

## 产品停产通知

发布日期  
2022年3月1日

No. 2022052C

EQUO环境传感器

空气流量传感器D6FZ-FGT系列、空气流量站D6FZ-FGX21、T型连接器D6FZ-FC02、安装支架D6FZ-FC03、单侧连接器导线D6FZ-JD□A系列、双侧连接器导线D6FZ-JD□B系列的停产通知

### 停产产品

空气流量传感器

**D6FZ-FGT200**

**D6FZ-FGT500**

空气流量站

**D6FZ-FGX21**

T型连接器

**D6FZ-FC02**

安装支架

**D6FZ-FC03**

单侧连接器导线

**D6FZ-JD3A**

**D6FZ-JD10A**

**D6FZ-JD20A**

双侧连接器导线

**D6FZ-JD3B**

**D6FZ-JD5B**

**D6FZ-JD10B**

**D6FZ-JD20B**

### 推荐的替代产品

无推荐的替代产品



#### ■ 订货截止日期

2023年3月底

#### ■ 装货截止日期

2023年4月底

■ 停产产品与推荐的替代产品

停产产品	推荐的替代产品
D6FZ-FGT200	无推荐的替代产品。
D6FZ-FGT500	无推荐的替代产品。
D6FZ-FGX21	无推荐的替代产品。
D6FZ-FC02	无推荐的替代产品。
D6FZ-FC03	无推荐的替代产品。
D6FZ-JD3A	无推荐的替代产品。
D6FZ-JD10A	无推荐的替代产品。
D6FZ-JD20A	无推荐的替代产品。
D6FZ-JD3B	无推荐的替代产品。
D6FZ-JD5B	无推荐的替代产品。
D6FZ-JD10B	无推荐的替代产品。
D6FZ-JD20B	无推荐的替代产品。

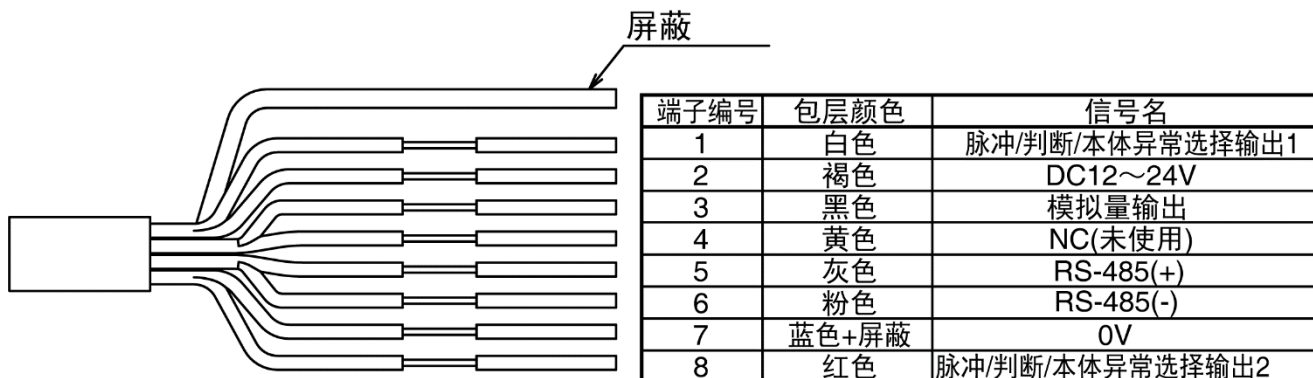
■ 本体的颜色

停产产品 D6FZ-FGT系列/D6FZ-FGX21	
D6FZ-FGT系列：黑色	
D6FZ-FGX21：白色	

端子配置/配线连接

停产产品  
D6FZ-JD□A系列/D6FZ-FC02

D6FZ-JD□A系列

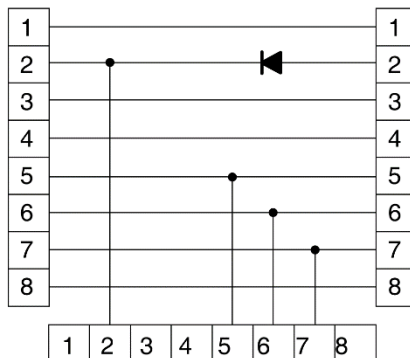


\*务必连接屏蔽线与蓝色线（0V）。

D6FZ-FC02

插座CN0 (OUT)

1	OUT1
2	DC24V *1
3	模拟量输出1
4	NC
5	RS-485(+)
6	RS-485(-)
7	0V
8	OUT2



插头CN2 (IN)

1	OUT1
2	DC24V *1
3	模拟量输出1
4	NC
5	RS-485(+)
6	RS-485(-)
7	0V
8	OUT2

插座CN1 (OUT) \*2

1	NC
2	DC24V *1
3	NC
4	NC
5	RS-485(+)
6	RS-485(-)
7	0V
8	NC

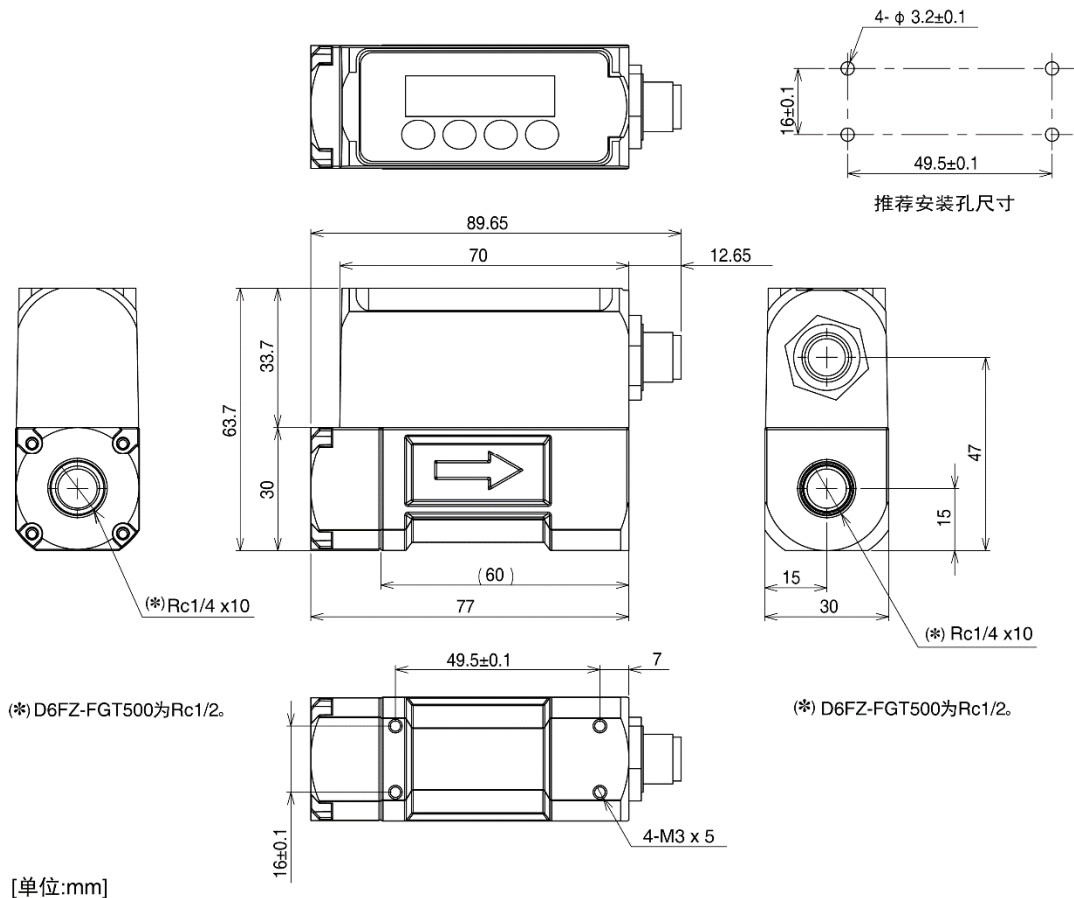
\*1 连接空气流量站（D6FZ-FGX21，另售）时，使用DC24V电源。

\*2 连接到插座CN1的空气流量传感器RS-485以外的输出未连接。

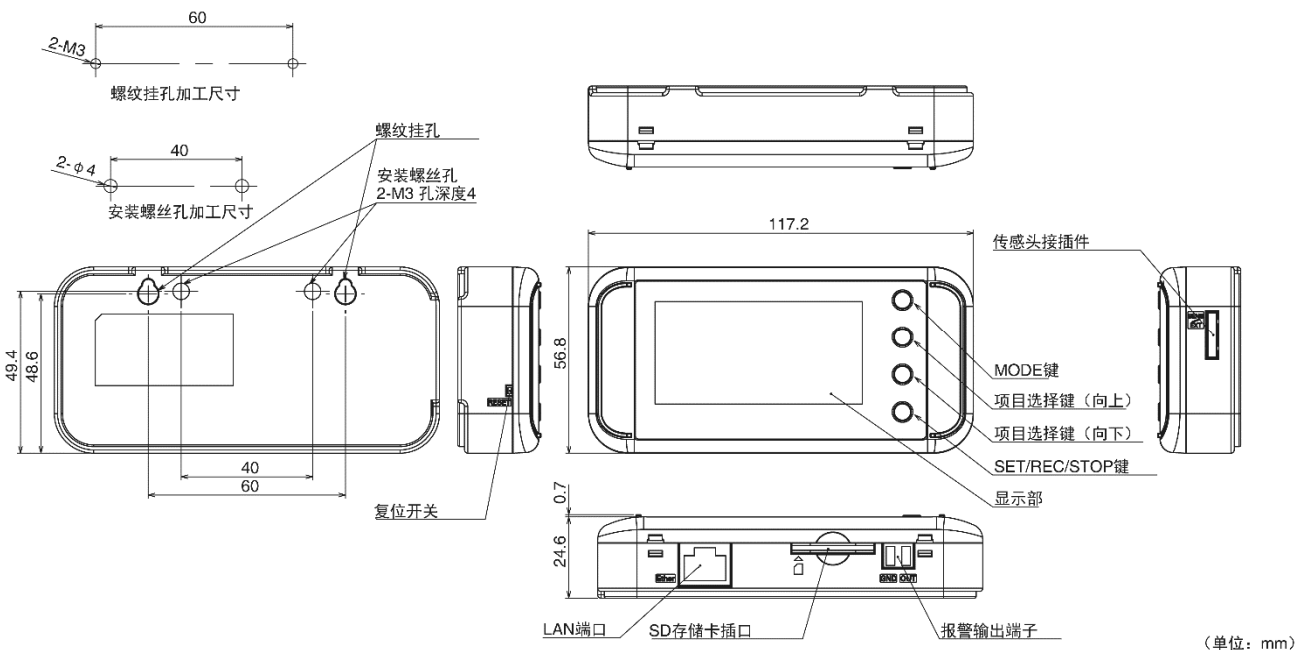
外形尺寸

停产产品  
D6FZ-FGT系列/D6FZ-FGX21

D6FZ-FGT系列



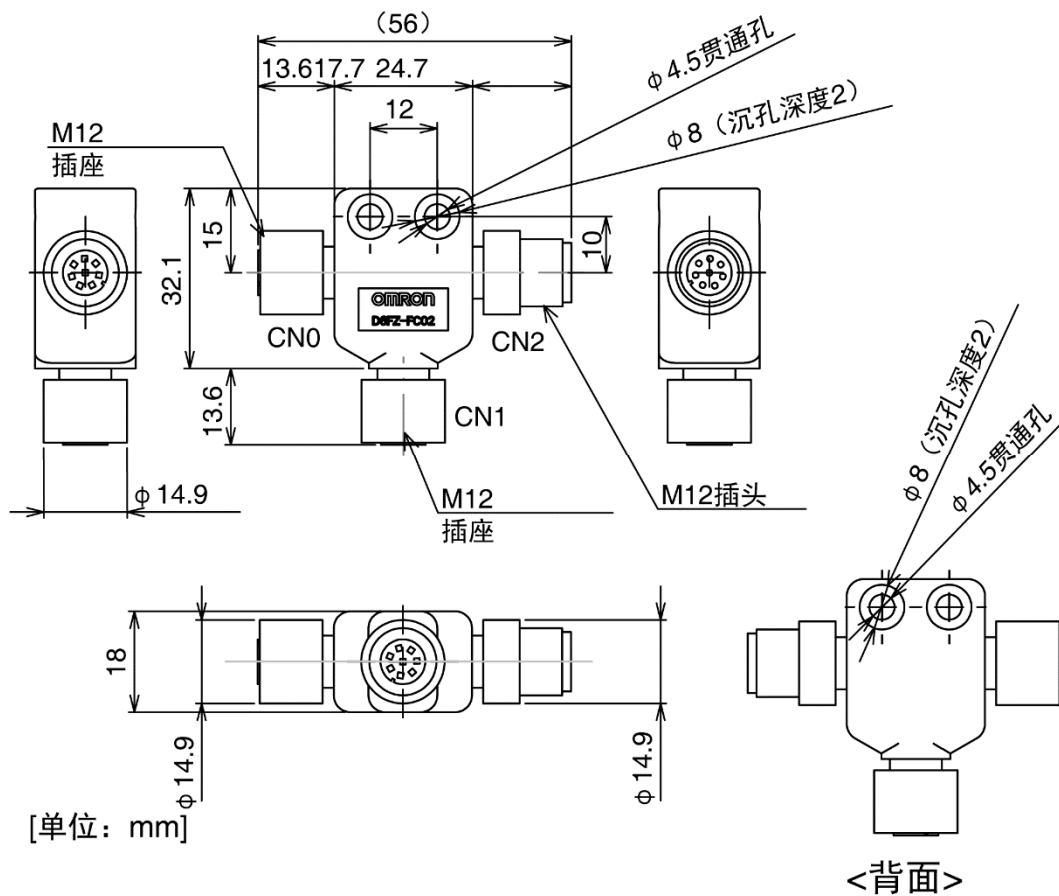
D6FZ-FGX21



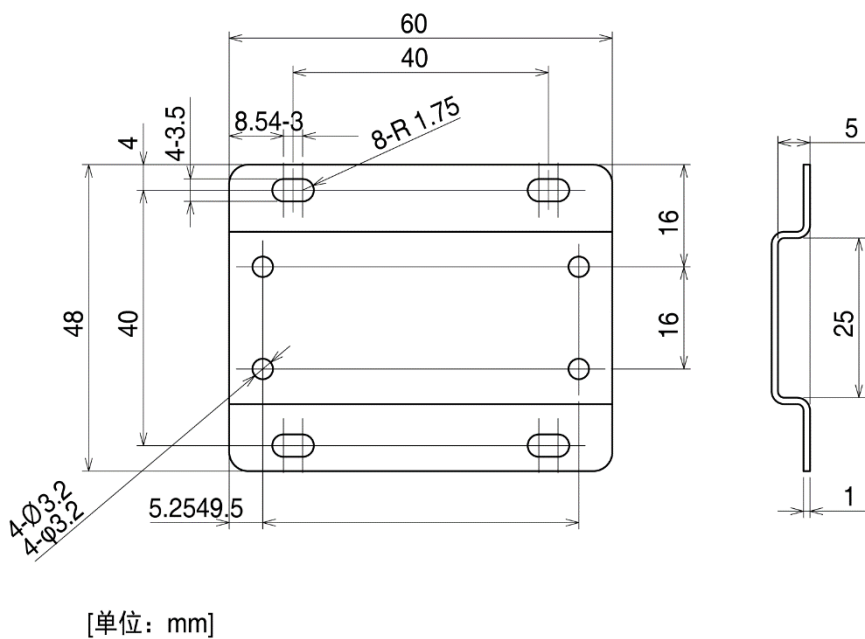
■外形尺寸 (续)

停产产品  
D6FZ-FC02/D6FZ-FC03

D6FZ-FC02



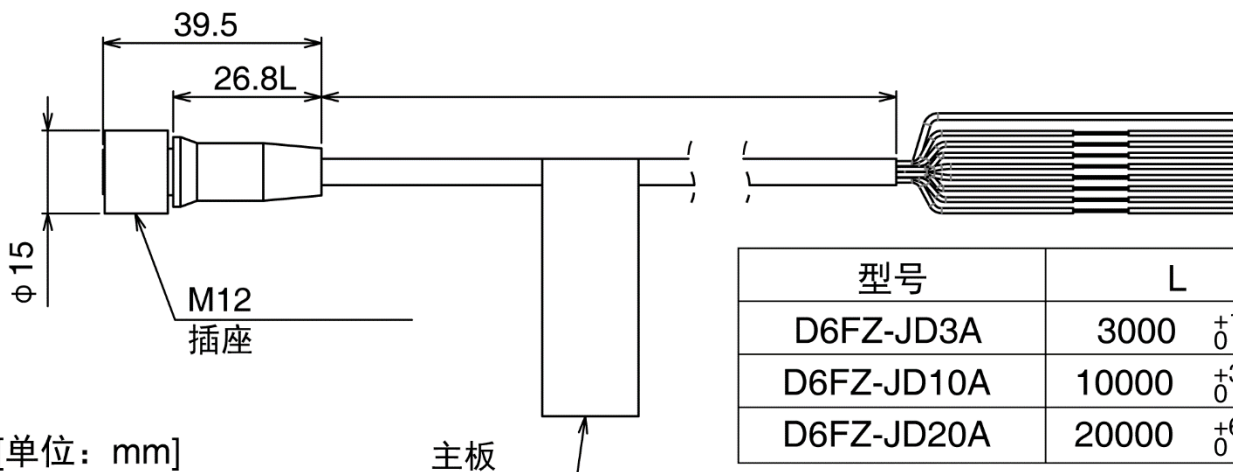
D6FZ-FC03



■外形尺寸（续）

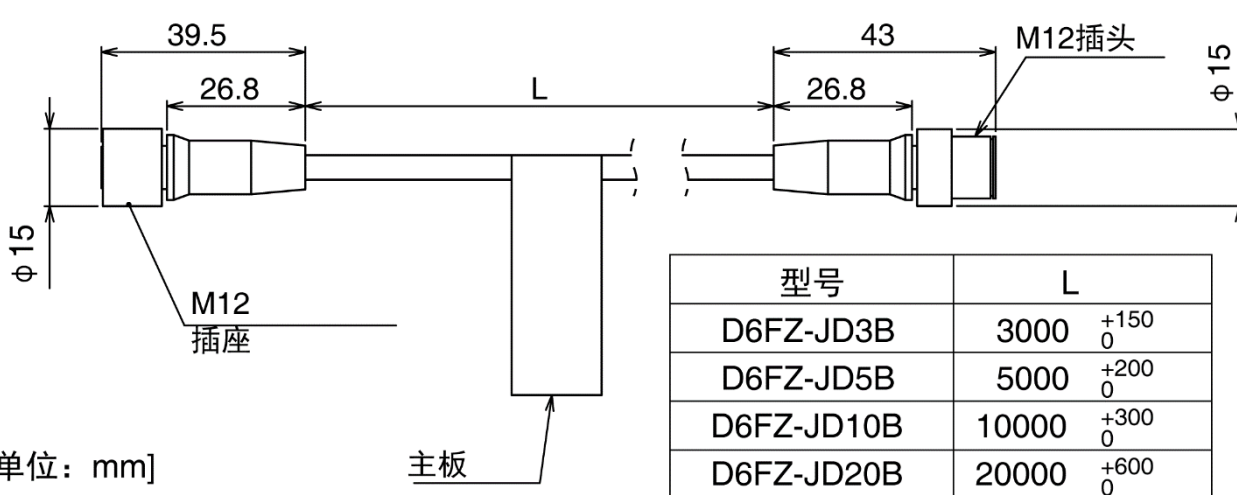
停产产品  
D6FZ-JD□A系列/D6FZ-JD□B系列

D6FZ-JD□A系列



[单位: mm]

D6FZ-JD□B系列



[单位: mm]

## ■ 额定规格和性能

项目		停产产品 D6FZ-FGT200	停产产品 D6FZ-FGT500
适用流体		空气/氮气 (N <sub>2</sub> ) *1	
最大使用压力		0.75Mpa (耐压1.5MPa)	
测量范围*2		0~200L/min	0~500L/min
精度保证范围*2		2~200L/min	5~500L/min
显示分辨率*2		1L/min	
精度*2		50L/min以上时为±2.0%F.S.	
		50L/min以下时为±0.5%F.S.	
温度特性		±3%F.S.	
重复精度		±1%F.S.	
环境温度范围		使用时: -10~+60°C/保存时: -20~+70°C (无结冰、无结露)	
环境湿度范围		使用时: 25~90%RH/保存时: 0~90%RH (无结冰、无结露)	
冲击 (耐久)		150m/s <sup>2</sup> 6个方向 (上下、左右、前后) 各3次	
压力损失		2kPa以下	4kPa以下
电源电压		DC12~24V±10%, 波纹(p-p) 10%以下	
消耗电流		120mA以下	
功能		瞬时流量值显示/累积流量值显示/反转显示/调零/峰值/谷值保持/ 按键锁定/环保模式/缩放 (模拟输出) /判断滞后/示教	
指示灯		11段数字显示 (红色) /RUN/FUN/THR显示 (黄色) /OUT1/OUT2显示 (黄色) / 按键锁定显示 (黄色) /流量单位显示 (绿色) /反转时流量单位显示 (黄色)	
输出	输出 I/F	模拟	电流输出4~20mA (1点) 最大负载电阻300Ω以下
		控制	集电极开路输出 (2点) DC 26.4V 50mA以下 On时残留电压2V以下 (从判定输出、脉冲输出、本体异常输出中选择)
		RS-485	2线式半双工、起停同步 通信速度: 9.6k/19.2k/38.4k/115.2kbps、数据位长度: 7/8bit、 停止位长度: 1/2bit、垂直奇偶校验: 无/偶数/奇数、 内部终端电阻 (120Ω): ON/OFF 通信协议: 符合CompoWay/F
输出内容		瞬时流量、累积流量、判定输出*3、本体异常输出	
防水防尘等级		IP65	
安装方向/配管连接时的直管部		在顶部水平安装显示部/配管连接时需要直管部*4	
配管连接直径		Rc1/4 (8A)	Rc1/2 (15A)
材质		本体: PBT/管道: 锌	
外形尺寸 (W×D×H)		30×77×63.7mm	
重量 (包装状态)		约400g (500g)	
附件		使用说明书	

\*1. 不含灰尘、油雾的干燥/清洁气体。

\*2. 流量显示为以下流量的换算值。

标准流量 (std): 20°C、大气压 (101.3 kPa) 出厂设置

正常流量 (nor): 0°C、大气压 (101.3 kPa)

\*3. 持续1分钟以上时输出以防止颤动。

\*4. 精度取决于直管部的长度。有关详细内容, 请参见目录中直管长度的流量精度特性。

## ■ 额定规格和性能（续）

项目	停产产品 D6FZ-FGX21
可连接传感器	D6FZ-FGT200/D6FZ-FGT500/D6FZ-FGS1000
最大可连接传感器数	8台*1
显示	液晶7段5位2行显示 辅助信息指示灯显示
记录间隔	1秒/2秒/5秒/10秒/20秒/30秒/1分
显示数据	瞬时流量、累积流量、压力、温度、费用/CO <sup>2</sup> 换算值
记录数据	瞬时流量、累积流量、体积流量、压力、温度
运算功能	累积流量换算为费用/CO <sup>2</sup>
记录模式	继续*2、环形*3
外部输出	报警输出（光耦输出）*4
通信接口	Ethernet（10BASE-T、100BASE-TX）
存储装置（内部）	内部存储器 1台连接时约4200数据、8台连接时约650数据
存储装置（外部）	SD卡（保存测量值/保存和读出设定值）、推荐SD卡：HMC-SD291（2GB）*9、HMC-SD291（4GB）（欧姆龙制）*5
电源电压	DC输入：DC 24V±10%，波纹(p-p)10%以下
消耗电流	80mA以下
使用温度范围	Ethernet未使用时：-10℃~40℃（无结冰、无结露）， Ethernet使用时：0℃~40℃（无结冰、无结露）
使用湿度范围	35~85%RH（无结冰、无结露）
保存温度湿度范围	-15℃~+60℃ 20~85%RH（无结冰、无结露）
绝缘电阻	20MΩ（DC 500 V兆欧表）
耐电压	AC 1000V、50/60Hz 1min
振动（耐久）	10~150Hz、双振幅0.7mm、加速度50m/s <sup>2</sup> 、X/Y/Z各方向80分钟
冲击（耐久）	150m/s <sup>2</sup> 、6方向、各3次（上下、左右、前后）*6
材质	ABS
防水防尘等级	IP30
安装方法	磁铁安装/螺钉安装/螺钉挂钩
外形尺寸（W×D×H）	117.2×24.6×56.8mm（不包括突出部分）
重量（包装状态）	约150g（约500g）
附件	使用说明书、快速指南、连接电缆*7、报警输出连接器*8

\*1. 记录间隔为2秒以上时最多可连接8台，记录间隔为1秒时最多可连接4台。

\*2. 内部存储器达到上限时，数据会自动写入SD卡并继续记录，直至达到SD卡容量的上限。

如果内部存储器达到上限时未插入SD卡或应用写保护，记录将停止（插入SD卡后按下按钮输出到SD卡。）  
出厂设置为继续。请从PC软件更改记录模式。

\*3. 此模式始终记录内部存储器上限的最新测量值。（如果超出内部存储器上限，依次覆盖最早的数据。）

\*4. 超过阈值设定模式设定的空气流量上下限范围时输出。

\*5. 使用其他公司制SD卡（兼容SD/SDHC卡标准）时，可以临时读取和写入数据，但根据SD卡，在使用过程中可能无法正确识别，无法保证数据。请使用推荐的SD卡。

\*6. 安装磁铁时，将其安装在不会受到冲击的地方。

\*7. 连接T型连接器D6FZ-FC02的连接电缆。

\*8. 附带连接器为欧姆龙制XW4B-02B1-H1。

\*9. HMC-SD291的订货截止日期为2022年3月底。

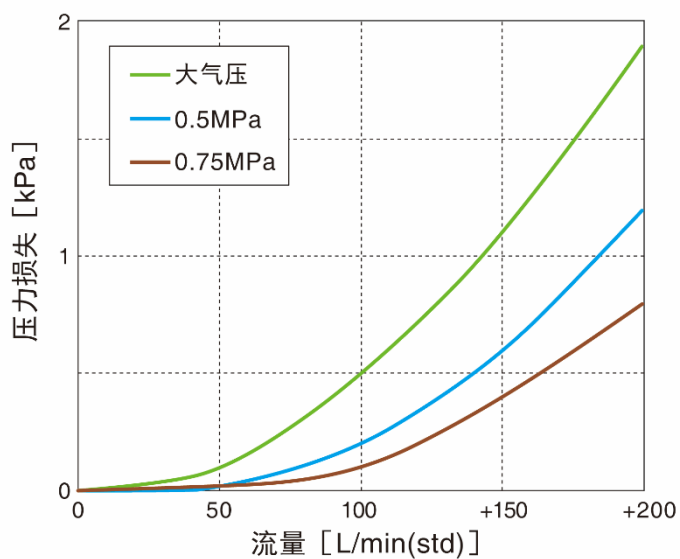


■ 动作特性

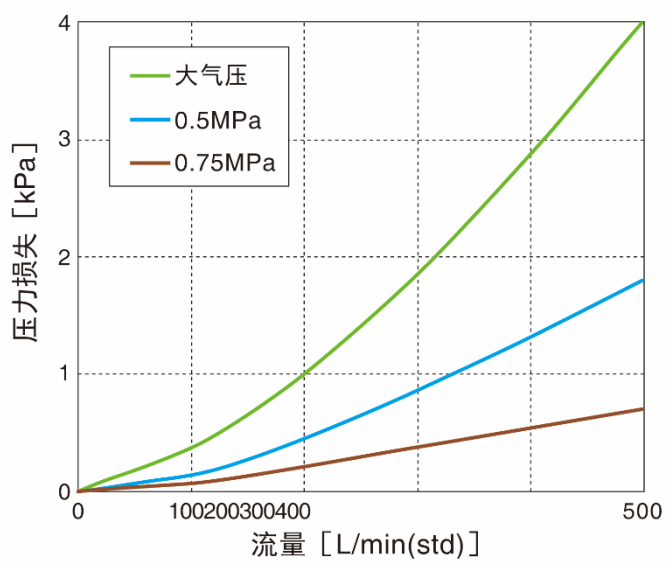
停产产品  
D6FZ-FGT系列

压力损失（代表例）

D6FZ-FGT200



D6FZ-FGT500



本指南中记载的规格为发布时的最新内容。规格等如有变更，恕不另行通知。  
本指南内记载了主要规格上的更改内容。有关使用注意事项等使用时必须了解的内容，请务必阅读产品目录、规格书、使用说明书和手册。