

产品停产通知

接近传感器

发布日期
2021年12月1日

No. 2021003C(2)

标准型接近传感器E2E系列直流3线式、大尺寸接近传感器E2E2系列直流3线式、长距离接近传感器E3EM系列直流3线式的停产通知

《通知和请求》

2021年1月发布的产品信息No. 2021003C推荐的替代产品中有一个型号发生变化。与前一版相比，停产产品E2E-X5MF1-M1的推荐替代产品变为E2E-X5MB1D12-M1。对于给您造成的困扰，我们深表歉意，请舍弃旧版本并以此版本No. 2021003C(2)（于2021年12月1日发布）代替。

停产产品

标准型接近传感器

E2E系列直流3线式

大尺寸接近传感器

E2E2系列直流3线式

长距离接近传感器

E2EM系列直流3线式

推荐的替代产品

标准型接近传感器

E2E NEXT系列直流3线式
或无推荐的替代产品

■ 订货截止日期

2022年3月底

■ 装货截止日期

2022年6月底

■ 推荐的替代产品的注意事项

铣切部、螺钉安装部的长度以及导线引出部的保护部分的尺寸稍有差异。

■ 与停产产品的异同点

推荐的替代产品型号	本体的颜色	外形尺寸	配线连接	安装尺寸	额定规格和性能	动作特性	操作方法
E2E系列直流3线式	○	○	○	◎	○	○	—
E2E2系列直流3线式	○	○	○	◎	○	○	—
E2EM系列直流3线式	○	○	○	◎	○	○	—

◎：通用

○：几乎无更改/高相似度的更改

×：更改较大

—：无相应规格

■ 停产产品与推荐的替代产品

停产产品	推荐的替代产品
E2E-X5E1-2 5M	无推荐的替代产品。
E2E-X2F2-16 5M	无推荐的替代产品。
E2E-X2F1-16 5M	无推荐的替代产品。

停产产品	推荐的替代产品
E2E-X2E1-2 5M	无推荐的替代产品。
E2E-X2E1-16 5M	无推荐的替代产品。
E2E-X1R5E1-2 5M	无推荐的替代产品。
E2E-X10E1-2 5M	无推荐的替代产品。
E2E-X5MF2-M1	E2E-X5MB212-M1
E2E-X5MF2 5M	E2E-X5MB212 5M
E2E-X5MF2 2M	E2E-X5MB212 2M
E2E-X5MF1-R 2M	E2E-X5MB1D12-R 2M
E2E-X5MF1-M1J 0.3M	E2E-X5MB1D12-M1TJ 0.3M
E2E-X5MF1-M1	E2E-X5MB1D12-M1
E2E-X5MF1 5M	E2E-X5MB1D12 5M
E2E-X5MF1 2M	E2E-X5MB1D12 2M
E2E-X5ME2-R 5M	E2E-X5MC212-R 5M
E2E-X5ME2-R 2M	E2E-X5MC212-R 2M
E2E-X5ME2-M1	E2E-X5MC212-M1
E2E-X5ME25 5M	无推荐的替代产品。
E2E-X5ME25 15M	无推荐的替代产品。
E2E-X5ME2 5M	E2E-X5MC212 5M
E2E-X5ME2 2M	E2E-X5MC212 2M
E2E-X5ME2 15M	无推荐的替代产品。
E2E-X5ME1-R 5M	E2E-X5MC112-R 5M
E2E-X5ME1-R 2M	E2E-X5MC112-R 2M
E2E-X5ME1-M1TJ 0.3M	E2E-X5MC112-M1TJ 0.3M
E2E-X5ME1-M1	E2E-X5MC112-M1
E2E-X5ME15 5M	无推荐的替代产品。
E2E-X5ME1-10 2M	无推荐的替代产品。
E2E-X5ME1 5M	E2E-X5MC112 5M
E2E-X5ME1 2M	E2E-X5MC112 2M
E2E-X5F2-R 5M	E2E-X5B218-R 5M
E2E-X5F2-M1J 0.3M	E2E-X5B218-M1TJ 0.3M
E2E-X5F2-M1	E2E-X5B218-M1
E2E-X5F2 5M	E2E-X5B218 5M
E2E-X5F2 2M	E2E-X5B218 2M
E2E-X5F2 10M	无推荐的替代产品。
E2E-X5F1-R 5M	E2E-X5B1D18-R 5M
E2E-X5F1-R 2M	E2E-X5B1D18-R 2M
E2E-X5F1-M1J 0.3M	E2E-X5B1D18-M1TJ 0.3M
E2E-X5F1-M1	E2E-X5B1D18-M1
E2E-X5F1 5M	E2E-X5B1D18 5M
E2E-X5F1 2M	E2E-X5B1D18 2M
E2E-X5E2-R 5M	E2E-X5C218-R 5M
E2E-X5E2-R 2M	E2E-X5C218-R 2M
E2E-X5E2-M1J 0.3M	E2E-X5C218-M1TJ 0.3M
E2E-X5E2-M1	E2E-X5C218-M1
E2E-X5E25-M1	无推荐的替代产品。
E2E-X5E25 5M	无推荐的替代产品。
E2E-X5E2 5M	E2E-X5C218 5M
E2E-X5E2 30M	无推荐的替代产品。
E2E-X5E2 2M	E2E-X5C218 2M

停产产品	推荐的替代产品
E2E-X5E1-R 5M	E2E-X5C118-R 5M
E2E-X5E1-R 2M	E2E-X5C118-R 2M
E2E-X5E1-M1TJ 0.3M	E2E-X5C118-M1TJ 0.3M
E2E-X5E1-M1J 0.3M	E2E-X5C118-M1TJ 0.3M
E2E-X5E1-M1	E2E-X5C118-M1
E2E-X5E15-R 2M	无推荐的替代产品。
E2E-X5E15-40 5M	无推荐的替代产品。
E2E-X5E1-40 5M	无推荐的替代产品。
E2E-X5E1-2 2M	无推荐的替代产品。
E2E-X5E1-2 10M	无推荐的替代产品。
E2E-X5E1-14 2M	无推荐的替代产品。
E2E-X5E1-10 5M	无推荐的替代产品。
E2E-X5E1 5M	E2E-X5C118 5M
E2E-X5E1 2M	E2E-X5C118 2M
E2E-X2MF2-M3	E2E-X2MB28-M3
E2E-X2MF2-M1	E2E-X2MB28-M1
E2E-X2MF2 5M OMS	E2E-X2MB28 5M
E2E-X2MF2 2M	E2E-X2MB28 2M
E2E-X2MF1-R 2M	E2E-X2MB1D8-R 2M
E2E-X2MF1-M3	E2E-X2MB1D8-M3
E2E-X2MF1-M1	E2E-X2MB1D8-M1
E2E-X2MF1 5M	E2E-X2MB1D8 5M
E2E-X2MF1 2M	E2E-X2MB1D8 2M
E2E-X2ME2-M3	E2E-X2MC28-M3
E2E-X2ME2-M1	E2E-X2MC28-M1
E2E-X2ME2 5M	E2E-X2MC28 5M
E2E-X2ME2 2M	E2E-X2MC28 2M
E2E-X2ME1-R 5M	E2E-X2MC18-R 5M
E2E-X2ME1-R 2M	E2E-X2MC18-R 2M
E2E-X2ME1-M3	E2E-X2MC18-M3
E2E-X2ME1-M1	E2E-X2MC18-M1
E2E-X2ME1 5M	E2E-X2MC18 5M
E2E-X2ME1 2M	E2E-X2MC18 2M
E2E-X2F2-R 5M	E2E-X2B212-R 5M
E2E-X2F2-M1J 0.3M	E2E-X2B212-M1TJ 0.3M
E2E-X2F2-M1	E2E-X2B212-M1
E2E-X2F2 5M	E2E-X2B212 5M
E2E-X2F2 2M	E2E-X2B212 2M
E2E-X2F1-R 5M	E2E-X2B1D12-R 5M
E2E-X2F1-R 2M	E2E-X2B1D12-R 2M
E2E-X2F1-M1J 0.3M	E2E-X2B1D12-M1TJ 0.3M
E2E-X2F1-M1	E2E-X2B1D12-M1
E2E-X2F1 5M	E2E-X2B1D12 5M
E2E-X2F1 2M	E2E-X2B1D12 2M
E2E-X2E2-R 2M	E2E-X2C212-R 2M
E2E-X2E2-M1	E2E-X2C212-M1
E2E-X2E25 5M	无推荐的替代产品。
E2E-X2E25 2M	无推荐的替代产品。
E2E-X2E2-1 2M	无推荐的替代产品。

停产产品	推荐的替代产品
E2E-X2E2 5M	E2E-X2C212 5M
E2E-X2E2 2M	E2E-X2C212 2M
E2E-X2E1-R 5M	E2E-X2C112-R 5M
E2E-X2E1-R 2M	E2E-X2C112-R 2M
E2E-X2E1-M1J 0.3M	E2E-X2C112-M1TJ 0.3M
E2E-X2E1-M1	E2E-X2C112-M1
E2E-X2E15 5M	无推荐的替代产品。
E2E-X2E1-1 5M	无推荐的替代产品。
E2E-X2E1-1 2M	无推荐的替代产品。
E2E-X2E1-1 10M	无推荐的替代产品。
E2E-X2E1 5M	E2E-X2C112 5M
E2E-X2E1 2M	E2E-X2C112 2M
E2E-X1R5F2-R 5M	E2E-X1R5B28-R 5M
E2E-X1R5F2-M3	E2E-X1R5B28-M3
E2E-X1R5F2-M1J 0.3M	E2E-X1R5B28-M1TJ 0.3M
E2E-X1R5F2-M1	E2E-X1R5B28-M1
E2E-X1R5F2 5M	E2E-X1R5B28 5M
E2E-X1R5F2 2M	E2E-X1R5B28 2M
E2E-X1R5F1-R 5M	E2E-X1R5B1D8-R 5M
E2E-X1R5F1-R 2M	E2E-X1R5B1D8-R 2M
E2E-X1R5F1-M3	E2E-X1R5B1D8-M3
E2E-X1R5F1-M1J 0.3M	E2E-X1R5B1D8-M1TJ 0.3M
E2E-X1R5F1-M1	E2E-X1R5B1D8-M1
E2E-X1R5F1 5M	E2E-X1R5B1D8 5M
E2E-X1R5F1 2M	E2E-X1R5B1D8 2M
E2E-X1R5E2-R 5M	E2E-X1R5C28-R 5M
E2E-X1R5E2-R 2M	E2E-X1R5C28-R 2M
E2E-X1R5E2-M3	E2E-X1R5C28-M3
E2E-X1R5E2-M1	E2E-X1R5C28-M1
E2E-X1R5E2 5M	E2E-X1R5C28 5M
E2E-X1R5E2 2M	E2E-X1R5C28 2M
E2E-X1R5E1-R 5M	E2E-X1R5C18-R 5M
E2E-X1R5E1-R 2M	E2E-X1R5C18-R 2M
E2E-X1R5E1-R 15M	无推荐的替代产品。
E2E-X1R5E1-M3	E2E-X1R5C18-M3
E2E-X1R5E1-M1J 0.3M	E2E-X1R5C18-M1TJ 0.3M
E2E-X1R5E1-M1	E2E-X1R5C18-M1
E2E-X1R5E1-40 5M	无推荐的替代产品。
E2E-X1R5E1-40 2M	无推荐的替代产品。
E2E-X1R5E1 5M	E2E-X1R5C18 5M
E2E-X1R5E1 40M	无推荐的替代产品。
E2E-X1R5E1 2M	E2E-X1R5C18 2M
E2E-X18MF2-M1J 0.3M	E2E-X18MB230-M1TJ 0.3M
E2E-X18MF2-M1	E2E-X18MB230-M1
E2E-X18MF2 5M	E2E-X18MB230 5M
E2E-X18MF2 2M	E2E-X18MB230 2M
E2E-X18MF1-R 2M	E2E-X18MB1D30-R 2M
E2E-X18MF1-M1J 0.3M	E2E-X18MB1D30-M1TJ 0.3M
E2E-X18MF1-M1	E2E-X18MB1D30-M1

停产产品	推荐的替代产品
E2E-X18MF1 5M	E2E-X18MB1D30 5M
E2E-X18MF1 2M	E2E-X18MB1D30 2M
E2E-X18ME2-M1	E2E-X18MC230-M1
E2E-X18ME25 5M	无推荐的替代产品。
E2E-X18ME25 15M	无推荐的替代产品。
E2E-X18ME2 5M	E2E-X18MC230 5M
E2E-X18ME2 2M	E2E-X18MC230 2M
E2E-X18ME2 15M	无推荐的替代产品。
E2E-X18ME2 10M	无推荐的替代产品。
E2E-X18ME1-R 5M	E2E-X18MC130-R 5M
E2E-X18ME1-R 2M	E2E-X18MC130-R 2M
E2E-X18ME1-M1TJ 0.3M	E2E-X18MC130-M1TJ 0.3M
E2E-X18ME1-M1J 0.3M	E2E-X18MC130-M1TJ 0.3M
E2E-X18ME1-M1	E2E-X18MC130-M1
E2E-X18ME1 5M	E2E-X18MC130 5M
E2E-X18ME1 40M	无推荐的替代产品。
E2E-X18ME1 2M	E2E-X18MC130 2M
E2E-X10MF2-M1	E2E-X10MB218-M1
E2E-X10MF2 5M	E2E-X10MB218 5M
E2E-X10MF2 2M	E2E-X10MB218 2M
E2E-X10MF1-R 2M	E2E-X10MB1D18-R 2M
E2E-X10MF1-M1J 0.3M	E2E-X10MB1D18-M1TJ 0.3M
E2E-X10MF1-M1	E2E-X10MB1D18-M1
E2E-X10MF1 5M	E2E-X10MB1D18 5M
E2E-X10MF1 2M	E2E-X10MB1D18 2M
E2E-X10ME2-M1	E2E-X10MC218-M1
E2E-X10ME25 5M	无推荐的替代产品。
E2E-X10ME2 5M	E2E-X10MC218 5M
E2E-X10ME2 2M	E2E-X10MC218 2M
E2E-X10ME2 20M	无推荐的替代产品。
E2E-X10ME2 15M	无推荐的替代产品。
E2E-X10ME1-R 5M	E2E-X10MC118-R 5M
E2E-X10ME1-R 2M	E2E-X10MC118-R 2M
E2E-X10ME1-R 10M	无推荐的替代产品。
E2E-X10ME1-N-ECON 0.6M	无推荐的替代产品。
E2E-X10ME1-M1TJ 0.3M	E2E-X10MC118-M1TJ 0.3M
E2E-X10ME1-M1J 0.3M	E2E-X10MC118-M1TJ 0.3M
E2E-X10ME1-M1	E2E-X10MC118-M1
E2E-X10ME15-M1J 0.3M	无推荐的替代产品。
E2E-X10ME15-40 5M	无推荐的替代产品。
E2E-X10ME1-40 5M	无推荐的替代产品。
E2E-X10ME1-40 2M	无推荐的替代产品。
E2E-X10ME1 5M	E2E-X10MC118 5M
E2E-X10ME1 2M	E2E-X10MC118 2M
E2E-X10F2-M1J 0.3M	E2E-X10B230-M1TJ 0.3M
E2E-X10F2-M1	E2E-X10B230-M1
E2E-X10F2 5M	E2E-X10B230 5M
E2E-X10F2 2M	E2E-X10B230 2M
E2E-X10F1-R 5M	E2E-X10B1D30-R 5M

停产产品	推荐的替代产品
E2E-X10F1-R 2M	E2E-X10B1D30-R 2M
E2E-X10F1-M1J 0.3M	E2E-X10B1D30-M1TJ 0.3M
E2E-X10F1-M1	E2E-X10B1D30-M1
E2E-X10F1-2 2M	无推荐的替代产品。
E2E-X10F1 5M	E2E-X10B1D30 5M
E2E-X10F1 2M	E2E-X10B1D30 2M
E2E-X10F1 10M	无推荐的替代产品。
E2E-X10E2-M1	E2E-X10C230-M1
E2E-X10E25 5M OMS	无推荐的替代产品。
E2E-X10E25 2M	无推荐的替代产品。
E2E-X10E2 5M	E2E-X10C230 5M
E2E-X10E2 2M	E2E-X10C230 2M
E2E-X10E2 20M	无推荐的替代产品。
E2E-X10E1-R 5M	E2E-X10C130-R 5M
E2E-X10E1-R 2M	E2E-X10C130-R 2M
E2E-X10E1-R 20M	无推荐的替代产品。
E2E-X10E1-M1TJ 0.3M	E2E-X10C130-M1TJ 0.3M
E2E-X10E1-M1J 1M	无推荐的替代产品。
E2E-X10E1-M1J 0.3M	E2E-X10C130-M1TJ 0.3M
E2E-X10E1-M1	E2E-X10C130-M1
E2E-X10E1-9 2M	无推荐的替代产品。
E2E-X10E15-40 5M	无推荐的替代产品。
E2E-X10E1-2 2M	无推荐的替代产品。
E2E-X10E1 5M	E2E-X10C130 5M
E2E-X10E1 45M	无推荐的替代产品。
E2E-X10E1 30M	无推荐的替代产品。
E2E-X10E1 2M	E2E-X10C130 2M
E2E-X10E1 25M	无推荐的替代产品。
E2E-X10E1 15M	无推荐的替代产品。
E2EM-X8C2-M1	E2E-X8C218-M1
E2EM-X8C2 5M	E2E-X8C218 5M
E2EM-X8C2 2M	E2E-X8C218 2M
E2EM-X8C1-M1J 0.3M	E2E-X8C118-M1TJ 0.3M
E2EM-X8C1-M1	E2E-X8C118-M1
E2EM-X8C1 5M	E2E-X8C118 5M
E2EM-X8C1 2M	E2E-X8C118 2M
E2EM-X8B2-M1	E2E-X8B218-M1
E2EM-X8B2 5M	E2E-X8B218 5M
E2EM-X8B2 2M	E2E-X8B218 2M
E2EM-X8B1-M1-1	无推荐的替代产品。
E2EM-X8B1-M1	E2E-X8B1D18-M1
E2EM-X8B1 5M	E2E-X8B1D18 5M
E2EM-X8B1 2M	E2E-X8B1D18 2M
E2EM-X4C2-M1	E2E-X4C212-M1
E2EM-X4C2 5M	E2E-X4C212 5M
E2EM-X4C2 2M	E2E-X4C212 2M
E2EM-X4C1-M1	E2E-X4C112-M1
E2EM-X4C1 5M	E2E-X4C112 5M
E2EM-X4C1 2M	E2E-X4C112 2M

停产产品	推荐的替代产品
E2EM-X4B2-M1	E2E-X4B212-M1
E2EM-X4B2 5M	E2E-X4B212 5M
E2EM-X4B2 2M	E2E-X4B212 2M
E2EM-X4B1-M1	E2E-X4B1D12-M1
E2EM-X4B1 5M	E2E-X4B1D12 5M
E2EM-X4B1 2M	E2E-X4B1D12 2M
E2EM-X2C2-M1	E2E-X2C28-M1
E2EM-X2C2 5M	E2E-X2C28 5M
E2EM-X2C2 2M	E2E-X2C28 2M
E2EM-X2C1-M1J 0.3M	E2E-X2C18-M1TJ 0.3M
E2EM-X2C1-M1	E2E-X2C18-M1
E2EM-X2C1 5M	E2E-X2C18 5M
E2EM-X2C1 2M	E2E-X2C18 2M
E2EM-X2B2-M1	E2E-X2B28-M1
E2EM-X2B2 5M	E2E-X2B28 5M
E2EM-X2B2 2M	E2E-X2B28 2M
E2EM-X2B1-M1	E2E-X2B1D8-M1
E2EM-X2B1 5M	E2E-X2B1D8 5M
E2EM-X2B1 2M	E2E-X2B1D8 2M
E2EM-X15C2-M1	E2E-X15C230-M1
E2EM-X15C2 5M	E2E-X15C230 5M
E2EM-X15C2 2M	E2E-X15C230 2M
E2EM-X15C1-M1J 0.3M	E2E-X15C130-M1TJ 0.3M
E2EM-X15C1-M1	E2E-X15C130-M1
E2EM-X15C1-40 2M	无推荐的替代产品。
E2EM-X15C1 5M	E2E-X15C130 5M
E2EM-X15C1 2M	E2E-X15C130 2M
E2EM-X15B2-M1	E2E-X15B230-M1
E2EM-X15B2 5M	E2E-X15B230 5M
E2EM-X15B2 2M	E2E-X15B230 2M
E2EM-X15B1-M1J 0.3M	E2E-X15B1D30-M1TJ 0.3M
E2EM-X15B1-M1	E2E-X15B1D30-M1
E2EM-X15B1 2M	E2E-X15B1D30 2M
E2E2-X5MC2-M1	E2E-X5MC2L12-M1
E2E2-X5MC2 5M	E2E-X5MC2L12 5M
E2E2-X5MC2 2M	E2E-X5MC2L12 2M
E2E2-X5MC1-M1	E2E-X5MC1L12-M1
E2E2-X5MC1 5M	E2E-X5MC1L12 5M
E2E2-X5MC1 2M	E2E-X5MC1L12 2M
E2E2-X5MC1 10M	无推荐的替代产品。
E2E2-X5MB2-M1	E2E-X5MB2L12-M1
E2E2-X5MB2 5M	E2E-X5MB2L12 5M
E2E2-X5MB2 2M	E2E-X5MB2L12 2M
E2E2-X5MB1-M1	E2E-X5MB1DL12-M1
E2E2-X5MB1 5M	E2E-X5MB1DL12 5M
E2E2-X5MB1 2M	E2E-X5MB1DL12 2M
E2E2-X5C2-M1	E2E-X5C2L18-M1
E2E2-X5C2 5M	E2E-X5C2L18 5M
E2E2-X5C2 2M	E2E-X5C2L18 2M
E2E2-X5C1-M1	E2E-X5C1L18-M1

停产产品	推荐的替代产品
E2E2-X5C1-1 0.25M	无推荐的替代产品。
E2E2-X5C1 5M	E2E-X5C1L18 5M
E2E2-X5C1 2M	E2E-X5C1L18 2M
E2E2-X5C1 15M	无推荐的替代产品。
E2E2-X5B2-M1	E2E-X5B2L18-M1
E2E2-X5B2 5M	E2E-X5B2L18 5M
E2E2-X5B2 2M	E2E-X5B2L18 2M
E2E2-X5B2 10M	无推荐的替代产品。
E2E2-X5B1-M1	E2E-X5B1DL18-M1
E2E2-X5B1-10 2M	无推荐的替代产品。
E2E2-X5B1 5M	E2E-X5B1DL18 5M
E2E2-X5B1 2M	E2E-X5B1DL18 2M
E2E2-X2C2-M1	E2E-X2C2L12-M1
E2E2-X2C2 5M	E2E-X2C2L12 5M
E2E2-X2C2 2M	E2E-X2C2L12 2M
E2E2-X2C1-M1	E2E-X2C1L12-M1
E2E2-X2C1 5M	E2E-X2C1L12 5M
E2E2-X2C1 3M	无推荐的替代产品。
E2E2-X2C1 2M	E2E-X2C1L12 2M
E2E2-X2C1 10M	无推荐的替代产品。
E2E2-X2B2-M1	E2E-X2B2L12-M1
E2E2-X2B2 5M	E2E-X2B2L12 5M
E2E2-X2B2 2M	E2E-X2B2L12 2M
E2E2-X2B1-M1	E2E-X2B1DL12-M1
E2E2-X2B1 5M	E2E-X2B1DL12 5M
E2E2-X2B1 2M	E2E-X2B1DL12 2M
E2E2-X18MC2-M1	E2E-X18MC2L30-M1
E2E2-X18MC2 5M	E2E-X18MC2L30 5M
E2E2-X18MC2 2M	E2E-X18MC2L30 2M
E2E2-X18MC1-M1	E2E-X18MC1L30-M1
E2E2-X18MC1 5M	E2E-X18MC1L30 5M
E2E2-X18MC1 2M	E2E-X18MC1L30 2M
E2E2-X18MC1 15M	无推荐的替代产品。
E2E2-X18MC1 10M	无推荐的替代产品。
E2E2-X18MB2-M1	E2E-X18MB2L30-M1
E2E2-X18MB2 2M	E2E-X18MB2L30 2M
E2E2-X18MB1-M1	E2E-X18MB1DL30-M1
E2E2-X18MB1 5M	E2E-X18MB1DL30 5M
E2E2-X18MB1 2M	E2E-X18MB1DL30 2M
E2E2-X10MC2-M1	E2E-X10MC2L18-M1
E2E2-X10MC2 5M	E2E-X10MC2L18 5M
E2E2-X10MC2 2M	E2E-X10MC2L18 2M
E2E2-X10MC1-M1	E2E-X10MC1L18-M1
E2E2-X10MC1 5M	E2E-X10MC1L18 5M
E2E2-X10MC1 3M	无推荐的替代产品。
E2E2-X10MC1 2M	E2E-X10MC1L18 2M
E2E2-X10MB2-M1	E2E-X10MB2L18-M1
E2E2-X10MB2 2M	E2E-X10MB2L18 2M
E2E2-X10MB1-M1	E2E-X10MB1DL18-M1

停产产品	推荐的替代产品
E2E2-X10MB1 5M	E2E-X10MB1DL18 5M
E2E2-X10MB1 2M	E2E-X10MB1DL18 2M
E2E2-X10MB1 10M	无推荐的替代产品。
E2E2-X10C2-M1	E2E-X10C2L30-M1
E2E2-X10C2 5M	E2E-X10C2L30 5M
E2E2-X10C2 2M	E2E-X10C2L30 2M
E2E2-X10C2 10M	无推荐的替代产品。
E2E2-X10C1-M1	E2E-X10C1L30-M1
E2E2-X10C1 5M	E2E-X10C1L30 5M
E2E2-X10C1 2M	E2E-X10C1L30 2M
E2E2-X10C1 10M	无推荐的替代产品。
E2E2-X10B2-M1	E2E-X10B2L30-M1
E2E2-X10B2 2M	E2E-X10B2L30 2M
E2E2-X10B1-M1	E2E-X10B1DL30-M1
E2E2-X10B1 5M	E2E-X10B1DL30 5M
E2E2-X10B1 2M	E2E-X10B1DL30 2M

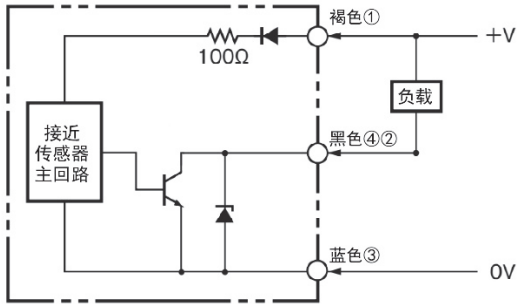
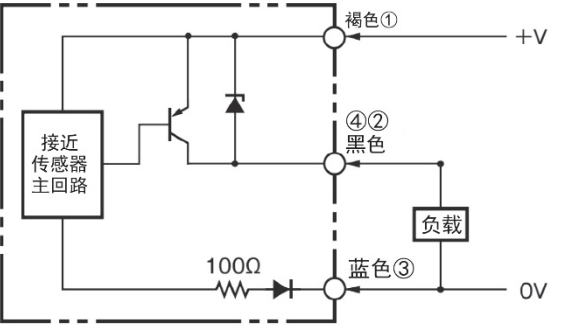
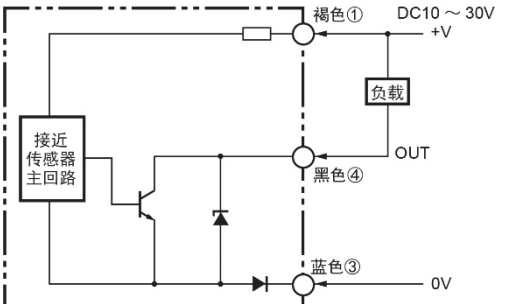
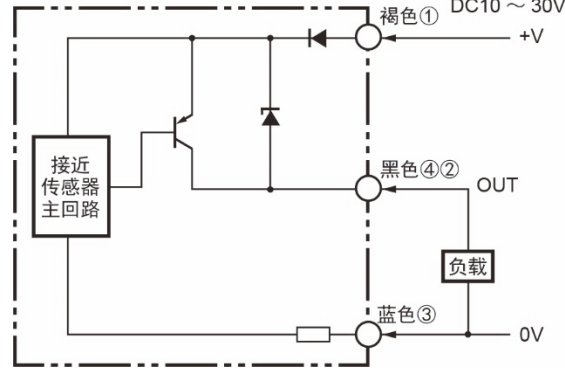
■本体的颜色

<p>停产产品 E2E/E2E2/E2EM系列直流3线式</p>	<p>推荐的替代产品 E2E NEXT系列直流3线式</p>
<p>检测面颜色：浅灰色 指示灯：红色</p>	<p>检测面颜色：黑色或浅灰色（基本型号） 指示灯：橙色</p>



■端子配置/配线连接

停产产品 E2E系列直流3线式	推荐的替代产品 E2E NEXT系列直流3线式
<p>直流3线式输出段回路图 电流电压输出方式</p> <p>■NPN输出</p> <p>* 恒流输出为1.5 ~ 3mA</p> <p>注：关于接插件型 NO型：①④③ NC型：①②③</p> <p>■PNP输出</p> <p>* 连接Tr回路时</p> <p>注：关于接插件型 NO型：①④③ NC型：①②③</p>	<p>直流3线式输出段回路图 集电极开路输出方式</p> <p>■NPN输出</p> <p>注：关于接插件型 NO型：①④③ NC型：①②③</p> <p>■PNP输出</p> <p>注：关于接插件型 NO型：①④③ NC型：①②③</p> <p>部分PNP型产品配备I/O-Link通信模式。</p>

端子配置/配线连接 (续)

<p>停产产品 E2E/E2E2/E2EM系列</p>	<p>推荐的替代产品 E2E NEXT系列</p>
<p>直流3线式输出段回路图 集电极开路输出方式</p> <p>■NPN输出</p>  <p>注：关于接插件型 NO型：①④③ NC型：①②③</p> <p>■PNP输出</p>  <p>注：关于接插件型 NO型：①④③ NC型：①②③</p>	<p>直流3线式输出段回路图 集电极开路输出方式</p> <p>■NPN输出</p>  <p>注：关于接插件型 NO型：①④③ NC型：①②③</p> <p>■PNP输出</p>  <p>注：关于接插件型 NO型：①④③ NC型：①②③</p> <p>部分PNP型产品配备I/O-Link通信模式。</p>

安装尺寸

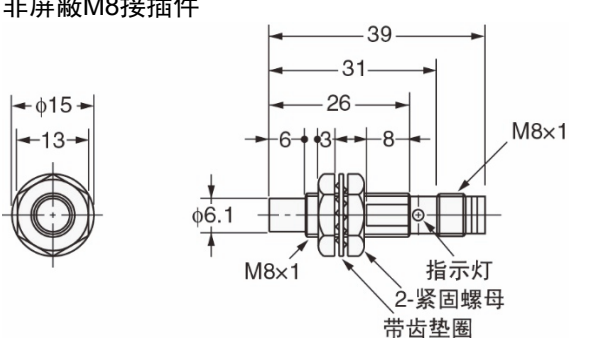
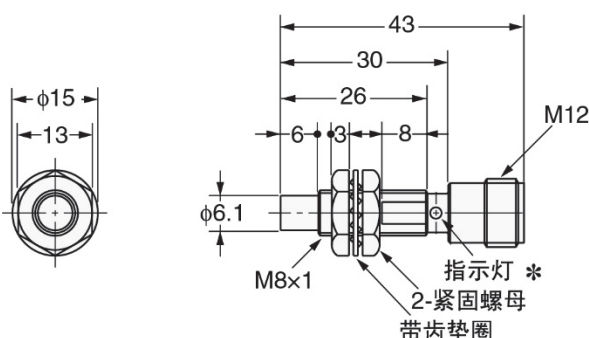
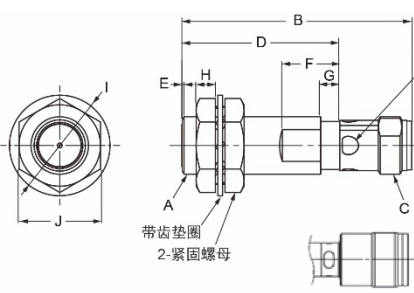
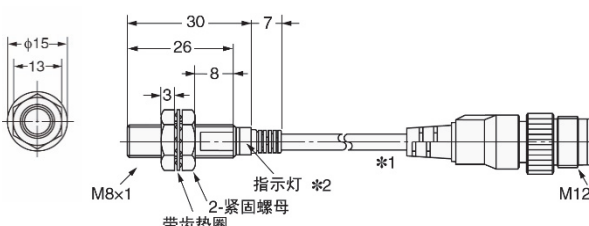
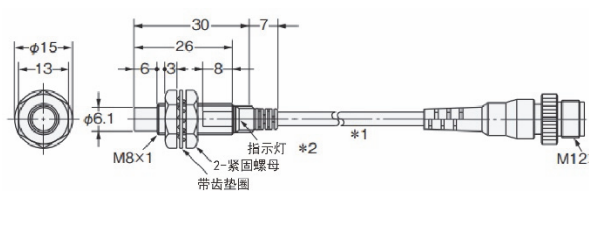
<p>停产产品 E2E/E2E2/E2EM系列直流3线式</p>	<p>推荐的替代产品 E2E NEXT系列直流3线式</p>																				
<p>安装孔加工尺寸 下表显示了不同尺寸的安装孔加工尺寸。</p> <p>安装孔加工尺寸</p>  <table border="1" data-bbox="391 1780 654 1982"> <thead> <tr> <th>接近传感器 外径</th> <th>F尺寸 (mm)</th> </tr> </thead> <tbody> <tr> <td>M8</td> <td>$\phi 8.5^{+0.5}_0$</td> </tr> <tr> <td>M12</td> <td>$\phi 12.5^{+0.5}_0$</td> </tr> <tr> <td>M18</td> <td>$\phi 18.5^{+0.5}_0$</td> </tr> <tr> <td>M30</td> <td>$\phi 30.5^{+0.5}_0$</td> </tr> </tbody> </table>	接近传感器 外径	F尺寸 (mm)	M8	$\phi 8.5^{+0.5}_0$	M12	$\phi 12.5^{+0.5}_0$	M18	$\phi 18.5^{+0.5}_0$	M30	$\phi 30.5^{+0.5}_0$	<p>安装孔加工尺寸 安装孔加工尺寸无变更。</p> <p>安装孔加工尺寸</p>  <table border="1" data-bbox="1077 1780 1340 1982"> <thead> <tr> <th>接近传感器 外径</th> <th>F尺寸 (mm)</th> </tr> </thead> <tbody> <tr> <td>M8</td> <td>$\phi 8.5^{+0.5}_0$</td> </tr> <tr> <td>M12</td> <td>$\phi 12.5^{+0.5}_0$</td> </tr> <tr> <td>M18</td> <td>$\phi 18.5^{+0.5}_0$</td> </tr> <tr> <td>M30</td> <td>$\phi 30.5^{+0.5}_0$</td> </tr> </tbody> </table>	接近传感器 外径	F尺寸 (mm)	M8	$\phi 8.5^{+0.5}_0$	M12	$\phi 12.5^{+0.5}_0$	M18	$\phi 18.5^{+0.5}_0$	M30	$\phi 30.5^{+0.5}_0$
接近传感器 外径	F尺寸 (mm)																				
M8	$\phi 8.5^{+0.5}_0$																				
M12	$\phi 12.5^{+0.5}_0$																				
M18	$\phi 18.5^{+0.5}_0$																				
M30	$\phi 30.5^{+0.5}_0$																				
接近传感器 外径	F尺寸 (mm)																				
M8	$\phi 8.5^{+0.5}_0$																				
M12	$\phi 12.5^{+0.5}_0$																				
M18	$\phi 18.5^{+0.5}_0$																				
M30	$\phi 30.5^{+0.5}_0$																				

■外形尺寸

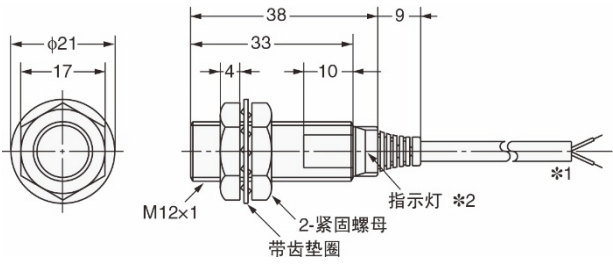
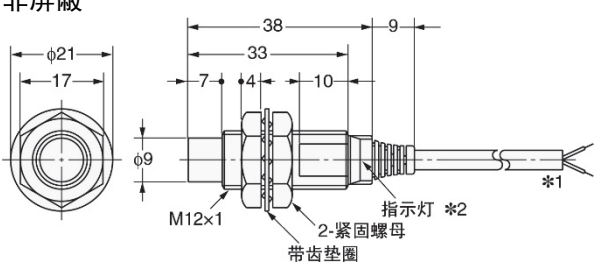
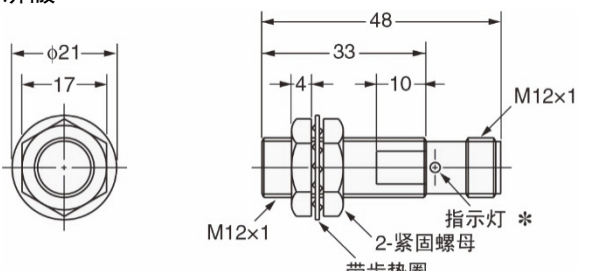
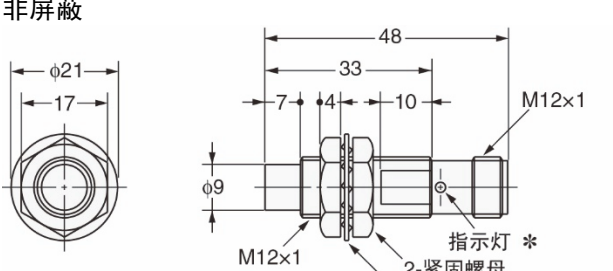
仅列出目录中记载的内容。对于未列出的产品，请另行咨询。

停产产品 E2E系列	推荐的替代产品 E2E NEXT																																																																																																																																																																																																						
<p>M8尺寸 ■导线引出型 屏蔽</p> <p>非屏蔽</p>	<p>指示灯 标准I/O模式 (SIO模式): 动作指示 (橙色/亮灯)、 通信指示 (绿色/熄灭) IO-Link通信模式 (COM模式): 动作指示 (橙色/亮灯)、 通信指示 (绿色/闪烁 (周期1s))</p> <p>2-紧固螺母 带齿垫圈</p> <p>导线引出型 (动作模式: NO、NC型)</p> <p>聚氧乙烯绝缘圆型导线 3芯 M8、M12尺寸: $\phi 4$ M18、M30尺寸: $\phi 6$ (导体截面积: 0.2mm^2(AWG24)、 绝缘体直径: $\phi 1.05\text{mm}$) 标准长度 2m</p> <p>(动作模式: NO/NC切换型)</p> <p>聚氧乙烯绝缘圆型导线 4芯 M12尺寸: $\phi 4.3$ M18、M30尺寸: $\phi 6$ (导体截面积: 0.2mm^2(AWG24)、 绝缘体直径: $\phi 1.05\text{mm}$) 标准长度 2m</p> <p>接插件中继型(M1TJ)</p> <p>M12xP1</p> <p>(动作模式: NO、NC型)</p> <p>聚氧乙烯绝缘圆型导线 3芯 M8、M12尺寸: $\phi 4$ M18、M30尺寸: $\phi 6$ (导体截面积: 0.2mm^2(AWG24)、 绝缘体直径: $\phi 1.05\text{mm}$) 标准长度 0.3m</p> <p>(动作模式: NO/NC切换型)</p> <p>聚氧乙烯绝缘圆型导线 4芯 M12尺寸: $\phi 4.3$ M18、M30尺寸: $\phi 6$ (导体截面积: 0.2mm^2(AWG24)、 绝缘体直径: $\phi 1.05\text{mm}$) 标准长度 0.3m</p>																																																																																																																																																																																																						
<p>M8尺寸 ■接插件型 屏蔽M8接插件</p>	<p>屏蔽型</p> <table border="1" style="width:100%; border-collapse: collapse; text-align: center;"> <thead> <tr> <th>型号</th> <th>A</th> <th>B</th> <th>C</th> <th>D</th> <th>E</th> <th>F *1</th> <th>G *2</th> <th>H</th> <th>I</th> <th>J</th> </tr> </thead> <tbody> <tr> <td>E2E (Q)-X□8</td> <td>M8XP1</td> <td>37.8</td> <td>4.4</td> <td>26</td> <td>—</td> <td>10 (8)</td> <td>4</td> <td>3</td> <td>15</td> <td>13</td> </tr> <tr> <td>E2E (Q)-X□12</td> <td>M12XP1</td> <td>47.1</td> <td>3.7</td> <td>33</td> <td>—</td> <td>12 (10)</td> <td>4</td> <td>4</td> <td>21</td> <td>17</td> </tr> <tr> <td>E2E (Q)-X□18</td> <td>M18XP1</td> <td>55.3</td> <td>8.5</td> <td>38</td> <td>—</td> <td>12 (10)</td> <td>4</td> <td>4</td> <td>29</td> <td>24</td> </tr> <tr> <td>E2E (Q)-X□30</td> <td>M30XP1.5</td> <td>60.3</td> <td>8.3</td> <td>43</td> <td>—</td> <td>12 (10)</td> <td>4</td> <td>5</td> <td>42</td> <td>36</td> </tr> <tr> <td>E2E-X□L8</td> <td>M8XP1</td> <td>47.8</td> <td>4.4</td> <td>36</td> <td>—</td> <td>8</td> <td>—</td> <td>3</td> <td>15</td> <td>13</td> </tr> <tr> <td>E2E-X□L12</td> <td>M12XP1</td> <td>69.1</td> <td>3.7</td> <td>55</td> <td>—</td> <td>10</td> <td>—</td> <td>4</td> <td>21</td> <td>17</td> </tr> <tr> <td>E2E-X□L18</td> <td>M18XP1</td> <td>77.3</td> <td>8.5</td> <td>60</td> <td>—</td> <td>10</td> <td>—</td> <td>4</td> <td>29</td> <td>24</td> </tr> <tr> <td>E2E-X□L30</td> <td>M30XP1.5</td> <td>82.3</td> <td>8.3</td> <td>65</td> <td>—</td> <td>10</td> <td>—</td> <td>5</td> <td>42</td> <td>36</td> </tr> </tbody> </table> <p>非屏蔽型</p> <table border="1" style="width:100%; border-collapse: collapse; text-align: center;"> <thead> <tr> <th>型号</th> <th>A</th> <th>B</th> <th>C</th> <th>D</th> <th>E *3</th> <th>F</th> <th>G *2</th> <th>H</th> <th>I</th> <th>J</th> </tr> </thead> <tbody> <tr> <td>E2E-X□M□8</td> <td>M8XP1</td> <td>37.8</td> <td>4.4</td> <td>26</td> <td>6</td> <td>8</td> <td>—</td> <td>3</td> <td>15</td> <td>13</td> </tr> <tr> <td>E2E-X□M□12</td> <td>M12XP1</td> <td>47.1</td> <td>3.7</td> <td>33</td> <td>7</td> <td>10</td> <td>—</td> <td>4</td> <td>21</td> <td>17</td> </tr> <tr> <td>E2E-X□M□18</td> <td>M18XP1</td> <td>55.3</td> <td>8.5</td> <td>38</td> <td>10</td> <td>10</td> <td>—</td> <td>4</td> <td>29</td> <td>24</td> </tr> <tr> <td>E2E-X□M□30</td> <td>M30XP1.5</td> <td>60.3</td> <td>8.3</td> <td>43</td> <td>13</td> <td>10</td> <td>—</td> <td>5</td> <td>42</td> <td>36</td> </tr> <tr> <td>E2E-X□M□L8</td> <td>M8XP1</td> <td>47.8</td> <td>4.4</td> <td>36</td> <td>6</td> <td>8</td> <td>—</td> <td>3</td> <td>15</td> <td>13</td> </tr> <tr> <td>E2E-X□M□L12</td> <td>M12XP1</td> <td>69.1</td> <td>3.7</td> <td>55</td> <td>7</td> <td>10</td> <td>—</td> <td>4</td> <td>21</td> <td>17</td> </tr> <tr> <td>E2E-X□M□L18</td> <td>M18XP1</td> <td>77.3</td> <td>8.5</td> <td>60</td> <td>10</td> <td>10</td> <td>—</td> <td>4</td> <td>29</td> <td>24</td> </tr> <tr> <td>E2E-X□M□L30</td> <td>M30XP1.5</td> <td>82.3</td> <td>8.3</td> <td>65</td> <td>13 (15)</td> <td>10</td> <td>—</td> <td>5</td> <td>42</td> <td>36</td> </tr> </tbody> </table> <p>*1. () 内的数值为使用E2EQ系列时的值。 *2. 附件 (Y92E-J□S□)O型圈嵌合部、“—”不在对象范围内。 *3. 使用X30M□30时, 请参考(15)。</p>	型号	A	B	C	D	E	F *1	G *2	H	I	J	E2E (Q)-X□8	M8XP1	37.8	4.4	26	—	10 (8)	4	3	15	13	E2E (Q)-X□12	M12XP1	47.1	3.7	33	—	12 (10)	4	4	21	17	E2E (Q)-X□18	M18XP1	55.3	8.5	38	—	12 (10)	4	4	29	24	E2E (Q)-X□30	M30XP1.5	60.3	8.3	43	—	12 (10)	4	5	42	36	E2E-X□L8	M8XP1	47.8	4.4	36	—	8	—	3	15	13	E2E-X□L12	M12XP1	69.1	3.7	55	—	10	—	4	21	17	E2E-X□L18	M18XP1	77.3	8.5	60	—	10	—	4	29	24	E2E-X□L30	M30XP1.5	82.3	8.3	65	—	10	—	5	42	36	型号	A	B	C	D	E *3	F	G *2	H	I	J	E2E-X□M□8	M8XP1	37.8	4.4	26	6	8	—	3	15	13	E2E-X□M□12	M12XP1	47.1	3.7	33	7	10	—	4	21	17	E2E-X□M□18	M18XP1	55.3	8.5	38	10	10	—	4	29	24	E2E-X□M□30	M30XP1.5	60.3	8.3	43	13	10	—	5	42	36	E2E-X□M□L8	M8XP1	47.8	4.4	36	6	8	—	3	15	13	E2E-X□M□L12	M12XP1	69.1	3.7	55	7	10	—	4	21	17	E2E-X□M□L18	M18XP1	77.3	8.5	60	10	10	—	4	29	24	E2E-X□M□L30	M30XP1.5	82.3	8.3	65	13 (15)	10	—	5	42	36
型号	A	B	C	D	E	F *1	G *2	H	I	J																																																																																																																																																																																													
E2E (Q)-X□8	M8XP1	37.8	4.4	26	—	10 (8)	4	3	15	13																																																																																																																																																																																													
E2E (Q)-X□12	M12XP1	47.1	3.7	33	—	12 (10)	4	4	21	17																																																																																																																																																																																													
E2E (Q)-X□18	M18XP1	55.3	8.5	38	—	12 (10)	4	4	29	24																																																																																																																																																																																													
E2E (Q)-X□30	M30XP1.5	60.3	8.3	43	—	12 (10)	4	5	42	36																																																																																																																																																																																													
E2E-X□L8	M8XP1	47.8	4.4	36	—	8	—	3	15	13																																																																																																																																																																																													
E2E-X□L12	M12XP1	69.1	3.7	55	—	10	—	4	21	17																																																																																																																																																																																													
E2E-X□L18	M18XP1	77.3	8.5	60	—	10	—	4	29	24																																																																																																																																																																																													
E2E-X□L30	M30XP1.5	82.3	8.3	65	—	10	—	5	42	36																																																																																																																																																																																													
型号	A	B	C	D	E *3	F	G *2	H	I	J																																																																																																																																																																																													
E2E-X□M□8	M8XP1	37.8	4.4	26	6	8	—	3	15	13																																																																																																																																																																																													
E2E-X□M□12	M12XP1	47.1	3.7	33	7	10	—	4	21	17																																																																																																																																																																																													
E2E-X□M□18	M18XP1	55.3	8.5	38	10	10	—	4	29	24																																																																																																																																																																																													
E2E-X□M□30	M30XP1.5	60.3	8.3	43	13	10	—	5	42	36																																																																																																																																																																																													
E2E-X□M□L8	M8XP1	47.8	4.4	36	6	8	—	3	15	13																																																																																																																																																																																													
E2E-X□M□L12	M12XP1	69.1	3.7	55	7	10	—	4	21	17																																																																																																																																																																																													
E2E-X□M□L18	M18XP1	77.3	8.5	60	10	10	—	4	29	24																																																																																																																																																																																													
E2E-X□M□L30	M30XP1.5	82.3	8.3	65	13 (15)	10	—	5	42	36																																																																																																																																																																																													
<p>屏蔽M12接插件</p>	<p>接插件型见下一页</p>																																																																																																																																																																																																						

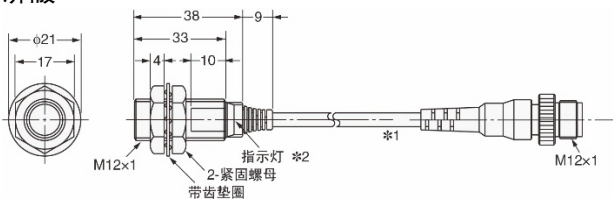
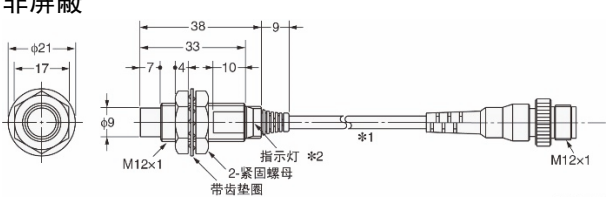
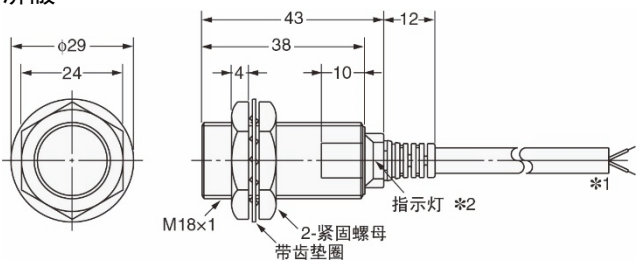
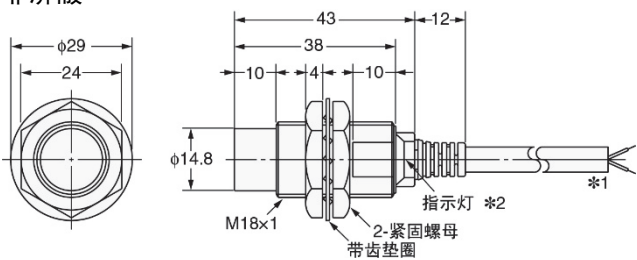
■外形尺寸 (续)

停产产品 E2E系列	推荐的替代产品 E2E NEXT																																																																																																																																																																																																																																																		
<p>M8尺寸</p> <p>非屏蔽M8接插件</p>  <p>非屏蔽M12接插件</p> 	<p>屏蔽型</p>  <p>指示灯 标准I/O模式(SIO模式): 动作指示(橙色/亮灯)、 通信指示(绿色/熄灭) IO-Link通信模式(COM模式): 动作指示(橙色/亮灯)、 通信指示(绿色/闪烁(周期1s))</p> <p>E2E(Q)-X□8-M1型: 接插件形状</p> <table border="1"> <thead> <tr> <th>型号</th> <th>A</th> <th>B</th> <th>C</th> <th>D</th> <th>E</th> <th>F *1</th> <th>G *2</th> <th>H</th> <th>I</th> <th>J</th> </tr> </thead> <tbody> <tr> <td>E2E (Q)-X□8-M3/M5</td> <td>M8XP1</td> <td>39</td> <td>M8XP1</td> <td>26</td> <td>—</td> <td>10 (8)</td> <td>4</td> <td>3</td> <td>15</td> <td>13</td> </tr> <tr> <td>E2E (Q)-X□8-M1</td> <td>M8XP1</td> <td>43</td> <td>M12XP1</td> <td>26</td> <td>—</td> <td>10 (8)</td> <td>4</td> <td>3</td> <td>15</td> <td>13</td> </tr> <tr> <td>E2E (Q)-X□12-M1</td> <td>M12XP1</td> <td>48</td> <td>M12XP1</td> <td>33</td> <td>—</td> <td>12 (10)</td> <td>4</td> <td>4</td> <td>21</td> <td>17</td> </tr> <tr> <td>E2E (Q)-X□18-M1</td> <td>M18XP1</td> <td>53</td> <td>M12XP1</td> <td>38</td> <td>—</td> <td>12 (10)</td> <td>4</td> <td>4</td> <td>29</td> <td>24</td> </tr> <tr> <td>E2E (Q)-X□30-M1</td> <td>M30XP1.5</td> <td>58</td> <td>M12XP1</td> <td>43</td> <td>—</td> <td>12 (10)</td> <td>4</td> <td>5</td> <td>42</td> <td>36</td> </tr> <tr> <td>E2E-X□L8-M3/M5</td> <td>M8XP1</td> <td>49</td> <td>M8XP1</td> <td>36</td> <td>—</td> <td>8</td> <td>—</td> <td>3</td> <td>15</td> <td>13</td> </tr> <tr> <td>E2E-X□L8-M1</td> <td>M8XP1</td> <td>53</td> <td>M12XP1</td> <td>36</td> <td>—</td> <td>8</td> <td>—</td> <td>3</td> <td>15</td> <td>13</td> </tr> <tr> <td>E2E-X□L12-M1</td> <td>M12XP1</td> <td>70</td> <td>M12XP1</td> <td>55</td> <td>—</td> <td>10</td> <td>—</td> <td>4</td> <td>21</td> <td>17</td> </tr> <tr> <td>E2E-X□L18-M1</td> <td>M18XP1</td> <td>75</td> <td>M12XP1</td> <td>60</td> <td>—</td> <td>10</td> <td>—</td> <td>4</td> <td>29</td> <td>24</td> </tr> <tr> <td>E2E-X□L30-M1</td> <td>M30XP1.5</td> <td>80</td> <td>M12XP1</td> <td>65</td> <td>—</td> <td>10</td> <td>—</td> <td>5</td> <td>42</td> <td>36</td> </tr> </tbody> </table> <p>非屏蔽型</p> <table border="1"> <thead> <tr> <th>型号</th> <th>A</th> <th>B</th> <th>C</th> <th>D</th> <th>E *3</th> <th>F</th> <th>G *2</th> <th>H</th> <th>I</th> <th>J</th> </tr> </thead> <tbody> <tr> <td>E2E-X□M□8-M3/M5</td> <td>M8XP1</td> <td>39</td> <td>M8XP1</td> <td>26</td> <td>6</td> <td>8</td> <td>—</td> <td>3</td> <td>15</td> <td>13</td> </tr> <tr> <td>E2E-X□M□8-M1</td> <td>M8XP1</td> <td>43</td> <td>M12XP1</td> <td>26</td> <td>6</td> <td>8</td> <td>—</td> <td>3</td> <td>15</td> <td>13</td> </tr> <tr> <td>E2E-X□M□12-M1</td> <td>M12XP1</td> <td>48</td> <td>M12XP1</td> <td>26</td> <td>7</td> <td>10</td> <td>—</td> <td>4</td> <td>21</td> <td>17</td> </tr> <tr> <td>E2E-X□M□18-M1</td> <td>M18XP1</td> <td>53</td> <td>M12XP1</td> <td>38</td> <td>10</td> <td>10</td> <td>—</td> <td>4</td> <td>29</td> <td>24</td> </tr> <tr> <td>E2E-X□M□30-M1</td> <td>M30XP1.5</td> <td>58</td> <td>M12XP1</td> <td>43</td> <td>13</td> <td>10</td> <td>—</td> <td>5</td> <td>42</td> <td>36</td> </tr> <tr> <td>E2E-X□M□L8-M3/M5</td> <td>M8XP1</td> <td>49</td> <td>M8XP1</td> <td>36</td> <td>6</td> <td>8</td> <td>—</td> <td>3</td> <td>15</td> <td>13</td> </tr> <tr> <td>E2E-X□M□L8-M1</td> <td>M8XP1</td> <td>53</td> <td>M12XP1</td> <td>36</td> <td>6</td> <td>8</td> <td>—</td> <td>3</td> <td>15</td> <td>13</td> </tr> <tr> <td>E2E-X□M□L12-M1</td> <td>M12XP1</td> <td>70</td> <td>M12XP1</td> <td>55</td> <td>7</td> <td>10</td> <td>—</td> <td>4</td> <td>21</td> <td>17</td> </tr> <tr> <td>E2E-X□M□L18-M1</td> <td>M18XP1</td> <td>75</td> <td>M12XP1</td> <td>60</td> <td>10</td> <td>10</td> <td>—</td> <td>4</td> <td>29</td> <td>24</td> </tr> <tr> <td>E2E-X□M□L30-M1</td> <td>M30XP1.5</td> <td>80</td> <td>M12XP1</td> <td>65</td> <td>13 (15)</td> <td>10</td> <td>—</td> <td>5</td> <td>42</td> <td>36</td> </tr> </tbody> </table>	型号	A	B	C	D	E	F *1	G *2	H	I	J	E2E (Q)-X□8-M3/M5	M8XP1	39	M8XP1	26	—	10 (8)	4	3	15	13	E2E (Q)-X□8-M1	M8XP1	43	M12XP1	26	—	10 (8)	4	3	15	13	E2E (Q)-X□12-M1	M12XP1	48	M12XP1	33	—	12 (10)	4	4	21	17	E2E (Q)-X□18-M1	M18XP1	53	M12XP1	38	—	12 (10)	4	4	29	24	E2E (Q)-X□30-M1	M30XP1.5	58	M12XP1	43	—	12 (10)	4	5	42	36	E2E-X□L8-M3/M5	M8XP1	49	M8XP1	36	—	8	—	3	15	13	E2E-X□L8-M1	M8XP1	53	M12XP1	36	—	8	—	3	15	13	E2E-X□L12-M1	M12XP1	70	M12XP1	55	—	10	—	4	21	17	E2E-X□L18-M1	M18XP1	75	M12XP1	60	—	10	—	4	29	24	E2E-X□L30-M1	M30XP1.5	80	M12XP1	65	—	10	—	5	42	36	型号	A	B	C	D	E *3	F	G *2	H	I	J	E2E-X□M□8-M3/M5	M8XP1	39	M8XP1	26	6	8	—	3	15	13	E2E-X□M□8-M1	M8XP1	43	M12XP1	26	6	8	—	3	15	13	E2E-X□M□12-M1	M12XP1	48	M12XP1	26	7	10	—	4	21	17	E2E-X□M□18-M1	M18XP1	53	M12XP1	38	10	10	—	4	29	24	E2E-X□M□30-M1	M30XP1.5	58	M12XP1	43	13	10	—	5	42	36	E2E-X□M□L8-M3/M5	M8XP1	49	M8XP1	36	6	8	—	3	15	13	E2E-X□M□L8-M1	M8XP1	53	M12XP1	36	6	8	—	3	15	13	E2E-X□M□L12-M1	M12XP1	70	M12XP1	55	7	10	—	4	21	17	E2E-X□M□L18-M1	M18XP1	75	M12XP1	60	10	10	—	4	29	24	E2E-X□M□L30-M1	M30XP1.5	80	M12XP1	65	13 (15)	10	—	5	42	36
型号	A	B	C	D	E	F *1	G *2	H	I	J																																																																																																																																																																																																																																									
E2E (Q)-X□8-M3/M5	M8XP1	39	M8XP1	26	—	10 (8)	4	3	15	13																																																																																																																																																																																																																																									
E2E (Q)-X□8-M1	M8XP1	43	M12XP1	26	—	10 (8)	4	3	15	13																																																																																																																																																																																																																																									
E2E (Q)-X□12-M1	M12XP1	48	M12XP1	33	—	12 (10)	4	4	21	17																																																																																																																																																																																																																																									
E2E (Q)-X□18-M1	M18XP1	53	M12XP1	38	—	12 (10)	4	4	29	24																																																																																																																																																																																																																																									
E2E (Q)-X□30-M1	M30XP1.5	58	M12XP1	43	—	12 (10)	4	5	42	36																																																																																																																																																																																																																																									
E2E-X□L8-M3/M5	M8XP1	49	M8XP1	36	—	8	—	3	15	13																																																																																																																																																																																																																																									
E2E-X□L8-M1	M8XP1	53	M12XP1	36	—	8	—	3	15	13																																																																																																																																																																																																																																									
E2E-X□L12-M1	M12XP1	70	M12XP1	55	—	10	—	4	21	17																																																																																																																																																																																																																																									
E2E-X□L18-M1	M18XP1	75	M12XP1	60	—	10	—	4	29	24																																																																																																																																																																																																																																									
E2E-X□L30-M1	M30XP1.5	80	M12XP1	65	—	10	—	5	42	36																																																																																																																																																																																																																																									
型号	A	B	C	D	E *3	F	G *2	H	I	J																																																																																																																																																																																																																																									
E2E-X□M□8-M3/M5	M8XP1	39	M8XP1	26	6	8	—	3	15	13																																																																																																																																																																																																																																									
E2E-X□M□8-M1	M8XP1	43	M12XP1	26	6	8	—	3	15	13																																																																																																																																																																																																																																									
E2E-X□M□12-M1	M12XP1	48	M12XP1	26	7	10	—	4	21	17																																																																																																																																																																																																																																									
E2E-X□M□18-M1	M18XP1	53	M12XP1	38	10	10	—	4	29	24																																																																																																																																																																																																																																									
E2E-X□M□30-M1	M30XP1.5	58	M12XP1	43	13	10	—	5	42	36																																																																																																																																																																																																																																									
E2E-X□M□L8-M3/M5	M8XP1	49	M8XP1	36	6	8	—	3	15	13																																																																																																																																																																																																																																									
E2E-X□M□L8-M1	M8XP1	53	M12XP1	36	6	8	—	3	15	13																																																																																																																																																																																																																																									
E2E-X□M□L12-M1	M12XP1	70	M12XP1	55	7	10	—	4	21	17																																																																																																																																																																																																																																									
E2E-X□M□L18-M1	M18XP1	75	M12XP1	60	10	10	—	4	29	24																																																																																																																																																																																																																																									
E2E-X□M□L30-M1	M30XP1.5	80	M12XP1	65	13 (15)	10	—	5	42	36																																																																																																																																																																																																																																									
<p>M8尺寸</p> <p>■接插件中继型</p> <p>屏蔽</p>  <p>非屏蔽</p> 	<p>*1. () 内的数值为使用E2EQ系列时的值。 *2. 附件 (Y92E-J□S□)O型圈嵌合部、“—”不在对象范围内。</p>																																																																																																																																																																																																																																																		

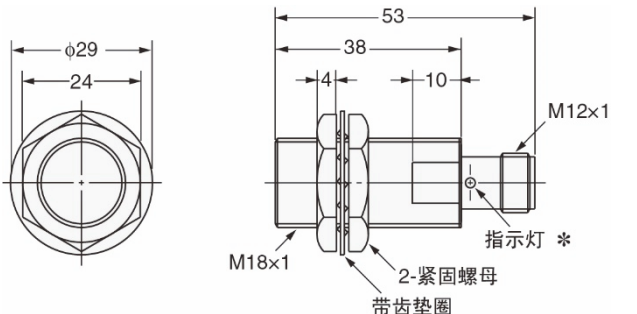
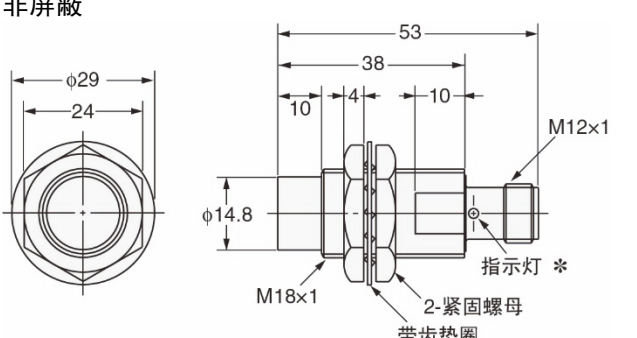
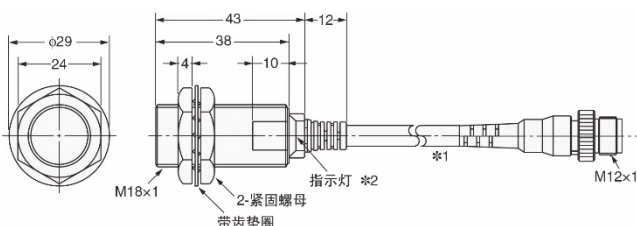
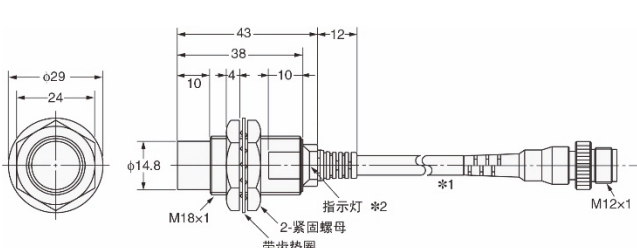
■外形尺寸 (续)

<p>停产产品 E2E系列</p>	<p>推荐的替代产品 E2E NEXT</p>
<p>M12尺寸 ■导线引出型 屏蔽</p>  <p>非屏蔽</p> 	<p>参考上一页</p>
<p>M12尺寸 ■接插件型 屏蔽</p>  <p>非屏蔽</p> 	<p>参考上一页</p>

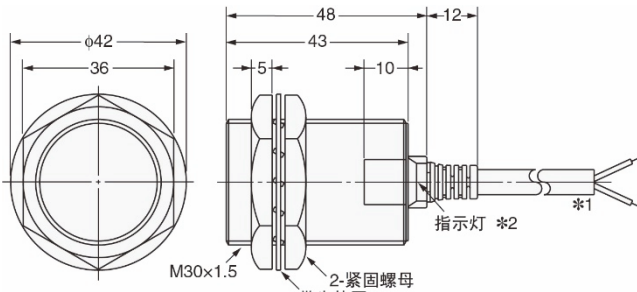
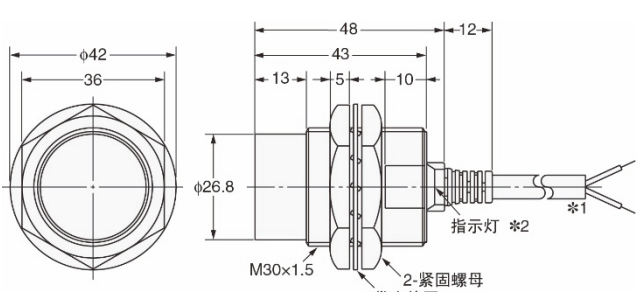
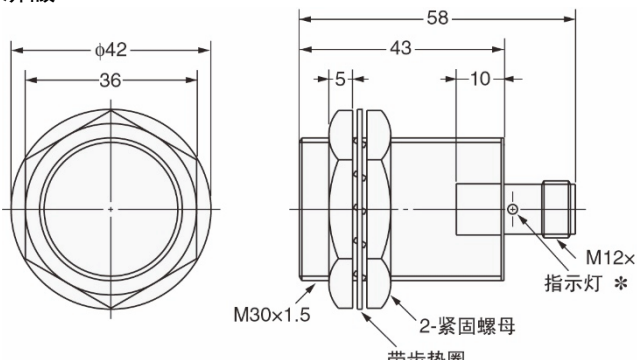
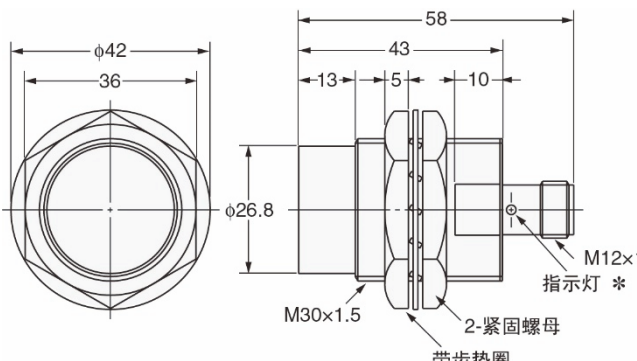
■外形尺寸 (续)

<p>停产产品 E2E系列</p>	<p>推荐的替代产品 E2E NEXT</p>
<p>M12尺寸 ■接插件中继型 屏蔽</p>  <p>非屏蔽</p> 	<p>参考上一页</p>
<p>M18尺寸 ■导线引出型 屏蔽</p>  <p>非屏蔽</p> 	<p>参考上一页</p>

■外形尺寸 (续)

<p>停产产品 E2E系列</p>	<p>推荐的替代产品 E2E NEXT</p>
<p>M18尺寸 ■接插件型 屏蔽</p>  <p>非屏蔽</p> 	<p>参考上一页</p>
<p>M18尺寸 ■接插件中继型 屏蔽</p>  <p>非屏蔽</p> 	<p>参考上一页</p>

■外形尺寸 (续)

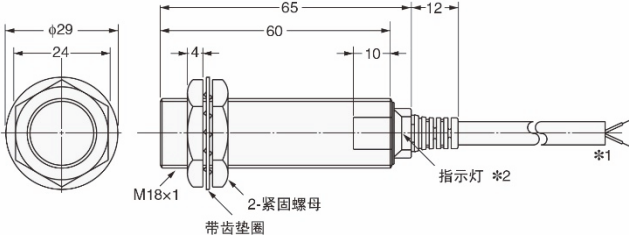
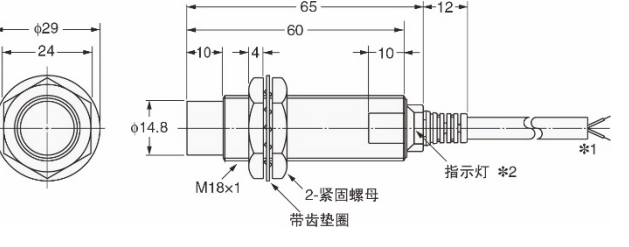
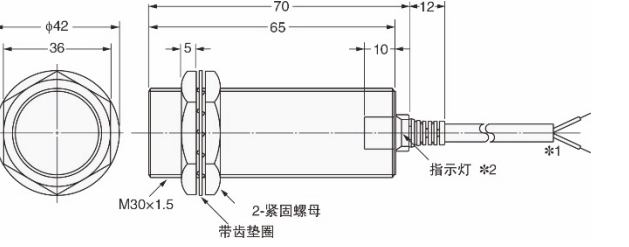
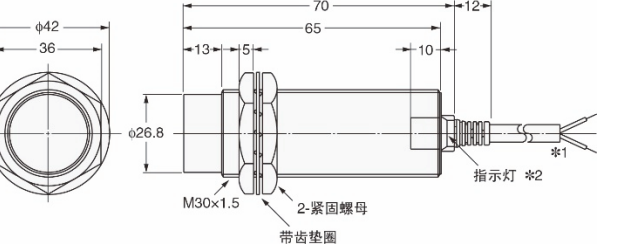
<p>停产产品 E2E系列</p>	<p>推荐的替代产品 E2E NEXT</p>
<p>M30尺寸 ■导线引出型 屏蔽</p>  <p>非屏蔽</p> 	<p>参考上一页</p>
<p>M30尺寸 ■接插件型 屏蔽</p>  <p>非屏蔽</p> 	<p>参考上一页</p>

■外形尺寸 (续)

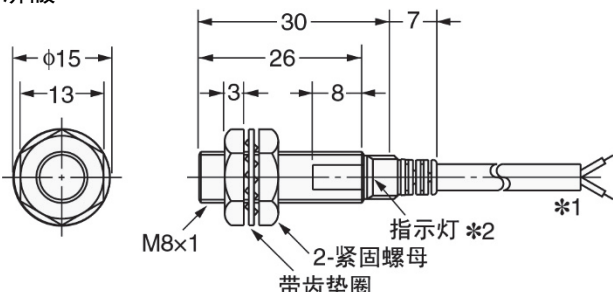
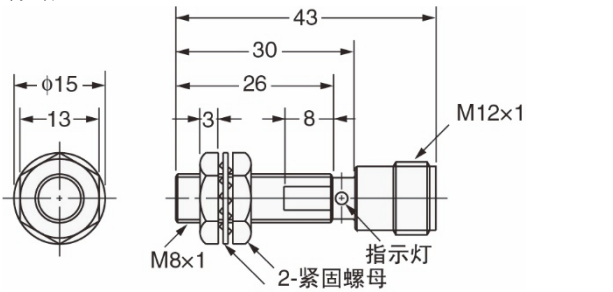
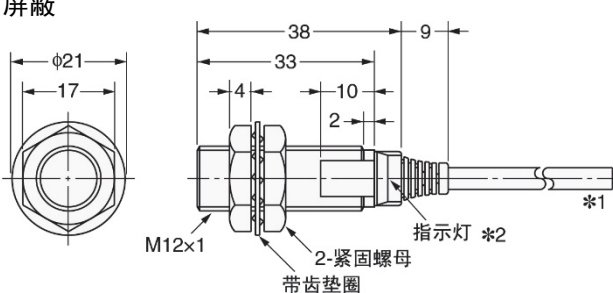
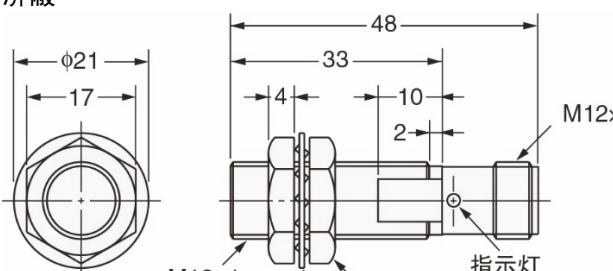
<p>停产产品 E2E系列</p>	<p>推荐的替代产品 E2E NEXT</p>
<p>M30尺寸 ■接插件中继型 屏蔽</p> <p>非屏蔽</p>	<p>参考上一页</p>

<p>停产产品 E2E2系列</p>	<p>推荐的替代产品 E2E NEXT</p>
<p>M12尺寸 ■导线引出型 屏蔽</p> <p>非屏蔽</p>	<p>参考上一页</p>

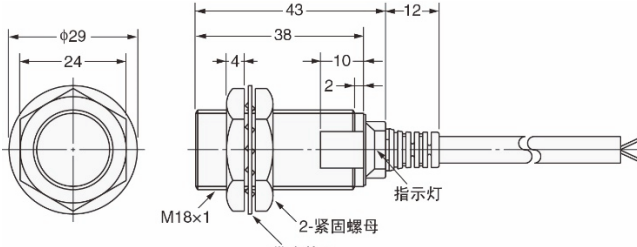
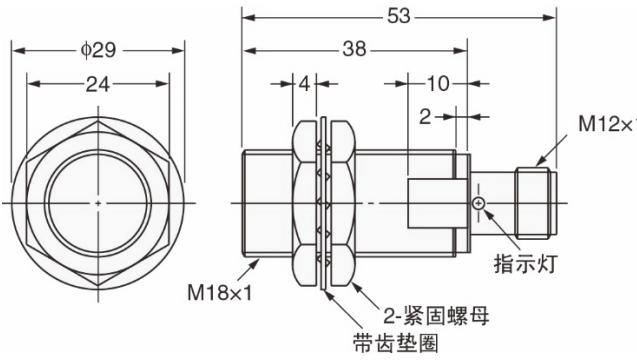
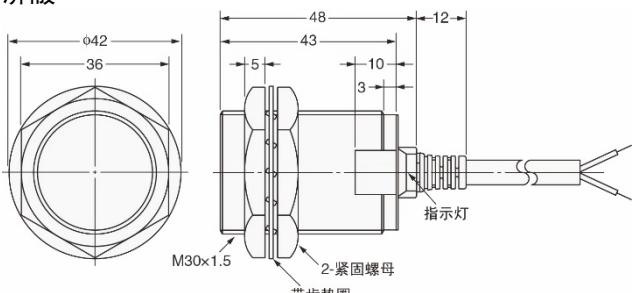
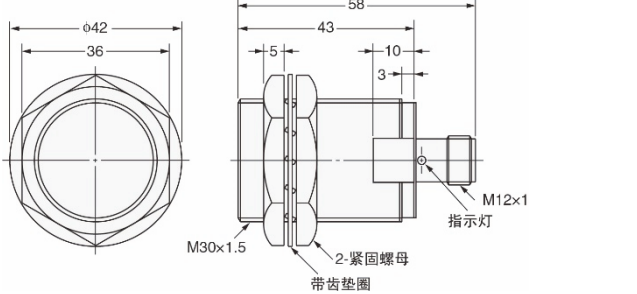
■外形尺寸 (续)

<p>停产产品 E2E2系列</p>	<p>推荐的替代产品 E2E NEXT</p>
<p>M18尺寸 ■导线引出型 屏蔽</p>  <p>非屏蔽</p> 	<p>参考上一页</p>
<p>M30尺寸 ■导线引出型 屏蔽</p>  <p>非屏蔽</p> 	<p>参考上一页</p>

■外形尺寸 (续)

<p>停产产品 E2EM系列</p>	<p>推荐的替代产品 E2E NEXT</p>
<p>M8尺寸 ■导线引出型 屏蔽</p> 	<p>参考上一页</p>
<p>M8尺寸 ■接插件型 屏蔽</p> 	<p>参考上一页</p>
<p>M12尺寸 ■导线引出型 屏蔽</p> 	<p>参考上一页</p>
<p>M12尺寸 ■接插件型 屏蔽</p> 	<p>参考上一页</p>

■外形尺寸 (续)

<p>停产产品 E2EM系列</p>	<p>推荐的替代产品 E2E NEXT</p>
<p>M18 ■导线引出型 屏蔽</p>  <p>43 12 38 4 10 2 φ29 24 M18×1 2-紧固螺母 带齿垫圈 指示灯</p>	<p>参考上一页</p>
<p>M18 ■接插件型 屏蔽</p>  <p>53 38 4 10 2 M12×1 φ29 24 M18×1 2-紧固螺母 带齿垫圈 指示灯</p>	<p>参考上一页</p>
<p>M30尺寸 ■导线引出型 屏蔽</p>  <p>48 12 43 5 10 3 φ42 36 M30×1.5 2-紧固螺母 带齿垫圈 指示灯</p>	<p>参考上一页</p>
<p>M30尺寸 ■接插件型 屏蔽</p>  <p>58 43 5 10 3 M12×1 φ42 36 M30×1.5 2-紧固螺母 带齿垫圈 指示灯</p>	<p>参考上一页</p>

■额定规格和性能

描述了与替代机型比较的主要变化点。
有关详细规格，请参见目录和规格书。

项目	停产产品 E2E直流3线式	推荐的替代产品 E2E NEXT直流3线式
应差	检测距离的10%	检测距离的15%
使用电压范围	DC 10~40V	DC 10~30V
消耗电流	13mA以下	16mA以下
输出逆接保护	无	有
动作指示灯	红色	橙色
耐油	JIS C 0920 附件1 IP67G (公司内部标准 耐油)	欧姆龙耐油组件测试基准 耐油实力值2年

项目	停产产品 E2E2直流3线式	推荐的替代产品 E2E NEXT直流3线式
应差	检测距离的10%	检测距离的15%
消耗电流	13mA以下	16mA以下
输出逆接保护	无	有
动作指示灯	红色	橙色
耐油	JIS C 0920 附件1 IP67G (公司内部标准 耐油)	欧姆龙耐油组件测试基准 耐油实力值2年

项目	停产产品 E2EM直流3线式	推荐的替代产品 E2E NEXT直流3线式
应差	检测距离的10%	检测距离的15%
使用电压范围	DC 10~40V	DC 10~30V
消耗电流	13mA以下	16mA以下
输出逆接保护	无	有
动作指示灯	红色	橙色
耐油	JIS C 0920 附件1 IP67G (公司内部标准 耐油)	欧姆龙耐油组件测试基准 耐油实力值2年

■动作特性

如果用检测距离等效的产品替换，检测区域几乎相同，但是会根据检测对象发生变化。因此，更换时请在实际安装环境中进行测试。

有关详细规格，请参见本公司目录、规格书和使用说明书。

本指南中记载的规格和价格为发布时的最新内容。规格等如有变更，恕不另行通知。
本指南内记载了主要规格上的更改内容。有关使用注意事项等使用时必须了解的内容，请务必阅读产品目录、规格书、使用说明书和手册。