

产品停产通知

读码器/OCR

发行日期
2020年1月6日

No. 2019057C(2)

固定式二维码读码器 V400-F系列、V400-F用通信电缆 V400-W系列、V400-F用显示屏电缆 V400-WM0 停产通知

《预告及注意事项》

2019年6月发行的产品新闻No.2019057C的订货截止日期、发货截止日期、维修服务截止日期和推荐替代产品发生变更。与上次相比，订货截止日期由2020年3月底变更为2023年3月底、发货截止日期由2020年6月底变更为2023年6月底、维修服务截止日期由2023年3月底变更为2028年3月底以及V400-F250的推荐替代产品变更为V430-F000N12M-SRX、V400-F350的推荐替代产品变更为V430-F000M12M-SRX。
烦请废弃旧版，替换为本次提供的No. 2019057C(2)(2020年1月6日发行)。

停产产品

固定式二维码读码器

V400-F050**V400-F250、-F350**

V400-F用通信电缆

V400-W系列

V400-F用显示屏电缆

V400-WM0

推荐替代产品

智能相机

FQ2-S40-13M

自动对焦·多功能读码器

V430-F系列

无推荐替代产品

无推荐替代产品

■ 订货截止日期

2023年3月底
产品售完即止。

■ 发货截止日期

2023年6月底

■ 维修服务截止日期

2028年3月底

■ 使用推荐替代产品时的注意事项

为其它系列产品，因此所有规格均不同。考虑替换停产产品时，请参考推荐替代产品的样本及手册进行充分考虑。

■与停产产品的不同点

推荐替代产品型号	本体颜色	外形尺寸	接线连接	安装尺寸	额定性能	动作特性	操作方法
FQ2-S40-13M	×	×	×	×	×	×	×
V430-F000N12M-SRX	×	×	×	×	×	×	×
V430-F000M12M-SRX	×	×	×	×	×	×	×

◎：兼容

○：基本没有变更 / 相似性很高的变更

×：变更较大

—：无对应规格

■停产产品与推荐替代产品

停产产品	推荐替代产品
V400-F050	FQ2-S40-13M
V400-F250	V430-F000N12M-SRX
V400-F350	V430-F000M12M-SRX
V400-W23 10M	无推荐替代产品。
V400-W23 15M	无推荐替代产品。
V400-W23 3M	无推荐替代产品。
V400-W23 5M	无推荐替代产品。
V400-W23P 10M	无推荐替代产品。
V400-W23P 15M	无推荐替代产品。
V400-W23P 3M	无推荐替代产品。
V400-W23P 5M	无推荐替代产品。
V400-W24 10M	无推荐替代产品。
V400-W24 15M	无推荐替代产品。
V400-W24 3M	无推荐替代产品。
V400-W24 5M	无推荐替代产品。
V400-W24P 10M	无推荐替代产品。
V400-W24P 15M	无推荐替代产品。
V400-W24P 3M	无推荐替代产品。
V400-W24P 5M	无推荐替代产品。
V400-WM0 1M	无推荐替代产品。
V400-WM0 5M	无推荐替代产品。

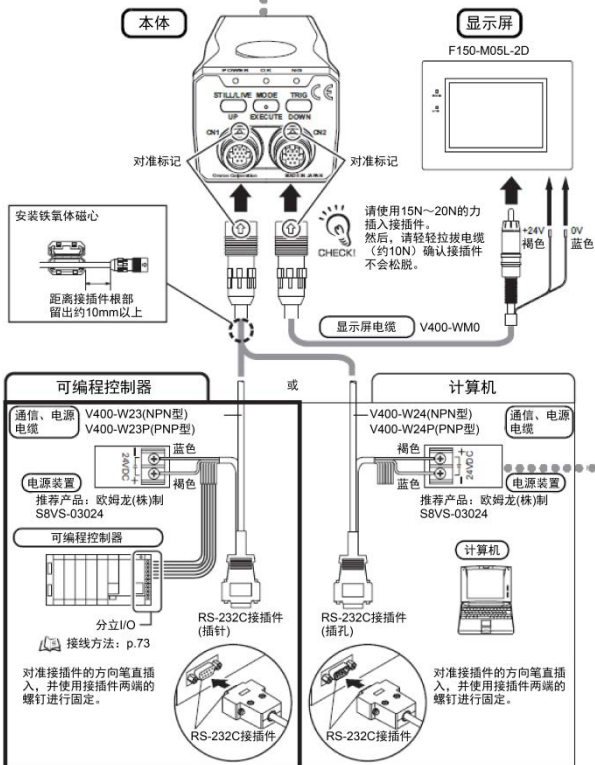
■ 本体颜色

停产产品	推荐替代产品
<p>V400-F050 黑色和灰色2种颜色</p> 	<p>FQ2-S40-13M 黑色</p> 
<p>V400- F250/F350 黑色和灰色2种颜色</p> 	<p>V430-F000N12M-SRX/F000M12M-SRX 黑色和银色2种颜色</p> 

■端子配置 / 接线连接

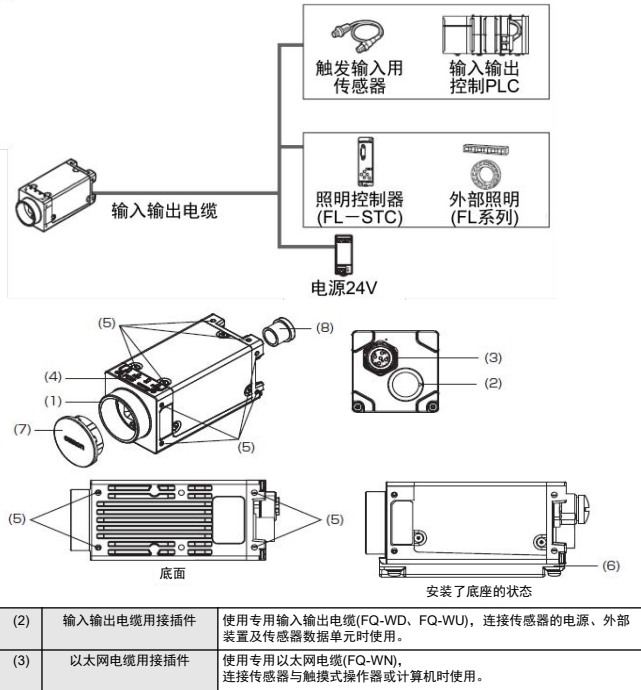
停产产品

V400-F050/F250/F350

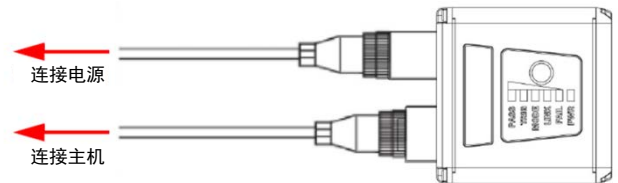


推荐替代产品

FQ2-S40-13M



V430-F000N12M-SRX/F000M12M-SRX

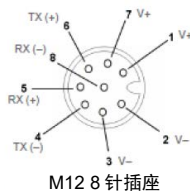


V430-F 系列标准 Ethernet 连接构成

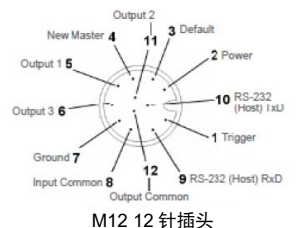
• 接插件



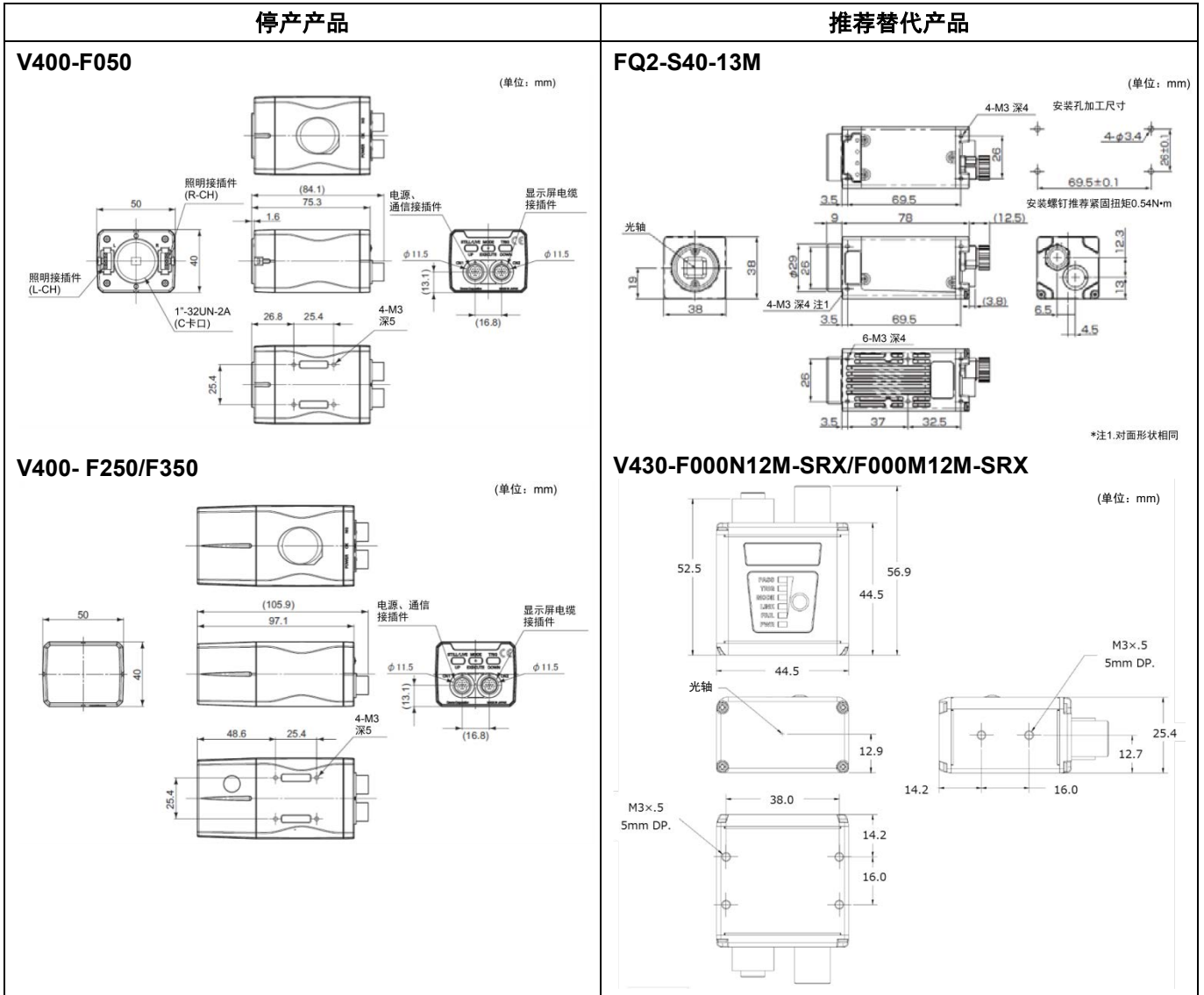
• Ethernet 接插件(M12)



• I/O 接插件(M12)



■外形尺寸/安装尺寸



■ 额定值/性能

项目	停产产品 V400-F050	推荐替代产品 FQ2-S40-13M
焦点距离(WD)	取决于使用的镜头	请根据视野、设置距离选择镜头。 (参阅光学图表)
视野	取决于使用的镜头	
照明	最多直接驱动2个	需另行使用外部照明。
摄像元件	1/3英寸CCD	1/2英寸黑白CMOS
有效像素数	640×480像素	1280×1024
支持代码	Data Matrix ECC200 10×10~64×64、8×18~16×48、 QR Code模型 1、2 21×21~57×57(版本1~10)	条形码： JAN/EAN/UPC、Code39、Codabar(NW-7)、 ITF(Interleaved 2 of 5)、Code 93、 Code128/GS1-128、GS1 DataBar(Truncated、Stacked、 Omni-directional、Stacked Omni-directional、 Limited、Expanded、Expanded Stacked)、 Pharmacode、GS1-128 Composite Code(CC-A、CC-B、CC-C) 二维码： Data Matrix(EC200)、QR Code、MicroQR Code、PDF417、MicroPDF417、GS1-Data Matrix 二维码(DPM)： Data Matrix(EC200)、QR码 其它功能： 形状搜索Ⅲ、形状搜索Ⅱ、搜索、 灵敏搜索、边缘位置、边缘宽度、 边缘条数、面积、色平均/偏差、标签、字符 识别、辞典自定义
电源电压	24VDC±10%	DC21.6V~26.4V(含波动)
消耗电流	0.5A以下(不含供给显示屏的部分。)	0.3A以下
耐振动	10~150Hz 单振幅0.35mm(最大加速度 50m/s ²)3个方向 扫描时间8分钟 扫描次数 10次	10~150Hz 单振幅0.35mm X、Y、Z方向 各8分钟 10次
耐冲击	150m/s ² 6个方向 各3次	150m/s ² 6个方向(上下、左右、前后)各3次
环境温度范围	工作时：0~+45℃、保存时：-25~+65℃	工作时：0~+40℃、保存时：-25~+65℃ (不结冰、不凝露)
环境湿度范围	25~85%RH(不结冰、不凝露)	工作时、保存时：各35~85%RH (不凝露)
环境条件	无腐蚀性气体	无腐蚀性气体
保护结构	无	IEC60529标准 IP40
重量	约130g	约160g(无底座)、约185g(带底座)

■ 额定值/性能(续)

项目	停产产品 V400-F250	推荐替代产品 V430-F00N12M-SRX
焦点距离(WD)	约100mm	50~300mm(自动对焦)
视野	约14×18mm	12×16~67×89mm (因焦距而异)
照明	红色LED	白色LED、红色LED
摄像元件	1/3英寸CCD	黑白CMOS
有效像素数	640×480像素	1280(H)×960(V)
支持代码	Data Matrix ECC200 10×10~64×64、8×18~16×48、 QR Code 模型 1、2 21×21~57×57(版本1~10)	条形码： Code 39、Code 128、BC412、 ITF(Interleaved 2 of 5)、EAN/UPC、 Codabar、Code 93、Pharmacode、Postal Code(PLANET、POSTNET、Japanese Post、Australian Post、Royal Mail、Intelligent Mail(USPS4CB)、KIX、UPU)、GS1 Databar(Composite) 二维码： DataMatrix (ECC000-ECC200)、GS1 DataMatrix、QR Code、Micro QR Code、 Aztec Code、Dot Code、PDF417、 Micro PDF417、GS1 Databar(Stacked)
电源电压	24VDC±10%	DC5.0~30.0V、最大波动200mV p-p
消耗电流	0.5A以下(不含供给显示屏的部分。)	0.18A、DC24V时(最大)
耐振动	10~150Hz 单振幅0.35mm(最大加速度 50m/s ²)3个方向 扫描时间8分钟 扫描次数 10次	单振动：10Hz~55Hz、位移0.35mm、各方向 20周期 随机振动：20Hz~2000Hz、6.295Grms、 各方向 30分钟
耐冲击	150m/s ² 6个方向 各3次	50G、11ms、锯齿波脉冲，X、Y、Z各方向 3次
环境温度范围	工作时：0~+45℃、保存时：-25~+65℃	工作时：0~+45℃、保存时：-50~+75℃ (不凝露、不结冰)
环境湿度范围	25~85%RH(不结冰、不凝露)	工作时、保存时：各5~95%RH (不凝露)
环境条件	无腐蚀性气体	无腐蚀性气体
保护结构	IP67(IEC60529标准)	IEC 60529 IP65 and IP67
重量	约150g	约68g(本体)

■ 额定值/性能(续)

项目	停产产品 V400-F350	推荐替代产品 V430-F00M12M-SRX
焦点距离(WD)	约200mm	50~300mm(自动对焦)
视野	约31×42mm	27×36~144×191mm (因焦距而异)
照明	红色LED	白色LED、红色LED
摄像元件	1/3英寸CCD	黑白CMOS
有效像素数	640×480像素	1280(H)×960(V)
支持代码	Data Matrix ECC200 10×10~64×64、8×18~16×48、 QR Code模型 1、2 21×21~57×57(版本1~10)	条形码: Code 39、Code 128、BC412、 ITF(Interleaved 2 of 5)、EAN/UPC、 Codabar、Code 93、Pharmacode、Postal Code(PLANET、POSTNET、Japanese Post、Australian Post、Royal Mail、Intelligent Mail(USPS4CB)、KIX、UPU)、GS1 Databar(Composite) 二维码: DataMatrix(ECC000-ECC200)、GS1 DataMatrix、QR Code、Micro QR Code、 Aztec Code、Dot Code、PDF417、Micro PDF417、GS1 Databar(Stacked)
电源电压	24VDC±10%	DC5.0~30.0V、最大波动200mV p-p
消耗电流	0.5A以下(不含供给显示屏的部分。)	0.18A、DC24V时(最大)
耐振动	10~150Hz 单振幅0.35mm(最大加速度 50m/s ²)3个方向 扫描时间8分钟 扫描次数 10次	单振动: 10Hz~55Hz、位移0.35mm、各方向 20周期 随机振动: 20Hz~2000Hz 6.295Grms、各方向 30分钟
耐冲击	150m/s ² 6个方向 各3次	50G、11ms、锯齿波脉冲, X、Y、Z各方向 3次
环境温度范围	工作时: 0~+45°C、保存时: -25~+65°C	工作时: 0~+45°C、保存时: -50~+75°C (不凝露、不结冰)
环境湿度范围	25~85%RH(不结冰、不凝露)	工作时、保存时: 各5~95%RH (不凝露)
环境条件	无腐蚀性气体	无腐蚀性气体
保护结构	IP67(IEC60529标准)	IEC 60529 IP65 and IP67
重量	约150g	约68g(本体)

本资料记载的是发行之时的规格和价格。如有变更, 恕不另行通知。

本资料主要记载了规格的变更点。有关注意事项等使用时必须了解的内容, 请务必阅读产品样本、规格书、使用说明书、手册等。