

产品停产通知

电力、设备用保护装置

发行日期
2019年3月1日

No. 2019038C

静止型过电流继电器 K2CA-R系列 停产通知

停产产品

静止型过电流继电器

K2CA-R-F1 E
K2CA-R-R2 E
K2CA-R-S5 E



推荐替代产品

无推荐替代产品

■ 订货截止日期

2020年3月底

■ 发货截止日期

2020年6月底


■ 维修服务截止日期

2021年6月底

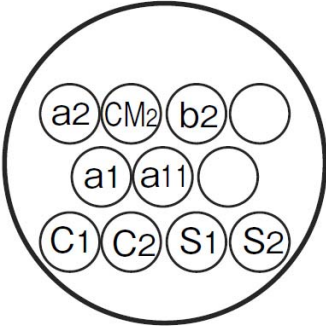
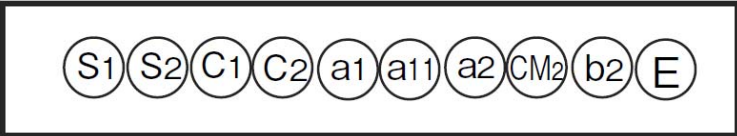
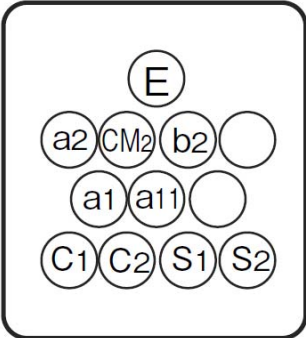
■ 停产产品与推荐替代产品

停产产品	推荐替代产品
K2CA-R-F1 E	无推荐替代产品。
K2CA-R-R2 E	无推荐替代产品。
K2CA-R-S5 E	无推荐替代产品。

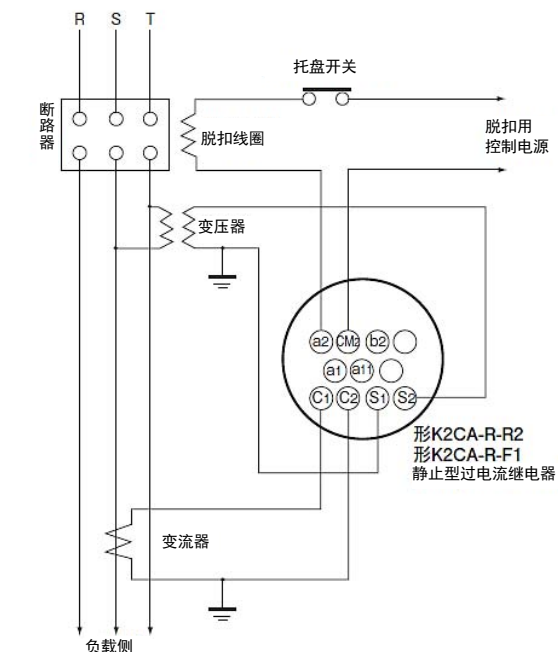
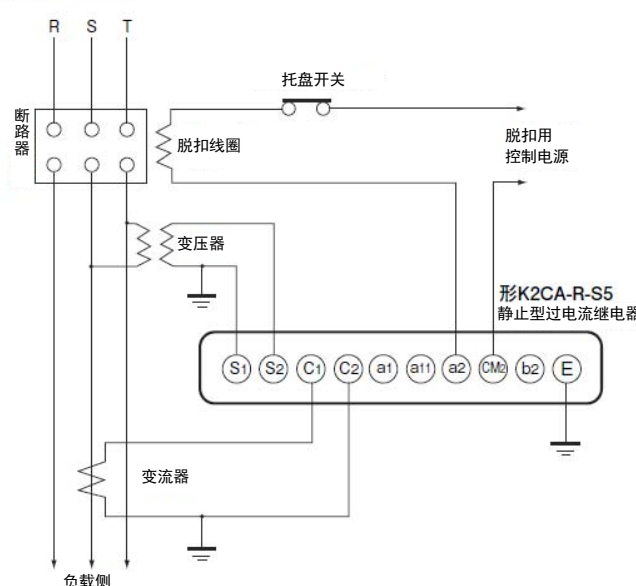
■本体颜色

<p>停产产品 K2CA-R</p>	<p>推荐替代产品</p>
<p>本体 芒塞尔 N1.5</p>  <p>方体嵌入型 (F1外壳)、圆体嵌入型 (R2外壳)、表面型 (S5外壳)</p>	<p>无推荐替代产品。</p>

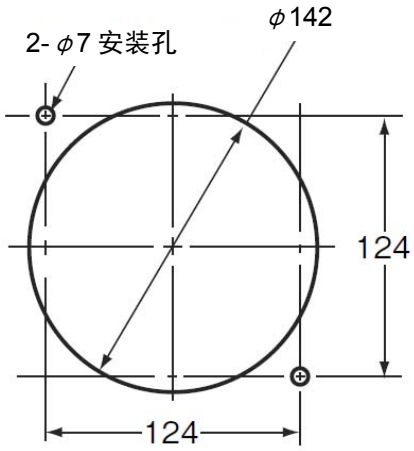
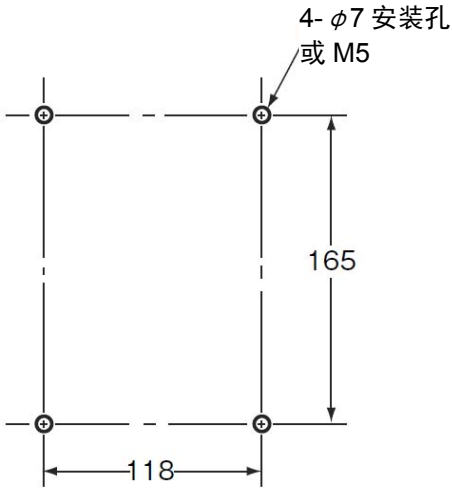
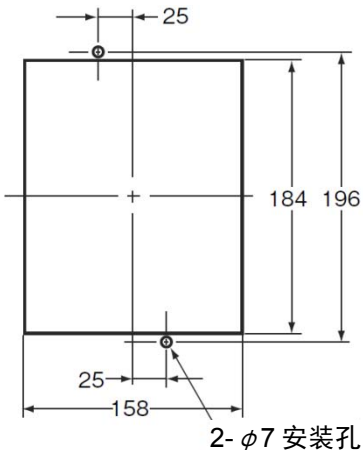
■端子配置 / 接线连接

<p>停产产品 K2CA-R</p>	<p>推荐替代产品</p>
<p>端子配置 圆体嵌入型 R2外壳</p>  <p>表面型 S5外壳方体</p>  <p>方体嵌入型 F1外壳</p> 	<p>无推荐替代产品。</p>

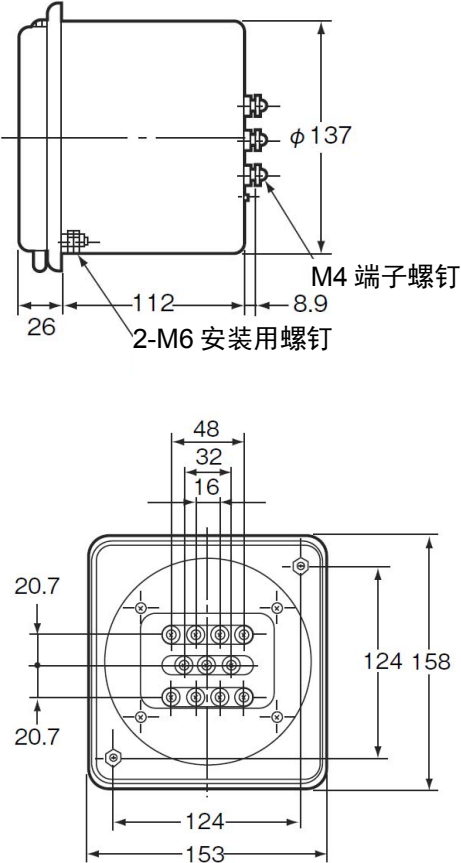
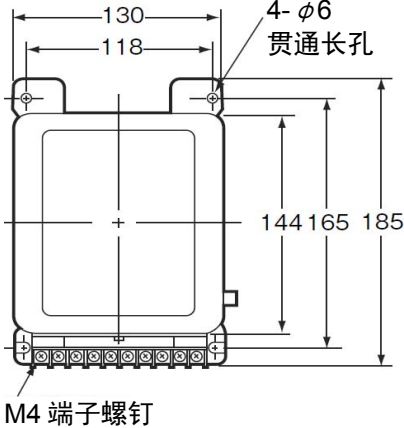
■端子配置 / 接线连接 (续)

<p>停产产品 K2CA-R</p>	<p>推荐替代产品</p>
<p>外部连接</p> <p>形K2CA-R-R2 形K2CA-R-F1</p>  <p>形K2CA-R-R2 形K2CA-R-F1 静止型过电流继电器</p> <p>形K2CA-R-S5</p>  <p>形K2CA-R-S5 静止型过电流继电器</p>	<p>无推荐替代产品。</p>

■ 安装尺寸

<p>停产产品 K2CA-R</p>	<p>推荐替代产品</p>
<p>安装孔加工尺寸 圆体嵌入型 R2外壳</p>  <p>2-$\phi 7$ 安装孔 $\phi 142$ 124 124</p> <p>注. 以上为面板的正面视图。</p> <p>表面型 S5外壳</p>  <p>4-$\phi 7$ 安装孔 或 M5 165 118</p> <p>注. 以上为面板的正面视图。</p> <p>方体嵌入型 F1外壳</p>  <p>25 184 196 25 158 2-$\phi 7$ 安装孔</p> <p>注. 以上为面板的正面视图。</p>	<p>无推荐替代产品。</p>

■外形尺寸

<p>停产产品 K2CA-R</p>	<p>推荐替代产品</p>
<p>外形尺寸 圆体嵌入型 R2外壳</p>  <p>表面型 S5外壳</p> 	<p>无推荐替代产品。</p>

■外形尺寸（续）

<p>停产产品 K2CA-R</p>	<p>推荐替代产品</p>
<p>方体嵌入型 F1外壳</p>	<p>无推荐替代产品。</p>

■额定值 / 性能

项目	停产产品 K2CA-R	推荐替代产品
相数	单相	—
额定电流	AC5A	—
电流整定	AC2.5~4A (可通过内置可变电阻器任意整定)	—
额定频率	50/60Hz通用	—
过电流整定范围	发电机额定电流的80~142%	—
动作电流整定范围	可调整至电流整定值的95±2%	—
动作时间整定范围	电流整定值 (=100%) 输入时2~62s (2s单位)	—
动作时间特性	反限时特性	—
控制电源	AC100/110/200/220V (共用)	—
额定值消耗功率	电压电路 110V: 15VA以下 (输出继电器动作时) 220V: 30VA以下 (输出继电器动作时) 电流电路 2VA以下 (5A通电时)	—
脱扣方式	电压、电流脱扣	—
电路结构	1a、1c	—
接点容量	额定负载 AC220V 3A $\cos \phi = 0.4$ DC24V 4A L/R=7ms 最小适用负载 DC24V 10mA	—
外包装	芒塞尔 N1.5	—
重量	约1.8kg (K2CA-R-R2) 约2.3kg (K2CA-R-S5) 约2.6kg (K2CA-R-F1)	—
环境温度	-25~+60°C	—
相对湿度	35~95%RH	—
气压	860~1,060hpa	—
气压变化	相对于额定电压±20% (特性保证范围)	—
频率变化	相对于额定频率±5% (特性保证范围)	—
整定误差	动作时间: 整定值的±5%±1s (动作电流值为95±1%、100%输入时)	—
电压的影响	动作电流值: 额定电压±20%的条件下, 额定电压时动作电流值的±5%以内 动作时间: 额定电压±20%的条件下, 额定电压时动作时间的±5%以内	—
温度的影响	动作电流值 -10~+50°C的条件下, 20°C时动作电流值的±5%以内 -25~-10°C的条件下, 20°C时动作电流值的±10%以内 50~60°C的条件下, 20°C时动作电流值的±10%以内 动作时间 -10~+50°C的条件下, 20°C时动作时间的±5%以内 -25~-10°C的条件下, 20°C时动作时间的±10%以内 50~60°C的条件下, 20°C时动作时间的±10%以内	—
频率的影响	动作电流值: 50±2.5Hz、60±3Hz的条件下, 50或60Hz时动作电流值的±5%以内 动作时间: 50±2.5Hz、60±3Hz的条件下, 50或60Hz时动作时间的±5%以内	—
绝缘电阻	DC500V兆欧表, 所有电路与外壳间 100MΩ以上 电路相互间 100MΩ以上	—

■额定值/性能（续）

项目		停产产品 K2CA-R	推荐替代产品							
耐电压		50/60Hz 正弦波 所有电路和外壳间 2,500V 1min 电流电路和电压电路 2,500V 1min 接点电路相互间 1,500V 1min	—							
过载耐量		电流电路：200A 1s 2次（1min间隔） 电压电路：额定电压的130% 15min 1次	—							
雷电冲击耐电压		<table border="1"> <thead> <tr> <th>外加部位</th> <th>外加部位波形 (峰值)</th> <th>次数</th> </tr> </thead> <tbody> <tr> <td>电路相互间</td> <td rowspan="2">1.2/50μs (4.5kV)</td> <td rowspan="2">按正负极性分 各3次</td> </tr> <tr> <td>电路和外壳间</td> </tr> </tbody> </table> <p>(脉冲发生器与试料之间串联接入110Ω±10%)</p>	外加部位	外加部位波形 (峰值)	次数	电路相互间	1.2/50 μ s (4.5kV)	按正负极性分 各3次	电路和外壳间	—
外加部位	外加部位波形 (峰值)	次数								
电路相互间	1.2/50 μ s (4.5kV)	按正负极性分 各3次								
电路和外壳间										
耐振动		无共振点（1~100Hz）时： 30Hz±0.2mm（±0.7g）2h 3方向 有共振点（1~100Hz）时： 1~13.2Hz±1min、13.2~100Hz±0.7g 2h 3方向	—							
冲击	耐久	294m/s ² 6个方向 各3次	—							
	误动作	98m/s ² 6个方向 各3次	—							

■操作方法

<p>停产产品 K2CA-R</p>	<p>推荐替代产品</p>
<p>各部分名称</p>  <p>启动显示（发光二极管） 铭牌上的启动显示用来指示本继电器是否启动, 试验时用它来确认动作电流值比较方便。如果将动作电流值调整为发电机额定电流（CT2次电流）的95% $3.6A \times 120\% \times 0.95 = \text{启动值}$ 时, 启动显示将点亮。同时将进入反限时特性的时间电路, 在一定时间（根据电流输入值而定）后, 输出继电器开始工作。</p> <p>动作显示（回转式对象） 在输出继电器动作的同时, 铭牌下方的动作显示器也开始工作。显示色为橙色。它可以自我保持, 因此即使不再有输入、在电路复位之后, 也会继续点亮。要让它复位, 请将盖板上的复位拨杆推向上方。</p> <p>试验按钮</p> <ul style="list-style-type: none"> · 按下试验按钮。 · 启动显示点亮。 · 整定时间经过后, 动作显示器点亮, 变为橙色。同时输出继电器开始动作。 (试验时请勿接入电流输入。) <p>整定方法</p> <p>试验按钮</p> <p>对各个切换开关进行整定之前, 请务必先确认操作方法。●表示使切换开关向上、○表示向下。 请勿将动作时间整定用切换开关全部设为○。否则本产品将无法工作。</p>	<p>无推荐替代产品。</p>

■操作方法（续）

停产产品 K2CA-R		推荐替代产品																																																																																																																																																																																																																																																																																																																																																																																																																																																																								
<p>过电流整定用切换开关</p> <table border="1"> <thead> <tr> <th>开关的操作</th> <th>重量</th> <th>2</th> <th>4</th> <th>8</th> <th>16</th> <th>32</th> </tr> </thead> <tbody> <tr><td>80%</td><td>○</td><td>○</td><td>○</td><td>○</td><td>○</td><td>○</td></tr> <tr><td>82%</td><td>●</td><td>○</td><td>○</td><td>○</td><td>○</td><td>○</td></tr> <tr><td>84%</td><td>○</td><td>●</td><td>○</td><td>○</td><td>○</td><td>○</td></tr> <tr><td>86%</td><td>●</td><td>●</td><td>○</td><td>○</td><td>○</td><td>○</td></tr> <tr><td>88%</td><td>○</td><td>○</td><td>●</td><td>○</td><td>○</td><td>○</td></tr> <tr><td>90%</td><td>●</td><td>○</td><td>●</td><td>○</td><td>○</td><td>○</td></tr> <tr><td>92%</td><td>○</td><td>●</td><td>●</td><td>○</td><td>○</td><td>○</td></tr> <tr><td>94%</td><td>●</td><td>●</td><td>●</td><td>○</td><td>○</td><td>○</td></tr> <tr><td>96%</td><td>○</td><td>○</td><td>○</td><td>●</td><td>○</td><td>○</td></tr> <tr><td>98%</td><td>●</td><td>○</td><td>○</td><td>●</td><td>○</td><td>○</td></tr> <tr><td>100%</td><td>○</td><td>●</td><td>○</td><td>○</td><td>○</td><td>○</td></tr> <tr><td>102%</td><td>●</td><td>●</td><td>○</td><td>○</td><td>○</td><td>○</td></tr> <tr><td>104%</td><td>○</td><td>○</td><td>●</td><td>○</td><td>○</td><td>○</td></tr> <tr><td>106%</td><td>●</td><td>○</td><td>●</td><td>○</td><td>○</td><td>○</td></tr> <tr><td>108%</td><td>○</td><td>●</td><td>●</td><td>○</td><td>○</td><td>○</td></tr> <tr><td>110%</td><td>●</td><td>●</td><td>●</td><td>○</td><td>○</td><td>○</td></tr> <tr><td>112%</td><td>○</td><td>○</td><td>○</td><td>○</td><td>●</td><td>○</td></tr> <tr><td>114%</td><td>●</td><td>○</td><td>○</td><td>○</td><td>○</td><td>●</td></tr> <tr><td>116%</td><td>○</td><td>●</td><td>○</td><td>○</td><td>○</td><td>●</td></tr> <tr><td>118%</td><td>●</td><td>●</td><td>○</td><td>○</td><td>○</td><td>●</td></tr> <tr><td>120%</td><td>○</td><td>○</td><td>●</td><td>○</td><td>○</td><td>●</td></tr> <tr><td>122%</td><td>●</td><td>○</td><td>●</td><td>○</td><td>○</td><td>●</td></tr> <tr><td>124%</td><td>○</td><td>●</td><td>●</td><td>○</td><td>○</td><td>●</td></tr> <tr><td>126%</td><td>●</td><td>○</td><td>○</td><td>○</td><td>○</td><td>●</td></tr> <tr><td>128%</td><td>○</td><td>○</td><td>○</td><td>○</td><td>○</td><td>●</td></tr> <tr><td>130%</td><td>●</td><td>○</td><td>○</td><td>○</td><td>○</td><td>●</td></tr> <tr><td>132%</td><td>○</td><td>●</td><td>○</td><td>○</td><td>○</td><td>●</td></tr> <tr><td>134%</td><td>●</td><td>●</td><td>○</td><td>○</td><td>○</td><td>●</td></tr> <tr><td>136%</td><td>○</td><td>○</td><td>●</td><td>○</td><td>○</td><td>●</td></tr> <tr><td>138%</td><td>●</td><td>○</td><td>○</td><td>○</td><td>○</td><td>●</td></tr> <tr><td>140%</td><td>○</td><td>○</td><td>●</td><td>○</td><td>○</td><td>●</td></tr> <tr><td>142%</td><td>●</td><td>●</td><td>●</td><td>○</td><td>○</td><td>●</td></tr> </tbody> </table>		开关的操作	重量	2	4	8	16	32	80%	○	○	○	○	○	○	82%	●	○	○	○	○	○	84%	○	●	○	○	○	○	86%	●	●	○	○	○	○	88%	○	○	●	○	○	○	90%	●	○	●	○	○	○	92%	○	●	●	○	○	○	94%	●	●	●	○	○	○	96%	○	○	○	●	○	○	98%	●	○	○	●	○	○	100%	○	●	○	○	○	○	102%	●	●	○	○	○	○	104%	○	○	●	○	○	○	106%	●	○	●	○	○	○	108%	○	●	●	○	○	○	110%	●	●	●	○	○	○	112%	○	○	○	○	●	○	114%	●	○	○	○	○	●	116%	○	●	○	○	○	●	118%	●	●	○	○	○	●	120%	○	○	●	○	○	●	122%	●	○	●	○	○	●	124%	○	●	●	○	○	●	126%	●	○	○	○	○	●	128%	○	○	○	○	○	●	130%	●	○	○	○	○	●	132%	○	●	○	○	○	●	134%	●	●	○	○	○	●	136%	○	○	●	○	○	●	138%	●	○	○	○	○	●	140%	○	○	●	○	○	●	142%	●	●	●	○	○	●	<p>动作时间整定用切换开关</p> <table border="1"> <thead> <tr> <th>开关的操作</th> <th>重量</th> <th>2</th> <th>4</th> <th>8</th> <th>16</th> <th>32</th> </tr> </thead> <tbody> <tr><td>2s</td><td>○</td><td>○</td><td>○</td><td>○</td><td>○</td><td>○</td></tr> <tr><td>4s</td><td>○</td><td>●</td><td>○</td><td>○</td><td>○</td><td>○</td></tr> <tr><td>6s</td><td>●</td><td>●</td><td>○</td><td>○</td><td>○</td><td>○</td></tr> <tr><td>8s</td><td>○</td><td>○</td><td>●</td><td>○</td><td>○</td><td>○</td></tr> <tr><td>10s</td><td>●</td><td>○</td><td>●</td><td>○</td><td>○</td><td>○</td></tr> <tr><td>12s</td><td>○</td><td>●</td><td>●</td><td>○</td><td>○</td><td>○</td></tr> <tr><td>14s</td><td>●</td><td>●</td><td>●</td><td>○</td><td>○</td><td>○</td></tr> <tr><td>16s</td><td>○</td><td>○</td><td>○</td><td>○</td><td>●</td><td>○</td></tr> <tr><td>18s</td><td>●</td><td>○</td><td>○</td><td>○</td><td>○</td><td>●</td></tr> <tr><td>20s</td><td>○</td><td>○</td><td>○</td><td>○</td><td>○</td><td>●</td></tr> <tr><td>22s</td><td>●</td><td>●</td><td>○</td><td>○</td><td>○</td><td>○</td></tr> <tr><td>24s</td><td>○</td><td>○</td><td>○</td><td>○</td><td>○</td><td>○</td></tr> <tr><td>26s</td><td>●</td><td>○</td><td>○</td><td>○</td><td>○</td><td>○</td></tr> <tr><td>28s</td><td>○</td><td>○</td><td>○</td><td>○</td><td>○</td><td>○</td></tr> <tr><td>30s</td><td>●</td><td>●</td><td>●</td><td>○</td><td>○</td><td>○</td></tr> <tr><td>32s</td><td>○</td><td>○</td><td>○</td><td>○</td><td>○</td><td>○</td></tr> <tr><td>34s</td><td>○</td><td>○</td><td>○</td><td>○</td><td>○</td><td>○</td></tr> <tr><td>36s</td><td>○</td><td>○</td><td>○</td><td>○</td><td>○</td><td>○</td></tr> <tr><td>38s</td><td>●</td><td>●</td><td>○</td><td>○</td><td>○</td><td>○</td></tr> <tr><td>40s</td><td>○</td><td>○</td><td>○</td><td>○</td><td>○</td><td>○</td></tr> <tr><td>42s</td><td>●</td><td>○</td><td>○</td><td>○</td><td>○</td><td>○</td></tr> <tr><td>44s</td><td>○</td><td>○</td><td>○</td><td>○</td><td>○</td><td>○</td></tr> <tr><td>46s</td><td>●</td><td>●</td><td>○</td><td>○</td><td>○</td><td>○</td></tr> <tr><td>48s</td><td>○</td><td>○</td><td>○</td><td>○</td><td>○</td><td>○</td></tr> <tr><td>50s</td><td>●</td><td>○</td><td>○</td><td>○</td><td>○</td><td>○</td></tr> <tr><td>52s</td><td>○</td><td>○</td><td>○</td><td>○</td><td>○</td><td>○</td></tr> <tr><td>54s</td><td>●</td><td>●</td><td>○</td><td>○</td><td>○</td><td>○</td></tr> <tr><td>56s</td><td>○</td><td>○</td><td>○</td><td>○</td><td>○</td><td>○</td></tr> <tr><td>58s</td><td>●</td><td>○</td><td>○</td><td>○</td><td>○</td><td>○</td></tr> <tr><td>60s</td><td>○</td><td>○</td><td>○</td><td>○</td><td>○</td><td>○</td></tr> <tr><td>62s</td><td>●</td><td>●</td><td>○</td><td>○</td><td>○</td><td>○</td></tr> </tbody> </table> <p>注：整定后，请将整定值印在铭牌上。</p>	开关的操作	重量	2	4	8	16	32	2s	○	○	○	○	○	○	4s	○	●	○	○	○	○	6s	●	●	○	○	○	○	8s	○	○	●	○	○	○	10s	●	○	●	○	○	○	12s	○	●	●	○	○	○	14s	●	●	●	○	○	○	16s	○	○	○	○	●	○	18s	●	○	○	○	○	●	20s	○	○	○	○	○	●	22s	●	●	○	○	○	○	24s	○	○	○	○	○	○	26s	●	○	○	○	○	○	28s	○	○	○	○	○	○	30s	●	●	●	○	○	○	32s	○	○	○	○	○	○	34s	○	○	○	○	○	○	36s	○	○	○	○	○	○	38s	●	●	○	○	○	○	40s	○	○	○	○	○	○	42s	●	○	○	○	○	○	44s	○	○	○	○	○	○	46s	●	●	○	○	○	○	48s	○	○	○	○	○	○	50s	●	○	○	○	○	○	52s	○	○	○	○	○	○	54s	●	●	○	○	○	○	56s	○	○	○	○	○	○	58s	●	○	○	○	○	○	60s	○	○	○	○	○	○	62s	●	●	○	○	○	○	<p>无推荐替代产品。</p>
开关的操作	重量	2	4	8	16	32																																																																																																																																																																																																																																																																																																																																																																																																																																																																				
80%	○	○	○	○	○	○																																																																																																																																																																																																																																																																																																																																																																																																																																																																				
82%	●	○	○	○	○	○																																																																																																																																																																																																																																																																																																																																																																																																																																																																				
84%	○	●	○	○	○	○																																																																																																																																																																																																																																																																																																																																																																																																																																																																				
86%	●	●	○	○	○	○																																																																																																																																																																																																																																																																																																																																																																																																																																																																				
88%	○	○	●	○	○	○																																																																																																																																																																																																																																																																																																																																																																																																																																																																				
90%	●	○	●	○	○	○																																																																																																																																																																																																																																																																																																																																																																																																																																																																				
92%	○	●	●	○	○	○																																																																																																																																																																																																																																																																																																																																																																																																																																																																				
94%	●	●	●	○	○	○																																																																																																																																																																																																																																																																																																																																																																																																																																																																				
96%	○	○	○	●	○	○																																																																																																																																																																																																																																																																																																																																																																																																																																																																				
98%	●	○	○	●	○	○																																																																																																																																																																																																																																																																																																																																																																																																																																																																				
100%	○	●	○	○	○	○																																																																																																																																																																																																																																																																																																																																																																																																																																																																				
102%	●	●	○	○	○	○																																																																																																																																																																																																																																																																																																																																																																																																																																																																				
104%	○	○	●	○	○	○																																																																																																																																																																																																																																																																																																																																																																																																																																																																				
106%	●	○	●	○	○	○																																																																																																																																																																																																																																																																																																																																																																																																																																																																				
108%	○	●	●	○	○	○																																																																																																																																																																																																																																																																																																																																																																																																																																																																				
110%	●	●	●	○	○	○																																																																																																																																																																																																																																																																																																																																																																																																																																																																				
112%	○	○	○	○	●	○																																																																																																																																																																																																																																																																																																																																																																																																																																																																				
114%	●	○	○	○	○	●																																																																																																																																																																																																																																																																																																																																																																																																																																																																				
116%	○	●	○	○	○	●																																																																																																																																																																																																																																																																																																																																																																																																																																																																				
118%	●	●	○	○	○	●																																																																																																																																																																																																																																																																																																																																																																																																																																																																				
120%	○	○	●	○	○	●																																																																																																																																																																																																																																																																																																																																																																																																																																																																				
122%	●	○	●	○	○	●																																																																																																																																																																																																																																																																																																																																																																																																																																																																				
124%	○	●	●	○	○	●																																																																																																																																																																																																																																																																																																																																																																																																																																																																				
126%	●	○	○	○	○	●																																																																																																																																																																																																																																																																																																																																																																																																																																																																				
128%	○	○	○	○	○	●																																																																																																																																																																																																																																																																																																																																																																																																																																																																				
130%	●	○	○	○	○	●																																																																																																																																																																																																																																																																																																																																																																																																																																																																				
132%	○	●	○	○	○	●																																																																																																																																																																																																																																																																																																																																																																																																																																																																				
134%	●	●	○	○	○	●																																																																																																																																																																																																																																																																																																																																																																																																																																																																				
136%	○	○	●	○	○	●																																																																																																																																																																																																																																																																																																																																																																																																																																																																				
138%	●	○	○	○	○	●																																																																																																																																																																																																																																																																																																																																																																																																																																																																				
140%	○	○	●	○	○	●																																																																																																																																																																																																																																																																																																																																																																																																																																																																				
142%	●	●	●	○	○	●																																																																																																																																																																																																																																																																																																																																																																																																																																																																				
开关的操作	重量	2	4	8	16	32																																																																																																																																																																																																																																																																																																																																																																																																																																																																				
2s	○	○	○	○	○	○																																																																																																																																																																																																																																																																																																																																																																																																																																																																				
4s	○	●	○	○	○	○																																																																																																																																																																																																																																																																																																																																																																																																																																																																				
6s	●	●	○	○	○	○																																																																																																																																																																																																																																																																																																																																																																																																																																																																				
8s	○	○	●	○	○	○																																																																																																																																																																																																																																																																																																																																																																																																																																																																				
10s	●	○	●	○	○	○																																																																																																																																																																																																																																																																																																																																																																																																																																																																				
12s	○	●	●	○	○	○																																																																																																																																																																																																																																																																																																																																																																																																																																																																				
14s	●	●	●	○	○	○																																																																																																																																																																																																																																																																																																																																																																																																																																																																				
16s	○	○	○	○	●	○																																																																																																																																																																																																																																																																																																																																																																																																																																																																				
18s	●	○	○	○	○	●																																																																																																																																																																																																																																																																																																																																																																																																																																																																				
20s	○	○	○	○	○	●																																																																																																																																																																																																																																																																																																																																																																																																																																																																				
22s	●	●	○	○	○	○																																																																																																																																																																																																																																																																																																																																																																																																																																																																				
24s	○	○	○	○	○	○																																																																																																																																																																																																																																																																																																																																																																																																																																																																				
26s	●	○	○	○	○	○																																																																																																																																																																																																																																																																																																																																																																																																																																																																				
28s	○	○	○	○	○	○																																																																																																																																																																																																																																																																																																																																																																																																																																																																				
30s	●	●	●	○	○	○																																																																																																																																																																																																																																																																																																																																																																																																																																																																				
32s	○	○	○	○	○	○																																																																																																																																																																																																																																																																																																																																																																																																																																																																				
34s	○	○	○	○	○	○																																																																																																																																																																																																																																																																																																																																																																																																																																																																				
36s	○	○	○	○	○	○																																																																																																																																																																																																																																																																																																																																																																																																																																																																				
38s	●	●	○	○	○	○																																																																																																																																																																																																																																																																																																																																																																																																																																																																				
40s	○	○	○	○	○	○																																																																																																																																																																																																																																																																																																																																																																																																																																																																				
42s	●	○	○	○	○	○																																																																																																																																																																																																																																																																																																																																																																																																																																																																				
44s	○	○	○	○	○	○																																																																																																																																																																																																																																																																																																																																																																																																																																																																				
46s	●	●	○	○	○	○																																																																																																																																																																																																																																																																																																																																																																																																																																																																				
48s	○	○	○	○	○	○																																																																																																																																																																																																																																																																																																																																																																																																																																																																				
50s	●	○	○	○	○	○																																																																																																																																																																																																																																																																																																																																																																																																																																																																				
52s	○	○	○	○	○	○																																																																																																																																																																																																																																																																																																																																																																																																																																																																				
54s	●	●	○	○	○	○																																																																																																																																																																																																																																																																																																																																																																																																																																																																				
56s	○	○	○	○	○	○																																																																																																																																																																																																																																																																																																																																																																																																																																																																				
58s	●	○	○	○	○	○																																																																																																																																																																																																																																																																																																																																																																																																																																																																				
60s	○	○	○	○	○	○																																																																																																																																																																																																																																																																																																																																																																																																																																																																				
62s	●	●	○	○	○	○																																																																																																																																																																																																																																																																																																																																																																																																																																																																				

本资料记载的是发行之时的规格和价格。如有变更，恕不另行通知。
 本资料主要记载了规格的变更点。有关注意事项等使用时必须了解的内容，请务必阅读产品样本、规格书、使用说明书、手册等。