

产品停产通知

工业机器人

发行日期
2018年7月2日

No. 2018052C

水平多关节机器人 Cobra350 1720□-130□0 停产通知

停产产品

水平多关节机器人

1720□-13000

1720□-13010



推荐替代产品

水平多关节机器人

1720□-14500

无推荐替代产品



■ 订货截止日期

2018年7月底

■ 发货截止日期

2018年10月底

■ 维修服务截止日期

2024年3月底

■ 使用推荐替代产品时的注意事项

Cobra450的臂长比Cobra350长100mm。

占用面积、法兰尺寸存在差异。

重复精度/动作速度也不同。

■ 与停产产品的不同点

推荐替代产品型号	本体颜色	外形尺寸	接线连接	安装尺寸	额定性能	动作特性	操作方法
17201-14500	◎	×	○	×	×	×	○
17203-14500	◎	×	○	×	×	×	○

◎：兼容

○：基本没有变更 / 相似性很高的变更

×：变更较大

—：无对应规格

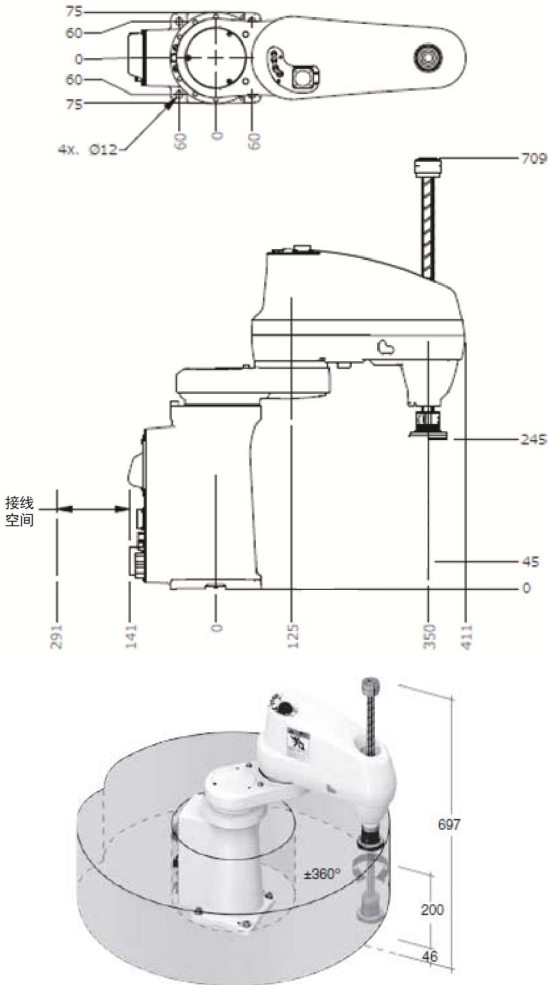
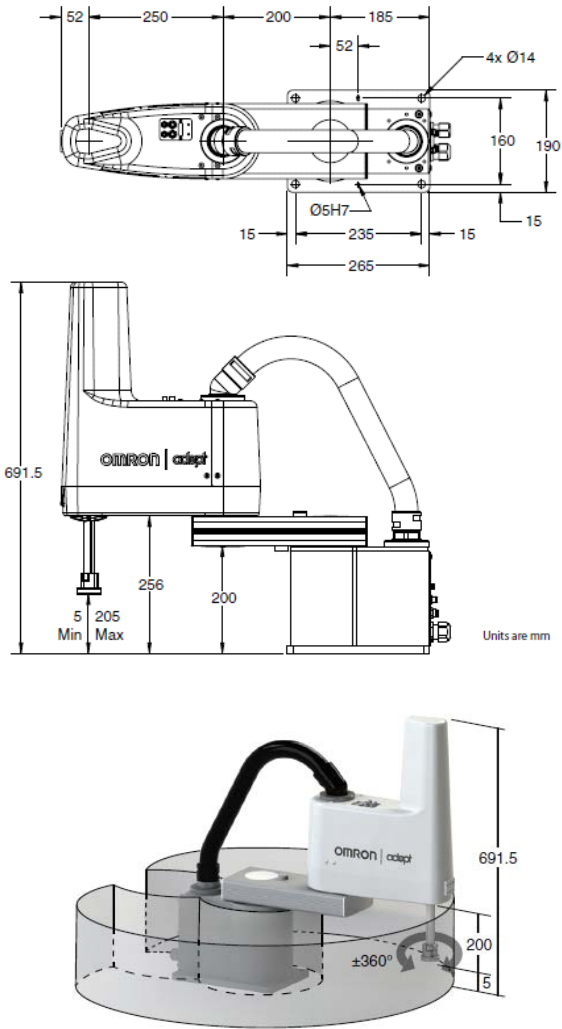
■ 停产产品与推荐替代产品

停产产品	推荐替代产品
17201-13000	17201-14500
17203-13000	17203-14500
17201-13010	无推荐替代产品。
17203-13010	无推荐替代产品。

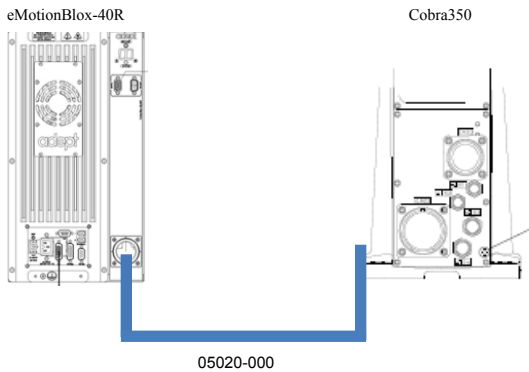
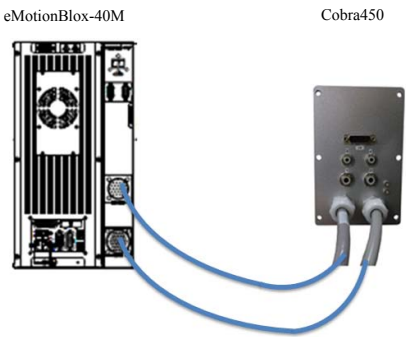
■ 本体颜色

<p>停产产品 1720□-130□0</p>	<p>推荐替代产品 1720□-14500</p>
<p>Cobra350</p>  <p>白</p>	<p>Cobra450</p>  <p>白</p>

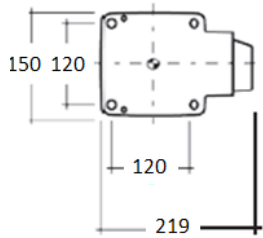
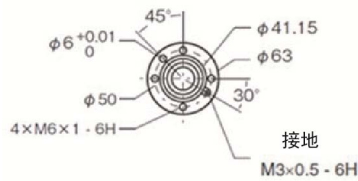
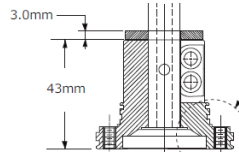
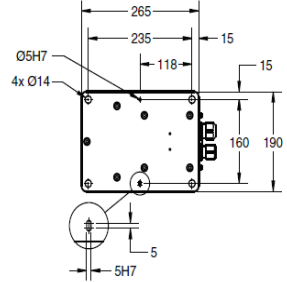
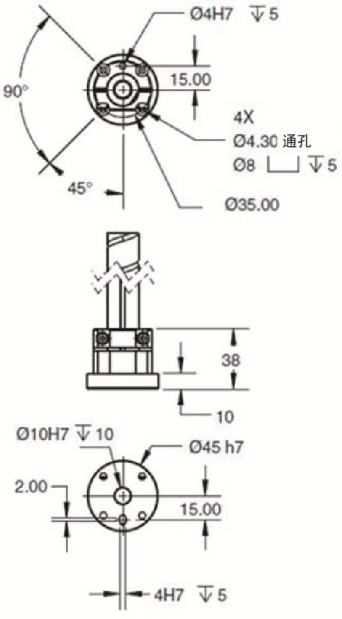
■ 外形尺寸

<p>停产产品 1720□-130□0</p>	<p>推荐替代产品 1720□-14500</p>
<p>Cobra350</p>  <p>接线空间</p> <p>±360°</p>	<p>Cobra450</p>  <p>Units are mm</p> <p>±360°</p>

■ 接线连接

<p>停产产品 1720□-130□0</p>	<p>推荐替代产品 1720□-14500</p>
<p>机器人本体-机器人控制器间的接线 机器人本体和机器人控制器（eMotionBlox-40R）之间利用附属的ARM电源/信号电缆（05020-000）来连接。</p>  <p>eMotionBlox-40R Cobra350</p> <p>05020-000</p>	<p>机器人本体-机器人控制器间的接线 机器人本体和机器人控制器（eMotionBlox-40M）之间利用从机器人本体背面拉出的2根电缆来连接。</p>  <p>eMotionBlox-40M Cobra450</p>

■ 安装尺寸

<p>停产产品 1720□-130□0</p>	<p>推荐替代产品 1720□-14500</p>
<p>占用面积 Cobra350</p>  <p>法兰</p>  	<p>占用面积 Cobra450</p>  <p>法兰</p> 

■ 额定值/性能

项目		停产产品 1720□-130□0	推荐替代产品 1720□-14500
安装方法		落地型	
臂长		350mm	450mm
最大可搬运重量		5kg	
重复精度	XY	±0.015mm	±0.02mm
	Z	±0.01mm	
	θ	±0.005°	±0.02°
动作角度	J1	±155°	±125°
	J2	±145°	
	J3	200mm	
	J4	±360°	
动作速度	J1	720°/s	450°/s
	J2	720°/s	
	J3	2000mm/s	1100mm/s
	J4	2400°/s	1940°/s
电源规格		DC24V: 6A AC200~240V: 10A、单相	
保护构造		IP20	
洁净度		10级（洁净室对应品）	—
使用环境	使用环境温度	5~40°C	
	使用环境湿度	5~90%（无结露）	35~90%（无结露）
重量		20kg	26.95kg
控制器		eMotionBlox-40R	eMotionBlox-40M
随附物品	随附ARM电源/信号电缆。		ARM电源电缆和信号电缆连接在机器人上。
	 <p>17201-13000 随附前盖。</p>		 <p>17201-14500 不随附前盖。</p>

本资料记载的是发行之时的规格和价格。如有变更，恕不另行通知。

本资料主要记载了规格的变更点。有关注意事项等使用时必须了解的内容，请务必阅读产品样本、规格书、使用说明书、手册等。