

产品停产通知

RFID系统

发布日期
2017年1月5日
No. 2017004CC

V750系列的UHF频段RFID系统产品的停产通知。

停产产品

RFID系统

读写器

V750-BA50C04-CN
V750-BA50C04-TW
V750-BA50D04-KR
V750-BA50D04-SG
V750-BA50C04-US
V750-BA50C04-US-1



天线

V740-HS01CA
V740-HS01LA

天线电缆

V740-A01 3M
V740-A01 10M
V740-A01 20M

读写器

V750-BA50C04-BR

推荐的替代产品

RFID系统

读写器

V780-HMD68-ETN-CN
V780-HMD68-ETN-TW
V780-HMD68-ETN-KR
V780-HMD68-ETN-SG
V780-HMD68-ETN-US
V780-HMD68-ETN-MX

天线

包含于集成的读写器

天线电缆

包含于集成的读写器

读写器

无替代

[订货截止日期]

2017年9月底

[装货截止日期]

2017年12月底

[维修结束日程]

2022年9月底

[推荐的替代产品的注意事项]

推荐的产品V780为新概念UHF频段RFID系统。

带RF标签的通信协议与停产产品相同，但有很多变更点。

V750由“读写器”、“天线”和“天线电缆”组成。V780为集成型。因此，有很多变更点。与此同时，请注意外观、尺寸、配线、安装、操作方法与停产产品有很大变更。

[与停产产品的差异]



推荐的替代产品	主体颜色	外形尺寸	接线	安装尺寸	特性	操作额定值	操作方法
V780-HMD68-ETN	--	--	--	--	*	*	--

- ** : 兼容
- * : 大部分兼容
- : 不兼容
- : 无相应规格

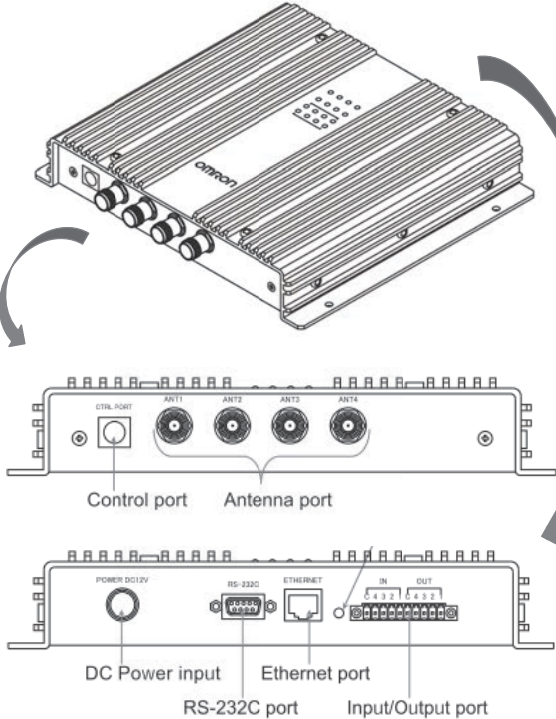
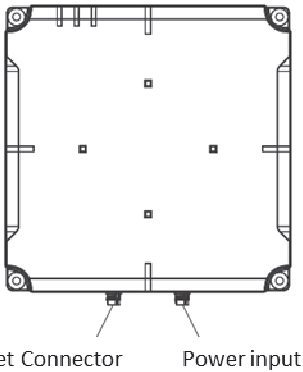
[停产产品与推荐的替代产品]

停产产品	推荐的替代产品	发布计划
V750-BA50C04-CN	V780-HMD68-ETN-CN	2017年6月
V750-BA50C04-TW	V780-HMD68-ETN-TW	2017年10月
V750-BA50D04-KR	V780-HMD68-ETN-KR	2017年10月
V750-BA50D04-SG	V780-HMD68-ETN-SG	2017年10月
V750-BA50C04-US	V780-HMD68-ETN-US	2017年5月
V750-BA50C04-US-1	V780-HMD68-ETN-MX	2017年10月
V740-HS01CA	包含于集成的读写器	
V740-HS01LA		
V740-A01 3M		
V740-A01 10M		
V740-A01 20M		
V750-BA50C04-BR	无替代	

[主体颜色]

<p>停产产品 V750-BA50C04-[]</p>	<p>推荐的替代产品 V780-HMD68-ETN-[]</p>
<p>银色（铝）</p> 	<p>黑色（正面：树脂，背面：铝）</p> 

[接线]

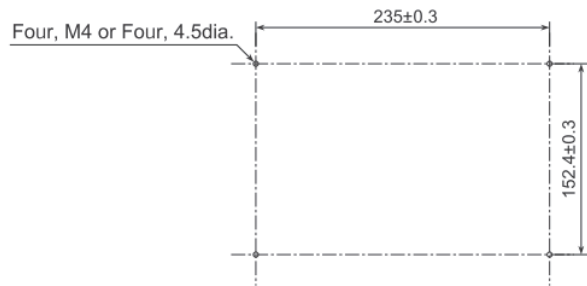
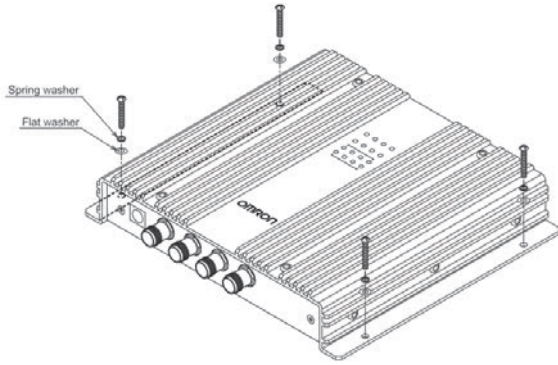
<p>停产产品 V750-BA50C04-[]</p>	<p>推荐的替代产品 V780-HMD68-ETN-[]</p>
<p>读写器</p> 	<p>读写器</p>  <p>配线电缆推荐产品 电源电缆 XS5F-D42[]-[]80-F 以太网电缆 XS5W-T42[]-[]ME-K</p>

[安装尺寸]

停产产品
V750-BA50C04-[]
V740-HS01-[]A

读写器

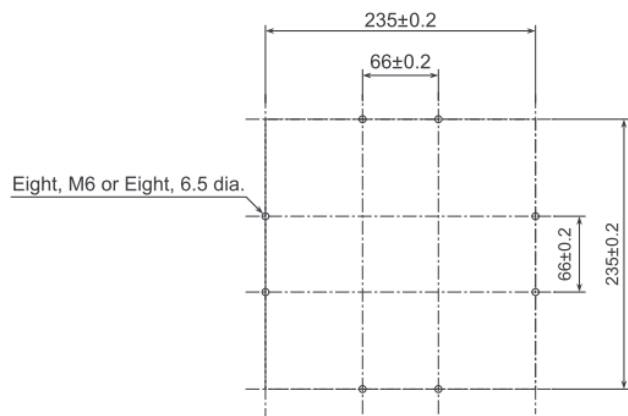
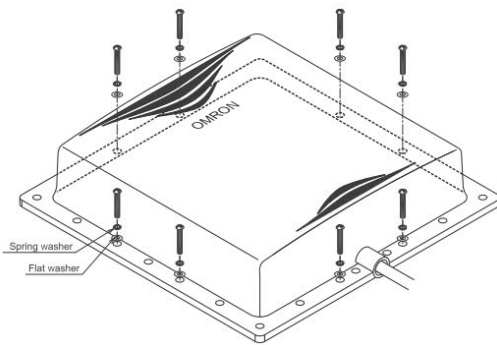
V750-BA50C04-[]



(Unit : mm)

天线

V740-HS01-[]A

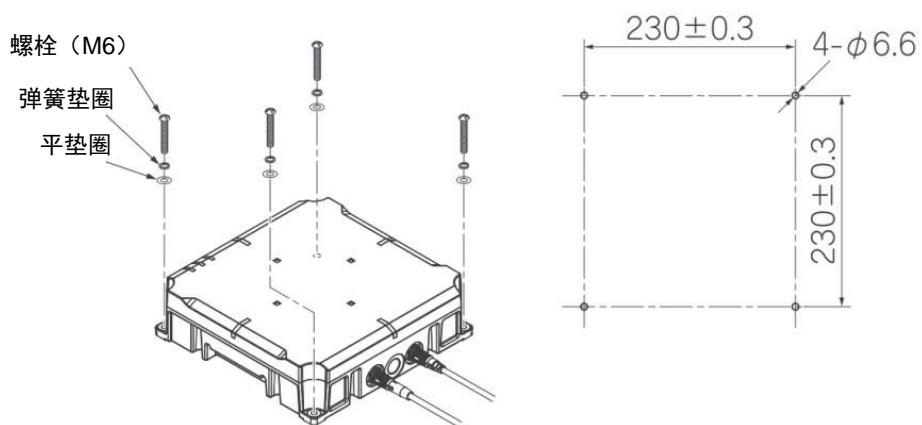


(Unit : mm)

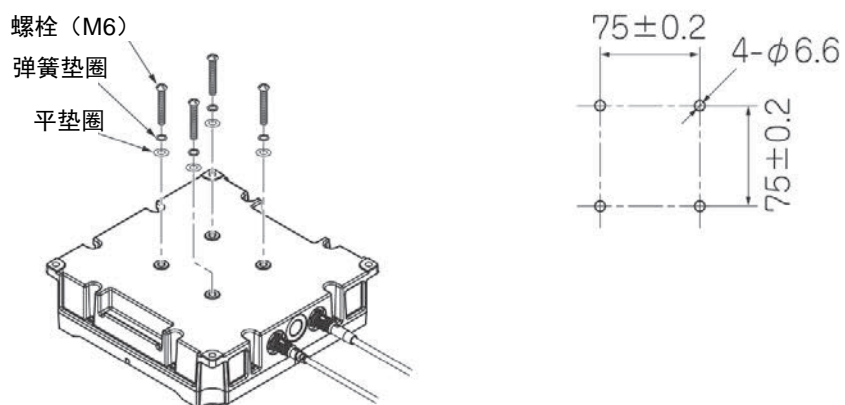
[安装尺寸]

推荐的替代产品
V780-HMD68-ETN-[]

读写器
正面拧紧



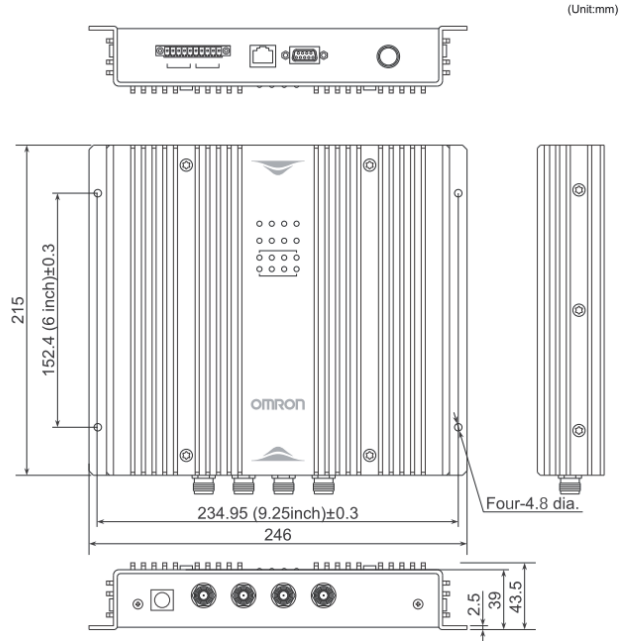
背面拧紧



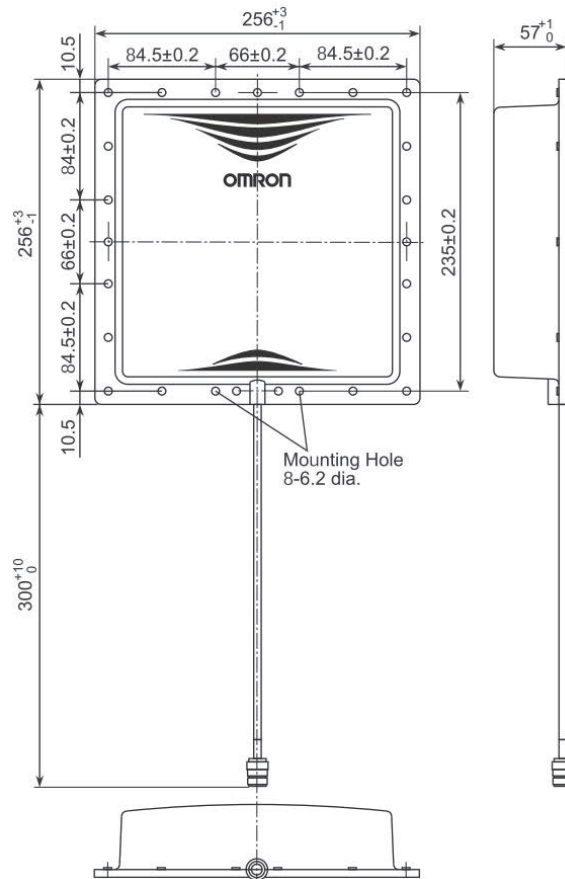
[外形尺寸]

停产产品
V750-BA50C04-[]
V740-HS01-[]A

读写器
V750-BA50C04-[]



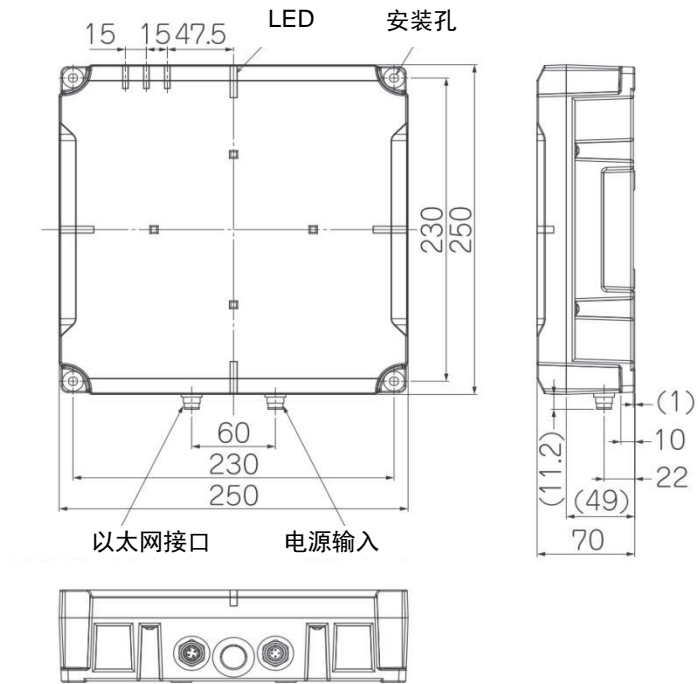
天线
V740-HS01-[]A



[外形尺寸]

推荐的替代产品
V780-HMD68-ETN-[]

读写器



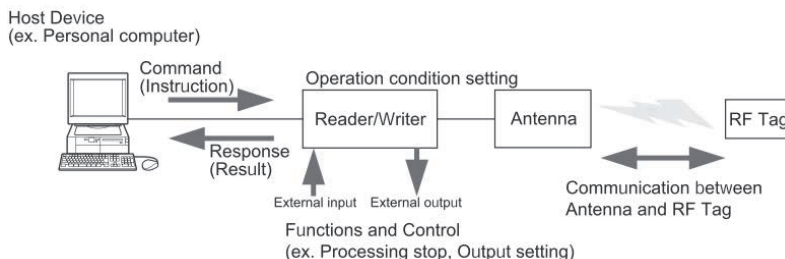
[特性]

项目	停产产品 V750-BA50C04-[]	推荐的替代产品 V780-HMD68-ETN-[]
外形尺寸	246 mm × 215 mm × 43.5 mm	250 mm × 250 mm × 70 mm
电源电压	DC12V, 通过附带的AC适配器。(低于28W) AC适配器: AC100~240V 50/60Hz (120V时0.5A)	DC24V (-15%~+10%)
功耗	28 W以下	10 W以下
使用环境温度	-10°C~+50°C (无结冰)	-10°C~+55°C (无结冰)
使用环境湿度	25%~85% (无结露)	25%~85% (无结露)
存储环境温度	-25°C~65°C (无结冰)	-25°C~70°C (无结冰)
绝缘电阻	20MΩ以上 (DC100V时) 连接器端子和外壳之间	20MΩ以上 (DC500V时) 连接器端子和外壳之间
耐电压	AC1000V 50/60Hz 1min 连接器端子和外壳之间	AC1000V 50/60Hz 1min 连接器端子和外壳之间
耐振动	10~150Hz、0.2mm双振幅、加速度: 3轴方向各10次扫引 (上/下、左/右和前/后), 持续8分钟	10~500Hz、1.5mm双振幅、100m/s ² 加速度: 3轴方向各10次扫引 (上/下、左/右和前/后), 持续11分钟
耐冲击	150 m/s ² 、6个方向各3次 (总计: 18次)	500 m/s ² 、6个方向各3次 (总计: 18次)
IP等级	IP50 (IEC60529)	IP54 (IEC 60529: 2001)
外壳材料	铝	正面: PBT 背面: 铝 (ADC12)
重量	约1,400g	约3kg
天线连接	4通道	集成天线
控制端口	以太网、RS-232C	以太网10BASE-T/100BASE-TX
控制方式	V750原始命令/响应	Modbus TCP
数字输入/输出	4点输入 4点输出	-
国家和地区	中国、台湾、韩国、新加坡、美国、墨西哥	中国、台湾、韩国、新加坡、泰国、印度、美国、墨西哥
天线输出	描述于其他文档	
通信速率 读写器至RF标签		
通信速率 RF标签至读写器		
UHF操作频率		
支持标签	ISO/IEC 18000-63: 2013 (EPCglobal Class-1 Generation-2)	
偏振波	V740-HS01CA: RHCP V740-HS01LA: LP	RHCP

[操作方法]

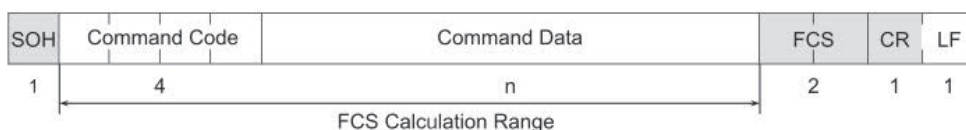
停产产品
V750-BA50C04-[]

命令控制



命令帧

■ Command frame for RS-232C(The shaded portion is only RS-232C.)



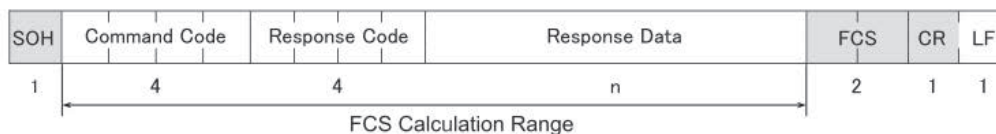
- SOH (Start Code) : Indicates the beginning of the frame with SOH (For only RS-232C).
 - Command Code : Specifies the command the reader executes.
 - Command Data : Specifies the data for use with Command Code
 - FCS : Stands for Frame Check Sequence (hereinafter referred to as "FCS". The code is to detect an FCS error.)The result of the horizontal parity calculation from after SOH through just before the FCS is expressed by two characters of ASCII code (For only RS-232C).
 - CR, LF : Terminator CR(0Dh), LF(0Ah). It is only LF(0Ah) when the command line is Ethernet.
- The command frame length from the head to LF(0Ah) is 512 bytes or less.

■ Command frame for Ethernet



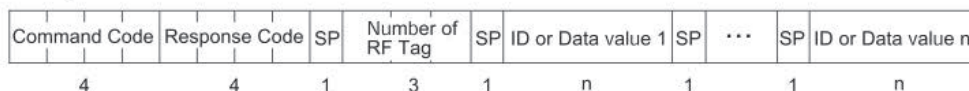
响应帧

■ Response frame for RS-232C(The shaded portion is only RS-232C.)



- SOH (Start Code) : Indicates the beginning of the frame with SOH (For only RS-232C).
- Command Code : Specifies the command the reader executes.
- Response Code : Indicates the result code of command execution.
- Command Data : Indicates the result data of command execution.
- FCS : Stands for Frame Check Sequence (hereinafter referred to as "FCS". The code is to detect an FCS error.)The result of the horizontal parity calculation from after SOH through just before the FCS is expressed by two characters of ASCII code (For only RS-232C).
- CR, LF : Terminator CR(0Dh), LF(0Ah). It is only LF(0Ah) when the command line is Ethernet.

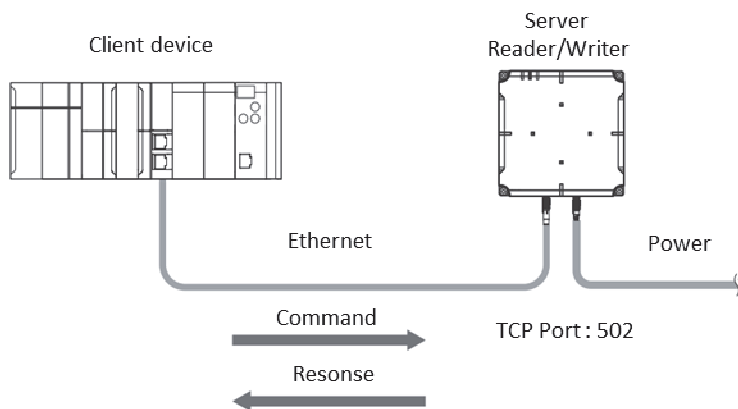
■ Response Format



[操作方法]

推荐的替代产品
V780-HMD68-ETN-[]

命令控制



V780读写器通过基于Modbus/TCP的命令和响应进行通信。

命令帧

Byte 0	Byte 1	Byte 2	Byte 3	Byte 4	Byte 5	Byte 6	Byte 7	Byte 8	Byte 9	...	Byte n
Transaction identifier		Protocol identifier		Field length		Unit identifier	Function code	Data			
X	X	Always 0000 hex		Always 00 hex	No. of bytes	Always FF hex	03Hex/ 10Hex/ 64Hex				

X: Any value

Range specified with the field length

响应帧（正常结束）

Byte 0	Byte 1	Byte 2	Byte 3	Byte 4	Byte 5	Byte 6	Byte 7	Byte 8	Byte 9	...	Byte n
Transaction identifier		Protocol identifier		Field length		Unit identifier	Function code	Data			
X	X	Always 0000 hex		X	X	Always FF hex	03Hex/ 10Hex/ 64Hex				

Range specified with the field length

响应帧（错误结束）

Byte 0	Byte 1	Byte 2	Byte 3	Byte 4	Byte 5	Byte 6	Byte 7	Byte 8
Transaction identifier		Protocol identifier		Field length		Unit identifier	Function code	Exception code
X	X	Always 0000 hex		Always 0003 hex		Always FF hex	83Hex/ 90Hex/ E4Hex	XXHex

Range specified with the field length

本产品信息中的规格和价格因发布日期而有所不同，如有更改，恕不另行通知。
本文档仅说明产品的主要变更。使用产品时，请阅读相关目录、数据手册、产品规格、说明书和使用手册以确保了解注意事项和必要信息。