

产品停产通知

视觉传感器/机器视觉系统

发布日期
2015年10月1日

No. 2015016CC(2)

视觉传感器F160、F210、F250、F270、F500-UM3、F150系列、电池3Z49-BAT1的停产通知。

<<要求>>

2015年3月的版本No.2015016CC的停产产品通知的部分修正。变更如下：只有3Z49-BAT1的停产日期从2016年3月修改为2021年3月。

请取消旧版本，更新为最新版本No.2015016CC(2)。

停产产品

视觉传感器

F160系列

F210系列

F150系列



高性能视觉传感器

F250系列

F270系列

软件包

F500-UM3系列

电池

3Z49-BAT1



推荐的替代产品

视觉系统

FZ系列
或无替代
FZ系列
FZ系列
或无替代

视觉系统

FH系列
FH系列

无替代

无替代

[停产日期]

除3Z49-BAT1产品外，其他产品为2016年3月底。

仅3Z49-BAT1产品为2021年3月底。

[推荐的替代产品的注意事项]

请替换整套系统，因为相机、相机电缆、监视器和监视器电缆等无法在替代控制器中使用。

[与停产产品的差异]

推荐的替代产品型号	主体颜色	外形尺寸	接线	安装尺寸	特性	操作额定值	操作方法
FZ系列	--	--	--	--	--	*	--
FH系列	--	--	--	--	--	*	--

**：兼容

*：大部分兼容

--：不兼容


-：无相应规格

[停产产品与推荐的替代产品]

停产产品	推荐的替代产品
F160-C10V2	FZ5-L350
F160-C10E-2	FZ5-L350
F160-C15E-2	FZ5-L355
F160-C10CP	FZ5-L350
F160-C10CF	FZ5-L350
F160-S2	FZ-S
F160-SLC20	FZ-SQ050F
F160-SLC50	FZ-SQ050F
F160-KP 2M	无替代
F160-KP 5M	无替代
F160-N256S	无替代
F160-DU	FZ-DU
F160-PCB2	无替代
F160-PCBE-2	无替代
F160-VKP 2M	无替代
F160-VKP 5M	无替代
F160-VKP 10M	无替代
F160-VKP 15M	无替代
F160-VKP 20M	无替代
F160-VP 2M	FZ-VP 2M
F160-VP 5M	FZ-VP 5M
F160-VSR3 3M	无替代
F160-VSR3 5M	无替代
F160-VSR3 10M	无替代
F160-VSR3 15M	无替代
F160-VSR3 20M	无替代
F160-VSR3 25M	无替代
F160-VSR3 30M	无替代
F160-VSR3 35M	无替代
F160-VSR3 40M	无替代
F160-VSR4 3M	无替代
F160-VSR4 5M	无替代
F160-VSR4 10M	无替代
F160-VSR4 15M	无替代
F160-VSR4 20M	无替代
F210-C15	FZ5-L355
F210-C10	FZ5-L350
F250-C10	FH-1050-10
F250-C50	FH-1050-10
F250-C55	FH-1050-10
F270-C10	FH-3050-10
F270-C15	FH-3050-10
F500-UM3M	无替代
F500-UM3ME	无替代
F500-UM3F	无替代
F500-UM3FE	无替代
F150-M05L	FZ-M08
F150-S1A	FZ-S
F150-SLC20	FZ-SQ050F
F150-SLC50	FZ-SQ050F

停产产品	推荐的替代产品
F150-SL20A	FZ-SQ050F
F150-SL50A	FZ-SQ050F
F150-KP 2M	无替代
F150-KP 5M	无替代
F150-KP 10M	无替代
F150-KP 15M	无替代
F150-KP 20M	无替代
F150-VS 3M	FZ-VS3 3M
F150-VS 4.5M	无替代
F150-VS 5M	FZ-VS3 5M
F150-VS 10M	FZ-VS3 10M
F150-VS 15M	FZ-VS4 15M
F150-VS 20M	无替代
F150-VS 25M	无替代
F150-VS 30M	无替代
F150-VS 35M	无替代
F150-VS 40M	无替代
F150-VSLB 5M	FZ-VSLB3 5M
F150-VSLB 10M	FZ-VSLB3 10M
F150-VSLB 15M	无替代
F150-VSLB 20M	无替代
F150-VSB-J 2M	无替代
F150-VSB-J 5M	无替代
F150-VSB-J 10M	无替代
F150-VSB 3M	FZ-VSB3 3M
F150-VSB 5M	FZ-VSB3 5M
F150-VSB 10M	FZ-VSB3 10M
F150-VSB 15M	无替代
F150-VSB 20M	无替代
F150-VM 2M	FZ-VM 2M
F150-VM 5M	FZ-VM 5M
F150-VM 10M	无替代
F150-VM 15M	无替代
F150-VM 20M	无替代
F150-VM 25M	无替代
F150-VM 30M	无替代
F150-LTC50	无替代
F150-LTC50L	无替代
F150-LTC20	无替代
F150-LTC20L	无替代
F150-LT10	无替代
F150-LT10A	无替代
F150-LT20A	无替代
F150-LT50A	无替代
F150-LE20	无替代
F150-LE50	无替代
F150-L2	无替代
3Z49-BAT1	无替代

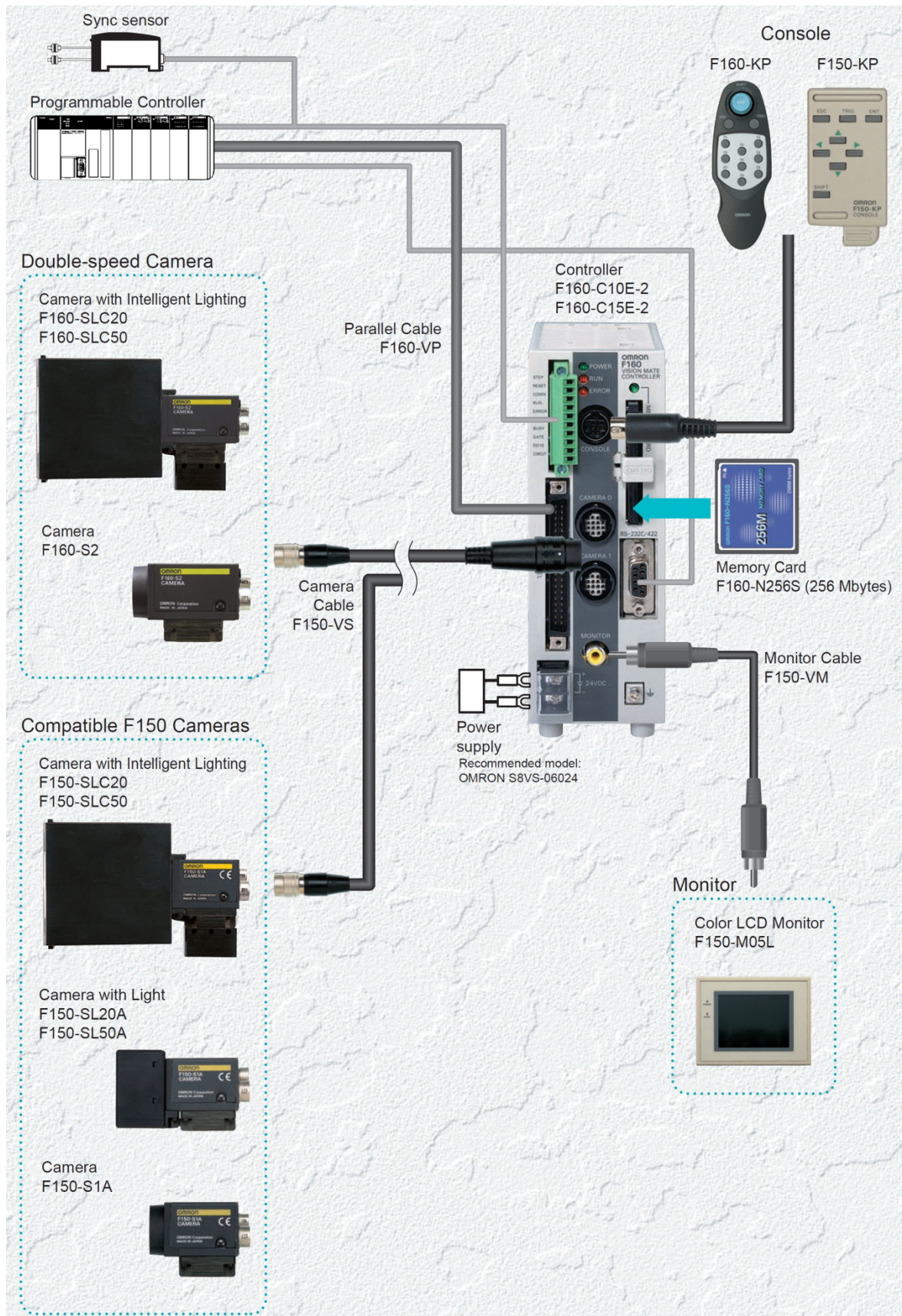
[主体颜色]

<p>停产产品 F160-C□□</p>	<p>推荐的替代产品 FZ5-L35□</p>
<p>F160-C□□ F210-C□□</p> 	
<p>停产产品 F250-C□□ / F270-C□□</p>	<p>推荐的替代产品 FH-1050-10 / FH-3050-10</p>
	
<p>停产产品 F160-S2 / F150-S1A</p>	<p>推荐的替代产品 FZ-S</p>
	
<p>停产产品 F150-M05L</p>	<p>推荐的替代产品 FZ-M08</p>
	
<p>停产产品 F160-KP / F150-KP</p>	<p>推荐的替代产品 无替代</p>
<p>F160-KP F150-KP</p> 	
<p>停产产品 F150-SL□□A、F160-SLC□□</p>	<p>推荐的替代产品 FZ-SQ050F</p>
<p>F150-SL□□A F150-SLC□□ F160-SLC□□</p> 	

[接线]

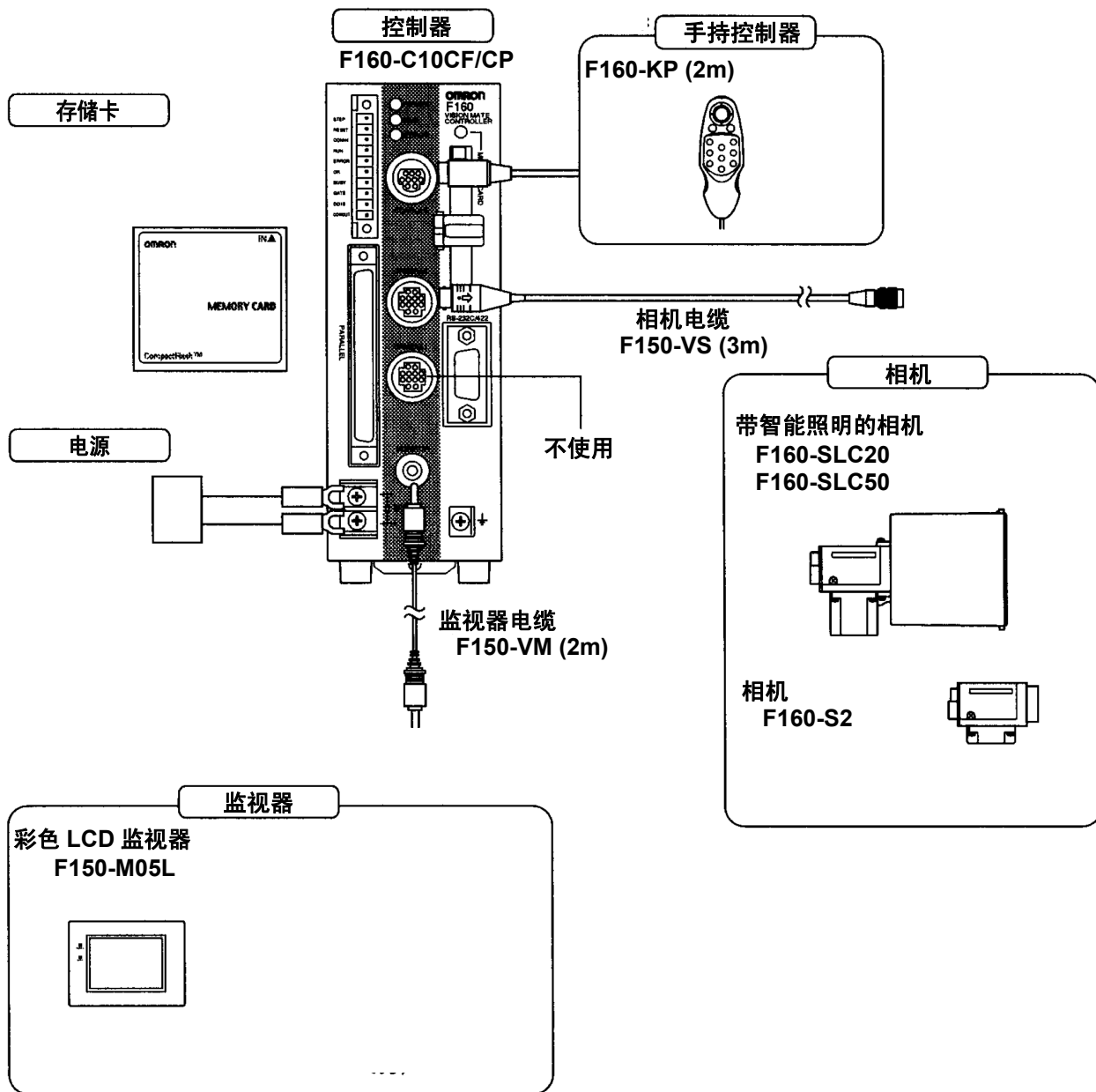
停产产品
F160与F210系列

F160-C10V2/C10E-2/C15E-2
F210-C10/C15

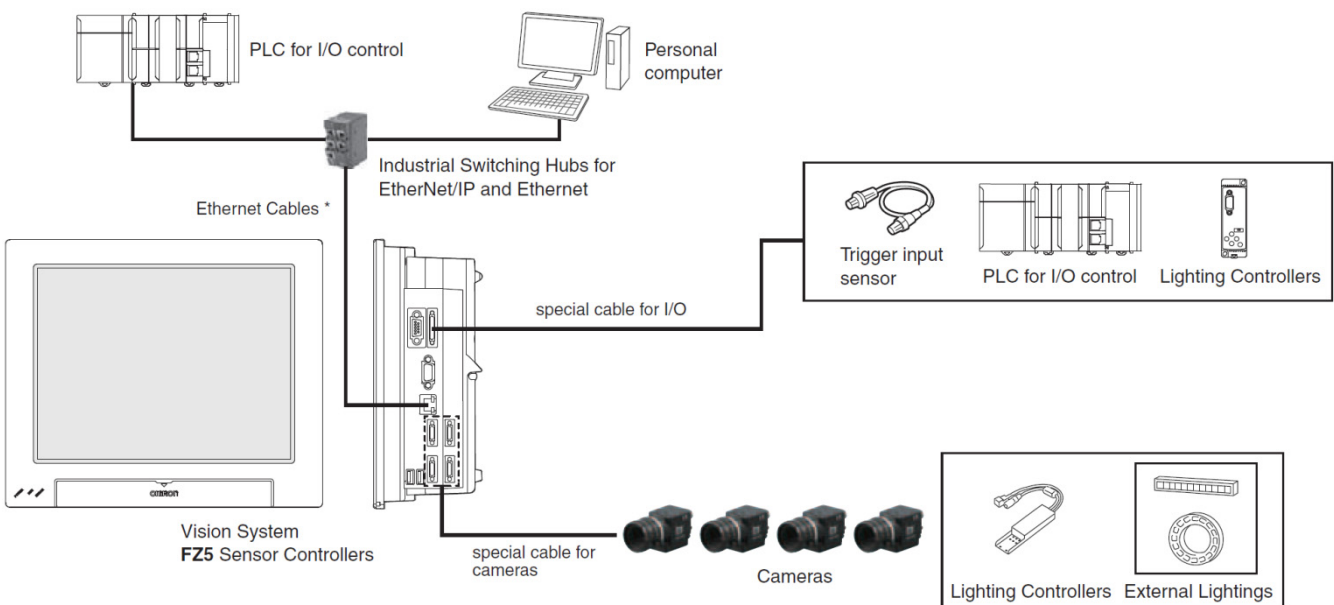
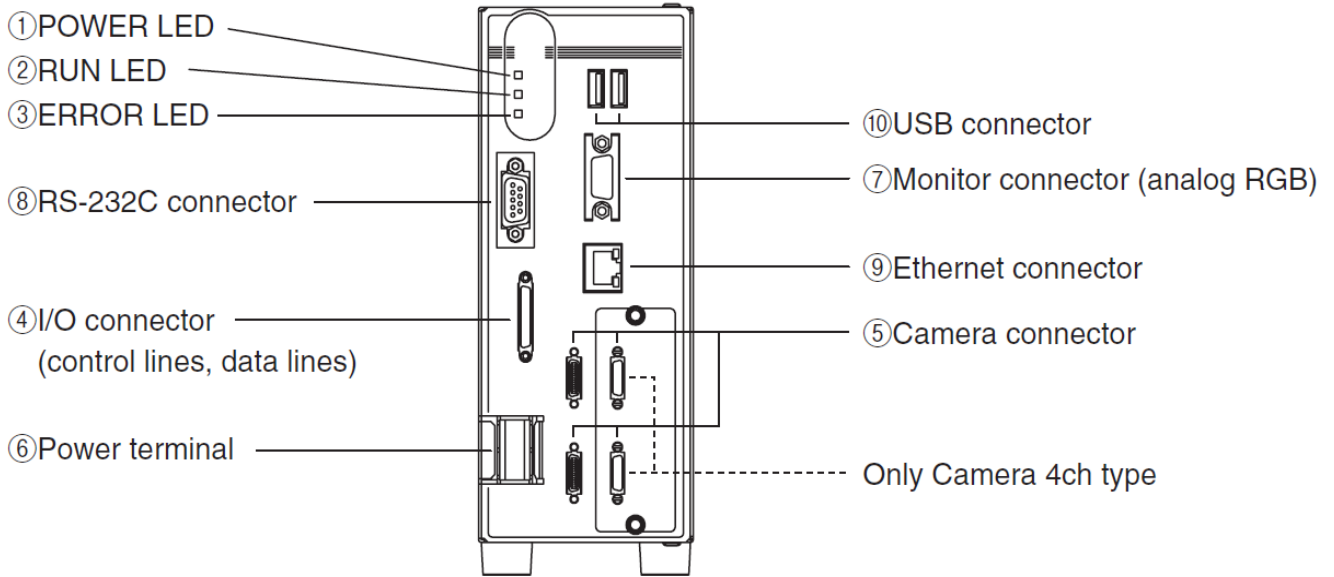


停产产品
F160与F210系列

F160-C10CF/CP

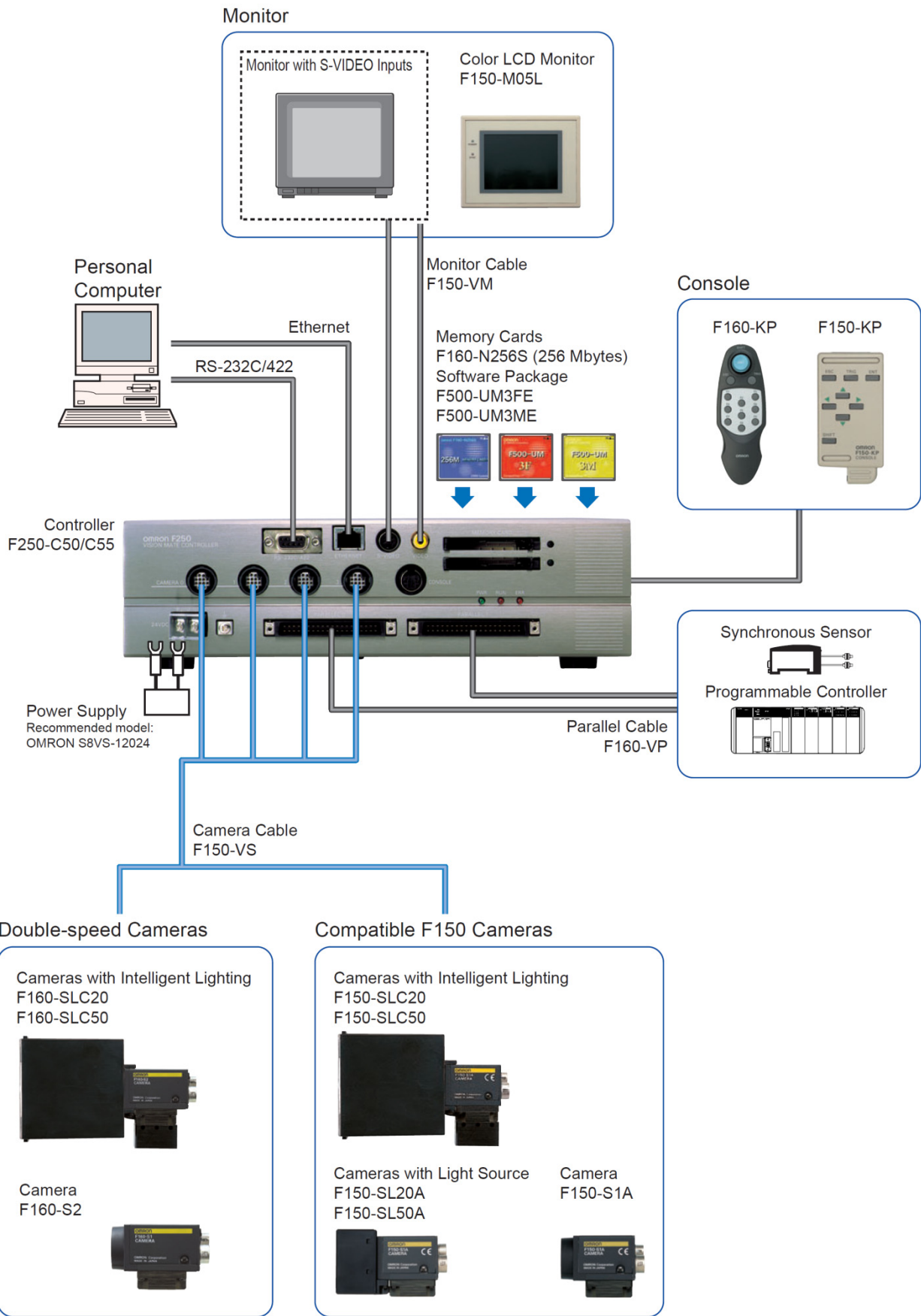


推荐的替代产品
FZ5-L350 / L355

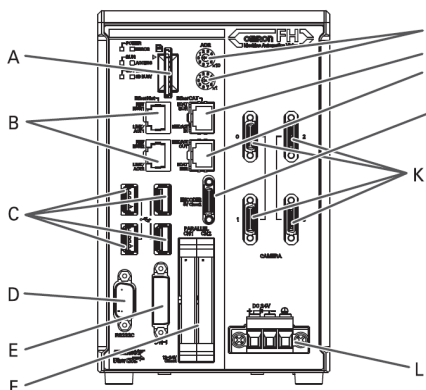


*对于以太网电缆，请使用5类以上的STP电缆（屏蔽双绞线）和RJ45连接器。

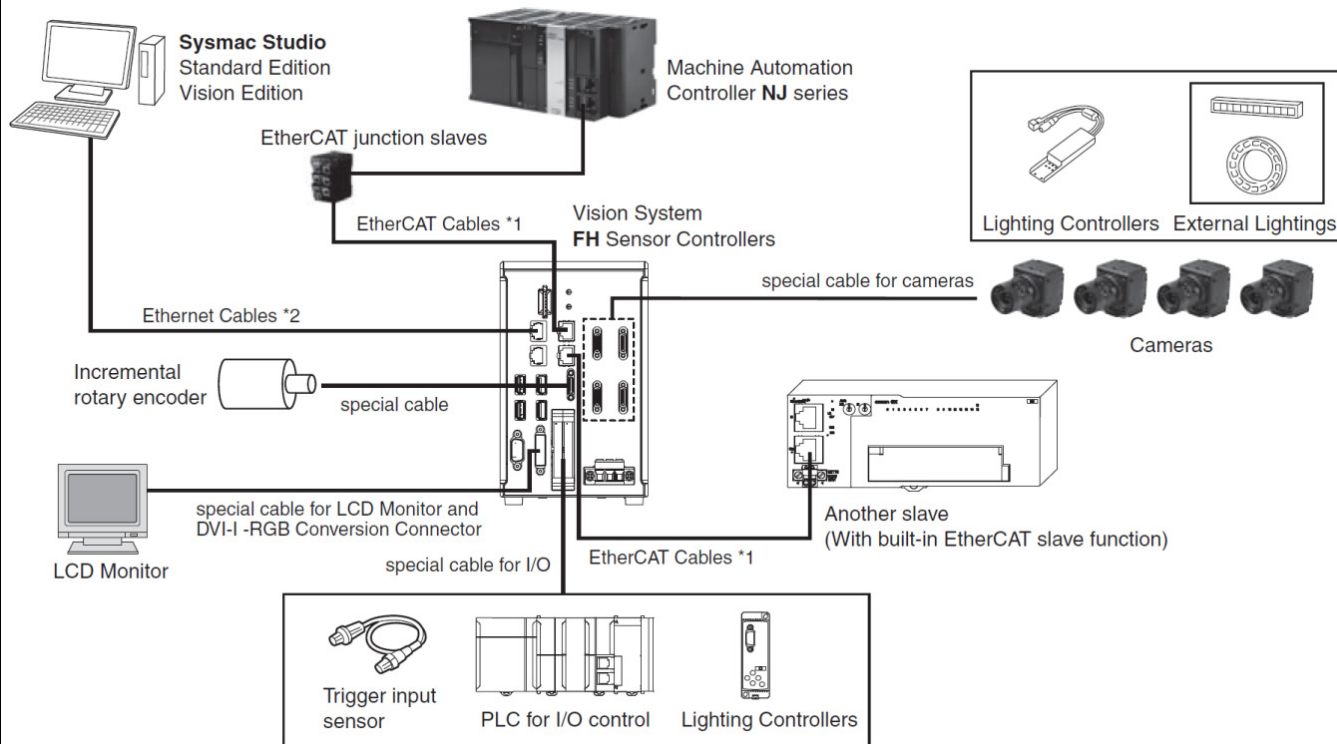
停产产品
F250与F270系列



推荐的替代产品
FH-1050-10/FH-3050-10



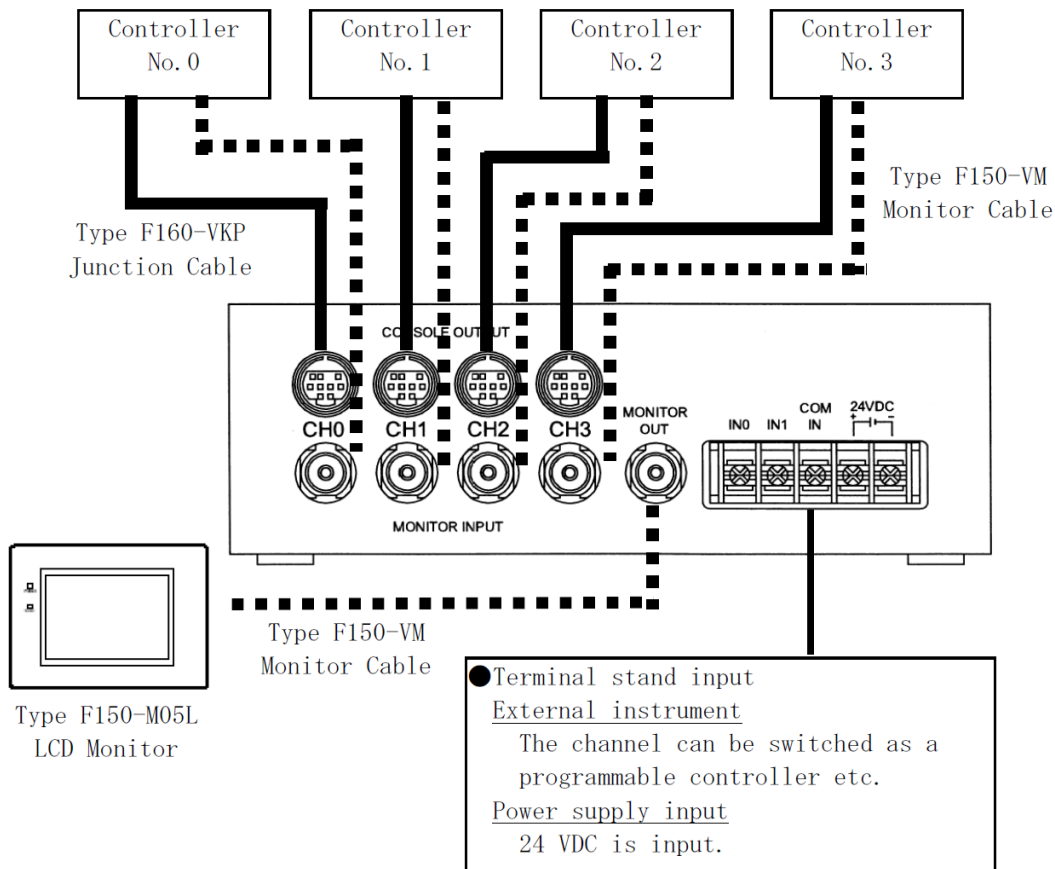
Connector name	Description						
A SD memory card installation connector	Install the SD memory card. Do not plug or unplug the SD memory card during measurement operation. Otherwise measurement time may be affected or data may be destroyed.						
B EtherNet connector	Connect an EtherNet device. <table border="1"> <tr> <td>Camera 2ch type</td> <td>Camera 4ch / 8ch type</td> </tr> <tr> <td></td> <td></td> </tr> <tr> <td>Ethernet port and EtherNet/IP port are sharing use.</td> <td>Upper port : Ethernet port Lower port : Ethernet port and EtherNet/IP port are sharing use.</td> </tr> </table>	Camera 2ch type	Camera 4ch / 8ch type			Ethernet port and EtherNet/IP port are sharing use.	Upper port : Ethernet port Lower port : Ethernet port and EtherNet/IP port are sharing use.
Camera 2ch type	Camera 4ch / 8ch type						
Ethernet port and EtherNet/IP port are sharing use.	Upper port : Ethernet port Lower port : Ethernet port and EtherNet/IP port are sharing use.						
C USB connector	Connect a USB device. Do not plug or unplug it during measurement. Measurement time might be affected otherwise.						
D RS-232C connector	Connect an external device such as a PLC.						
E DVH connector	Connect a monitor.						
F I/O(Parallel) connector(control lines, data lines)	Connect the controller to external devices such as a sync sensor and PLC.						
G EtherCAT address setup volume	Used to set a station address (00 to 99) as an EtherCAT communication device.						
H EtherCAT communication connector (IN)	Connect the opposed EtherCAT device.						
I EtherCAT communication connector (OUT)	Connect the opposed EtherCAT device.						
J Encoder connector	Connect an encoder.						
K Camera connector	Camera connector No. is consistent with Camera Image Input No. of Sensor controller software. Check and connect them.						
L Power supply terminal connector	Connect a DC power supply. Wire the FH Sensor Controller independently on other devices. Wire the ground line. Be sure to ground the FH Sensor Controller alone. Perform wiring using the attached terminal block connector as referring to the description of wiring that connector.						



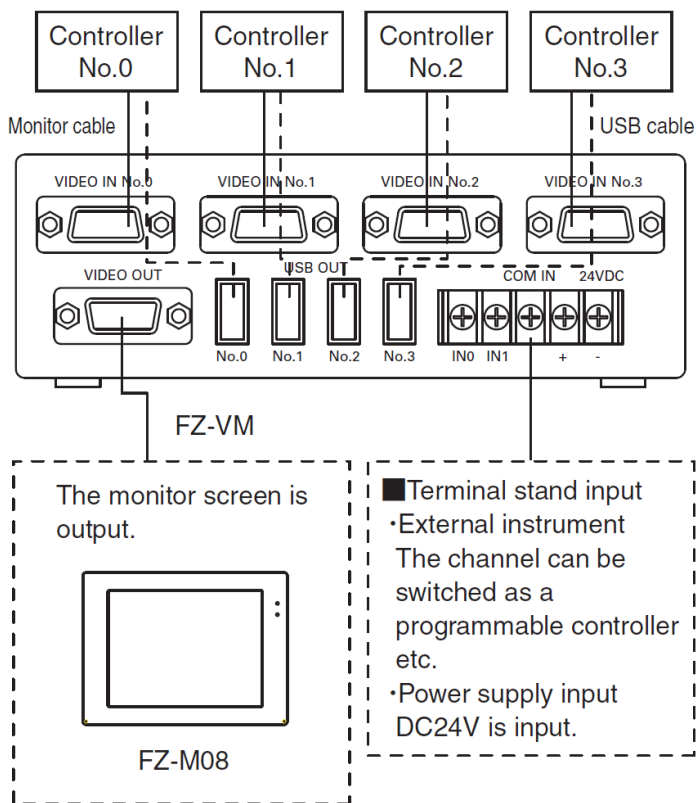
*1. 对于以太网电缆，请使用5类以上的STP电缆（带铝箔和编织双层屏蔽层的屏蔽双绞线）和RJ45连接器。

*2. 对于以太网电缆，请使用5类以上的STP电缆（屏蔽双绞线）和RJ45连接器。

停产产品
F160-DU

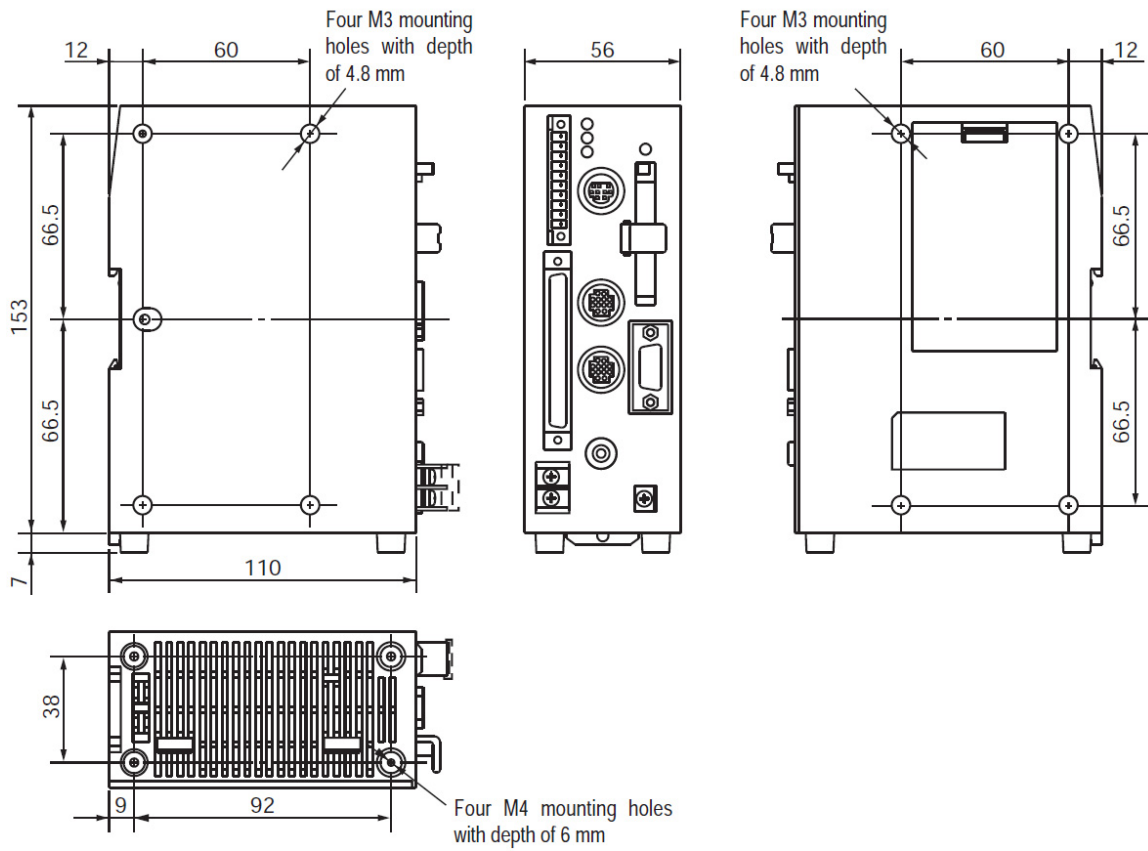


推荐的替代产品
FZ-DU

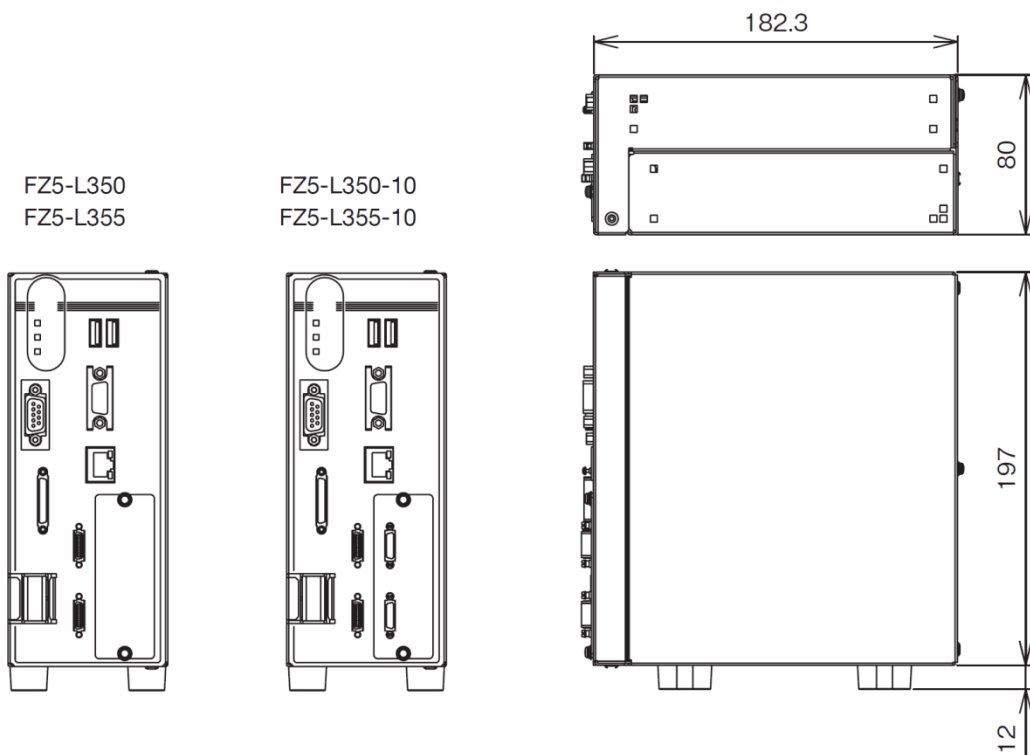


[外形尺寸]

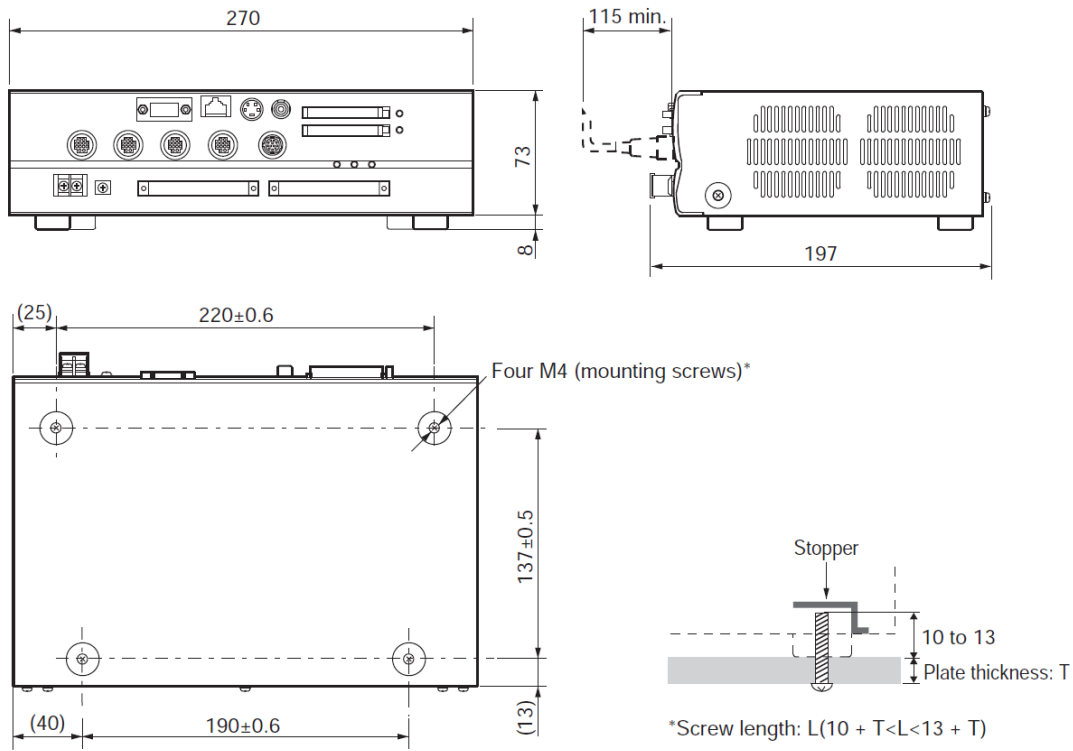
停产产品
F160-C□□ / F210-C□□



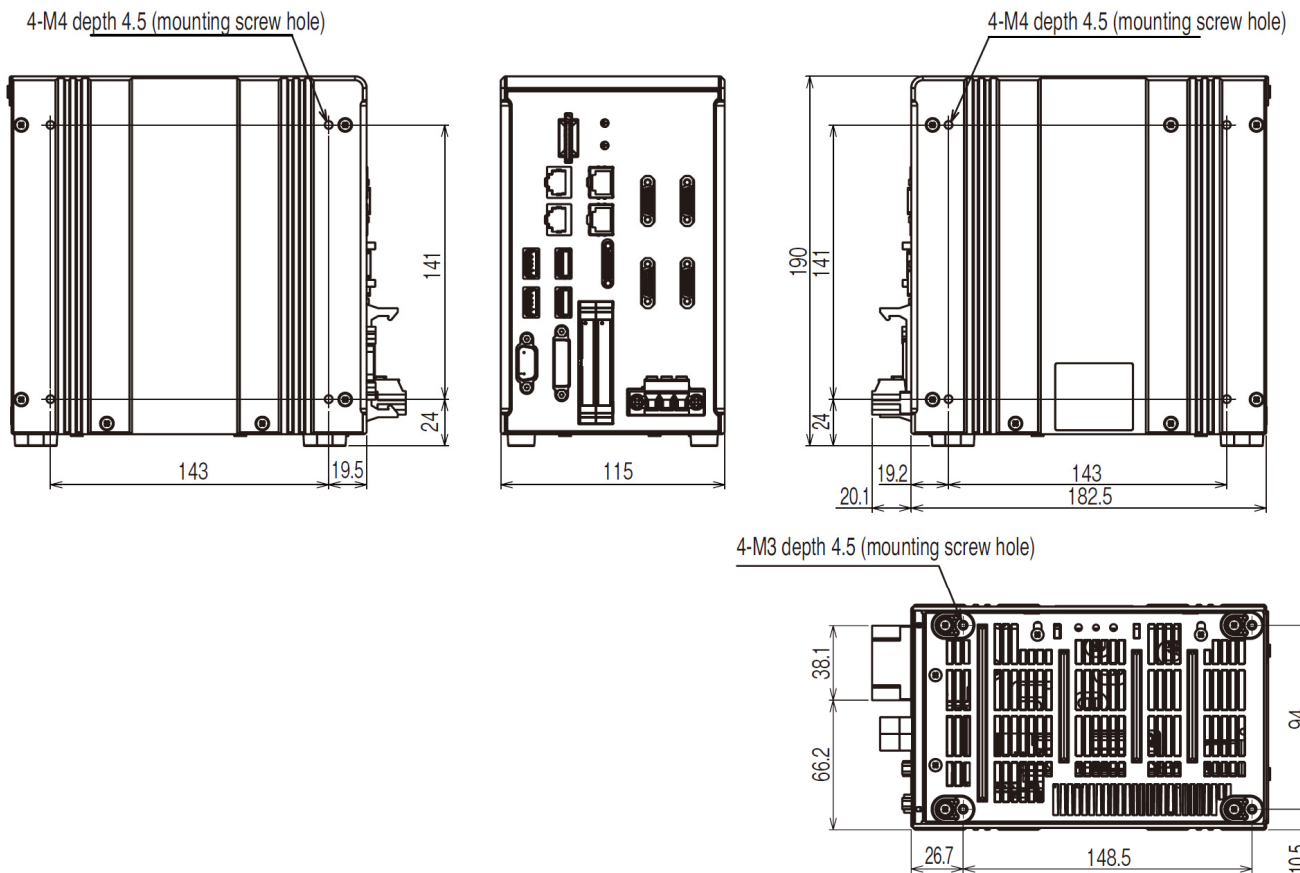
推荐的替代产品
FZ5-L350/355



停产产品
F250-C□□ / F270-C□□



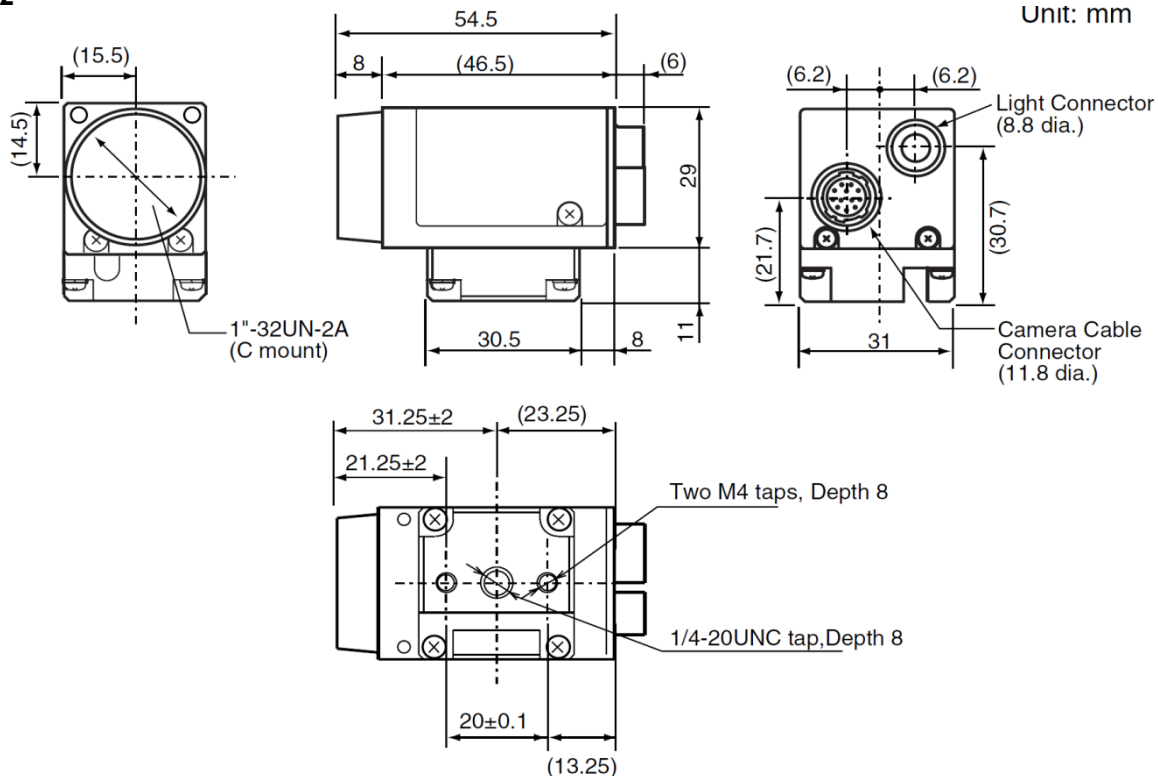
推荐的替代产品
FH-1050-10 / FH-3050-10



停产产品
F160-S2 / F150-S1A

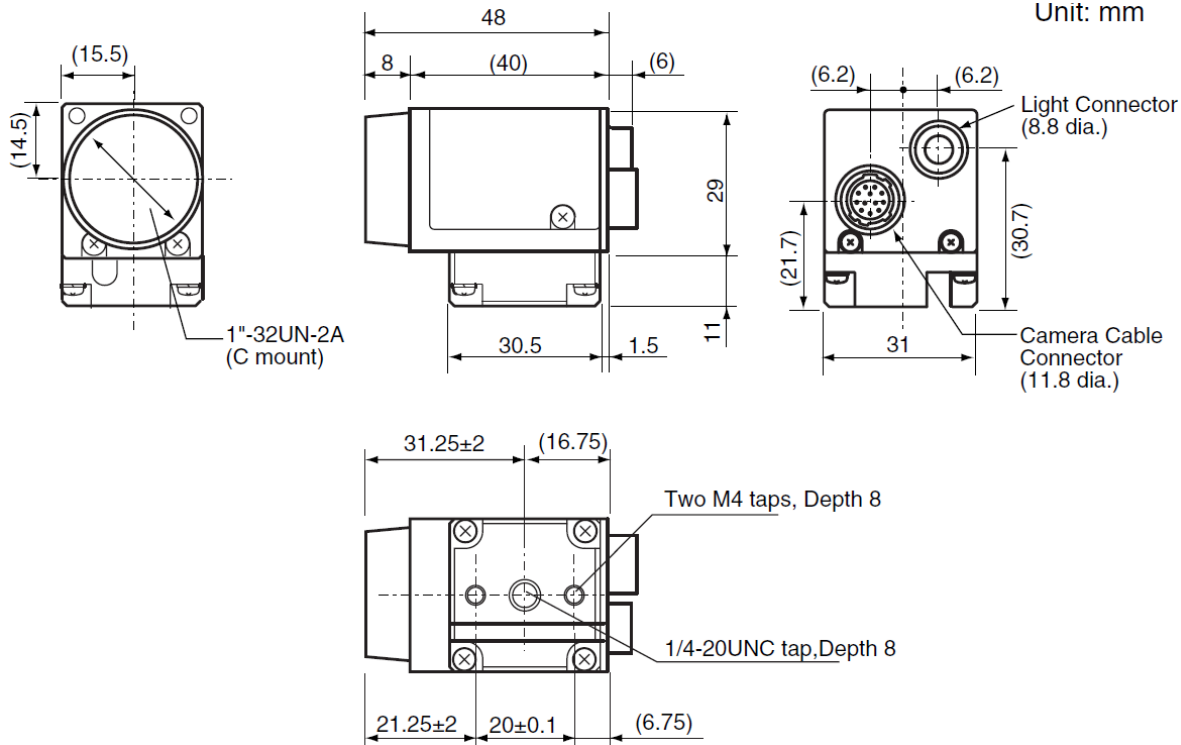
F160-S2

Unit: mm

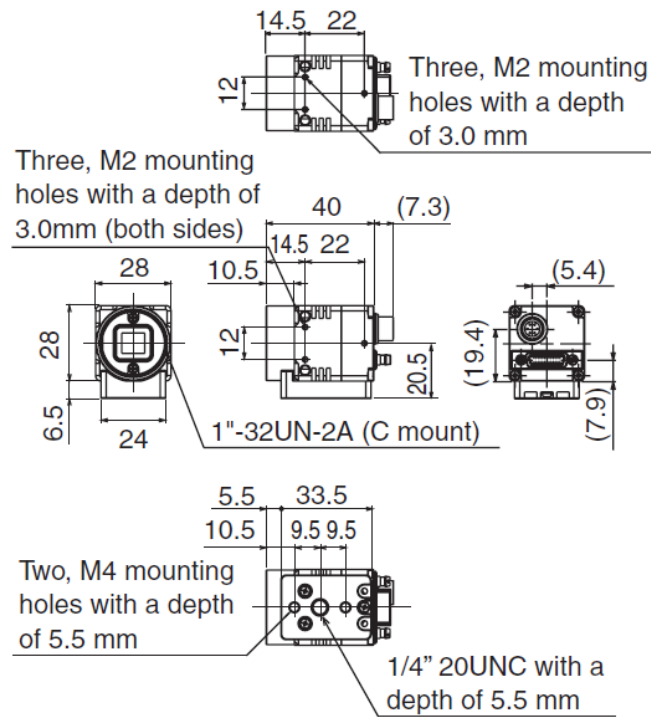


F150-S1A

Unit: mm



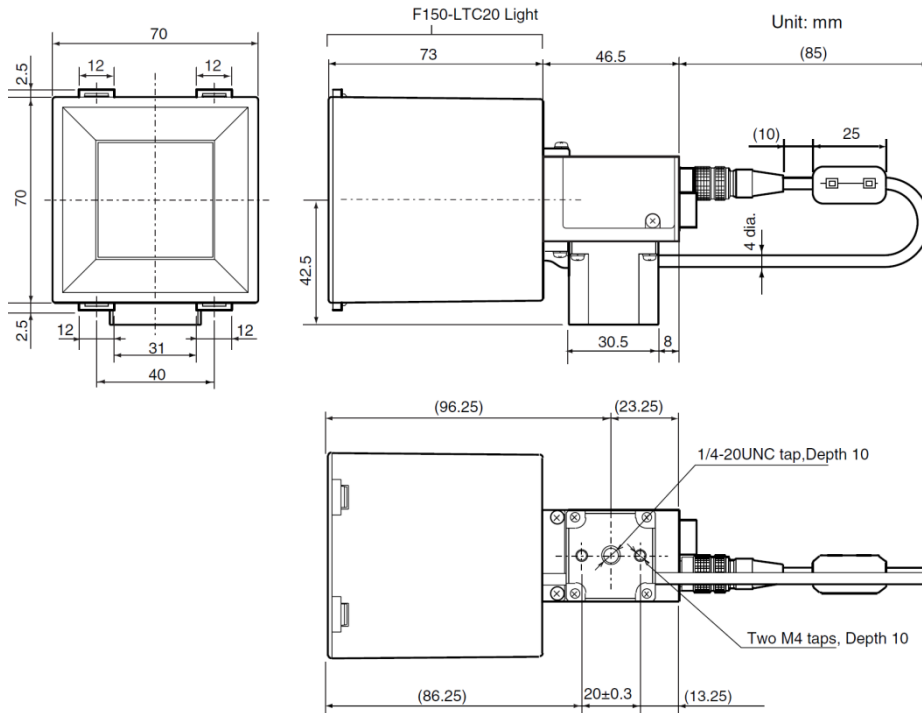
推荐的替代产品
FZ-S



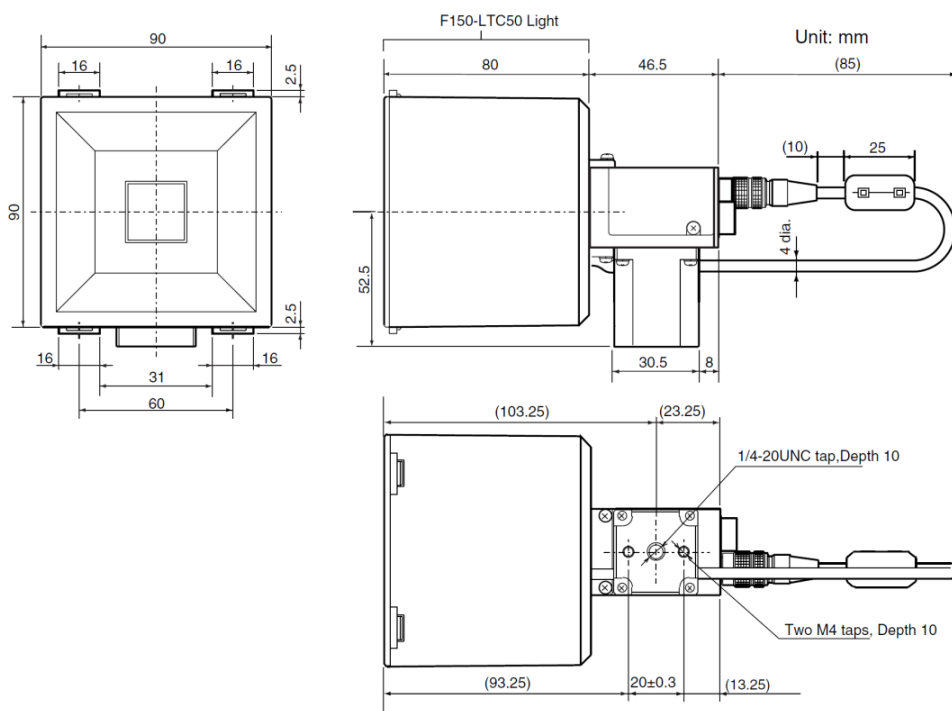
停产产品

- F160-SLC20 (带智能照明 F150-LTC20)
- F160-SLC50 (带智能照明 F150-LTC50)
- F150-SLC20 (带智能照明 F150-LTC20)
- F150-SLC50 (带智能照明 F150-LTC50)
- F150-SL20A/SL50A (带照明 F150-LT10A)

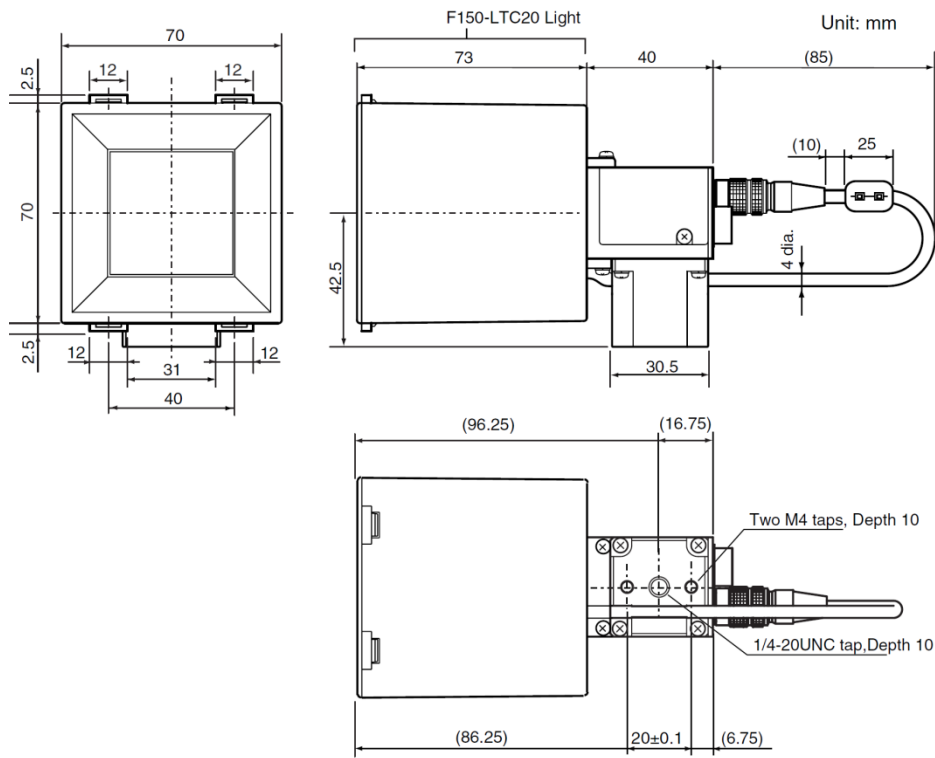
F160-SLC20 (带智能照明 F150-LTC20)



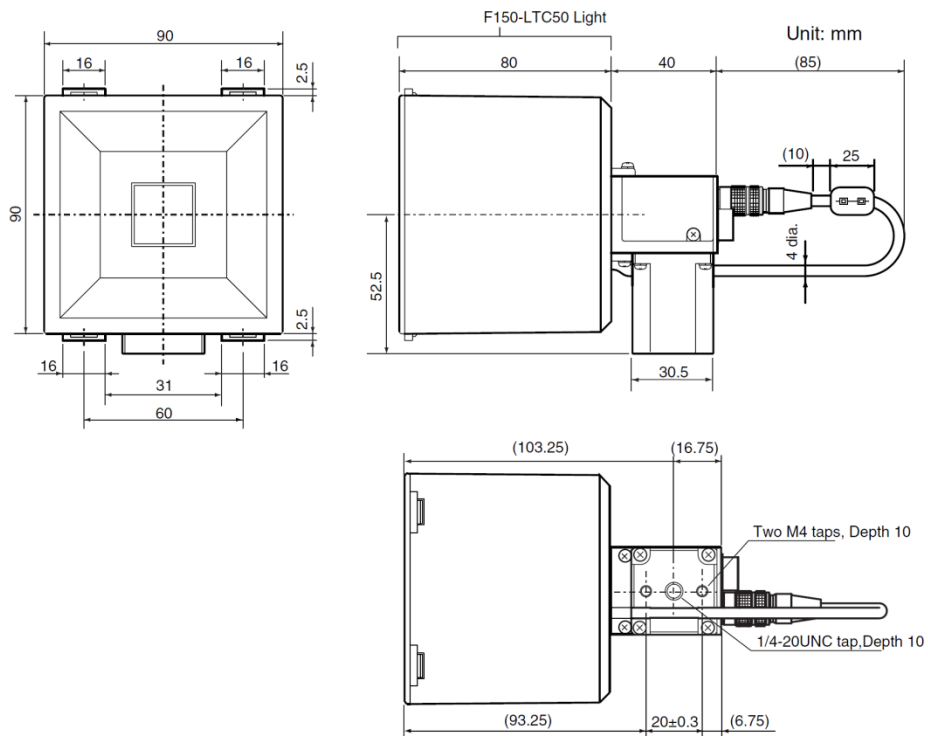
F160-SLC50 (带智能照明 F150-LTC50)



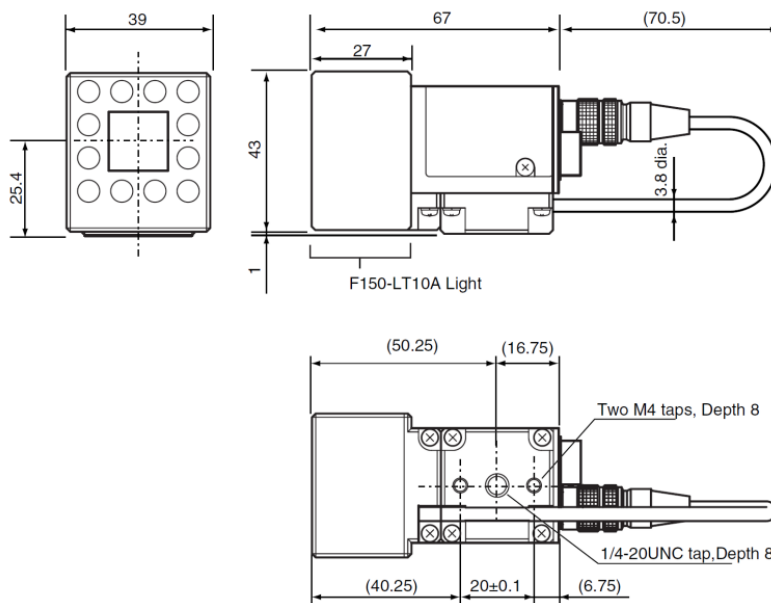
F150-SLC20 (带智能照明 F150-LTC20)



F150-SLC50 (带智能照明 F150-LTC50)



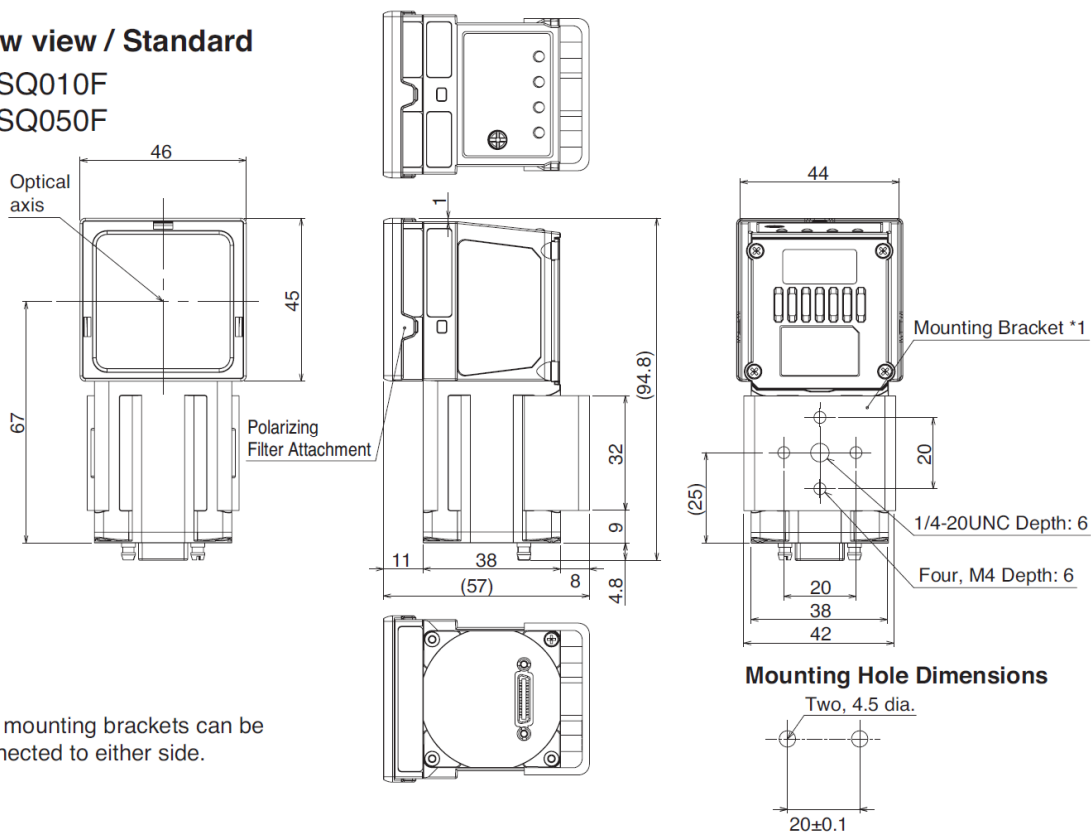
F150-SL20A/SL50A (带照明 F150-LT10A)



**推荐的替代产品
FZ-SQ050F**

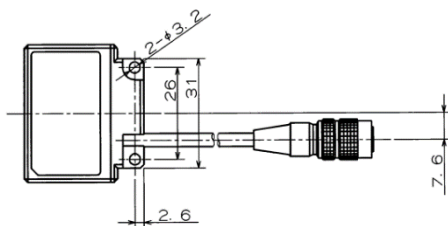
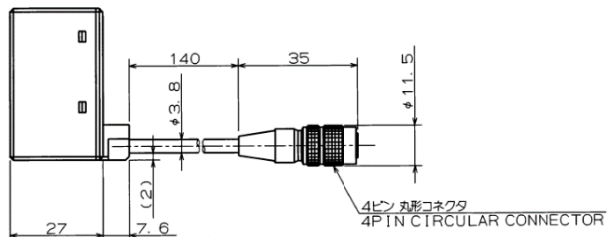
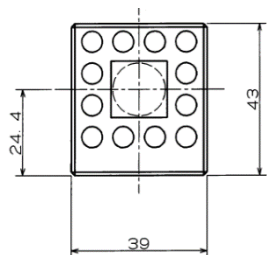
Narrow view / Standard

FZ-SQ010F
FZ-SQ050F



*1. The mounting brackets can be connected to either side.

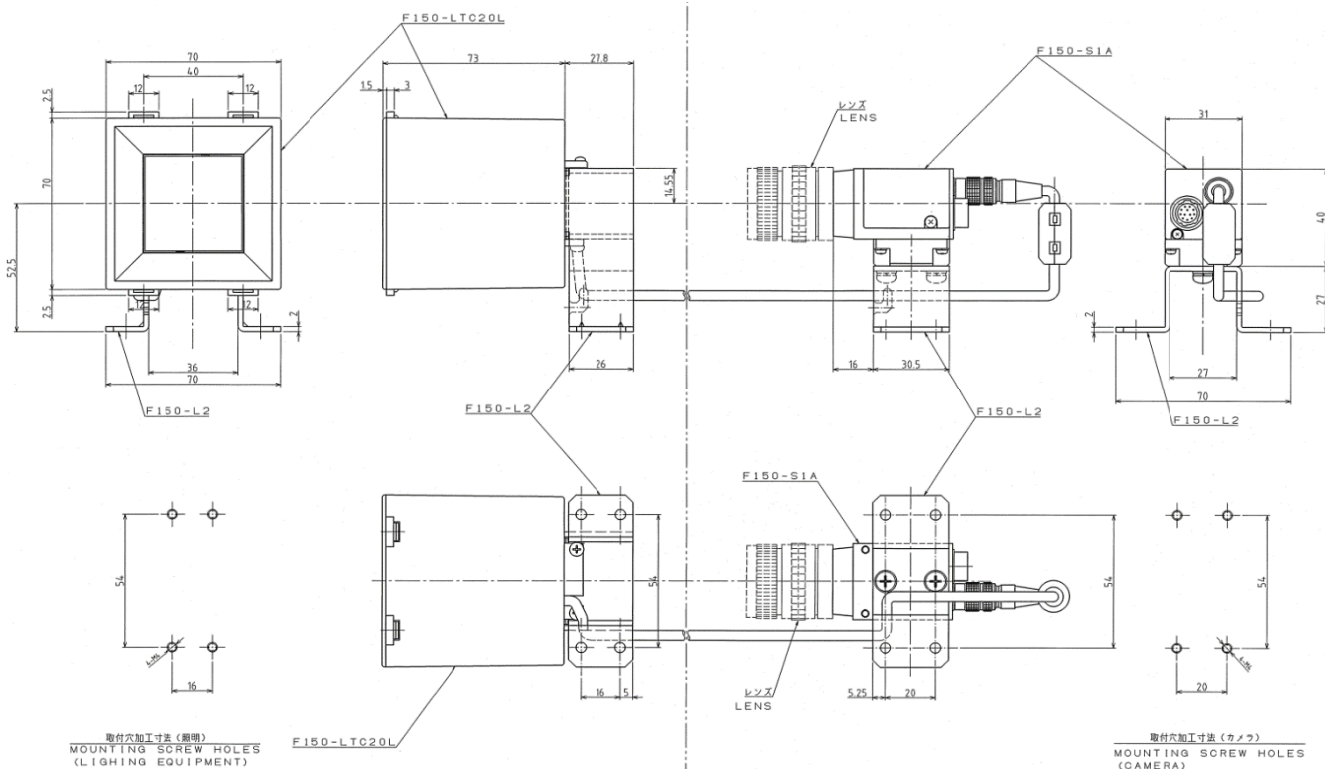
停产产品
F150-LT10/LT10A



推荐的替代产品
无替代

停产产品
F150-LTC20L、F150-L2与F150-LT20A

套装型号: F150-LT20A
智能照明: F150-LTC20L
安装支架: F150-L2

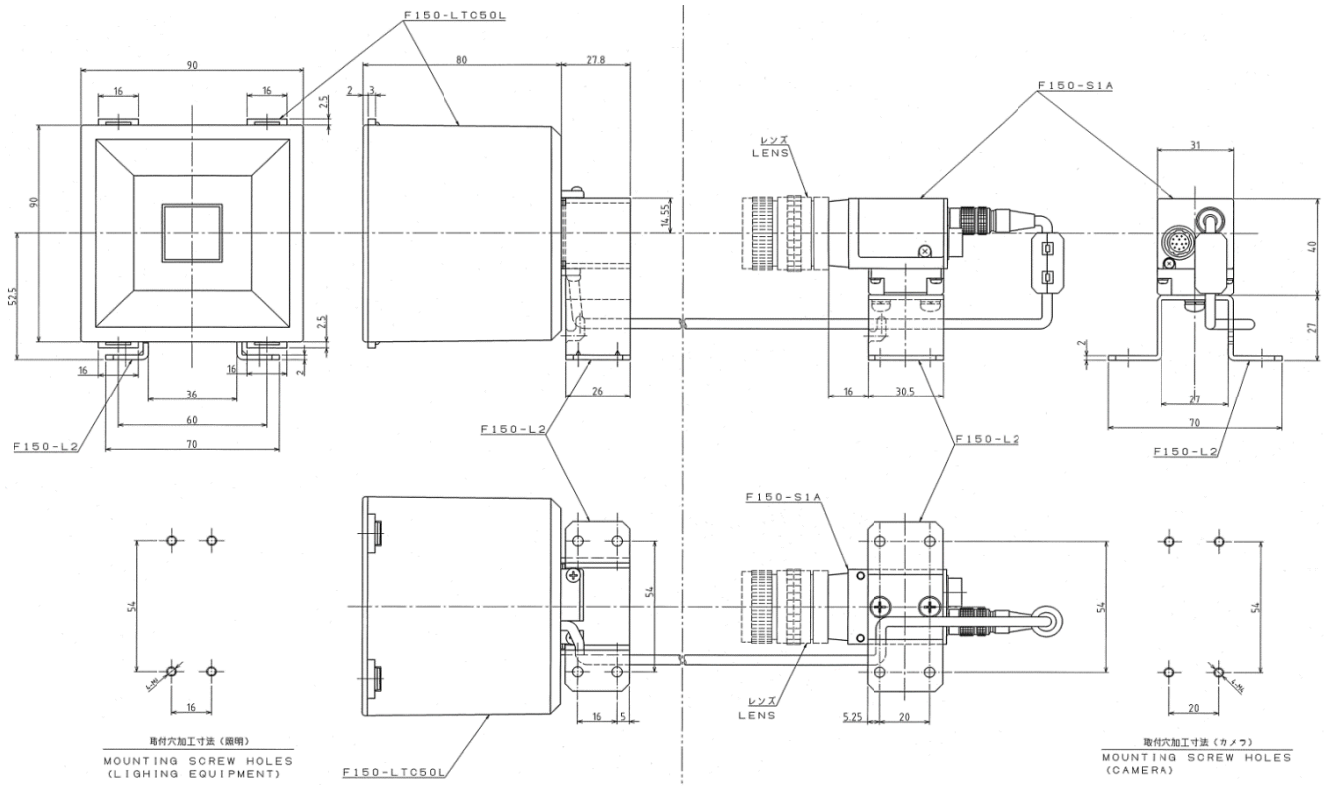


推荐的替代产品
无替代

停产产品

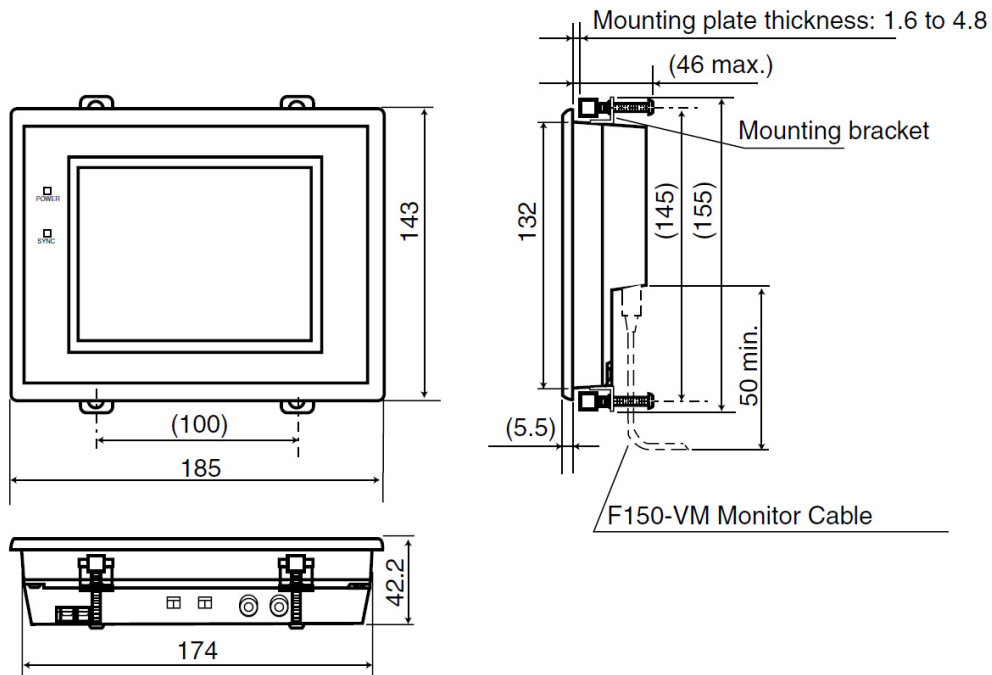
F150-LTC50L、F150-L2与F150-LT50A

套装型号: F150-LT50A
 智能照明: F150-LTC50L
 安装支架: F150-L2

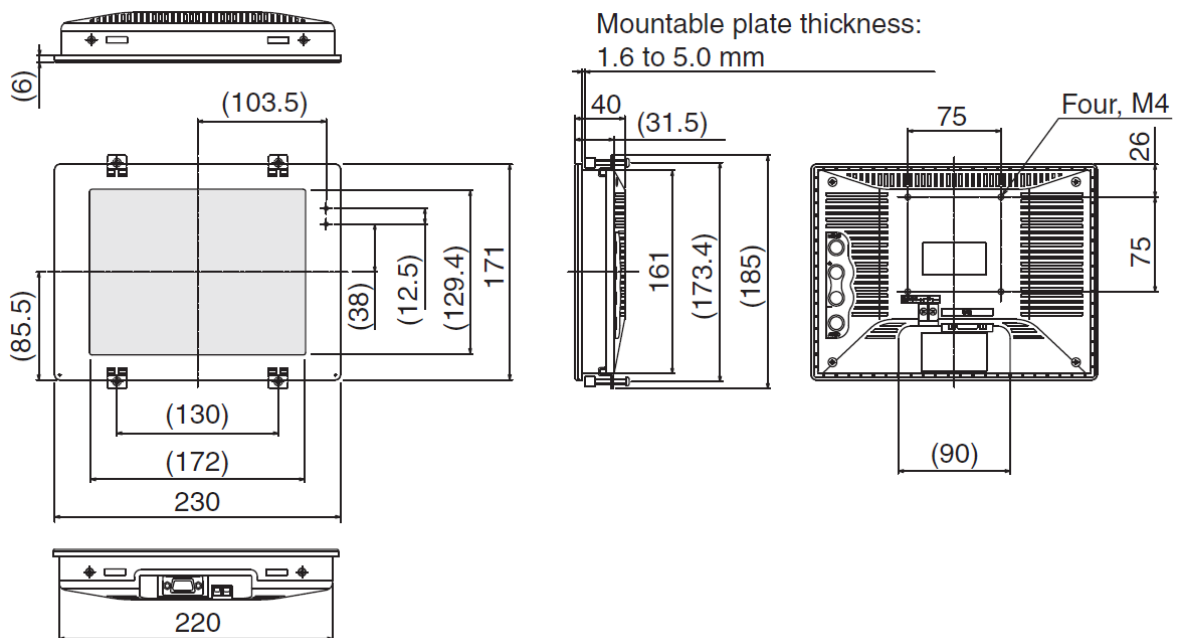


推荐的替代产品
 无替代

停产产品
F150-M05L

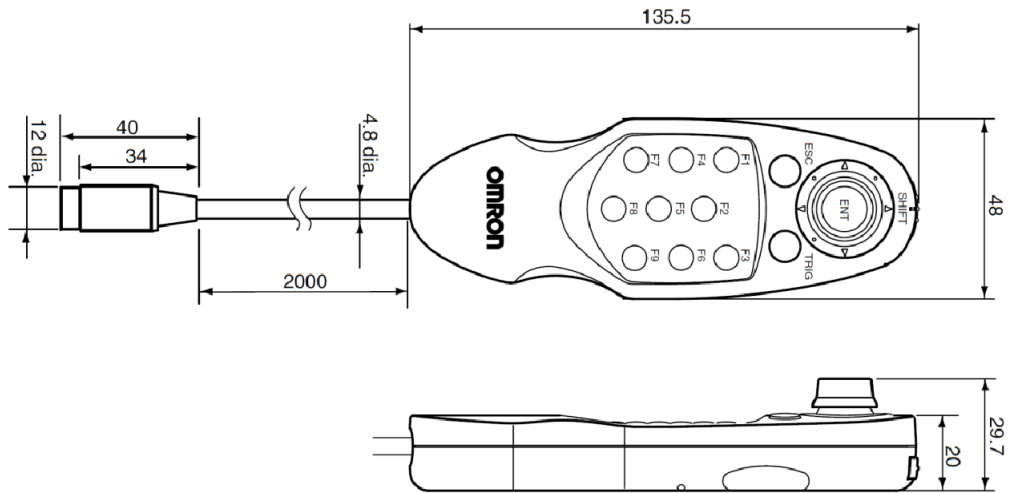


推荐的替代产品
FZ-M08



停产产品
F160-KP

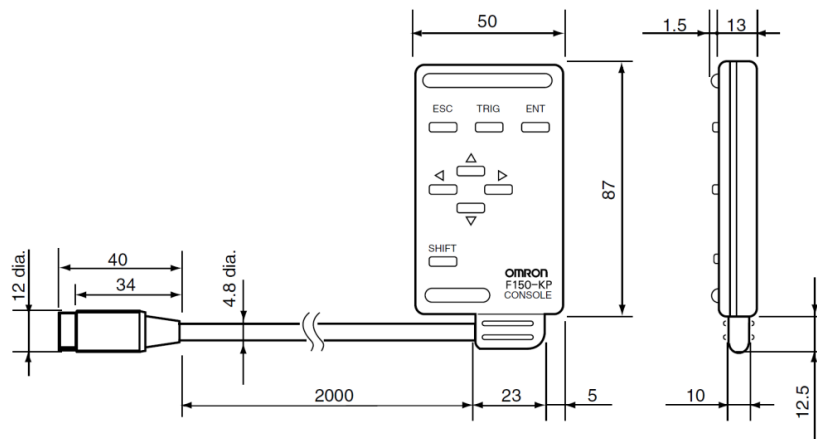
电缆长度：2m



推荐的替代产品
无替代

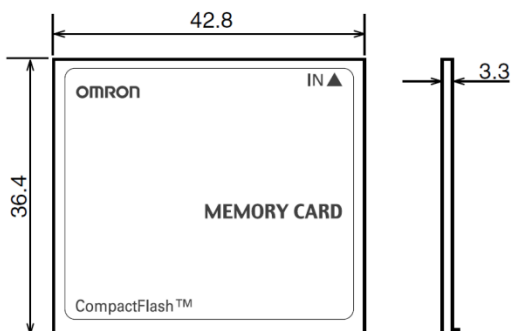
停产产品
F150-KP

电缆长度：2m



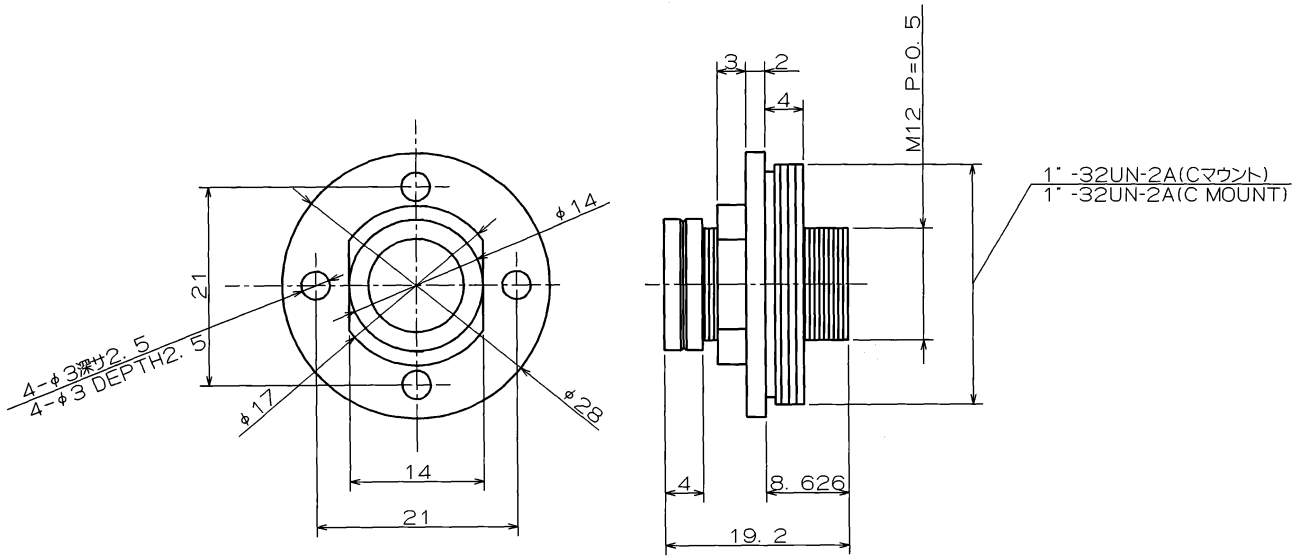
推荐的替代产品
无替代

停产产品
F160-N256S、F500-UM3[]



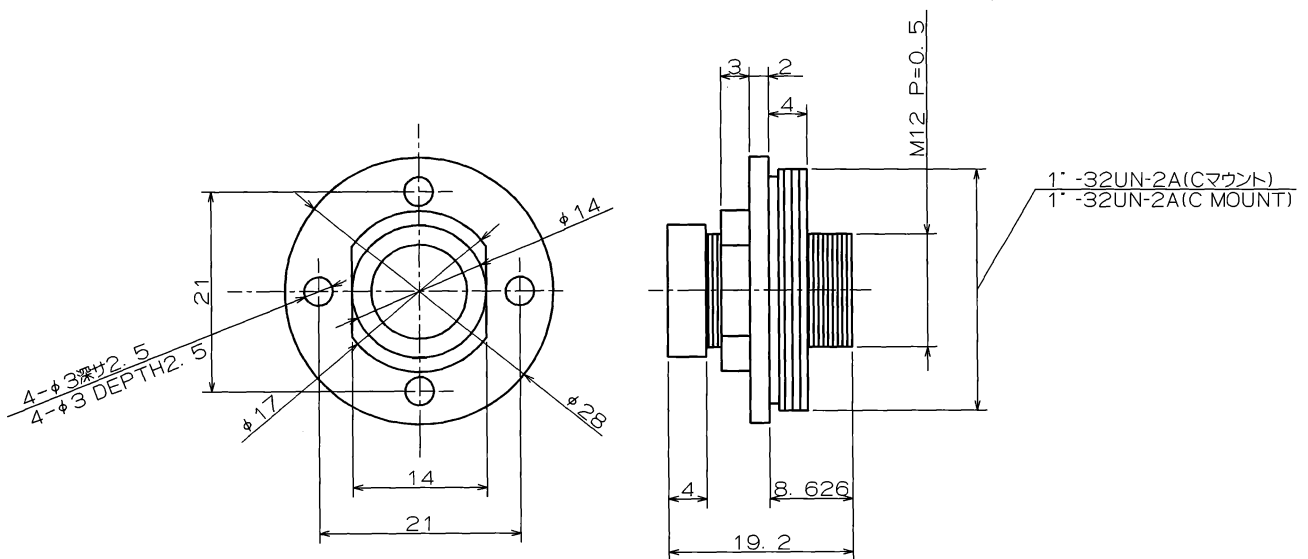
推荐的替代产品
无替代

停产产品
F150-LE20



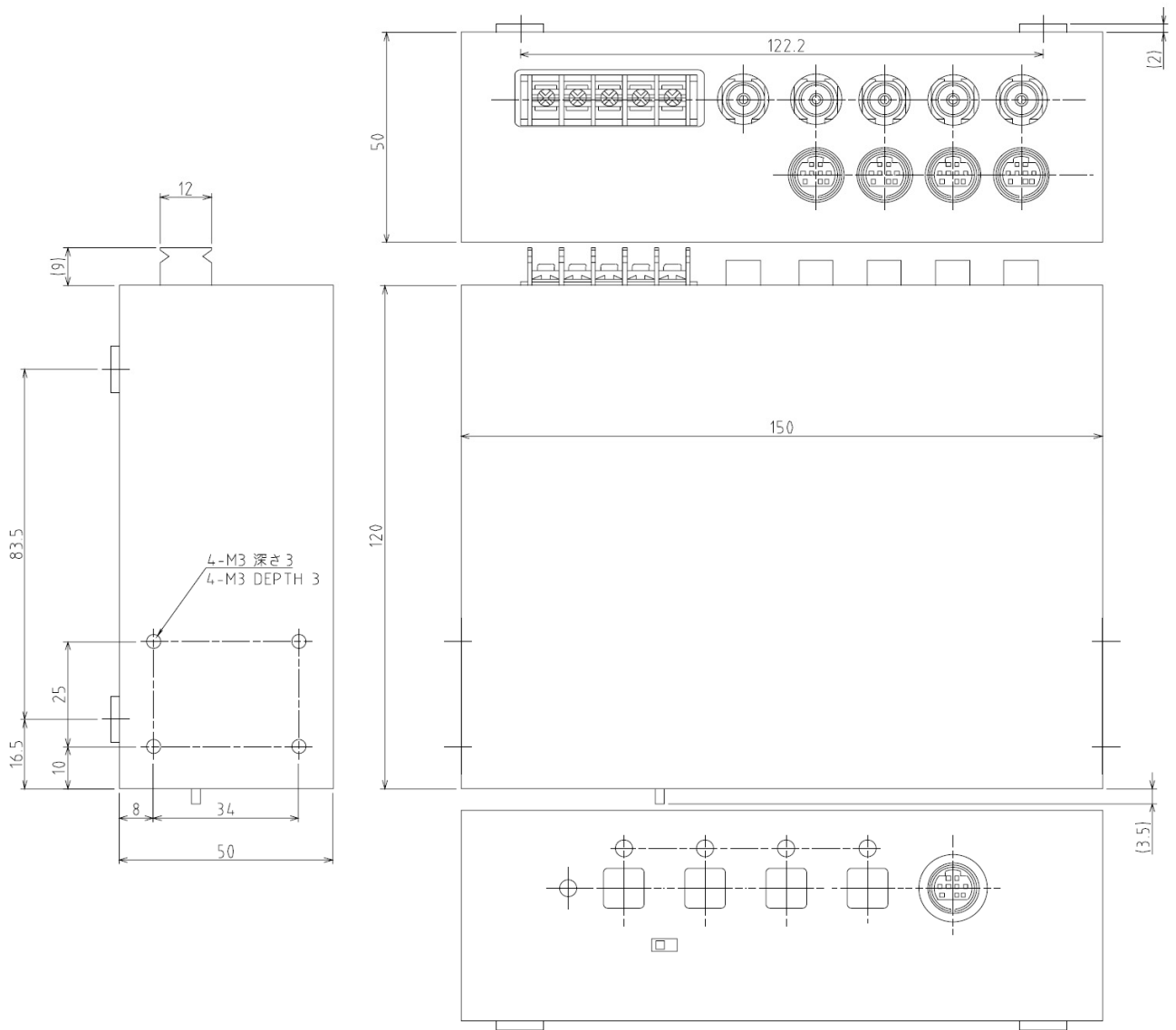
推荐的替代产品
无替代

停产产品
F150-LE50

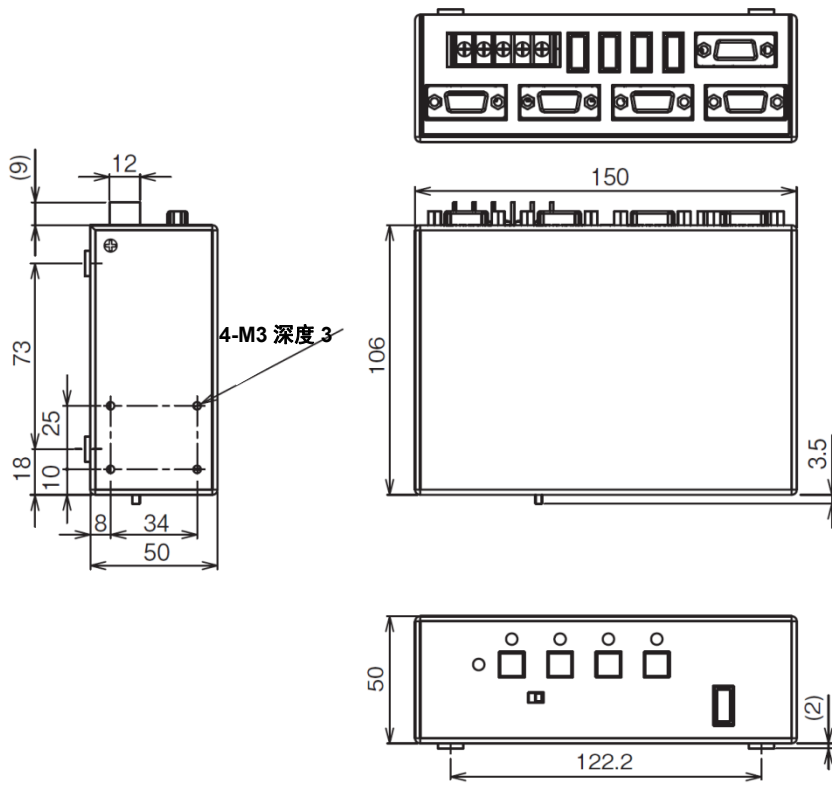


推荐的替代产品
无替代

停产产品
F160-DU

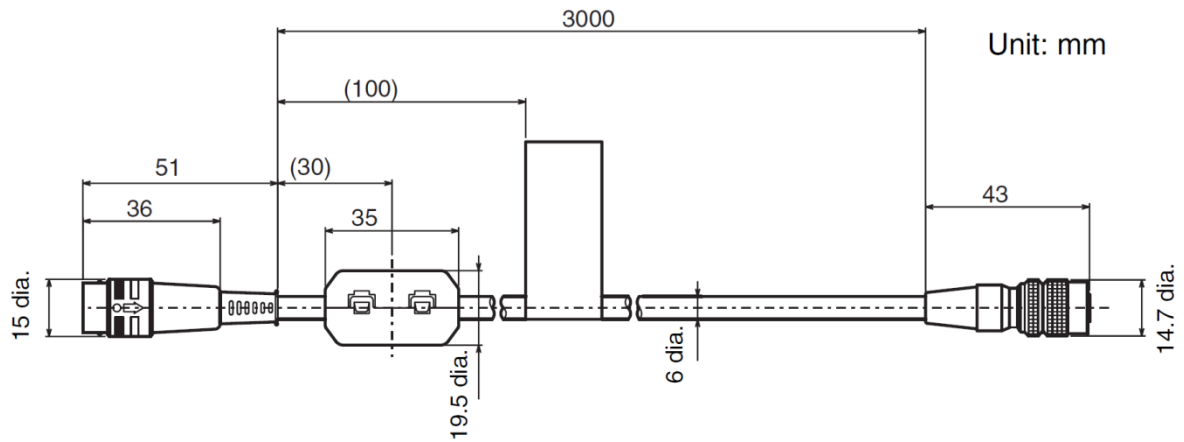


推荐的替代产品
FZ-DU



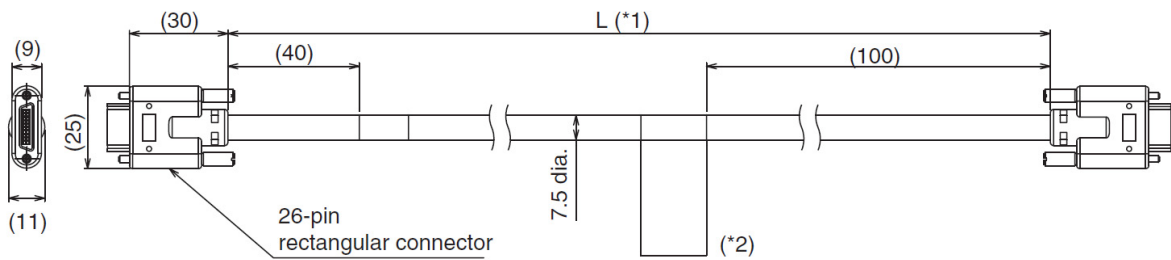
停产产品
F150-VS

例如) 电缆长度3m

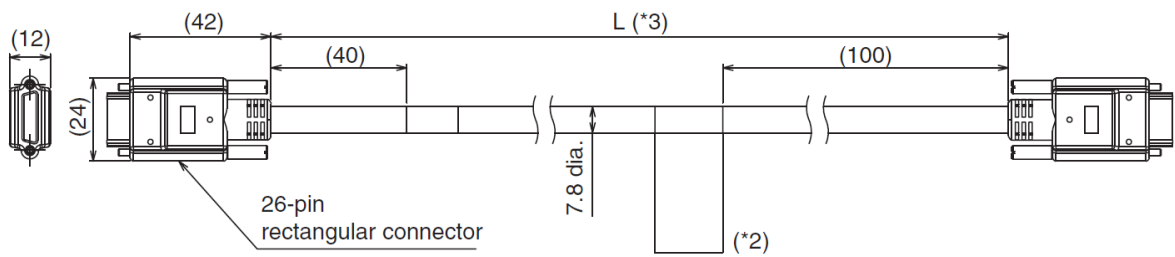


推荐的替代产品
FZ-VS3/VS4

FZ-VS3



FZ-VS4



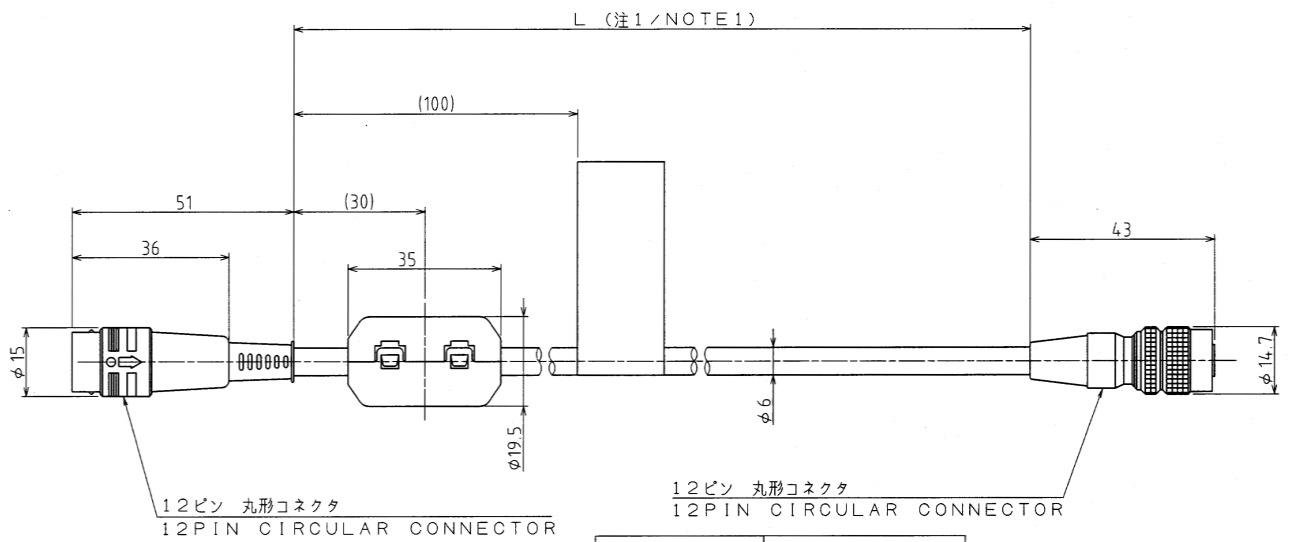
*1. 电缆可选长度为2m/3m/5m/10m。

*2. 每条相机电缆均有极性。

请确保将电缆的铭牌那一端连接到控制器。

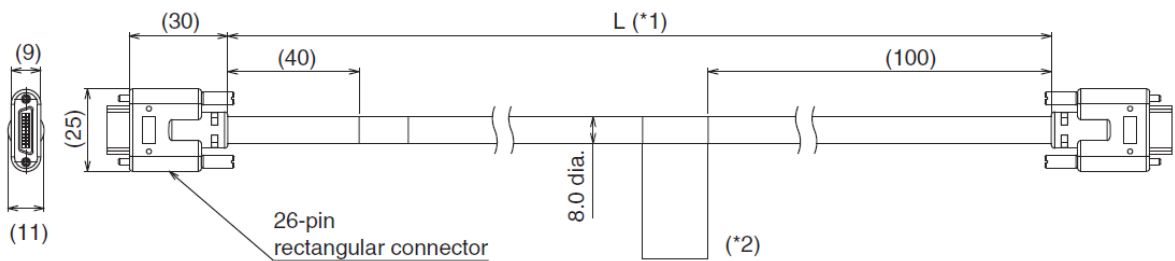
*3. 电缆可选长度为15m。

停产产品
F150-VSB



ソコウノTYPE	L (mm)
3 m	3000±150
5 m	5000±250
10 m	10000±300
15 m	15000±350
20 m	20000±400

推荐的替代产品
FZ-VSB3

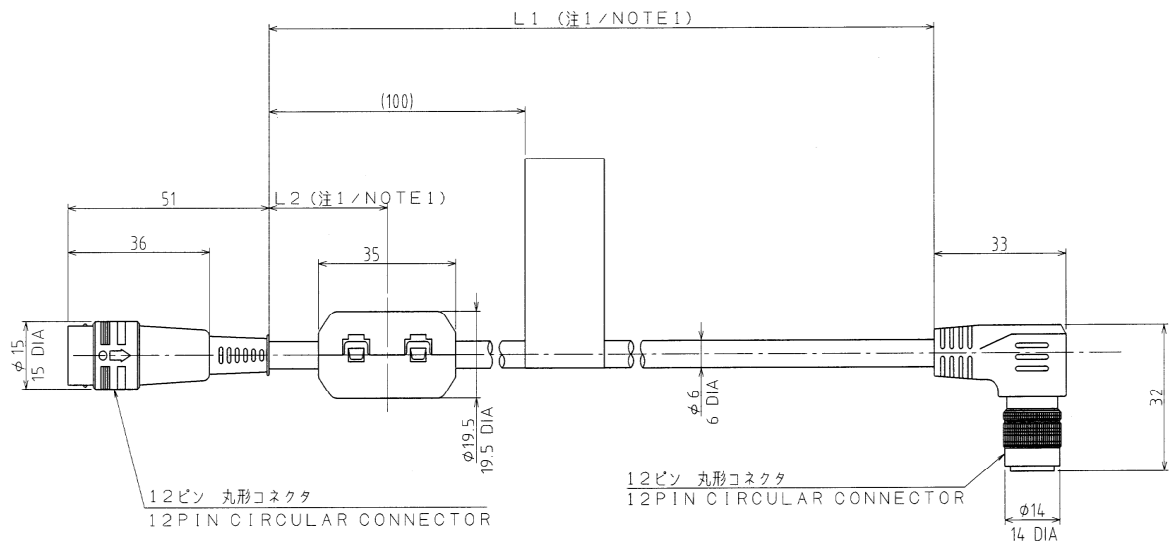


*1. 电缆可选长度为2m/3m/5m/10m。

*2. 相机电缆具有极性。

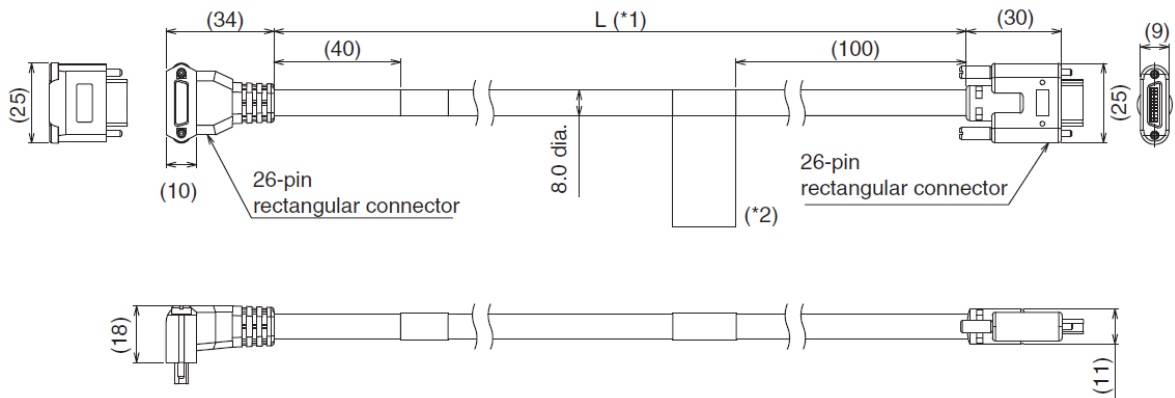
请确保将电缆的铭牌那一端连接到控制器。

停产产品
F150-VSLB

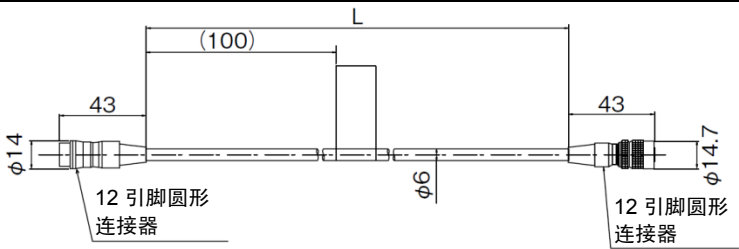
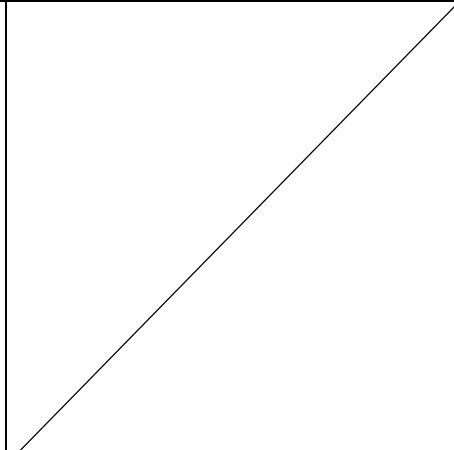


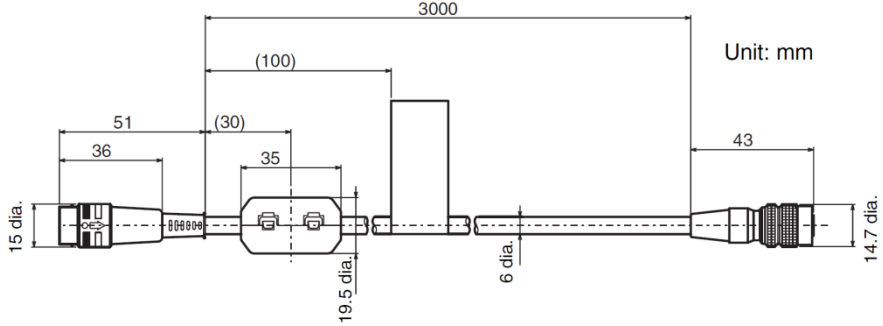
シヨク / TYPE	L1 (mm)	L2 (mm)
0.7m	700±250	400±10
5m	5000±250	30±5
10m	10000±300	30±5
15m	15000±350	30±5
20m	20000±400	30±5

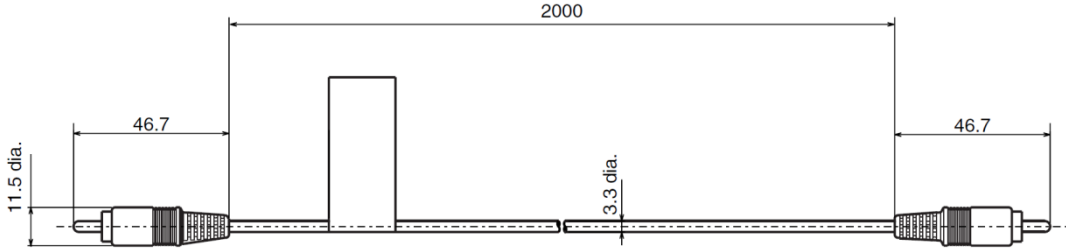
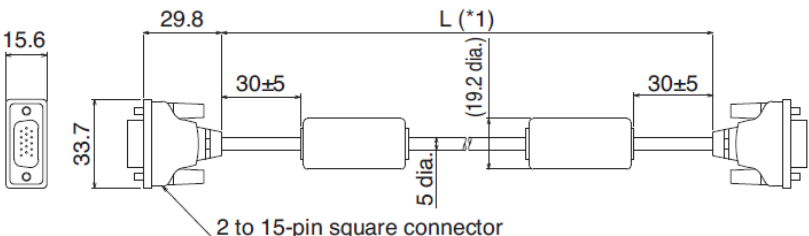
推荐的替代产品
FZ-VSLB3



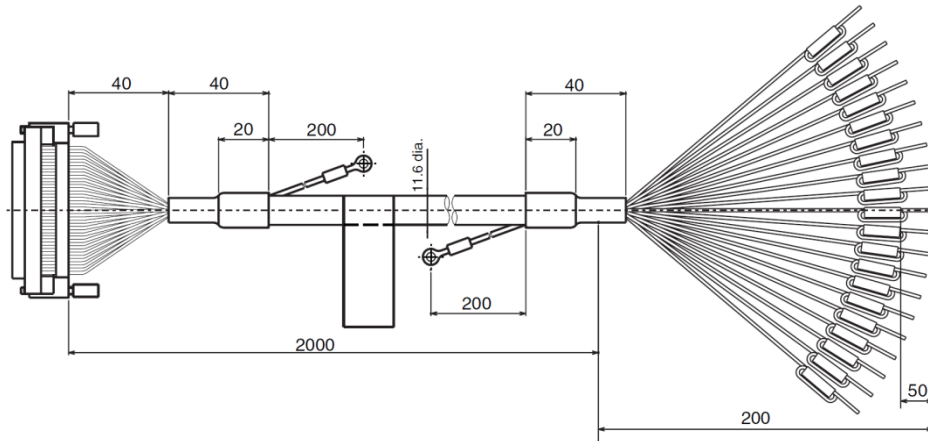
- *1. 电缆可选长度为2m/3m/5m/10m。
- *2. 相机电缆具有极性。
请确保将电缆的铭牌那一端连接到控制器。

停产产品 F150-VSB-J	推荐的替代产品 无替代										
											
<table border="1" style="margin-left: auto; margin-right: auto;"> <thead> <tr> <th>类型</th> <th>L(mm)</th> </tr> </thead> <tbody> <tr> <td>1m</td> <td>1000±100</td> </tr> <tr> <td>2m</td> <td>2000±100</td> </tr> <tr> <td>5m</td> <td>5000±250</td> </tr> <tr> <td>10m</td> <td>10000±350</td> </tr> </tbody> </table>	类型	L(mm)	1m	1000±100	2m	2000±100	5m	5000±250	10m	10000±350	
类型	L(mm)										
1m	1000±100										
2m	2000±100										
5m	5000±250										
10m	10000±350										

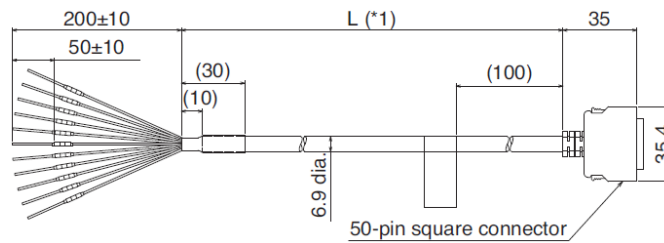
停产产品 F160-VSR3/VSR4
<p>例如) 电缆长度3m</p> 
<p>推荐的替代产品 无替代</p>

停产产品 F150-VM
<p>例如) 电缆长度2m</p> 
<p>推荐的替代产品 FZ-VM</p>

<p>*1. 电缆可选长度为2m/5m。</p>

停产产品
F160-VP



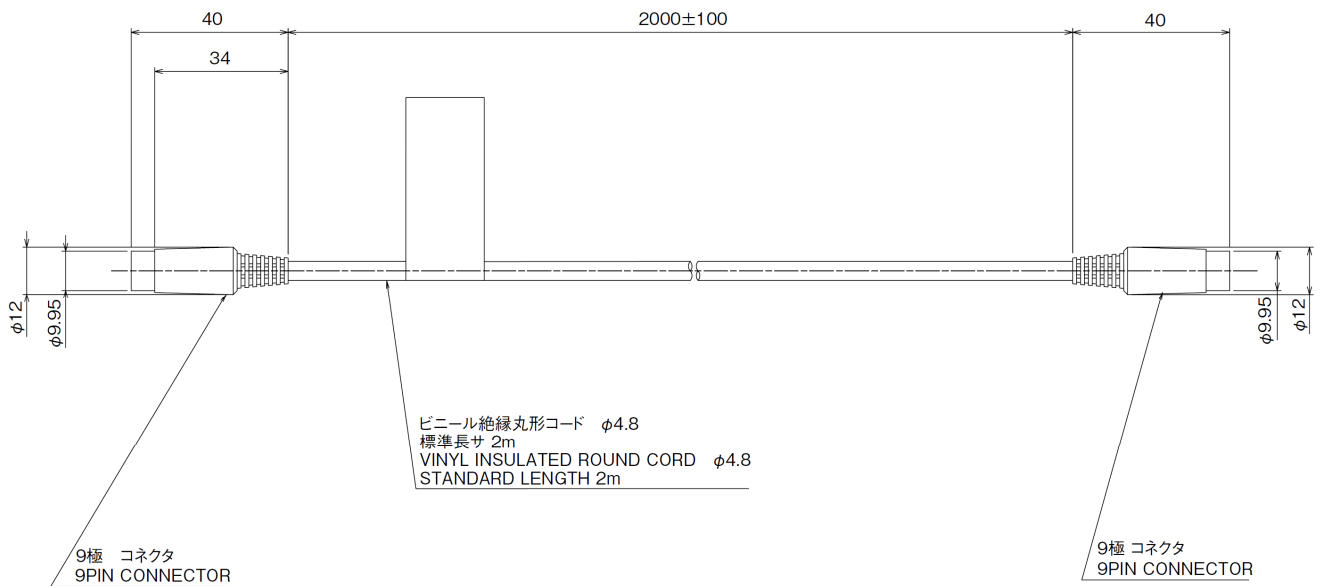
推荐的替代产品
FZ-VP



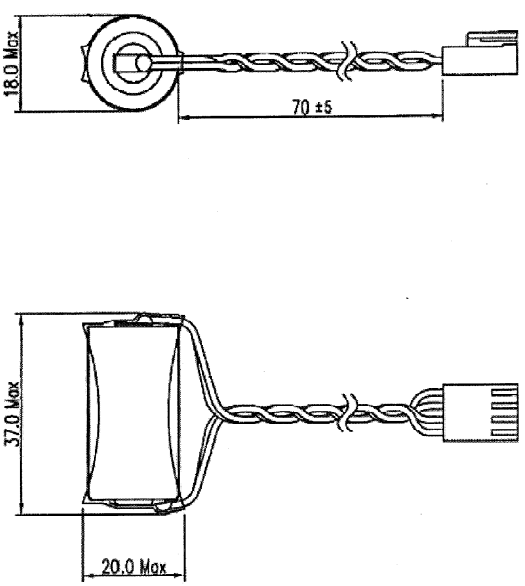
*1. 电缆可选长度为2m/5m。

停产产品
F160-VKP

例如) 电缆长度: 2m



推荐的替代产品
无替代

<p>停产产品 3Z49-BAT1</p>	<p>推荐的替代产品 无替代</p>
	<p>The right-hand cell of the table is a large triangle pointing from the top-right corner to the bottom-left corner, indicating that there is no recommended replacement product for the discontinued item.</p>

[特性]

1. 控制器

(1) F160-C□□与 F210-C□□

项目		停产产品 F160-C□□与F210-C□□			推荐的替代产品 FZ5-L35□	
输入/ 输出类型	NPN	F160-C10V2 (日语菜单) F160-C10E-2 (英语菜单)		F210-C10	F160-C10CF (对于食品) F160-C10CP (对于药品)	FZ5-L350
	PNP	F160-C15E-2 (英语菜单)		F210-C15	---	FZ5-L355
设定	对话菜单 模式	专家菜 单模式	使用应用软件安 装测量项目, 通 过菜单操作组合 和设置测量项目		字符验证 菜单	通过编辑流程图创建一系列处理 步骤 (提供了帮助信息)。
可连接相机	F150-S1A/SL20A/SL50A/SLC20/SLC50 F160-S2/SLC20/SLC50, F300-S/S2R/S3DR/S4R等			F160-SLC50、 F160-S2	可连接FZ-S系列。(不可连接 FH-S系列。连接500万像素相机 时, 最多可连接2台。)	
相机连接台数	1	2	2	1	2	
菜单语言	日语或英语 (可切换。)			仅日语	日语、英语、中文 (可切换)	
处理分辨率	512 (H) × 484 (V)				连接30万像素相机时: 640 (H) × 480 (V)	
场景数	32 (可使用存储卡扩充。)				128	
图像存储功能	最多可存储35张图像				连接30万像素相机时: 连接2台相机时: 126张	
操作	手持控制器F160-KP、F150-KP			手持控制器 F160-KP	鼠标或同等设备	
存储卡槽口	1个				不支持	
监视器界面	1通道 (彩色/黑白)				模拟RGB视频输出, 1通道 (分辨率: XGA 1024 × 768点)	
串行通讯	RS-232C/422A: 1通道			不支持	RS-232: 1CH	
USB界面	不支持				2CH (支持USB1.1/2.0)	
以太网通讯	不支持				以太网 1000BASE-T/100BASE-TX/ 10BASE-T	
以太网/IP通讯	不支持				以太网接口 传输速度: 100 Mbps (100Base-TX)	
并行输入/输出	输入13点 输出22点				输入11点 输出26点	
电源电压	DC 20.4 ~ 26.4 V					
电流消耗	约1.6 A (连接2台F160-SLC50相机时)				连接30万像素相机时, 最大2.6 A	
环境温度	运行时: 0 ~ 50°C 保存时: -25 ~ 65°C (无结冰、无结露)				运行时: 0 ~ 45°C、0 ~ 50°C; 保存时: -20 ~ 65°C (无结冰、无结露)	
环境湿度	运行时、保存时: 35% ~ 85% (无结露)					
质量	约570 g (仅是控制器)				约1.8 kg	

(2) F250-C□□与 F270-C□□

项目		停产产品			推荐的替代产品	
输入/输出 类型	NPN	F250-C10	F250-C50	F270-C10	标准 (2核) FH-1050-10	高速 (4核) FH-3050-10
	PNP	-	F250-C55	F270-C15		
模式	不间断调整	有	无	有	有	
	单线高速	无	无	有	有	
	随机触发	无	无	有	有	
可连接相机		F150-S1A/SL20A/SL50A/SLC20/SLC50、 F160-S2/SLC20/SLC50等			可连接所有相机。 (FZ-S系列/FH-S系列)	
相机连接台数		4			4	
处理分辨率		512 (H) × 484 (V)			连接30万像素相机时: 640 (H) × 480 (V)	
场景数		32 (可使用存储卡扩充。)			128	
图像存储功能		最多可存储35张图像			连接4台30万像素相机 (FZ-S/FH-S) (黑白) 时: 68张	
操作		手持控制器F160-KP、F150-KP			鼠标或同等设备	
设定		使用应用软件安装测量项目, 通过菜单操作 组合和设置测量项目			通过编辑流程图创建一系列处理步骤 (提供 了帮助信息)。	
菜单语言		日语或英语 (可切换。)			日语、英语、中文、德语、法语、意大利语、 西班牙语和韩语 (可切换)	
趋势监视器		支持			支持	
CF卡槽口		2个			不支持	
SD卡槽口		不支持			建议使用速度等级为4或更快速的SDHC卡。	
USB界面		不支持			4通道 (支持USB 1.1和2.0)	
监视器界面		组合视频输出: 1通道, S-VIDEO输出: 1通道			DVI-I (单链路) 输出 IF × 1 ch	
以太网通讯		10Base-T: 1通道			无协议 (TCP/UDP) 1000BASE-T 2端口	
以太网/IP通讯		不支持			以太网接口传输速度: 1 Gbps (1000 BASE-T)	
EtherCAT通讯		不支持			EtherCAT专用协议 (100BASE-TX)	
串行通讯		RS-232C/422A: 1通道			RS-232C: 1通道	
并行输入/输出		输入21点 输出46点			(使用2线随机触发模式) 输入17点 输出37点 (使用5线~8线随机触发模式) 输入19点 输出34点	
频闪观测器界面		4通道 (包含在并行输出上)			4通道 (包含在并行输出上)	
编码器界面		不支持			RS422-A线性驱动水平。A/B相: 单相4 MHz (相位差1MHz×4), Z相: 1 MHz	
可连接相机		F150-S1A/SL20A/SL50A/SLC20/SLC50、 F160-S2/SLC20/SLC50等			可连接所有相机。 (FZ-S系列/FH-S系列)	
电源电压		DC 20.4~26.4 V				
电流消耗		约3.7 A (连接4台F160-SLC50相机)			连接4台相机 FH-1050-10: 最大4.3 A FH-3050-10: 最大4.8 A	
环境温度		运行时: 0~50℃; 保存时: -25~+65℃ (无结冰、无结露)			运行时: 0~50℃; 保存时: -20~+65℃ (无结冰、无结露)	
环境湿度		运行时、保存时: 35%~85% (无结露)				
质量		约3.1 kg			约3.4 kg	

2. 相机、照明、镜头

(1) 仅相机

项目	停产产品		推荐的替代产品
	F160-S2	F150-S1A	FZ-S
型号			
彩色/黑白	黑白		
功耗	最大约1.7 W	最大约1.2 W	最大约2.4 W
耐振动	10~150 Hz, 单振幅0.35 mm (最大加速度50 m/s ²) 3个方向 各8分钟 10次		
耐冲击	150 m/s ² : 6个方向 各3次		
环境温度	运行时: 0~50℃; 保存时: -25~65℃ (无结冰、无结露)		
环境湿度	运行时、保存时: 35%~85% (无结露)		
材质	外盖: 镀锌薄钢板 外罩: 压铸铝合金 相机安装底座: 纤维强化塑料 (黑)		外罩 (前后): 铝 相机安装底座: PC / ABS
摄像元件	1/3英寸行间转移型CCD (全像素读出方式)		
有效像素	659 (H) × 494 (V)		
同步	通过水平同步信号实现外部同步		内部同步
快门速度 (电子快门)	1/120、1/200、 1/500、1/1000、 1/2000、1/4000、 1/8000、1/20000s	1/100、1/500、 1/2000、1/10000s	在1/10至1/50000s之间选择快门速度
局部曝光功能	支持	不支持	支持
镜头安装	C-Mount		
质量	约85 g	约80 g	约55 g

(2) 带智能照明的相机

项目	停产产品						推荐的替代产品
设定型号	F150 -SL20A	F150 -SL50A	F150 -SLC20	F150 -SLC50	F160 -SLC20	F160 -SLC50	FZ-SQ050F
相机型号	F150-S1A			F160-S2			---
摄像元件	1/3英寸行间转移型CCD（全像素读出方式）						CMOS彩色摄像元件 （相当于1/3英寸）
彩色/黑白	黑白						彩色
有效像素	659 (H) × 484 (V)						752 (H) × 480 (V)
同步	通过水平同步信号实现外部同步						内部同步
快门速度 （电子快门）	1/100、1/500、1/2000、1/10000s				1/120、1/200、 1/500、1/1000、 1/2000、1/4000、 1/8000、1/20000s		1/250~1/32,258s
局部曝光功能	不支持				支持		支持
材质	外盖：镀锌薄钢板 外罩：压铸铝合金 相机安装底座：纤维强化塑料（黑）						PBT、PC、SUS
照明型号	F150-LT10A		F150 -LTC20	F150 -LTC50	F150 -LTC20	F150 -LTC50	---
光源	红色LED （峰值发光波长： 680 nm）		红色和绿色LED组合 （峰值发光波长：660 nm 和 570 nm）				白色LED
发光方式	脉冲发光（与相机快门同步发光）						
材质	外罩：ABS，透明盖：PC						---
镜头型号	F150 -LE20	F150 -LE50	F150 -LE20	F150 -LE50	F150 -LE20	F150 -LE50	---
扫描方式	固定焦点、固定光圈						
亮度	F2.8						---
焦距	13 mm	6.1 mm	13 mm	6.1 mm	13 mm	6.1 mm	变焦距
安装距离	61~ 71 mm	66~ 76 mm	15~ 25 mm	16.5~ 26.5 mm	15~ 25 mm	16.5~ 26.5 mm	56~215 mm
视野	20 mm × 20 mm	50 mm × 50 mm	20 mm × 20 mm	50 mm × 50 mm	20 mm × 20 mm	50 mm × 50 mm	13 × 8.2~53 × 33 mm
耐振动	10~150Hz，单振幅0.35 mm（最大加速度50 m/s ² ） 3个方向 各8分钟 10次						
耐冲击	150 m/s ² ：6个方向 各3次						
环境温度	运行时：0~50℃；保存时：-25~+60℃ （无结冰、无结露）						运行时：0~50℃； 保存时：-20~+65℃ （无结冰、无结露）
环境湿度	运行时、保存时：35%~85%（无结露）						
功耗	最大1.4 W		最大2.4 W		最大3.4 W	最大4.4 W	最大约1.3 W
质量	约135 g	约135 g	约280 g	约370 g	约285 g	约375 g	约150 g
安装支架	PBT（黑）		纤维强化塑料（黑）				PBT，黄铜， 海棉橡胶（EPDM）
偏振滤光镜	内置		-				附件

(3) 智能照明组件

项目	停产产品		推荐的替代产品 无替代
设定型号	F150-LT20A	F150-LT50A	
照明型号	F150-LTC20L	F150-LTC50L	
光源	红色和绿色LED组合 (峰值发光波长: 660 nm 和 570 nm)		
发光方式	脉冲发光 (与相机快门同步发光)		
材质	外罩: ABS 透明盖: PC		
电缆长度	约300 mm		
安装支架	F150-L2		
部件	照明用、相机用: 各1个		
质量	约180 g		
质量	约200 g	约290 g	

项目	停产产品 F150-LT10	推荐的替代产品 无替代
可连接相机	F150-S1 (停产)	
光源	红色LED (峰值发光波长: 680 nm)	
发光方式	脉冲发光 (与相机快门同步发光)	
材质	外罩: ABS 透明盖: PC	

3. 存储卡

项目	停产产品 F160-N256S	推荐的替代产品 无替代
环境温度范围	运行时: 0~60℃ (无结露) 保存时: -25~85℃ (无结露)	
环境湿度范围	运行时、保存时: 8%~95% (无结露)	
周围环境	无腐蚀性气体	
写入次数	30万次	
引脚数量	50个引脚	
质量	约15 g	

4. 监视器

项目	停产产品 F150-M05L		推荐的替代产品 FZ-M08
尺寸	5.7英寸		8.4英寸
类型	液晶彩色TFT		
分辨率	640 × 480点		1024 × 768点
对比度	850: 1 (典型值)		600: 1 (典型值)
视野角	上/下各80°, 左/右各60° (对比度大于10:1)		上60°, 下80°, 左/右各80° (对比度大于10:1)
亮度	400 cd/m ² (典型值)		500 cd/m ² (典型值)
背光	白色LED		
输入信号	NTSC组合视频 (1.0 V/75 Ω端接)		模拟RGB视频输入, 1通道 电源
电源电压	DC 20.4~26.4 V		DC 21.6~26.4 V
电流消耗	最大约0.7 A		
耐振动	10~150 Hz; 半振幅: 0.1 mm; 最大加速度: 15 m/s ² , 3个方向 各8分钟 10次		
环境温度范围	运行时: 0~50°C (无结露) 保存时: -25~65°C (无结露)		
环境湿度范围	35%~85% (无结露)		
IP等级	IEC60529 IP20 (面板内)		
材质	外罩: ABS/PC 显示面: PMMA (丙烯酸)		前面板: PC, 外罩: PC/PBT, 按钮: ABS
质量	约610 g		约1.2 kg

5. 手持控制器

项目	停产产品		推荐的替代产品 无替代
	F150-KP	F160-KP	
耐振动	10~150 Hz; 半振幅: 0.15 mm; 3个方向 各8分钟 4次	10~150 Hz; 半振幅: 0.35 mm; 最大加速度: 50 m/s ² , 3个方向 各 8分钟 10次	
耐冲击	196 m/s ² ; 6个方向 各3次	150 m/s ² ; 6个方向 各3次	
环境温度范围	运行时: 0~50°C (无结露) 保存时: -25~65°C (无结露)		
环境湿度范围	35%~85% (无结露)		
周围环境	无腐蚀性气体		
IP等级	IEC60529 IP20 (面板内)		
最小弯曲半径	75mm		
材质	主体: ABS, 电缆外皮: 耐热CPVC, 连接器: PC和PBT		
质量	约135 g	约160 g	

6. 相机电缆

(1) 标配相机电缆

项目	停产产品 F150-VS	推荐的替代产品	
		FZ-VS3	FZ-VS4 (15m)
耐振动 (耐久)	10~150 Hz; 半振幅: 0.15 mm, 3个方向 各8分钟 4次		
环境温度范围	运行时: 0~50°C; 保存时: -25~65°C (无结露)	运行时、保存时: 0~65°C (无结冰、无结露)	
环境湿度范围	运行时、保存时: 35~85%RH (无结露)	运行时、保存时: 40~70%RH (无结露)	
周围环境	无腐蚀性气体		
材质	电缆外皮: 耐热PVC 连接器: PC (GF), PBT	电缆外皮, 连接器: PVC	
最小弯曲半径	75 mm	69 mm	78 mm
质量	3 m: 约170 g	2 m: 约170 g	15 m: 约1400 g

(2) 耐弯曲相机电缆 / 耐弯曲直角相机电缆

项目		停产产品	推荐的替代产品
类型	直连	F150-VSB	FZ-VSB3
	直角	F150-VSLB	FZ-VSLB3
耐振动 (耐久)		10~150 Hz; 半振幅: 0.15 mm, 3个方向 各8分钟 4次	
环境温度范围		运行时: 0~50°C; 保存时: -25~65°C (无结露)	运行时、保存时: 0~65°C (无结冰、无结露)
环境湿度范围		运行时、保存时: 35~85%RH (无结露)	运行时、保存时: 40~70%RH (无结露)
周围环境		无腐蚀性气体	
材质		电缆外皮: 耐热PVC 连接器: PC (GF), PBT	电缆外皮, 连接器: PVC
最小弯曲半径		---	69 mm
质量		5 m: 约250 g	2 m: 约180 g

(3) F300 系列相机的相机电缆

项目	停产产品		推荐的替代产品 无替代
	F160-VSR3	F160-VSR4	
可连接相机	F300-S2R/S3DR/S4R、 F200-S	F300-S	
耐振动 (耐久)	10~150 Hz; 半振幅: 0.15 mm, 3个方向 各8分钟 4次		
耐冲击	196 m/s ² , 6个方向 各3次		
环境温度范围	运行时: 0~50°C; 保存时: -25~65°C (无结露)		
环境湿度范围	运行时、保存时: 35~85%RH (无结露)		
周围环境	无腐蚀性气体		
材质	电缆外皮: 耐热PVC 连接器: PC (GF), PBT		
最小弯曲半径	75 mm		
质量	3 m: 约170 g		

(4) 耐弯曲相机电缆

项目	停产产品		推荐的替代产品 无替代
	F150-VSB-J		
可连接的产品	相机	F160-S2、F150-S1A	
	相机电缆	F150-VS、F150-VSB	
最大长度	35 m (不含相机电缆)		
延长线最多数量	2 条 (相机电缆除外)		
耐振动 (耐久)	10~150 Hz; 半振幅: 0.15 mm, 3个方向 各8分钟 4次		
耐冲击	196 m/s ² , 6个方向 各3次		
环境温度范围	运行时: 0~50°C; 保存时: -25~65°C (无结露)		
环境湿度范围	运行时、保存时: 35~85%RH (无结露)		
周围环境	无腐蚀性气体		
材质	电缆外皮: 耐热PVC 连接器: PC (GF), PBT		
最小弯曲半径	75 mm		
质量	5 m: 约260 g		

7. 监视器电缆

项目	停产产品 F150-VM	推荐的替代产品 FZ-VM
耐振动 (耐久)	10~150 Hz; 半振幅: 0.15 mm, 3个方向 各8分钟 4次	10~150 Hz 单振幅0.15 mm, 3个方向, 8冲程, 4次
环境温度范围	运行时: 0~50°C; 保存时: -25~65°C (无结露)	运行时: 0~50°C; 保存时: -20~65°C (无结冰、无结露)
环境湿度范围	运行时、保存时: 35~85%RH (无结露)	
周围环境	无腐蚀性气体	
材质	电缆外皮: 耐热CPVC 连接器: PVC	电缆外皮: 耐热PVC 连接器: PVC
最小弯曲半径	50 mm	75 mm
质量	2 m: 约40 g	2 m: 约170 g
附件	BNC插座适配器	无

8. 并行输入/输出电缆

项目	停产产品 F160-VP	推荐的替代产品 FZ-VP
耐振动 (耐久)	10~150 Hz; 半振幅: 0.15 mm, 3个方向 各8分钟 4次	
环境温度范围	运行时: 0~50°C; 保存时: -25~65°C (无结露)	运行时: 0~50°C; 保存时: -20~65°C (无结冰、无结露)
环境湿度范围	运行时、保存时: 35~85%RH (无结露)	
周围环境	无腐蚀性气体	
材质	电缆外皮: 耐热PVC, 连接器: 聚酯树脂	电缆外皮: 耐热PVC, 连接器: 树脂
最小弯曲半径	120 mm	75 mm
质量	2 m: 约340 g	2 m: 约160 g

9. 手持控制器适配器

项目	停产产品 F160-DU	推荐的替代产品 FZ-DU
手持控制器输入接口	1 ch (手持控制器类F160-KP或F150-KP)	不支持
USB输入接口	不支持	A类 1 ch 轨迹球鼠标等输入设备专用
手持控制器输出接口	4 ch (需要中继电缆F160-VKP)	不支持
USB输出接口	不支持	A类 4 ch (无法实现同时输出。)
监视器输出接口	1 ch (监视器电缆F150-VM RCA插塞接头)	1 ch (模拟RGB视频)
监视器输入接口	4 ch (监视器电缆F150-VM RCA插塞接头)	4 ch (模拟RGB视频)
频道开关	频道开关按钮或者外部信号	
操作界面	频道开关按钮: 4个 模式切换用滑动开关: 1个 (遥控/手控)	
电源电压	DC 20.4~26.4 V	
电流消耗	最大200 mA	
耐振动	10~150 Hz; 半振幅: 0.1 mm X、Y、Z方向 各10次 8分钟	
环境温度	0~50°C	
环境湿度	35~85%RH (无结露)	
周围环境	无腐蚀性气体	
保存温度	-25~+65°C	-5~+55°C
IP等级	IEC60529 IP20 (面板内)	
质量	约420 g (包括安装附件)	约500 g

10. 手持控制器电缆

项目	停产产品 F160-VKP	推荐的替代产品 无替代
可连接的手持控制器适配器	F160-DU	
环境温度范围	运行时: 0~50°C; 保存时: -25~65°C (无结冰、无结露)	
环境湿度范围	35~85%RH (无结露)	
周围环境	无腐蚀性气体	
最小弯曲半径	75 mm	

11. 版本升级用ROM模块

项目	停产产品		推荐的替代产品 无替代
	F160-PCB2	F160-PCBE-2	
适用的控制器	F160-C10	F160-C10E F160-C15E	
环境温度范围	运行时：0~50℃；保存时：-25~65℃ (无结冰、无结露)		
环境湿度范围	35~85%RH (无结露)		
周围环境	无腐蚀性气体		

12. 应用软件

项目	停产产品				推荐的替代产品 无替代
	F500 -UM3F	F500 -UM3M	F500 -UM3FE	F500 -UM3ME	
菜单语言	日语		英语		
宏功能	无	有	无	有	
环境温度范围	运行时：0~60℃；保存时：-25~85℃ (无结冰、无结露)				
环境湿度范围	运行时、保存时：8~95%RH (无结露)				
周围环境	无腐蚀性气体				
引脚数量	50 个引脚				
质量	约15g				

13. 备用电池

项目	停产产品 3Z49-BAT1	推荐的替代产品 无替代
标称电压	3 V	
标称容量	1800m Ah 电池在23℃条件下，在标准电流电平下放电时，终端电压为2.0V	
质量	约20 g	
环境温度范围	-40~85℃	

本产品信息中的规格和价格因发布日期而有所不同，如有更改，恕不另行通知。
 本档仅说明产品的主要变更。使用产品时，请阅读相关目录、数据手册、产品规格、说明书和使用手册以确保了解注意事项和必要信息。