

# OMRON

## 形 ZX2-SF11

スマートセンサ用インターフェイスユニット

### 取扱説明書

このたびは、当社の「形 ZX2-SF11」をお買い上げいただき、ありがとうございます。当製品の持つ機能および性能を十分に活用し、末永くご使用いただきたいと思います。製品を安全に利用していただくため、使用の前に必ずこの取扱説明書をお読みになり、十分に理解してご使用ください。また、この取扱説明書は、必要などきにいつでも参照できるように大切に保管してください。

オムロン株式会社

© OMRON Corporation 2013 All Rights Reserved.



### 安全上のご注意

#### ● 警告表示の意味

**注意** 正しい取扱いをしなければ、この危険のために、時に軽傷・中程度の傷害を負ったり、あるいは物的損害を受ける恐れがあります。

#### ● 警告表示

### 注意

故障や発火の恐れがあります。定格電圧を越えて使用しないでください。



破裂の恐れがあります。AC電源では絶対に使用しないでください。



機器を分解することで、感電などの障害が起こる可能性を示します。



### 安全上の要点

以下に示すような項目は安全を確保する上で必要なことですので必ず守ってください。

- 設置環境について
  - ・引火性、爆発性ガスの環境では使用しないでください。
  - ・腐食性ガス、可燃性ガスがある場所には設置しないでください。
  - ・操作や保守の安全を確保するため、高電圧機器や動力機器から離して設置してください。
  - ・ZX2センサアンプには、ZX2用以外のインターフェースユニットを接続しないでください。破壊の原因となります。

- 電源および配線について
  - ・電源はZX2センサアンプから供給します。ZX2-SF11に直接電源を接続しないでください。破壊の原因となります。
  - ・定格電圧 (DC10~30V リップル (p-p) 10% 含む) を越えて使用しないでください。
  - ・電源の逆接続および交流電源への接続はしないでください。
  - ・高圧線、動力線と当製品の配線は別配線としてください。同一配線あるいは同一ダクトにすると誘導を受け、誤動作あるいは破壊の原因となります。
  - ・配線やコネクタを着脱するときは、必ず電源を切ってから行ってください。

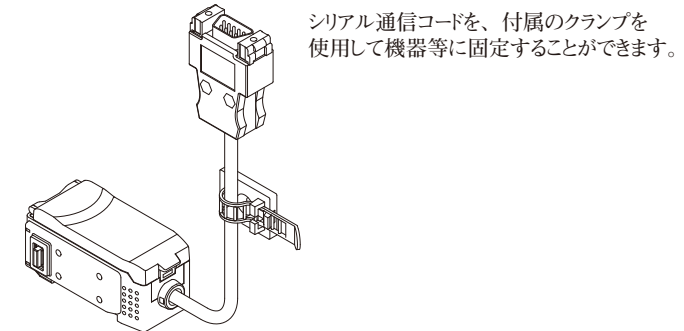
- その他
  - ・本体の分解、修理、改造、加圧変形、焼却などは絶対にしないでください。
  - ・廃棄するときは、産業廃棄物として処理してください。
  - ・万が一、異常を感じたときには、すぐに使用を中止し、電源を切った上で、当社支店・営業所までご相談ください。
  - ・フェールセーフ回路などの安全対策を講じてください。

### 使用上の注意

製品が動作不能、誤動作、または性能・機器への悪影響を防ぐため、以下のことを守ってください。

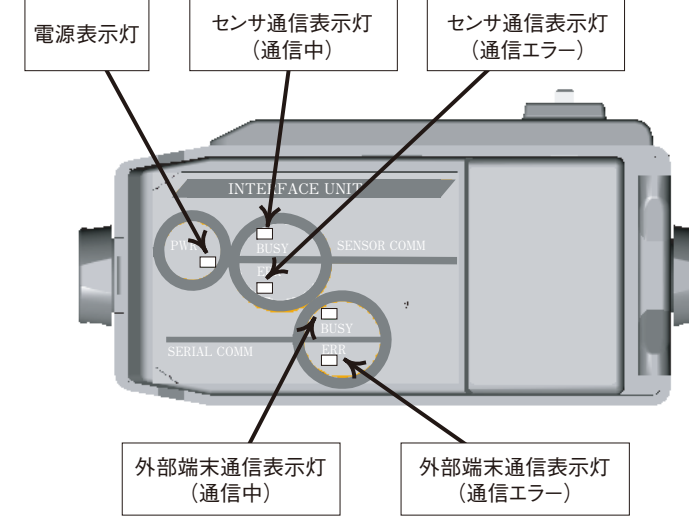
- 設置場所について
  - 次のような場所には設置しないでください
    - ・周囲温度が定格の範囲を越える場所
    - ・急激な温度変化により、結露が発生する場所
    - ・相対湿度が35~85%RHの範囲を超える場所
    - ・振動や衝撃が直接加わる場所
    - ・水、油、化学薬品の飛沫がある場所
    - ・強磁界、強電界がある場所
    - ・当製品に接続する電源及び各装置は絶縁されたものをご使用ください。絶縁されていない場合、破壊の原因となります。

### 付属のクランプについて



シリアル通信コードを、付属のクランプを使用して機器等に固定することができます。

### ■各部の名称・機能



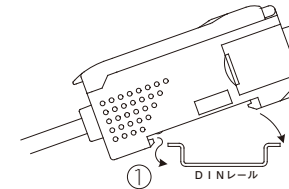
〈表示灯詳細〉

表示灯名称	色	内容
電源表示灯	緑	インターフェイスユニットに電源が投入されている時に点灯します。
センサ通信表示灯 (通信中)	緑	センサ間通信が正常に実施されている時に点灯します。
センサ通信表示灯 (通信エラー)	赤	センサ間通信が異常の場合に点灯します。
外部端末通信表示灯 (通信中)	緑	外部端末 (例：パソコン) との通信が正常に実施されている時に点灯します。
外部端末通信表示灯 (通信エラー)	赤	外部端末 (例：パソコン) との通信が異常の場合に点灯します。

### ■取付方法

【DINレールへの装着】

- ①前部をDINレールにはめ込みます。
- ②後部をDINレールに押しつけます。

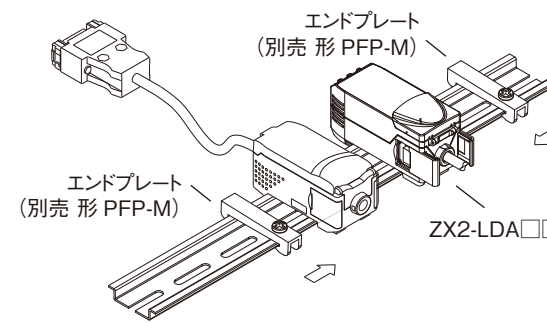


お願い

①、②の順序を逆にしないでください。逆の順序で装着しますと取り付け強度が低下する場合があります。

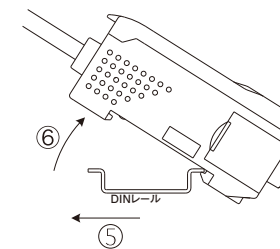
【アンプユニットへの接続】

- ③DINレールに装着した状態でセンサアンプ左側に押しつけます。
- ④振動等で離れないように、別売のエンドプレート (形 PFP-M) でアンプをしっかりとはさんでください。ドライバでエンドプレートのネジを締めてください。

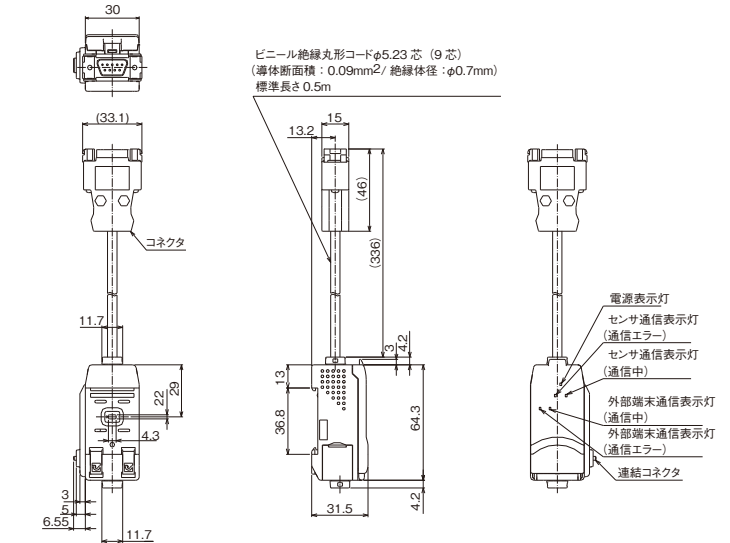


【取りはずし】

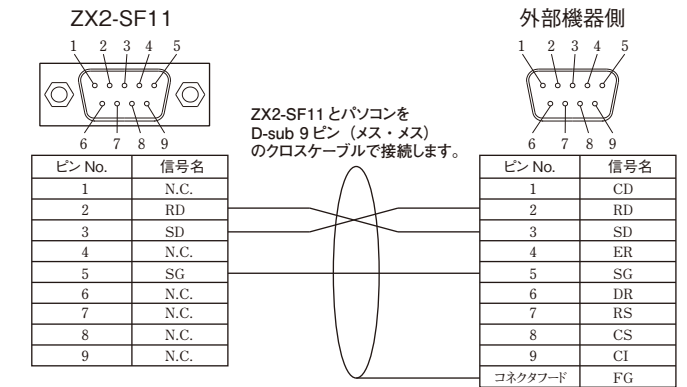
- ⑤前方に押しつけます。
- ⑥前方を持ち上げます。



### ■外形寸法図



### ■コネクタのピン配置とパソコンとの接続例

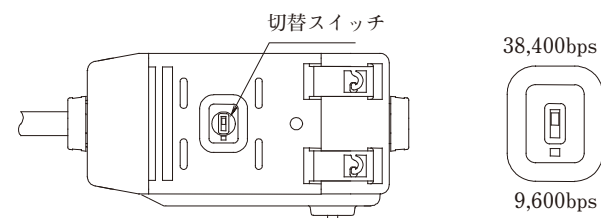


※ピン No. は接続する外部機器の種類や機種によって異なる場合があります。お手持ちの PLC やパソコンの取扱説明書をご確認ください。

### ■定格

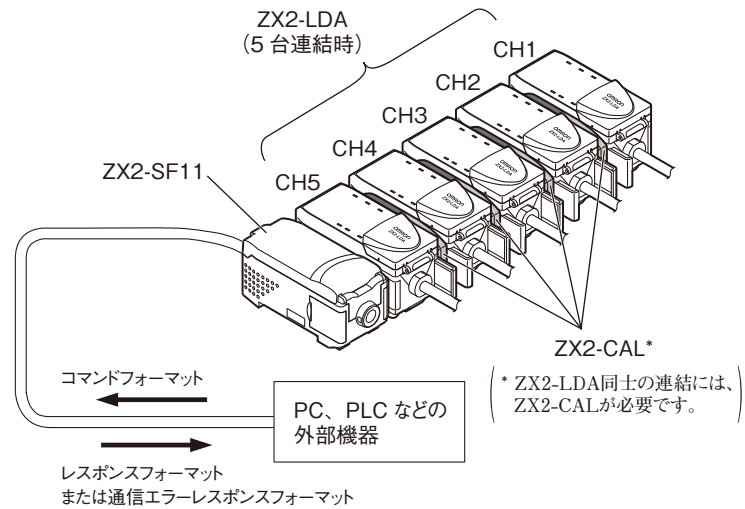
電源電圧	DC10 ~ 30V ±10% (リップル (p-p)10% 含む) (センサアンプから供給)
消費電力	720mW 以下 (24V 時30mA 以下、12V 時 60mA 以下) (センサアンプの消費電流、出力電流は除く)
接続センサアンプ形式	ZX2-LDA□□
接続センサアンプバージョン	センサアンプバージョン V1.330 以上 (センサアンプバージョンはセンサアンプ電源投入時にサブデジタル表示灯に表示されます。)
センサアンプ接続台数	5 台まで
通信機能	通信ポート RS-232C ポート (D-SUB9 ピンコネクタ)
	通信方式 全二重
	同期方式 調歩同期
	伝送コード ASCII
	通信速度 38,400 (出荷時) / 9,600 bps 切替可能 *
	データビット長 8 bit
	パリティチェック なし
	ストップビット長 1 bit
	データ区切り 受信時 CR または CR+LF を自動認識 送信時 CR+LF 固定
表示灯	電源：緑、センサ通信中：緑、センサ通信エラー：赤 外部端末通信：緑、外部端末通信エラー：赤
保護回路	電源逆接続保護
周囲温度	使用時：0 ~ 50°C 保存時：-15 ~ 60°C (ただし、氷結、結露しないこと)
周囲湿度	使用時、保存時：35 ~ 85%RH (ただし、結露しないこと)
絶縁抵抗	20MΩ以上 (DC500V メガにて)
耐電圧	AC1000V 50 / 60 Hz 1 分間 漏れ電流 10mA 以下
ケースの材質	ケース：ポリブチレンテレフタレート カバー：ポリカーボネート
付属品	取扱説明書、クランプ：2ヶ

\* ZX2-SF11 の背面には、切替スイッチがあります。切替えると通信速度が変更されます。スイッチの変更は電源オフ状態で実施してください。(次回電源投入時に設定が反映されます。)



## ■通信コマンド

### 1. コマンドとレスポンスについて



#### 1-1. コマンドフォーマット

外部機器からASCIIコードに基づき「コマンドフォーマット」を送信します。

#### 1-2. レスポンスフォーマット

外部機器からのコマンドフォーマットを正常に受信すると、ASCIIコードに基づき「レスポンスコード」を自動的に返信します。

#### 1-3. 通信エラーレスポンスフォーマット

外部機器からのコマンドフォーマットを正常に受信できなかったり、受信したコマンドフォーマットに誤りがあった場合は、ASCIIコードに基づき「通信エラーレスポンスコード」を自動的に返信します。

##### 【読込コマンド時】

コマンドフォーマット

桁数	1	2	3	4	5	6	7	8	9	10	11
内容	S	R	.	号機 番号*1,	データ 番号*2					CR	LF

レスポンスフォーマット

桁数	1	2	3	4	5	6	7	8	9	10	11～読込データ文字数						読込データ 最終桁+1	読込データ 最終桁+2	
											11	12	13	14	15	16	17	読込データ*5	CR
内容	S	R	.	号機 番号*1,	データ 番号*2														

通信エラーレスポンスフォーマット

桁数	1	2	3	4	5	6	7	8	9	10
内容	E	R	.	S	R	.	エラー 番号*3	CR	LF	

##### 【書込コマンド時】

コマンドフォーマット

桁数	1	2	3	4	5	6	7	8	9	10	11～書込データ文字数						書込データ 最終桁+1	書込データ 最終桁+2		
											11	12	13	14	15	16	17	書込データ*5	CR	LF
内容	S	W	.	号機 番号*1,	データ 番号*2															

レスポンスフォーマット

桁数	1	2	3	4	5	6	7	8	9	10	11
内容	S	W	.	号機 番号*1,	データ 番号*2					CR	LF

通信エラーレスポンスフォーマット

桁数	1	2	3	4	5	6	7	8	9	10
内容	E	R	.	S	W	.	エラー 番号*3	CR	LF	

\*1 号機番号にはCH番号を入力します。

CH1の号機番号は'01'です。また、通信ユニットの号機番号は'00'です。

\*2 データ番号は2-1.項「コマンドデータ番号」をご覧ください。

\*3 エラー番号は2-2.項「コマンドエラー番号」をご覧ください。

\*4 「書込データ」がない場合は、"."は必要ありません。

\*5 データ長は書き込むデータ、読み込むデータにより異なります。

\*6 コマンドは、センサアンプがRUNモードのときのみ受け付けます。MENUモードのときは受け付けません。

\*7 外部機器から連続して通信コマンドを送信する場合は、ZX2-SF11からのレスポンスの受信が完了してから次の通信コマンドを送信してください。

## 2. コマンドとレスポンスのパラメータ

### 2-1. コマンドデータ番号

読込／書込したい内容に応じ、データ番号に対して以下の値を設定します。データ書込時は、コマンド種別に応じて指定の文字数で値を入力します。属性欄に“R/W”の記載があるパラメータは、読込／書込両方が可能です。

#### 【読込 / 書込コマンド データ番号】

データ番号	データ名	データ形式	文字数	属性	読込/書込データ
107	バンク切替 *1	*	1	R/W	0:BANK0、1:BANK1、2:BANK2、3:BANK3
400	LD OFF開始 *2	-	0	W	-
401	LD OFF終了 *2	-	0	W	-
132	BANK0 Hしきい値	***.***	7	R/W	-99.999～999.999
133	BANK0 Lしきい値	***.***	7	R/W	-99.999～999.999
166	BANK1 Hしきい値	***.***	7	R/W	-99.999～999.999
167	BANK1 Lしきい値	***.***	7	R/W	-99.999～999.999
196	BANK2 Hしきい値	***.***	7	R/W	-99.999～999.999
197	BANK2 Lしきい値	***.***	7	R/W	-99.999～999.999
228	BANK3 Hしきい値	***.***	7	R/W	-99.999～999.999
229	BANK3 Lしきい値	***.***	7	R/W	-99.999～999.999
519	計測値 *3	***.***	7	R	-99.999～999.999
580	ZX2-SF11ソフトウェアバージョン	*****	4	R	ソフトウェアバージョン4桁

\*1 号機番号は'01'固定となります。

外部入力端子設定は"TIM/RST"に設定してください。

\*2 LD OFF開始コマンド受付後、アンプ表示は E-DARK/通常表示となります。

外部入力でLD-OFFを行うと、E-DARK/LD OFF表示となります。

緊急停止の用途にLD OFFを使用する場合は、外部入力を使用してください。

\*3 計測範囲外の場合は、SR,01,"データ番号",EEE.EEEを読み出します。

### 2-2. コマンドエラー番号

エラー番号	エラー内容	症状	対策
00	センサ接続台数ゼロ	・センサアンプと接続できていません。 ・ZX2以外のセンサアンプに接続しています。	・センサアンプを接続してください。 ・ZX2シリーズのセンサアンプを接続してください。
02	センサ通信エラー (タイムアウトエラー)	センサが途中で離脱しました。	・センサアンプとの接続を確認してください。
20	接続台数エラー	コマンドで指定した号機番号が正しくありません。	・コマンドで指定した号機番号が正しくありません。
30	不正コマンドエラー	・不正なコマンドを受信しました。 ・バンク切替でCH1以外を指定しました。	・記載されていないコマンドを外部機器が送信していないか確認してください。 ・接続しているセンサアンプのバージョンを確認してください。 ・バンク切替の号機番号がCH1以外を指定していないか確認してください。
31	パラメータエラー	・パラメータの値の範囲を超えています。 ・書き込みできないデータを書き込もうとしています。 ・読み込みできないデータを読み出そうとしています。 ・センサアンプの外部入力設定がBANKの場合に、BANK切替コマンドを送信しています。	・記載されていないコマンドを外部機器が送信していないか確認してください。 ・センサアンプの外部入力設定をBANK以外に設定してください。

注. 起動処理時はコマンドを受け付けません。

## ご承諾事項

当社商品は、一般工業製品向けの汎用品として設計製造されています。従いまして、次に掲げる用途での使用を意図しておらず、お客様が当社商品をこれらの用途に使用される際には、当社は当社商品に対して一切保証をいたしません。ただし、次に掲げる用途であっても当社の意図した特別な商品用途の場合や特別の合意がある場合は除きます。

- (a) 高い安全性が必要とされる用途 (例:原子力制御設備、燃焼設備、航空・宇宙設備、鉄道設備、昇降設備、娯楽設備、医用機器、安全装置、その他生命・身体に危険が及ぶうる用途)
- (b) 高い信頼性が必要な用途 (例:ガス・水道・電気等の供給システム、24時間連続運転システム、決済システムほか権利・財産を取扱う用途など)
- (c) 厳しい条件または環境での用途 (例:屋外に設置する設備、化学的汚染を被る設備、電磁的妨害を被る設備、振動・衝撃を受ける設備など)
- (d) カタログ等に記載のない条件や環境での用途

\* (a)から(d)に記載されている他、本カタログ等記載の商品は自動車 (二輪車含む。以下同じ) 向けではありません。自動車に搭載する用途には利用しないで下さい。自動車搭載用商品については当社営業担当者にご相談ください。

\*上記は適合用途の条件の一部です。当社のベスト、総合カタログ、データシート等最新版のカタログ、マニュアルに記載の保証・免責事項の内容をよく読んでご使用ください。

### オムロン株式会社 インダストリアルオートメーションビジネスカンパニー

#### ●製品に関するお問い合わせ先

お客様相談室

フリー  
通話 **0120-919-066**

携帯電話・PHS・IP電話などをご利用いただけませんので、下記の電話番号へおかけください。

電話 **055-982-5015** (通話料がかかります)

■営業時間：8:00～21:00

■営業日：365日

●FAXやWebページでもお問い合わせいただけます。

FAX **055-982-5051** / [www.fa.omron.co.jp](http://www.fa.omron.co.jp)

#### ●その他のお問い合わせ

納期・価格・サンプル・仕様書は貴社のお取引先、または貴社担当オムロン販売員にご相談ください。  
オムロン制御機器販売店やオムロン販売拠点は、Webページでご案内しています。

A (V) 2014年7月



# OMRON

## Model ZX2-SF11

Smart Sensor  
Communications Interface Unit

### INSTRUCTION SHEET

Thank you for selecting OMRON product. This sheet primarily describes precautions required in installing and operating the product. Before operating the product, read the sheet thoroughly to acquire sufficient knowledge of the product. For your convenience, keep the sheet at your disposal.

**TRACEABILITY INFORMATION:**

Representative in EU:  
Omron Europe B.V.  
Wegalaan 67-69  
2132 JD Hoofddorp,  
The Netherlands

Manufacturer:  
Omron Corporation,  
Shiokoji Horikawa, Shimogyo-ku,  
Kyoto 600-8530 JAPAN  
Ayabe Factory  
3-2 Narutani, Nakayama-cho,  
Ayabe-shi, Kyoto 623-0105 JAPAN

The following notice applies only to products that carry the CE mark:  
Notice:  
This is a class A product. In residential areas it may cause radio interference, in which case the user may be required to take adequate measures to reduce interference.

© OMRON Corporation 2013 All Rights Reserved.

### PRECAUTIONS ON SAFETY

● **Keys to Warning Symbols**

**CAUTION** Indicates a potentially hazardous situation which, if not avoided, may result in minor or moderate injury or in property damage.

● **Warning Symbols**

**CAUTION**

Do not use it exceeding the rated voltage. There is a possibility of failure and fire.



Do not connect amplifier units to AC power supply. Risk of explosion.



Indicates prohibition when there is a risk of minor injury from electrical shock or other source if the product is disassembled.



### PRECAUTIONS FOR SAFE USE

Please observe the following precautions for safe use of the products.

- (1) Installation Environment
- Do not use the product in environments where it can be exposed to inflammable/explosive gas.
  - Do not install the product in places subject to corrosive/flammable gas.
  - To secure the safety of operation and maintenance, do not install the product close to high-voltage devices and power devices.
  - Do not connect an interface unit other than ZX2-specific interface unit to the ZX2 Sensor Amplifier. Doing so may result in breakdown of the product.
- (2) Power Supply and Wiring
- Power must be supplied from the ZX2 Sensor Amplifier. Do not directly connect the power supply to the ZX2-SF11. Doing so may result in breakdown of the product.
  - The supply voltage must be within the rated range (10 to 30V DC including ripple 10% (peak to peak)).
  - Reverse connection of power supply is not allowed. Connection to AC power supplies also not allowed.
  - High-Voltage lines and power lines must be wired separately from this product. Wiring them together or placing them in the same duct may cause induction, resulting in malfunction or breakdown.
  - Always turn off the power of the unit before connecting or disconnecting cables.
- (3) Other Rules
- Do not attempt to disassemble, deform by pressure, incinerate, repair, or modify this product.
  - When disposing of the product, treat as industrial waste.
  - If you notice an abnormal condition such as a strange odor, extreme heating of the unit, or smoke, immediately stop using the product, turn off the power, and consult your dealer.
  - Implement safety measures e.g. fail-safe circuits.

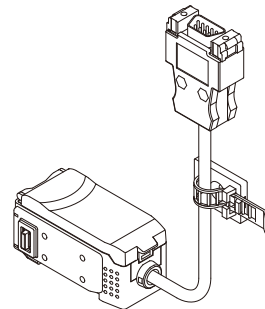
### PRECAUTIONS FOR CORRECT USE

Please observe the following precautions to prevent failure to operate, malfunctions, or undesirable effects on product performance.

Do not install the product in locations subjected to the following conditions:

- Ambient temperature outside the rating
- Extreme temperature changes with condensation
- Relative humidity outside the range of 35 to 85%
- Direct sunlight or near heaters
- Water, oil, or chemical fumes or spray, or mist atmospheres
- Strong magnetic or electric field
- Make sure that the power supplies and devices connected to this product are insulated. Otherwise damage may result.

### ACCESSORY CLAMPS

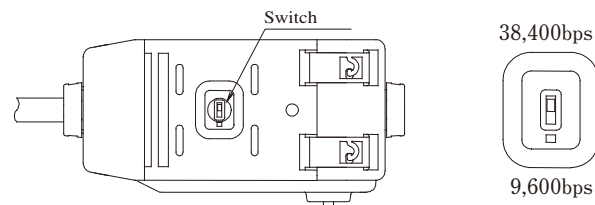


The clamps provided with the Unit can be used to secure the serial communications cable.

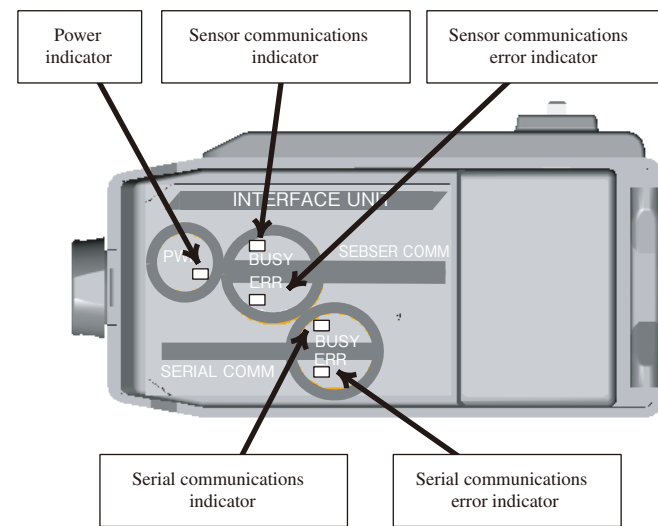
### Ratings

Power supply voltage	10 to 30 V DC ±10% (including ripple 10% (peak-to-peak)) (Supplied from Sensor Amplifier.)	
Current consumption	720 mW max. (For 24V: 30 mA max., for 12V: 60 mA max.) (Not including Sensor Amplifier current consumption or output current.)	
Connectable Sensor Amplifier	ZX2-LDA□□	
Connectable Sensor Amplifier version	Sensor Amplifier version: V1.330 or higher (The Sensor Amplifier version is shown on the sub-digital indicator when the power of the Sensor Amplifier is turned ON.)	
Number of Sensor Amplifiers	Up to 5 units	
Communi- cations	Port	RS-232C (9-pin, D-Sub connector)
	Communication method	Full duplex
	Synchronization method	Start/stop synchronization
	Transmission code	ASCII
	Baud rate	38,400 (at shipping)/9,600 bps switchable *
	Data bit length	8 bit
	Parity check	None
	Stop bit length	1 bit
Data delimiter	Receiving	CR or CR + LF is automatically recognized.
	Sending	CR + LF fixed
Indications	Power: Green, Sensor communications: Green, Sensor communications error: Red, Serial communications: Green, Serial communications error: Red	
Protective circuits	Reverse power supply connection prevention	
Ambient temperature	Operating: 0 to 50, Storage: -15 to 60°C (with no icing or condensation)	
Ambient humidity	Operating and storage: 35% to 85% (with no condensation)	
Insulation resistance	20MΩ min. at 500V DC	
Dielectric strength	1,000 V AC, 50/60 Hz for 1 min, leakage current: 10 mA max.	
Materials	Case: PBT (polybutylene terephthalate), Cover: Polycarbonate	
Accessories	Instruction sheet, two clamps	

\* The switch at the back of the ZX2-SF11 changes the baud rate. Switching must be performed with the power OFF. (The setting will take effect the next time when the power is turned ON.)



### Part Names and Functions



### Indicators

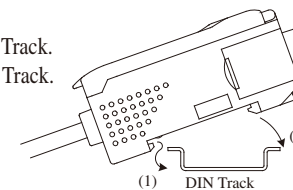
Name	Color	Description
Power indicator	Green	Lit when power is supplied to the Unit.
Sensor communications indicator	Green	Lit when the Sensors are communicating with each other normally.
Sensor communications error indicator	Red	Lit when there is an error in communications between the Sensors.
Serial communications indicator	Green	Lit when the Unit is communicating normally with the external device (e.g., personal computer).
Serial communications error indicator	Red	Lit when there is an error in communications with the external device (e.g., personal computer).

Note: The sensor communications error indicator will light for 1 second after the power supply is turned ON, but this does not indicate an error.

### Installation

#### Mounting to DIN Track

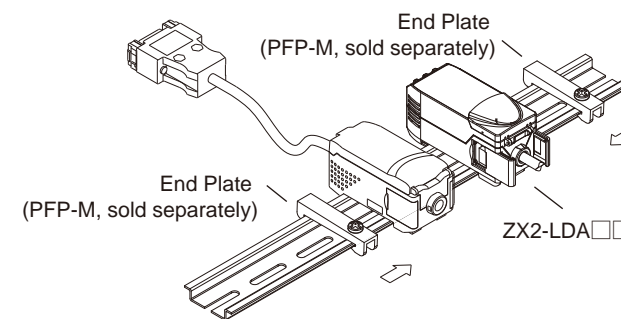
- Mount the front of the Unit to the DIN Track.
- Press the rear of the Unit onto the DIN Track.



Note: Always mount the front of the Unit first. Mounting strength may decrease if mounting is performed in the reverse order.

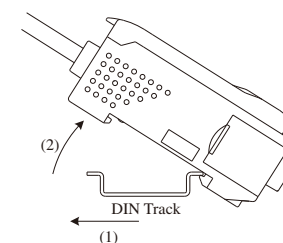
#### Connecting to the Sensor Amplifier

After mounting the Unit and Amplifier to DIN Track, press the Unit against the left side of the Amplifier.

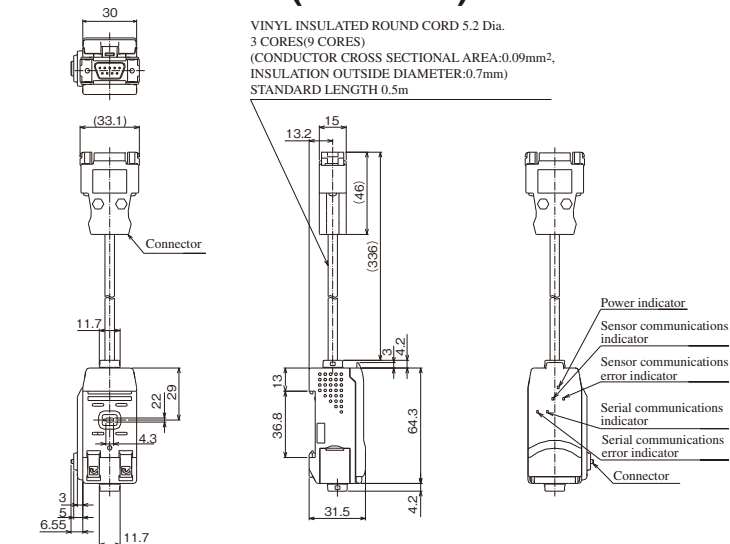


#### Removing the Unit from DIN Track

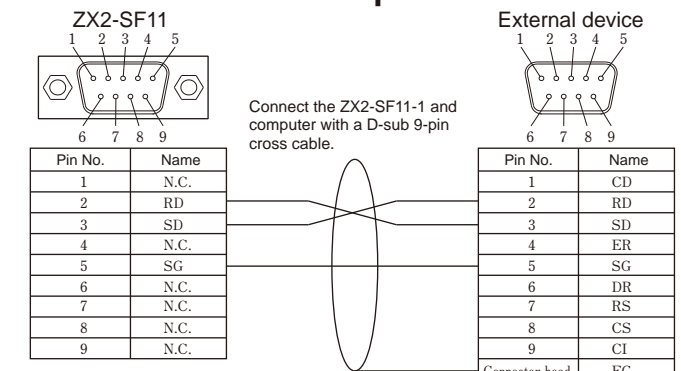
- Press the Unit toward the front.
- Lift the front of the Unit.



### Dimensions (Unit:mm)



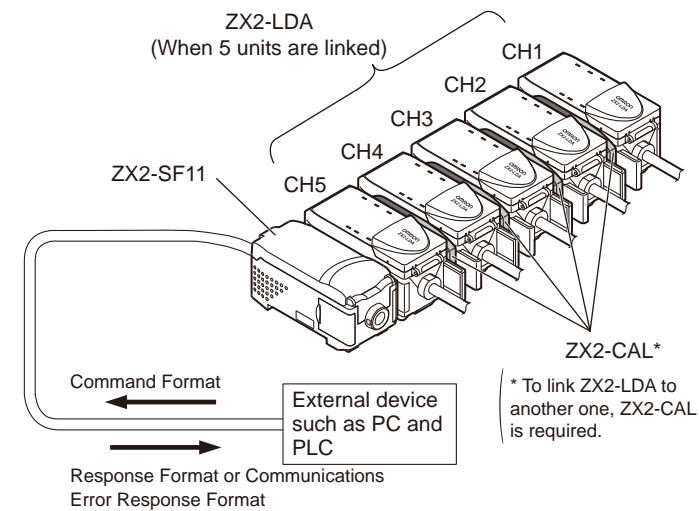
### Example of Connector Pin Layout and Connection to a Computer



\* The pin No. may differ depending on the type and model of the connecting external device. Read the instruction manual of your PLC or computer.

# Communications Command

## 1. Command and Response



### 1-1. Command Format

A "command format" is sent from an external device based on ASCII code.

### 1-2. Response Format

When a command format from an external device is received successfully, a "response code" is automatically returned based on ASCII code.

### 1-3. Communications Error Response Format

When a command format from an external device is not received successfully or a received command format is incorrect, a "communications error response code" is automatically returned based on ASCII code.

[For Read Command]

Command Format

Digits	1	2	3	4	5	6	7	8	9	10	11
Details	S	R	.	Unit No. *1	,	Data No. *2	,			CR	LF

Response Format

Digits	1	2	3	4	5	6	7	8	9	10	11 to No. of characters to read	The last digit of data to read + 1	The last digit of data to read + 2
Details	S	R	.	Unit No. *1	,	Data No. *2	,			Data to Read *5		CR	LF

Communications Error Response Format

Digits	1	2	3	4	5	6	7	8	9	10	
Details	E	R	.	S	R	.	Error No. *3			CR	LF

[For Write Command]

Command Format

Digits	1	2	3	4	5	6	7	8	9	10	11 to No. of characters to write	The last digit of data to write + 1	The last digit of data to write + 2
Details	S	W	.	Unit No. *1	,	Data No. *2	,			Data to Write *5		CR	LF

Response Format

Digits	1	2	3	4	5	6	7	8	9	10	11
Details	S	W	.	Unit No. *1	,	Data No. *2				CR	LF

Communications Error Response Format

Digits	1	2	3	4	5	6	7	8	9	10	
Details	E	R	.	S	W	.	Data No. *3			CR	LF

\*1 A CH number is set to the unit number.

The unit number for CH1 is '01'. The unit number for the communications units is '00'.

\*2 For data number, see section 2-1. "Command Data Number".

\*3 For error number, see section 2-2. "Command Error Number".

\*4 If there is no "Data to Write", "," is not required.

\*5 The data length depends on data to write or read.

\*6 A command can be received only when the sensor amplifier is under the RUN mode, not under the MENU mode.

\*7 To send communications commands on end from an external device, wait for completion of receiving a response from ZX2-SF11 before sending the next communications command.

## 2. Command and Response Parameters

### 2-1. Command Data Number

Set the following values for a data number based on data to read/write.

For data writing, values must be set in a specified number of characters based on a command type.

A parameter with "R/W" in its attribute field can be read and written.

[Read/Write Command Data Number]

Data No.	Data Name	Data Format	No. of Chars	Attribute	Data to Read/Write
107	Bank Switching *1	*	1	R/W	0: BANK0, 1: BANK1, 2: BANK2, 3: BANK3
400	LD OFF Start *2	-	0	W	-
401	LD OFF End *2	-	0	W	-
132	BANK0 H Threshold	***.***	7	R/W	-99.999 to 999.999
133	BANK0 L Threshold	***.***	7	R/W	-99.999 to 999.999
166	BANK1 H Threshold	***.***	7	R/W	-99.999 to 999.999
167	BANK1 L Threshold	***.***	7	R/W	-99.999 to 999.999
196	BANK2 H Threshold	***.***	7	R/W	-99.999 to 999.999
197	BANK2 L Threshold	***.***	7	R/W	-99.999 to 999.999
228	BANK3 H Threshold	***.***	7	R/W	-99.999 to 999.999
229	BANK3 L Threshold	***.***	7	R/W	-99.999 to 999.999
519	Measured Value *3	***.***	7	R	-99.999 to 999.999
580	ZX2-SF11 Software Version	****	4	R	4 digits of software version

\*1 The unit number is always '01'.

The external input terminal setting must be configured as "TIM/RST".

\*2 After the LD OFF Start command is received, the amp indicator shows E-DARK/normal indication.

If the LD-OFF is performed by an external input, the indicator shows E-DARK/LD OFF.

An external input must be used for emergency stop when LD OFF is used.

\*3 If it is out of the measurement range, SR, 01, "Data Number", and EEE.EEE are read out.

### 2-2. Command Error Number

Error No.	Error Details	Symptom	Action
00	No sensor connected	<ul style="list-style-type: none"> <li>Connection to a sensor amplifier is not available.</li> <li>Connected to a sensor amplifier other than ZX2.</li> </ul>	<ul style="list-style-type: none"> <li>Connect to a sensor amplifier.</li> <li>Connect to a ZX2-series sensor amplifier.</li> </ul>
02	Sensor communications error (time-out error)	A sensor was disengaged.	<ul style="list-style-type: none"> <li>Check connection to the sensor amplifier.</li> </ul>
20	Connection unit count error	A unit number specified by the command is incorrect.	<ul style="list-style-type: none"> <li>A unit number specified by the command is incorrect.</li> </ul>
30	Illegal command error	<ul style="list-style-type: none"> <li>An illegal command was received.</li> <li>Other than CH1 was specified in bank switching.</li> </ul>	<ul style="list-style-type: none"> <li>Check that a command that is not described here is not sent by an external device.</li> <li>Check the version of the connected sensor amplifier.</li> <li>Check that other than CH1 is not specified as a unit number in bank switching.</li> </ul>
31	Parameter error	<ul style="list-style-type: none"> <li>A parameter value is out of the range.</li> <li>Data that cannot be written is attempted.</li> <li>Data that cannot be read is attempted.</li> <li>A BANK switching command is sent when the external input setting of the sensor amplifier is BANK.</li> </ul>	<ul style="list-style-type: none"> <li>Check that a command that is not described here is not sent by an external device.</li> <li>Configure the external input setting of the sensor amplifier to something other than BANK.</li> </ul>

Note. No command can be accepted during the startup process.

## Regulations of KC marking

사용자안내문

이 기기는 업무용 환경에서 사용할 목적으로 적합성평가를 받은 기기로서 가정용 환경에서 사용하는 경우 전파간섭의 우려가 있습니다.

## Suitability for Use

Omron Companies shall not be responsible for conformity with any standards, codes or regulations which apply to the combination of the Product in the Buyer's application or use of the Product. At Buyer's request, Omron will provide applicable third party certification documents identifying ratings and limitations of use which apply to the Product. This information by itself is not sufficient for a complete determination of the suitability of the Product in combination with the end product, machine, system, or other application or use. Buyer shall be solely responsible for determining appropriateness of the particular Product with respect to Buyer's application, product or system. Buyer shall take application responsibility in all cases.

NEVER USE THE PRODUCT FOR AN APPLICATION INVOLVING SERIOUS RISK TO LIFE OR PROPERTY WITHOUT ENSURING THAT THE SYSTEM AS A WHOLE HAS BEEN DESIGNED TO ADDRESS THE RISKS, AND THAT THE OMRON PRODUCT(S) IS PROPERLY RATED AND INSTALLED FOR THE INTENDED USE WITHIN THE OVERALL EQUIPMENT OR SYSTEM.

**OMRON Corporation Industrial Automation Company**  
Kyoto, JAPAN Contact: [www.ia.omron.com](http://www.ia.omron.com)

#### Regional Headquarters

■ **OMRON EUROPE B.V.**  
Wegalaan 67-69, 2132 JD Hoofddorp  
The Netherlands  
Tel: (31)2356-81-300/Fax: (31)2356-81-388

■ **OMRON ELECTRONICS LLC**  
2895 Greenspoint Parkway, Suite 200  
Hoffman Estates, IL 60169 U.S.A.  
Tel: (1) 847-843-7900/Fax: (1) 847-843-7787

■ **OMRON ASIA PACIFIC PTE. LTD.**  
No. 438A Alexandra Road # 05-05/08 (Lobby 2),  
Alexandra Technopark,  
Singapore 119967  
Tel: (65) 6835-3011/Fax: (65) 6835-2711

■ **OMRON (CHINA) CO., LTD.**  
Room 2211, Bank of China Tower,  
200 Yin Cheng Zhong Road,  
PuDong New Area, Shanghai, 200120, China  
Tel: (86) 21-5037-2222/Fax: (86) 21-5037-2200