

OMRON 形 ZX-SF11

スマートセンサ用インターフェイスユニット

取扱説明書

このたびは、当社の「形 ZX-SF11」をお買い上げいただき、ありがとうございます。当製品の持つ機能および性能を十分に活用し、末永くご使用いただきたいと存じます。製品を安全に利用していただくため、使用の前に必ずこの取扱説明書をお読みになり、十分に理解してご使用ください。また、この取扱説明書は、必要となきいつでも参照できるように大切に保管してください。

オムロン株式会社



© OMRON Corporation 2002 All Rights Reserved.

使用上の注意

- 仕様、定格を守ってお使いください。
- 電源印加中のコネクタの脱着は避けてください。破損の原因になります。

●電源および配線について

- 必ず専用のアンプユニット（形 ZX シリーズ）に接続してください。
- シリアル通信コードの延長は全長で10m以内としてください。

●使用環境について

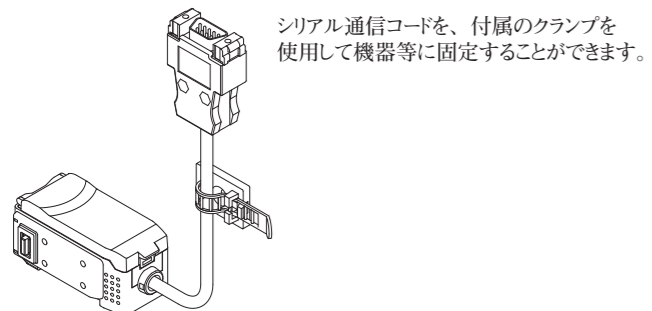
下記のような場所には設置しないでください。

- ・激しい振動が加わる場所
- ・直射日光のあたる場所や暖房器具のそば
- ・湿度の高い場所
- ・ホコリや金属粉などがたまる場所
- ・腐食および可燃性ガスなどが発生する場所
- ・有機溶剤や水、油などが製品にかかる場所
- ・強磁界、強電界の場所
- ・温度変化が急激な場所
- ・凍結するような寒冷な場所

●清掃について

シンナー、ベンゼン、アセトン、灯油類はご使用しないでください。

付属のクランプについて

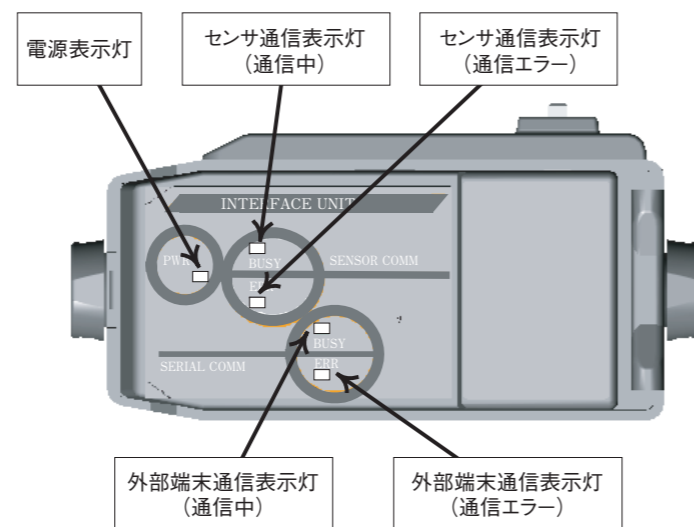


■定格

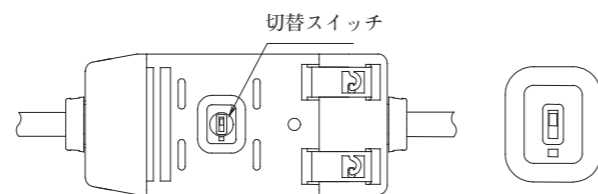
電源電圧	DC12～24V ±10% リップル (p-p)10% 以下 アンプユニットから供給	
消費電流	電源電圧 12V 時、消費電流 60mA 以下 (アンプユニットの消費電流、出力電流は除く)	
接続アンプユニット形式	形 ZX シリーズ	
接続アンプユニットバージョン	当社ホームページでご確認ください (*1) (アンプユニットバージョンはアンプユニット電源投入時にサブデジタル表示灯に表示されます。)	
アンプユニット接続可能台数	2台 当社ホームページでご確認ください (*1)	
通信機能	通信ポート	RS-232C ポート (D-SUB9 ピンコネクタ)
	通信プロトコル	CompoWay/F
	通信速度	38400bps
	データ構成	データビット 8、パリティなし、スタートビット 1 ストップビット 1、フロー制御 無し
表示灯	電源：緑、センサ通信中：緑、センサ通信エラー：赤 外部端末通信：緑、外部端末通信エラー：赤	
保護回路	電源逆接続保護	
周囲温度	使用時：0～50℃ 保存時：-15～60℃ (ただし、氷結、結露しないこと)	
周囲湿度	使用時、保存時：35～85%RH (ただし、結露しないこと)	
絶縁抵抗	20MΩ以上 (DC500V メガにて)	
耐電圧	AC1000V 50 / 60 Hz 1 分間 漏れ電流 10mA 以下	
ケースの材質	ケース：ポリブチレンテレフタレート カバー：ポリカーボネート	
付属品	取扱説明書、クランプ：2ヶ	

*1) ホームページアドレス <http://www.fa.omron.co.jp/smart/>

■各部の名称・機能



ZX-SF11 の背面には、切替スイッチがありますが、必ず下記の位置（工場出荷状態）に設定しておいてください。切替えると通信機能が変更され正常に動作しません。



〈表示灯詳細〉

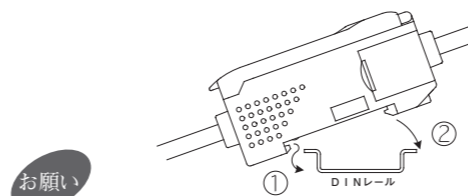
表示灯名称	色	内容
電源表示灯 POWER	緑	インターフェイスユニットに電源が投入されている時に点灯します。
センサ通信表示灯（通信中） SENSOR COM BUSY	緑	センサ間通信が正常に実施されている時に点灯します。
センサ通信表示灯（通信エラー） SENSOR COM ERR	赤	センサ間通信が異常の場合に点灯します。
外部端末通信表示灯（通信中） SERIAL COM BUSY	緑	外部端末（例：パソコン）との通信が正常に実施されている時に点灯します。
外部端末通信表示灯（通信エラー） SERIAL COM ERR	赤	外部端末（例：パソコン）との通信が異常の場合に点灯します。

注) センサ通信表示灯（通信エラー）は電源投入時約1秒間点灯しますが、異常ではありません。

■取付方法

【DINレールへの装着】

- ①前部をDINレールにはめ込みます。
- ②後部をDINレールに押しつけます。

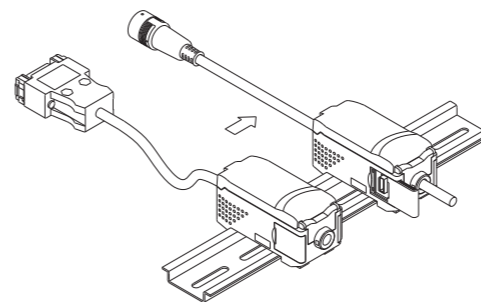


お願い

- ①、②の順序を逆にしないでください。
- 逆の順序で装着しますと取り付け強度が低下する場合があります。

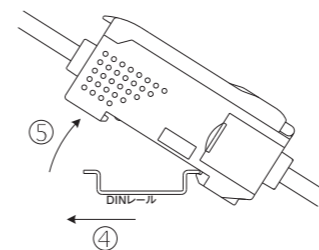
【アンプユニットへの接続】

- ③DINレールに装着した状態でセンサアンプ左側に押しつけます。

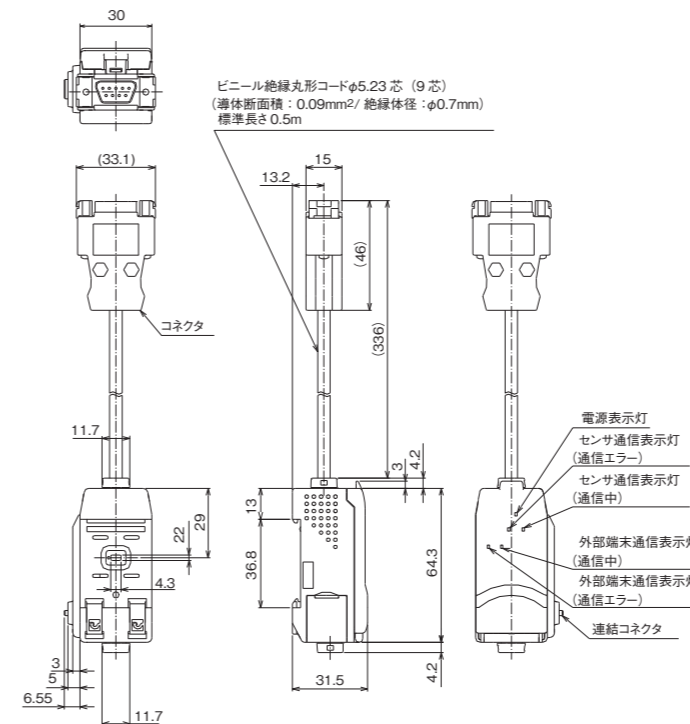


【取りはずし】

- ④前方に押しつけます。
- ⑤前方を持ち上げます。



■外形寸法図



■形 ZX 用機能設定ソフトウェア（形 ZX-SW□□）

ZX-SF11 には、パソコンなどの外部端末から簡単に波形表示や設定などが行えるソフトウェア形 ZX-SW□□があります。このソフトウェアをご使用いただくことで、スマートセンサを更に有効に活用することができます。

詳しくはアプリケーションソフトウェア添付の取扱説明書をご参照ください。ZX-SW□□起動時、アンプユニットまたは ZX-SF11 のソフトウェアバージョンが最新でない場合は、バージョンアッププログラムの指示に従い、バージョンアップを実行してください。この場合は、画面の指示に従って、しばらくお待ちください。バージョンアップ実行後、アンプユニットおよび ZX-SF11 のソフトウェアバージョンは最新のものになります。

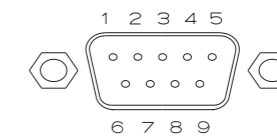
注1) 演算ユニットにて連結されているセンサを同時にソフトウェアバージョンアップすることはできません。1台ずつ接続してソフトウェアバージョンアップを実行した後、再度連結してください。

注2) ソフトウェアバージョンアップ中は絶対電源を切らないでください。

注3) 通信はアンプがRUNモードの時のみ可能です。

※ ソフトウェア使用許諾について
セットアップディスク内にある License.txt の内容に同意いただける場合のみご使用いただけます。

■RS232C ピン配列図



ピン番号	名称
①	N.C.
②	RD
③	SD
④	N.C.
⑤	SG.
⑥	N.C.
⑦	N.C.
⑧	N.C.
⑨	N.C.

ご承諾事項

当社商品は、一般工業製品向けの汎用品として設計製造されています。従いまして、次に掲げる用途での使用を意図しておらず、お客様が当社商品をこれらの用途に使用される際には、当社は当社商品に対して一切保証をいたしません。ただし、次に掲げる用途であっても当社の意図した特別な商品用途の場合や特別の合意がある場合は除きます。

(a) 高い安全性が必要とされる用途 (例: 原子力制御設備、燃焼設備、航空・宇宙設備、鉄道設備、昇降設備、娯楽設備、医用機器、安全装置、その他生命・身体に危険が及ぶ用途)

(b) 高い信頼性が必要な用途 (例: ガス・水道・電気等の供給システム、24時間連続運転システム、決済システムほか権利・財産を取扱う用途など)

(c) 厳しい条件または環境での用途 (例: 屋外に設置する設備、化学的汚染を被る設備、電磁的妨害を被る設備、振動・衝撃を受ける設備など)

(d) カタログ等に記載のない条件や環境での用途

* (a) から (d) に記載されている他、本カタログ等記載の商品は自動車（二輪車含む。以下同じ）向けではありません。自動車に搭載する用途には利用しないで下さい。自動車搭載用商品については当社営業担当者にご相談ください。
* 上記は適合用途の条件の一部です。当社のベスト、総合カタログ、データシート等最新版のカタログ、マニュアルに記載の保証・免責事項の内容をよく読んでご使用ください。

オムロン株式会社 インダストリアルオートメーションビジネスカンパニー

●製品に関するお問い合わせ先
お客様相談室

フリーダイヤル **0120-919-066** クイック オムロン

携帯電話・PHS・IP電話などではご利用いただけませんので、下記の電話番号へおかけください。
電話 **055-982-5015** (通話料がかかります)

■営業時間：8:00～21:00 ■営業日：365日

●FAXやWebページでもお問い合わせいただけます。
FAX **055-982-5051** / www.fa.omron.co.jp

●その他のお問い合わせ
納期・価格・サンプル・仕様書は貴社のお取引先、または貴社担当オムロン販売員にご相談ください。
オムロン制御機器販売店やオムロン販売拠点は、Webページでご案内しています。

A (V) 2014年7月

OMRON

Model ZX-SF11

Smart Sensor
Communications Interface Unit

INSTRUCTION SHEET

Thank you for selecting OMRON product. This sheet primarily describes precautions required in installing and operating the product. Before operating the product, read the sheet thoroughly to acquire sufficient knowledge of the product. For your convenience, keep the sheet at your disposal.

TRACEABILITY INFORMATION:

Representative in EU:
Omron Europe B.V.
Wegalaan 67-69
2132 JD Hoofddorp,
The Netherlands

Manufacturer:
Omron Corporation,
Shiokoji Horikawa, Shimogyo-ku,
Kyoto 600-8530 JAPAN
Ayabe Factory
3-2 Narutani, Nakayama-cho,
Ayabe-shi, Kyoto 623-0105 JAPAN

The following notice applies only to products that carry the CE mark:
Notice:
This is a class A product. In residential areas it may cause radio interference, in which case the user may be required to take adequate measures to reduce interference.

© OMRON Corporation 2002 All Rights Reserved.

PRECAUTIONS FOR CORRECT USE

- (1) Conform to the specified ratings and performance.
- (2) Do not disconnect the connector connecting the Sensor Head and the Controller while power is being supplied, otherwise the Sensor may be damaged.

Power Supply and Wiring

- (1) Always connect to a ZX-LDA□□ Smart Sensor Amplifier.
- (2) The total length of the serial communications cable must be 10 m or less.

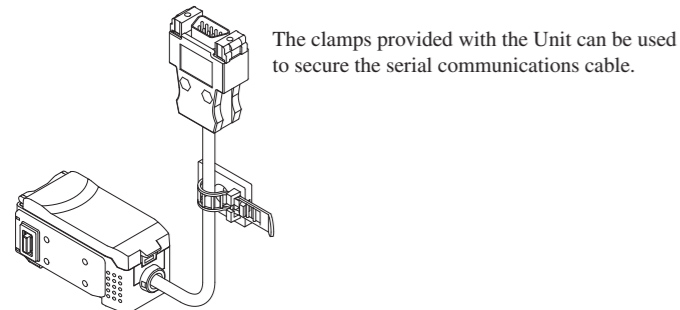
Environment

- Do not operate the Sensor in the following locations:
- Locations subject to strong vibration.
 - Locations subject to direct sunlight or near heating equipment.
 - Locations subject to high humidity.
 - Locations where the Sensor would accumulate dust, dirt, metallic powder, etc.
 - Locations subject to corrosive or flammable gases.
 - Locations subject to exposure to organic solvents, water, oil, etc.
 - Locations subject to strong electromagnetic or electrical fields.
 - Locations subject to rapid changes in temperature.
 - Locations subject to freezing.

Cleaning

Do not use thinners, benzene, acetone, kerosene, or other organic solvents for cleaning.

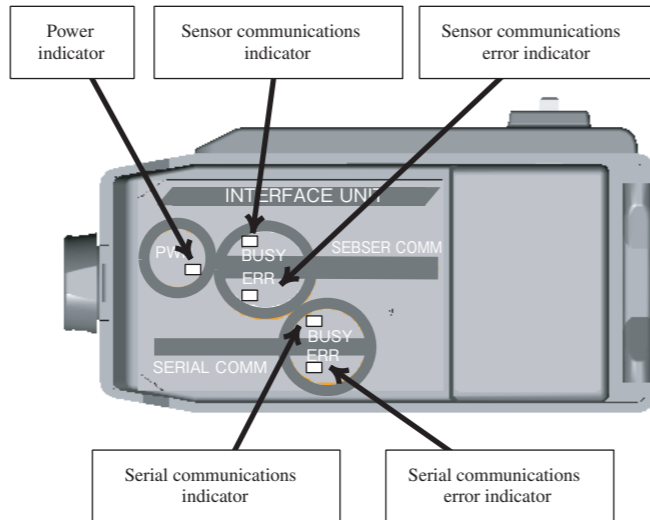
ACCESSORY CLAMPS



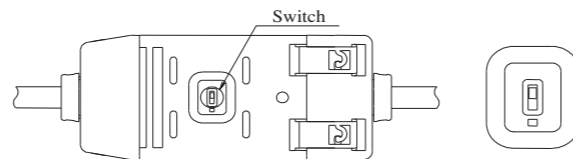
Ratings

Power supply voltage	12 to 24 V DC ±10%, Ripple (p-p): 10% max. Supplied from Sensor Amplifier.	
Current consumption	For 12-V power supply: 60 mA max. (Not including Sensor Amplifier current consumption or output current.)	
Connectable Sensor Amplifier	ZX-LDA□□	
Connectable Sensor Amplifier version	V2.100 or higher (The Sensor Amplifier version is shown on the sub-display when power is turned ON to the Sensor Amplifier.)	
Number of Sensor Amplifiers	2max.	
Communications	Port	RS-232C (9-pin, D-Sub connector)
	Protocol	CompoWay/F
	Baud rate	38,400 bps
	Data configuration	Data bits: 8, Parity: None, Start bits: 1, Stop bits: 1, Flow control: None
Indications	Power: Green, Sensor communications: Green, Sensor communications error: Red, Serial communications: Green, Serial communications error: Red	
Protective circuits	Reverse power supply connection prevention	
Ambient temperature	Operating: 0 to 50, Storage: -15 to 60°C (with no icing or condensation)	
Ambient humidity	Operating and storage: 35% to 85% (with no condensation)	
Insulation resistance	20MΩ min. at 500V DC	
Dielectric strength	1,000 V AC, 50/60 Hz for 1 min, leakage current: 10 mA max.	
Materials	Case: PBT (polybutylene terephthalate), Cover: Polycarbonate	
Accessories	Instruction sheet, two clamps	

Part Names and Functions



There is a switch on the back of the Unit. This switch must be left in the factory-set position shown below. If the switch is changed, the communications function will be altered and communications will not operate correctly.



Indicators

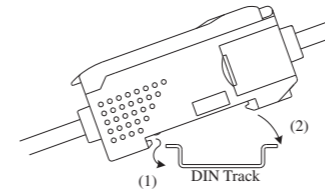
Name	Color	Description
Power indicator (POWER)	Green	Lit when power is supplied to the Unit.
Sensor communications indicator (SENSOR COMM BUSY)	Green	Lit when the Sensors are communicating with each other normally.
Sensor communications error indicator (SENSOR COMM ERR)	Red	Lit when there is an error in communications between the Sensors.
Serial communications indicator (SERIAL COMM BUSY)	Green	Lit when the Unit is communicating normally with the external device (e.g., personal computer).
Serial communications error indicator (SERIAL COMM ERR)	Red	Lit when there is an error in communications with the external device (e.g., personal computer).

Note: The sensor communications error indicator will light for 1 second after the power supply is turned ON, but this does not indicate an error.

Installation

Mounting to DIN Track

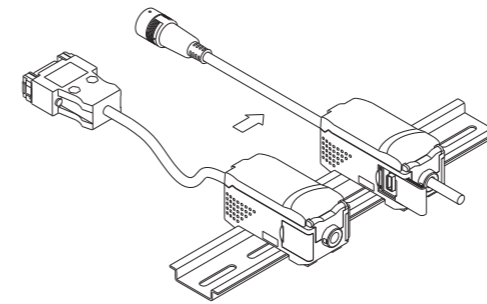
- (1) Mount the front of the Unit to the DIN Track.
- (2) Press the rear of the Unit onto the DIN Track.



Note: Always mount the front of the Unit first. Mounting strength may decrease if mounting is performed in the reverse order.

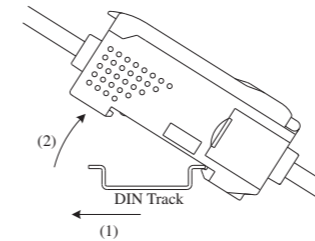
Connecting to the Sensor Amplifier

After mounting the Unit and Amplifier to DIN Track, press the Unit against the left side of the Amplifier.

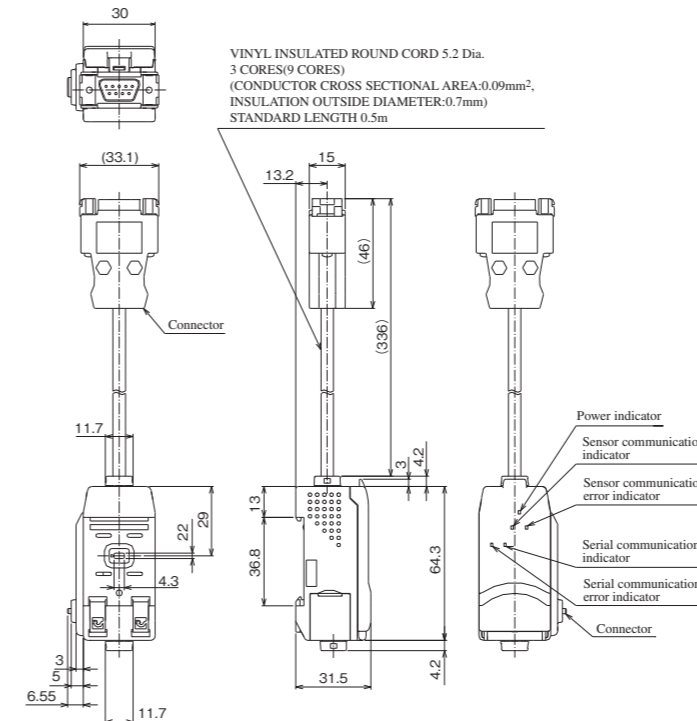


Removing the Unit from DIN Track

- (1) Press the Unit toward the front.
- (2) Lift the front of the Unit.



Dimensions (Unit:mm)



ZX Function Setting Software (ZX-SW□□)

The ZX-SW□□ Function Setting Software enables easy wave-form displays and settings for the ZX-SF11 from a personal computer. Using this software enable even more effective application of your Smart Sensor. For details, refer to the documentation provided with the applications software.

Important

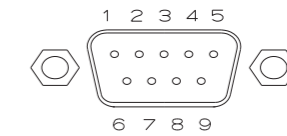
If a ZX-LDA□□ Smart Sensor Amplifier that does not have the most recent software is connected, the firmware in the Smart Sensor Amplifier will be automatically updated to V2.100 or higher the first time the applications software is started. Wait for the update to finish as instructed on the display.

- Note 1. The firmware cannot be updated simultaneously to two Sensor Amplifiers connected to a Calculating Unit. Connect to each Sensor Amplifier separately, update the firmware for each, and then reconnect them.
2. Do not turn OFF the power supply while the firmware is being updated.
 3. Communications are possible only when the Sensor Amplifier is in RUN mode.

※Software License

The software may be used only when the user agrees with the terms specified in the License.txt file in the setup disk.

RS-232C Pin Arrangement



Pin No.	Name
1	N.C.
2	RD
3	SD
4	N.C.
5	SG
6	N.C.
7	N.C.
8	N.C.
9	N.C.

Regulations of KC marking

사용자안내문
이 기기는 업무용 환경에서 사용할 목적으로 적합성평가를 받은 기기로서 가정용 환경에서 사용하는 경우 전파간섭의 우려가 있습니다.

Suitability for Use

Omron Companies shall not be responsible for conformity with any standards, codes or regulations which apply to the combination of the Product in the Buyer's application or use of the Product. At Buyer's request, Omron will provide applicable third party certification documents identifying ratings and limitations of use which apply to the Product. This information by itself is not sufficient for a complete determination of the suitability of the Product in combination with the end product, machine, system, or other application or use. Buyer shall be solely responsible for determining appropriateness of the particular Product with respect to Buyer's application, product or system. Buyer shall take application responsibility in all cases.

NEVER USE THE PRODUCT FOR AN APPLICATION INVOLVING SERIOUS RISK TO LIFE OR PROPERTY WITHOUT ENSURING THAT THE SYSTEM AS A WHOLE HAS BEEN DESIGNED TO ADDRESS THE RISKS, AND THAT THE OMRON PRODUCT(S) IS PROPERLY RATED AND INSTALLED FOR THE INTENDED USE WITHIN THE OVERALL EQUIPMENT OR SYSTEM.

OMRON Corporation Industrial Automation Company
Kyoto, JAPAN Contact: www.ia.omron.com

Regional Headquarters

- **OMRON EUROPE B.V.**
Wegalaan 67-69, 2132 JD Hoofddorp
The Netherlands
Tel: (31) 2356-81-300/Fax: (31) 2356-81-388
- **OMRON ELECTRONICS LLC**
2895 Greenspoint Parkway, Suite 200
Hoffman Estates, IL 60169 U.S.A.
Tel: (1) 847-843-7900/Fax: (1) 847-843-7787
- **OMRON ASIA PACIFIC PTE. LTD.**
No. 438A Alexandra Road # 05-05/08 (Lobby 2),
Alexandra Technopark,
Singapore 119967
Tel: (65) 6835-3011/Fax: (65) 6835-2711
- **OMRON (CHINA) CO., LTD.**
Room 2211, Bank of China Tower,
200 Yin Cheng Zhong Road,
PuDong New Area, Shanghai, 200120, China
Tel: (86) 21-5037-2222/Fax: (86) 21-5037-2200