

OMRON

形 ZFX-SR□□□

スマートセンサ
形 ZFX-C□□用
センサヘッド

取扱説明書

このたびは、本製品をお買い上げいただきまして、まことにありがとうございます。
ご使用に際しては、次の内容をお守りください。

- ・電気の知識を有する専門家がお取り扱いください。
- ・この取扱説明書をよくお読みになり、十分にご理解のうえ、正しくご使用ください。
- ・この取扱説明書はいつでも参照できるように大切に保管してください。



オムロン株式会社



* 1 6 4 1 9 1 4 - 6 1 *

© OMRON Corporation 2007-2009 All Rights Reserved.

安全上の要点

以下に示すような項目は安全を確保する上で必要なことですので必ず守ってください。

1. 設置環境について

- ・引火性、爆発性ガスの環境では使用しないでください。
- ・操作や保守の安全を確保するため、高電圧機器や動力機器から離れて設置してください。
- ・取付けにおいて、ねじの締め付けは確実に行ってください。

2. 電源および配線について

- ・高圧線、動力線と当製品の配線は別配線としてください。同一配線あるいは同一ダクトにすると誘導を受け、誤動作あるいは破損の原因になることがあります。

3. その他

- ・本製品を分解したり、修理、改造したりしないでください。
- ・廃棄するときは、産業廃棄物として処理してください。
- ・異臭がする、本体が非常に熱くなる、煙が出るなどの異常が起こった場合、すぐに使用を中止し、電源を切った状態で当社支店・営業所までご相談ください。

使用上の注意

製品が動作不能、誤動作、または性能・機器への悪影響を防ぐため、以下のことを守ってください。

1. 設置場所について

- 次のような場所には設置しないでください。
 - ・周囲温度が定格の範囲を越える場所
 - ・温度変化が急激な場所（結露する場所）
 - ・相対湿度が 35 ～ 85%RH の範囲を超える場所
 - ・腐食性ガス、可燃性ガスがある場所
 - ・塵埃、塩分、鉄粉がある場所
 - ・振動や衝撃が直接加わる場所
 - ・強い外乱光（レーザ光、アーク溶接光、紫外線など）が当たる場所
 - ・直射日光が当たる場所や暖房器具のそば
 - ・水・油・化学薬品の飛沫がある場所
 - ・強磁界、強電界がある場所

2. 電源および接続、配線について

- ・センサヘッドの着脱は、必ず電源を切った状態で行ってください。電源 ON のまま行うと故障の原因になります。
- ・センサヘッドとアンプユニットは、取扱説明書で指定した組合せで使用してください。

3. 光軸、検出範囲について

光軸中心はセンサヘッドごとにばらつくことがありますので、取付けるときは必ずアンプユニットの液晶モニターで画像の中心と検出範囲を確認してください。ガイド光の中心と検出範囲は目安です。

4. 通気膜について

- ・通気膜をはかしたり、先の尖ったものでつついたりしないでください。保護構造を満足できなくなるおそれがあります。
- ・通気膜はふさがらないでください。センサヘッド前面のパネルが曇るおそれがあります。

5. ピント調整ボリュームについて

- ・ピント調整ボリュームは 5N・m 以下で回してください。破損するおそれがあります。

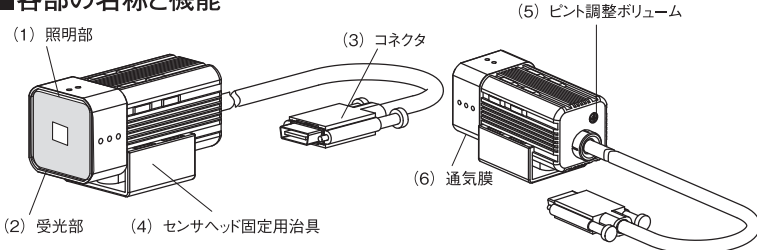
6. 保守点検について

- ・センサヘッドやアンプユニットの清掃には、シンナー、アルコール、ベンジン、アセトン、灯油類は使用しないでください。
- ・センサヘッド前面のパネルに、大きなゴミやホコリが付いた場合は、プロアブラシ（カメラレンズ用）で吹き飛ばしてください。呼吸で吹き飛ばすことは避けてください。
- ・小さなゴミやホコリは、柔らかい布で丁寧にふきとってください。強くふくことは避けてください。キズがつくと、誤検出の原因になります。

7. 設置に関するご注意

- 取付けねじは、規定のトルクで締め付けてください。
- 推奨締め付けトルク M4:1.2N・m,1/4”-20UNC:2.6N・m

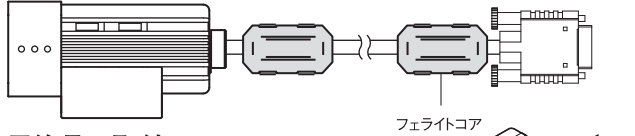
■各部の名称と機能



- (1) 照明部
LED 照明部です。
- (2) 受光部
画像を取込みます。
- (3) コネクタ
アンプユニットに接続します。
- (4) センサヘッド固定用治具
センサヘッドを取付けるための治具です。4 方向のどの側面にも取付けることができます。
- (5) ピント調整ボリューム
画像のピントを調整をするときに使用します。
- (6) 通気膜
前面パネルの曇りを防止します。

■フェライトコアの装着

センサヘッドのコネクタ側にフェライトコア（付属品）を装着してください。



■固定用治具の取付

センサヘッドの側面に、固定用治具（付属品）を装着してください。固定用治具は 4 方向どの側面にも取付けることができます。

- ・ZFX-SR10/SR50
 - (1) 固定用治具の片側のツメ 2 つをヘッド本体の 2 つの溝に合わせます。
 - (2) もう 1 方のツメを押し込みます。“カチッ”と音がするまで押し込んでください。
 - (3) 固定用治具がセンサヘッドに固定されていることを確認します。

・ZFX-SR10R/SR50R

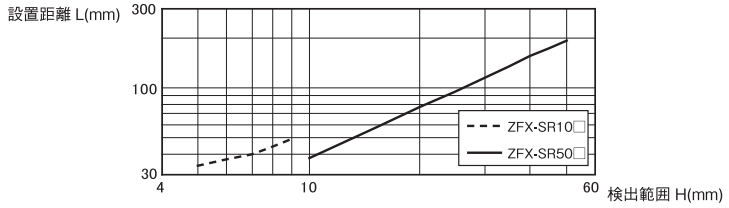
- (1) 固定用治具のベース（黒色）の突起部を本体の溝に合わせて本体に取り付けます。
- (2) 固定用治具のブラケット（銀色）をベースに合わせて本体に取り付けます。
- (3) 付属のネジ（M3×6）でベースとブラケットを締めつけます。
推奨トルク値：0.54 N・m

■固定用治具の取外し

固定用治具と本体ケースの隙間（2 カ所のどちらか）に、マイナスドライバーを差し込んで外してください。

■設置距離

次のグラフはセンサヘッドの形式別に検出範囲と設置距離の関係を表したものです。センサヘッドの形式ごとに値は異なりますので、形式を十分ご確認の上、グラフをご覧ください。

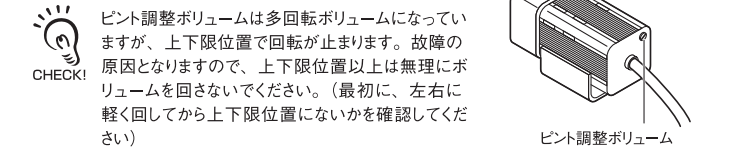


（例）
計測対象箇所に必要な検出範囲が 25mm で形 ZFX-SR50 のセンサヘッドを使用する場合、センサヘッド設置距離は 95mm となります。

■設置手順

- (1) 光学図表から読取った設置距離にセンサヘッドを設置します。
- (2) ピント調整ボリュームを左右に回してピントを合わせます。

ピントは、ガイド光（緑色）で確認できます。ガイド光のピントが合うように調整してください。センサヘッドの検出範囲はガイド光で確認できます。検査したい部分がガイド光の枠内に入るように調整してください。

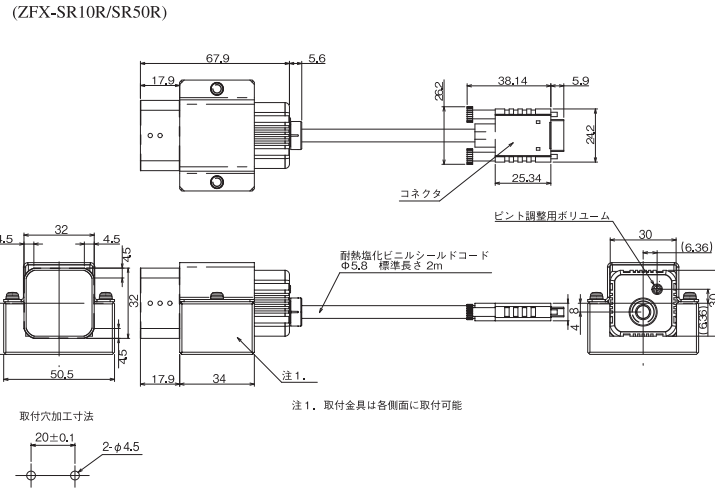
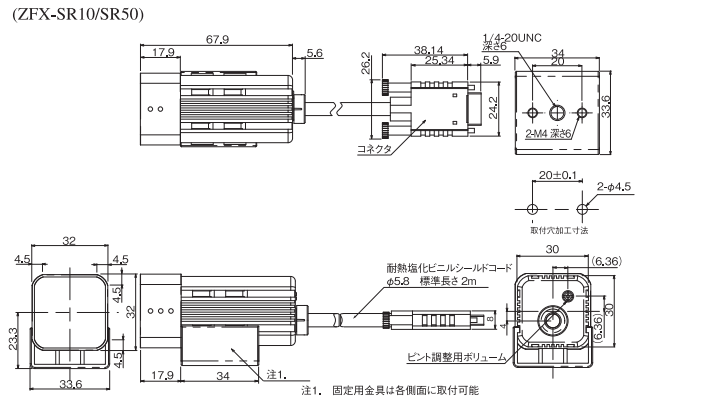


■定格／性能

項目	形 ZFX-SR10 (狭視野タイプ)	形 ZFX-SR10R (狭視野タイプ)	形 ZFX-SR50 (標準タイプ)	形 ZFX-SR50R (標準タイプ)
設置距離 (L)	34mm ～ 49mm (可変)		38mm ～ 194mm (可変)	
検出範囲 (H×V)	4.9×4.9mm ～ 8.9mm×8.9mm (可変)		9.8×9.8mm ～ 49×49mm (可変)	
検出範囲と設置距離の関係				
ガイド光	あり（中心、検査範囲）			
ワーク照明点灯方式	パルス点灯			
ワーク照明光源	赤色発光ダイオード×8 個			
撮像素子	全画素読出し方式インターライン転送型 1/3 インチ CCD (モノクロ)			
シャッタ機能	電子シャッタ シャッタ時間：1/170 ～ 1/20000s			
電源電圧	DC15V（アンプユニットより供給）			
消費電流	約 200mA			
耐電圧	AC1000V 50Hz / 60Hz 1 分間			
振動（耐久）	10 ～ 150Hz 片振幅 0.35mm X / Y / Z 方向各 8 分 10 回			
衝撃（耐久）	150m / s ² 6 方向（上下、左右、前後）各 3 回			
周囲温度	動作時：0 ～ +40℃ 保存時：-20 ～ +65℃（ただし氷結、結露しないこと）			
周囲湿度	動作時・保存時：各 35 ～ 85%RH（ただし、結露しないこと）			
周囲雰囲気	腐食性ガスのないこと			
接続方式	コード引き出しタイプ （標準コード 2m）	コード引き出しタイプ （耐屈曲コード 2m）	コード引き出しタイプ （標準コード 2m）	コード引き出しタイプ （耐屈曲コード 2m）
保護構造	IEC60529 規格 IP65			
材質	ケース：ABS 固定用治具：PBT	ケース：ABS 固定用治具（ベース）アルミ、 固定用治具（ブラケット）ステンレス	ケース：ABS 固定用治具：PBT	ケース：ABS 固定用治具（ベース）アルミ、 固定用治具（ブラケット）ステンレス
質量	約 200g (固定用治具、コード含む)	約 270g (固定用治具、コード含む)	約 200g (固定用治具、コード含む)	約 270g (固定用治具、コード含む)
付属品	固定用治具 (形 ZFX-XMF1 個、 フェライトコア 2 個、 取扱説明書（本紙）	固定用治具 (形 ZFX-XMF31 式、 フェライトコア 2 個、 取扱説明書（本紙）	固定用治具 (形 ZFX-XMF1 個、 フェライトコア 2 個、 取扱説明書（本紙）	固定用治具 (形 ZFX-XMF31 式、 フェライトコア 2 個、 取扱説明書（本紙）

■外形寸法図

(単位:mm)



ご使用に際してのご承諾事項

- ①安全を確保する目的で直接的または間接的に人体を検出する用途に、本製品を使用しないでください。同用途には、当社センサカタログに掲載している安全センサをご使用ください。
 - ②下記用途に使用される場合、当社営業担当者までご相談のうえ仕様書などにより確認いただくとともに、定格・性能に対し余裕を持った使い方や、万一故障があっても危険を最小にする安全回路などの安全対策を講じてください。
 - a) 屋外の用途、潜在的な化学的汚染あるいは電氣的妨害を被る用途
またはカタログ、取扱説明書等に記載のない条件や環境での使用
 - b) 原子力制御設備、焼却設備、鉄道・航空・車両設備、医用機械、娯楽機械、安全装置、および行政機関や個別業界の規制に従う設備
 - c) 人命や財産に危険が及ぶうるシステム・機械・装置
 - d) ガス、水道、電気の供給システムや 24 時間連続運転システムなどの高い信頼性が必要な設備
 - e) その他、上記 a) ～ d) に準ずる、高度な安全性が必要とされる用途
- *上記は適合用途の条件の一部です。当社のベスト、総合カタログ・データシート等最新版のカタログ、マニュアルに記載の保証・免責事項の内容をよく読んでご使用ください。

オムロン株式会社 インダストリアルオートメーションビジネスカンパニー

●お問い合わせ先
カスタマサポートセンタ
フリーコール **0120-919-066**

携帯電話・PHS などではご利用いただけませんので、その場合は下記電話番号へおかけください。
電話 **055-982-5015** (通話料がかかります)

[技術のお問い合わせ時間]
■営業時間:8:00～21:00
■営業日:365日
■上記フリーコール以外のFAシステム機器の技術窓口:
電話 **055-977-6389** (通話料がかかります)

[営業のお問い合わせ時間]
■営業時間:9:00～12:00 / 13:00～17:30 (土・日・祝祭日は休業)
■営業日:土・日・祝祭日 / 春期・夏期・年末年始休暇を除く

●FAXによるお問い合わせは下記をご利用ください。
カスタマサポートセンタ お客様相談室 FAX 055-982-5015

●その他のお問い合わせ先
納期・価格・修理・サンプル・仕様書は貴社のお取引先、
または貴社担当オムロン営業員にご相談ください。

B④ 2009年10月

OMRON

Model ZFX-SR

Smart Sensor For Model ZFX-C Sensor head unit

INSTRUCTION SHEET

Thank you for selecting OMRON product. This sheet primarily describes precautions required in installing and operating the product.

Before operating the product, read the sheet thoroughly to acquire sufficient knowledge of the product. For your convenience, keep the sheet at your disposal.

TRACEABILITY INFORMATION:

Representative in EU:
Omron Europe B.V.
Wegalaan 67-69
2132 JD Hoofddorp,
The Netherlands

Manufacturer:
Omron Corporation,
Shiokoji Horikawa, Shimogyo-ku,
Kyoto 600-8530 JAPAN
Ayabe Factory
3-2 Narutani, Nakayama-cho,
Ayabe-shi, Kyoto 623-0105 JAPAN

NOTICE:

This product meets CISPR11 class A. The intended use of this product is in an industrial environment only.



© OMRON Corporation 2007-2009 All Rights Reserved.

PRECAUTIONS FOR SAFE USE

Please observe the following precautions for safe use of the products.

- Installation Environment**
 - Do not use the product in environments where it can be exposed to inflammable / explosive gas.
 - To secure the safety of operation and maintenance, do not install the product close to high-voltage devices and power devices.
 - During installation, make sure that screws are tightened firmly.
- Power Supply and Wiring**
 - High-voltage lines and power lines must be wired separately from this product. Wiring them together or placing them in the same duct may cause induction, resulting in malfunction or damage.
- Others**
 - Do not attempt to dismantle, repair, or modify the product.
 - Dispose of this product as industrial waste.
 - If abnormal odors, heating, or smoke occurs, stop using the Smart Sensor immediately, turn OFF the power, and consult with your OMRON representative.

PRECAUTIONS FOR CORRECT USE

Please observe the following precautions to prevent failure to operate, malfunctions, or undesirable effects on product performance.

- Installation Site**

Do not install the product in locations subjected to the following conditions.

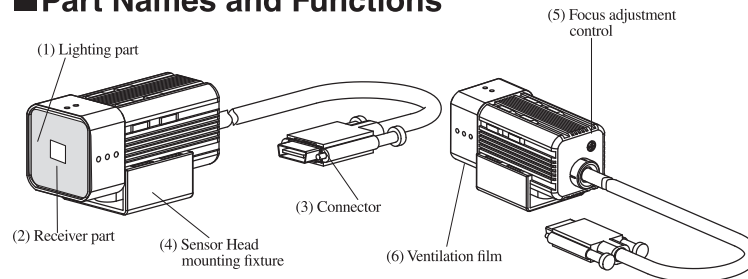
 - Ambient temperature outside the rating
 - Rapid temperature fluctuations (causing condensation)
 - Relative humidity outside the range of 35 to 85%
 - Presence of corrosive or flammable gases
 - Presence of dust, salt, or iron particles
 - Direct vibration or shock
 - Reflection of intense light (such as other laser beams, electric arc welding machines or ultraviolet rays)
 - Direct sunlight or near heaters
 - Water, oil, or chemical fumes or spray
 - Strong magnetic or electric field
- Power Supply and Wiring**
 - Before connecting/disconnecting the Sensor Head, make sure that the Smart Sensor is turned OFF. The Smart Sensor may break down if the Sensor Head is connected or disconnected while the power is ON.
 - Use only combinations of Sensor Heads and Sensor Controllers specified in this sheet.

- Optical Axis and Detection Range**

The center of the optical axis sometimes differs according to each Sensor Head. During installation, be sure to check the center of the image and the detection range on the LCD monitor of the Amplifier Unit. The center of the guide light and detection range are for reference only.
- Ventilation Film**
 - Do not peel off or probe the ventilation film with a sharp-pointed object. If you do, the specifications of the protective structure may no longer be satisfied.
 - Do not block the ventilation film. Doing so might cause the front panel to be con-densed.
- Focus Adjustment Control**
 - Do not exert the torque of 5N·m or more as this might damage the control.
- Maintenance and Inspection**
 - Do not use thinner, benzene, acetone or kerosene to clean the Sensor Head and Amplifier Unit.
 - If large dust particles adhere to the front Panel of the Sensor Head, use a blower brush (used to clean camera lenses) to blow them off. Do not blow off the dust particles with your mouth.
 - To remove smaller dust particles, wipe gently with a soft cloth. Do not use excessive force to wipe off dust particles. Scratches on the front Panel may cause errors.
- Installation Precautions**

Tighter mounting screws at the torque specified.
Recommended screw tightening torque
M4:1.2N·m, 1/4"-20UNC:2.6N·m

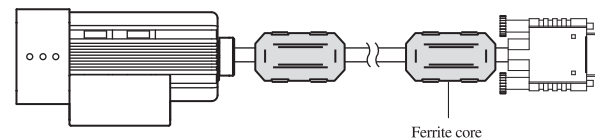
Part Names and Functions



- Lighting part**
This section emits light.
- Receiver part**
This section captures the image.
- Connector**
This connector is connected to the Amplifier Unit.
- Sensor Head mounting fixture**
This fixture is for mounting the Sensor Head. This fixture can be mounted on all of the four mounting surfaces.
- Focus adjustment control**
This control is used for adjusting the focus of the image.
- Ventilation film**
This film prevents the front panel from condensation.

Attaching the ferrite core

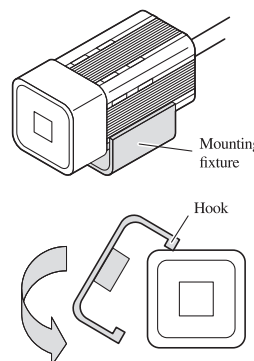
Attach the ferrite core (provided with the Smart Sensor) to the connector side of the Sensor Head.



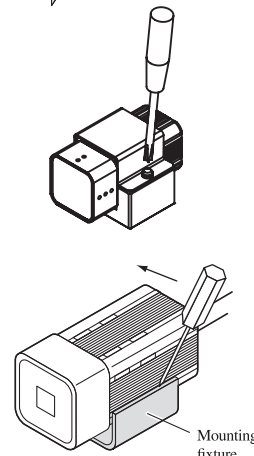
Installing the mounting fixture

Attach the mounting fixture (provided with the Smart Sensor) to the side of the Sensor Head. The mounting fixture can be installed on all of the four mounting surfaces.

- ZFX-SR10/SR50
- Align the two hooks on one side of the mounting fixture with the two grooves on the Sensor Head body (light emitting side).
 - Press in the other hook. Push down until you hear it snap into place.
 - Make sure that the mounting fixture is firmly fixed on the Sensor Head.



- ZFX-SR10R/SR50R
- Align the boss of the base part(Black) and groove of the Sensor Head body.
 - Attach the bracket(Silver) to the base part.
 - Fasten the screw(attached) and fix the parts. Recommended torque value : 0.54 N·m

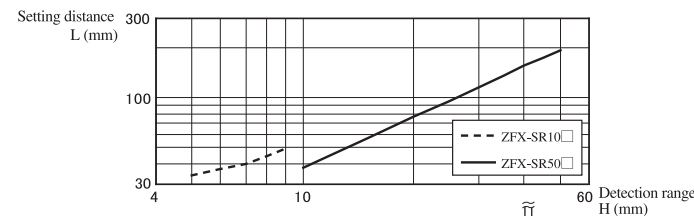


Removal procedure

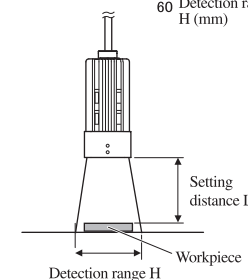
Insert a regular screwdriver into the gap (one of the two gaps) between the mounting fixture and the Sensor Head case, and remove the mounting fixture.

Installation distance

The following graphs show the relationship between detection range and setting distance for each model of Sensor Head. Values differ according to each model of Sensor Head, so fully check the model before using these graphs.



(Example)
When using a ZFX-SR50 Sensor Head at a detection range of 25 mm required for the location of the sensing object, the setting distance of Sensor Head becomes 95mm.



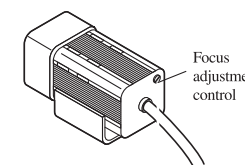
Installation procedure

- Install the Sensor Head at the installation distance obtained in the above graphs.
- Turn the focus adjustment control to the left and right to adjust the focus.

Focus can be verified by the green guide light. Adjust so that the guide light is fine foned.

- Turn to right : Focuses to the far side.
- Turn to left : Focuses to the near side.

Default is focus set at furthest point.



CHECK! Before turning the focus adjustment control slightly to the left and right, make sure that the guide light is not at the upper or lower limit positions. The focus adjustment control is a multi-turn variable resistor. However, the control stops turning at the upper or lower limit positions. Do not exert unnecessary force to turn the control at the upper or lower limit positions as this might damage the control.

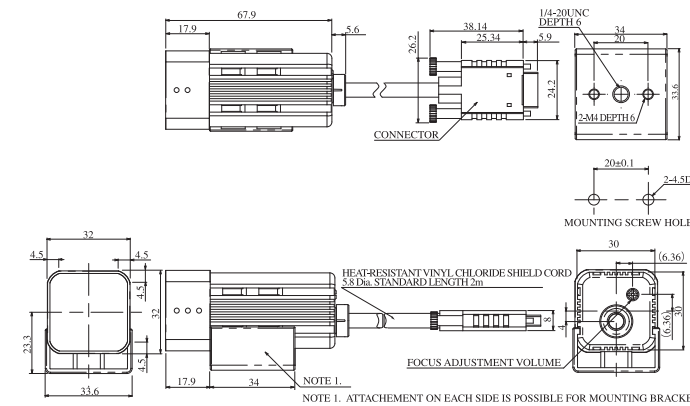
Specifications

Item	ZFX-SR10 (Narrow View)	ZFX-SR10R (Narrow View)	ZFX-SR50 (Standard View)	ZFX-SR50R (Standard View)
Setting distance (L)	34 to 49 mm		38 to 194 mm	
Detection range (H V)	4.9×4.9 mm to 8.9×8.9 mm		9.8×9.8 mm to 49×49 mm	
Relation between setting distance and detection range				
Guide light	Provided (center, sensing area)			
Object lighting method	Pulse lighting			
Object light source	Eight red LEDs			
Sensing element	1/3-inch interline color CCD (reading all pixels)			
Shutter	Electronic shutter, shutter time: 1/170 to 1/20,000s			
Power supply voltage	15 VDC (Supplied from Amplifier Unit.)			
Current consumption	Approx. 200 mA			
Dielectric strength	1,000 VAC, 50/60 Hz for 1 min			
Vibration resistance (destruction)	10 to 150 Hz, 0.35-mm single amplitude, 10 times each in X, Y, and Z directions for 8 min			
Shock resistance (destruction)	150 m/s 2, three times each in six directions (up/down, left/right, forward/backward)			
Ambient temperature	Operating: 0 to 40 °C, Storage: -20 to 65 °C (with no icing or condensation)			
Ambient humidity	Operating and storage: 35% to 85% (with no condensation)			
Ambient atmosphere	Must be free of corrosive gas.			
Connection method	Prewired, Standard cable length: 2 m	Prewired, Robot Cable length: 2 m	Prewired, Standard cable length: 2 m	Prewired, Robot Cable length: 2 m
Degree of protection	IEC60529, IP65			
Materials	Case:ABS, Mounting bracket:PBT	Case:ABS, Mounting bracket(base): aluminum Mounting bracket(bracket): stainless	Case:ABS, Mounting bracket:PBT	Case:ABS, Mounting bracket(base): aluminum Mounting bracket(bracket): stainless
Weight	Approx. 200 g (including mounting bracket and cord)	Approx. 270 g (including mounting bracket and cord)	Approx. 200 g (including mounting bracket and cord)	Approx. 270 g (including mounting bracket and cord)
Accessories	Mounting bracket [model ZFV-XMF](1), Ferrite core (2m×(1), 5m×(2)) Instruction sheet (this sheet)	Mounting bracket [model ZFV-XMF3](1), Ferrite core (2m×(1), 5m×(2)) Instruction sheet (this sheet)	Mounting bracket [model ZFV-XMF](1), Ferrite core (2m×(1), 5m×(2)) Instruction sheet (this sheet)	Mounting bracket [model ZFV-XMF3](1), Ferrite core (2m×(1), 5m×(2)) Instruction sheet (this sheet)

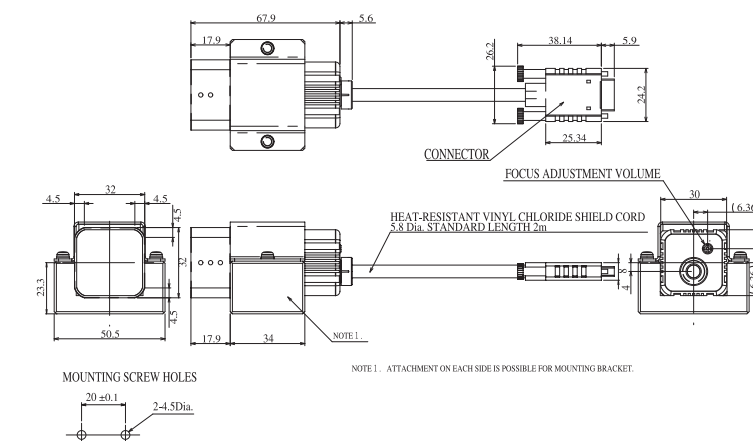
Dimensions

(ZFX-SR10/SR50)

(unit : mm)



(ZFX-SR10R/SR50R)



Suitability for Use

THE PRODUCTS CONTAINED IN THIS SHEET ARE NOT SAFETY RATED. THEY ARE NOT DESIGNED OR RATED FOR ENSURING SAFETY OF PERSONS, AND SHOULD NOT BE RELIED UPON AS A SAFETY COMPONENT OR PROTECTIVE DEVICE FOR SUCH PURPOSES. Please refer to separate catalogs for OMRON's safety rated products.

OMRON shall not be responsible for conformity with any standards, codes, or regulations that apply to the combination of the products in the customer's application or use of the product.

Take all necessary steps to determine the suitability of the product for the systems, machines, and equipment with which it will be used. Know and observe all prohibitions of use applicable to this product.

NEVER USE THE PRODUCTS FOR AN APPLICATION INVOLVING SERIOUS RISK TO LIFE OR PROPERTY WITHOUT ENSURING THAT THE SYSTEM AS A WHOLE HAS BEEN DESIGNED TO ADDRESS THE RISKS, AND THAT THE OMRON PRODUCT IS PROPERLY RATED AND INSTALLED FOR THE INTENDED USE WITHIN THE OVERALL EQUIPMENT OR SYSTEM. See also Product catalog for Warranty and Limitation of Liability.

- EUROPE**
OMRON EUROPE B.V. Sensor Business Unit
Carl-Benz Str.4, D-71154 Nufringen Germany
Phone:49-7032-811-0 Fax: 49-7032-811-199
- NORTH AMERICA**
OMRON ELECTRONICS LLC
One Commerce Drive Schaumburg,IL 60173-5302 U.S.A.
Phone:1-847-843-7900 Fax : 1-847-843-7787
- ASIA-PACIFIC**
OMRON ASIA PACIFIC PTE. LTD.
No. 438A Alexandra Road #05-05-08(Lobby 2),
Alexandra Technopark, Singapore 119967
Phone : 65-6835-3011 Fax :65-6835-2711
- CHINA**
OMRON(CHINA) CO., LTD.
Room 2211, Bank of China Tower,
200 Yin Cheng Zhong Road,
PuDong New Area, Shanghai, 200120, China
Phone : 86-21-5037-2222 Fax :86-21-5037-2200

OMRON Corporation

D OCT, 2009