

産業用スイッチングハブ W4S1シリーズ

ユーザーズマニュアル

このたびは当社のスイッチングハブをお買い求めいただき誠にありがとうございました。安全にご使用いただくために、本マニュアルを必ずお読みください。本マニュアルは、大切に保管していただくとともに、最終ユーザー様までお届けくださいますようお願いいたします。

オムロン株式会社

© OMRON Corporation 2008-2018 All Rights Reserved. 0969584-7E

安全上のご注意

●警告/注意表示の意味

警告 正しい取扱いをしなければ、この危険のために、軽傷・中程度の傷害を負ったり、万一の場合には重傷や死亡に至る恐れがあります。また、同様に重大な物的損害をもたらす恐れがあります。

注意 正しい取扱いをしなければ、この危険のために、時に軽傷・中程度の傷害を負ったり、あるいは物的損害を受ける恐れがあります。

●警告表示

警告

通電中は、ユニットを分解したり内部に触れたりしないでください。感電の恐れがあります。

通電中は、端子に触れないでください。感電の恐れがあります。

信号線の断線、瞬時停電による異常信号などに備えて、ご使用者側でフェールセーフ対策を施してください。異常動作により重大な事故につながる恐れがあります。

注意

直流電源を配線するときは、+/-極性に注意してください。接続を誤ると、システムが異常動作をする恐れがあります。

安全上の要点

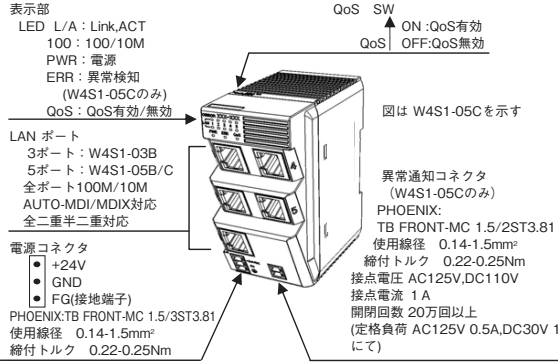
- 外部配線の短絡に備えて、ブレーカを設置するなどの安全対策を施してください。
- 端子台、コネクタを十分確認してから装着してください。
- 端子台のねじは、指定した規定トルクで締めてください。
- 正しく配線してください。
- 指定された電源電圧で使用してください。
- 電源事情が悪い場所では特に、定格電圧の電源が供給できるようにしてご使用ください。電源はCLASS2電源をご使用ください。
- ユニット内に配線クズや切粉などが入らないようにしてください。焼損、故障、誤動作の原因となります。特に施工時は覆いを付けるなどの対策を行ってください。
- ユニット開口部から異物を入れないでください。焼損、感電、故障の可能性がります。
- 据え付け工事の際には、必ずD種接地(第3種接地)をしてください。
- 配線、スイッチなどの設定を十分確認してから通電してください。
- 本製品を分解して修理や改造をしないでください。
- ケーブルを無理に曲げたり引っ張ったりしないでください。
- ケーブルやコードにものを載せないでください。
- 接地された金属に触れるなどして、人体の静電気を放電させてからユニットに触れてください。
- この商品は「class A」(工業環境商品)です。住宅環境でご利用されると、電波妨害の原因となる可能性があります。その場合には電波妨害に対する適切な対策が必要となります。

使用上の注意

- 正しく設置してください。本体はスライダのある方を下にしてください。本体裏面上側のフックをDINレール(35mm巾)に掛け、下側を押してください。取り外す場合は、マイナスドライバーなどで、スライダを下に押し下げ、その状態で下側から引いてください。
- 次のような環境には設置しないでください。
 - ・日光が直接当たる場所
 - ・周囲温度や相対湿度が仕様値の範囲を超える場所
 - ・温度の変化が急激で結露するような場所

- ・腐食性ガス、可燃性ガスのある場所
- ・ちり、ほこり、塩分、鉄粉が多い場所
- ・水、油、薬品などの飛沫がかかる場所
- ・本体に直接振動や衝撃が伝わる場所
- 次のような場所で使用する際は、遮蔽対策を十分に行ってください。
 - ・静電気などによるノイズが発生する場所
 - ・強い電界や磁界が生じる場所
 - ・放射能を被曝する恐れのある場所
 - ・電源線や動力線が近くを通る場所

各部の名称



表示部	色	点灯: 電源OFF 点灯: 電源ON
PWR	緑	消灯: 電源OFF 点灯: 電源ON
ERR ※1	赤	消灯: 異常なし 点灯: 制御LSI異常 点滅: フロードキャストストーム検知
L/A	黄	消灯: 接続なし、又は接続時リンク確立せず 点灯: リンク確立、データ通信なし 点滅: リンク確立、データ通信中
100	黄	L/Aが点灯または点滅時 消灯: 10Mでリンク 点灯: 100Mでリンク
QoS ※2	黄	消灯: QoS制御無効 (QoS SW OFF時) 点灯: QoS制御有効 (QoS SW ON時)

●スイッチ

QoS SW	OFF: QoS制御無効 ON: QoS制御有効
※2	

●異常通知コネクタ

電源	状態	接点状態
OFF	—	開放
ON	正常時	導通
	制御LSI異常時	開放
	フロードキャストストーム検知時	導通

- ※1) W4S1-05Cのみ機能です。W4S1-03B/05Bには実装されておりません。
- ※2) QoS制御は電源投入時のQoS SWによって有効無効が決まります。電源投入中にSWを切り替えても、LEDには反映されません。また機能も切り替わりません。QoSの状態を変えるには、一度電源を切断してからSWの変更が必要となります。

LAN ケーブルについて

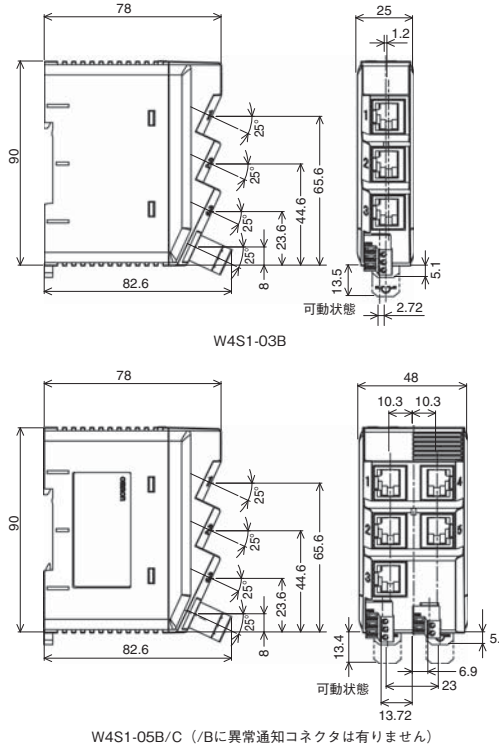
- シールド付きツイストペア(STP)ケーブルをご使用される場合
 - STPケーブルをご使用されると、耐ノイズ効果が増します。ただし、ケーブルのシールドは本機を通じて接地されますので、LANケーブルは両端接地になる場合があります。両端接地による地電位差の影響を懸念される場合は、片端接地地またはシールド無しツイストペアケーブル(UTP)をご使用ください。

QoS 機能について

本製品のQoSはEtherNet/IP™の制御用I/OデータであるImplicitメッセージを、他の一般パケットと比較して優先的に転送させることができます。一般的な使用の場合は優先順位を設けないQoS OFFでご使用ください。QoS ON時の優先順位は以下の表の通りです。

優先順位	内容
1	EtherNet/IP™ Implicitメッセージ
2	IGMP パケット
3	上記以外

外形寸法



EN規格への適合について

- ・室内使用専用
- ・高度: 2000 m以下
- ・設置環境: 過電圧カテゴリ II、汚染度 2
- ・最大端子温度: 80 °C
- ・主電源にはSELV 電源をご使用ください。

ご承諾事項

当社商品は、一般工業製品向けの汎用品として設計製造されています。従いまして、次に掲げる用途での使用を意図しており、お客様が当社商品をこれらの用途に使用される際には、当社は当社商品に対して一切保証をいたしません。ただし、次に掲げる用途であっても当社の意図した特別な商品用途の場合や特別の合意がある場合は除きます。

- 高い安全性が必要とされる用途 (例: 原子力制御設備、燃焼設備、航空・宇宙設備、鉄道設備、昇降設備、娯楽設備、医用機器、安全装置、その他生命・身体に危険が及ぶ用途)
- 高い信頼性が必要な用途 (例: ガス・水道・電気等の供給システム、24時間連続運転システム、決済システムほか権利・財産を取扱う用途など)
- 厳しい条件または環境での用途 (例: 屋外に設置する設備、化学的汚染を被る設備、電磁的妨害を被る設備、振動・衝撃を受ける設備など)
- カタログ等に記載されない条件や環境での用途

* (a) から (d) に記載されている他、本カタログ等記載の商品は自動車(二輪車含む)。以下同じ)向けではありません。自動車で搭載する用途には利用しないで下さい。自動車搭載用商品については当社営業担当者にご相談ください。
* 上記は適合用途の条件の一部です。当社のベスト、総合カタログ、データシート等最新版のカタログ、マニュアルに記載の保証、免責事項の内容をよく読んでご使用ください。

トラブルシューティング

SWの状態から推測される異常要因と対処法を以下に示します。	要因	処置
電源投入しても全てのLEDが点灯しない	①電源供給無し、電源線断線 ②内部電源故障	①24Vが供給されているか確認して下さい ②本体を交換して下さい
L/A LEDが点灯しない	①LANケーブル抜け ②LANケーブル断線、短絡 ③LSI異常	①コネクタの接続を確認して下さい ②ケーブルを交換して下さい ③本体を交換して下さい
異常接点が解放するERR LEDが点灯する(W4S1-05C)	①強い外乱ノイズ ②LSI異常	①遮蔽対策など設置環境を改善して下さい ②電源再投入時に再現する場合、本体を交換して下さい
ERR LEDが点滅する(W4S1-05C)	フロードキャストストーム発生	ループ接続を解消して下さい

一般仕様

電源電圧	DC24V ±5%
消費電力	220mA(5.28W)以下
突入電流	1p=1.42A
接地方法	D種接地(第3種接地)
耐電圧	AC250V 1分間 1mA 以下 (LANコネクタ、異常通知コネクタ、FG vs. 電源コネクタ)
EMI / EMS	EN61000-6-4:2007 / EN61000-6-2:2005
耐振動	JIS C60068-2-6準拠 5~8.4Hz 振幅3.5mm、8.4~150Hz 加速度9.8m/s ²
耐衝撃	JIS C60068-2-27準拠 147 m/s ²
構造	筐体内蔵型
使用周囲雰囲気	腐食性ガスのないこと
使用周囲温度	0°C ~ +55°C (ただし、氷結および結露のないこと)
使用周囲湿度	10~90% 相対湿度 (結露のないこと)
保存周囲湿度	~20 ~ +75°C(ただし、氷結および結露のないこと)
Buffer サイズ	80Kbyte
MAC アドレス数	2048個

オムロン株式会社

インダストリアルオートメーションビジネスカンパニー

●製品に関するお問い合わせ先

お客様相談室

フリーダイヤル **0120-919-066**

携帯電話・PHS・IP電話などではご利用いただけませんので、下記の電話番号へおかけください。

電話 **055-982-5015** (通話料がかかります)

■営業時間: 8:00~21:00 ■営業日: 365日

●FAXやWebページでもお問い合わせいただけます。

FAX **055-982-5051** / www.fa.omron.co.jp

●その他のお問い合わせ

納期・価格・サンプル・仕様書は貴社のお取引先、または貴社担当オムロン販売員にご相談ください。オムロン制御機器販売店やオムロン販売拠点は、Webページでご案内しています。

お断りなく仕様などを変更することがありますのでご了承ください。

OMRON

**Switching Hub
W4S1-series**

Users Manual

Thank you for purchasing OMRON Switching Hub.
To secure safe operation, please be sure to read this manual.
Keep this manual in a safe location and be sure that it is readily available to your final users of the product.

OMRON Corporation

© OMRON Corporation 2008-2018 All Rights Reserved. 0969584-7E

Safety Precautions

● Definition of the precaution and warnings

Warning Wrong operation could result in minor or moderate injury. If the worst happens, it may result in death, serious injury and property damage.

Caution Wrong operation may result in minor or moderate injury and property damage.

● Warnings

Warning

Don't disassemble and touch any unit while the power is supplied. Doing so may result in electrical shock.



Don't touch any of the terminals while the power is supplied. Doing so may result in electrical shock.



Take a fail-safe countermeasures by the customer to secure safety in case of an abnormal signal caused by broken signal line and momentary power interruption. Not doing so may result in serious accidents.



Caution

Pay careful attention to the polarities(+/-) when wiring the DC power supply. A wrong connection may cause malfunction of the system.



Summary for safety

- Take appropriate countermeasures such as installing external breakers to ensure safety in case of short-circuiting in external wiring.
- Mount the unit only after checking the terminal blocks and the connectors completely.
- Be sure that screws of the terminal blocks are tightened to the torque specified in this manual.
- Wire correctly.
- Use the power supply voltage specified in this manual.
- Be particularly careful the place where the power supply is unstable to secure the power with the rated voltage. Use CLASS2 power supply.
- Do not allow wire clippings, shavings, or other foreign material to enter any Unit. Otherwise, Unit burning, failure, or malfunction may occur. Cover the Units or take other suitable countermeasures, especially during wiring work.
- Do not allow foreign matter to enter the openings in the Unit. Doing so may result in Unit burning, electric shock, or failure.
- Be sure to ground when installing the unit.
- Supply the power only after proper and sufficient checking of the wiring and switch.
- Don't attempt to disassemble, repair and modify this unit.
- Don't pull on the cables or bent them beyond its manual unit.
- Don't place objects on cables and codes.
- Before touching the unit, be sure to first touch a grounded metallic object in order to discharge any static built-up.
- This unit is class A (Industry Environment product). A usage in living may result in interruption of electric frequency. Take a proper countermeasure against the interruption of electric frequency when its case.

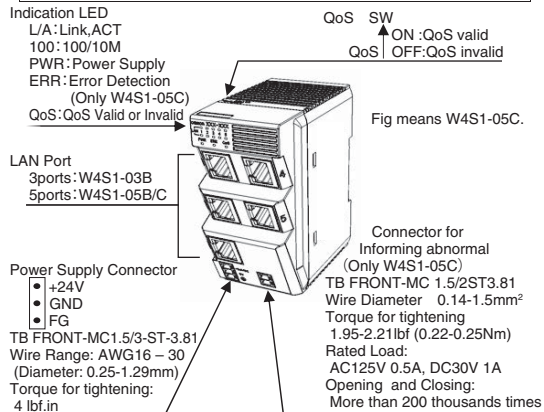
Application Precaution

- Set successfully. A slider side of the unit must be down. Hitch the upside hook back of the unit on DIN rail and push its downside. When removing the unit, push down sliders with a driver and pull out the unit from downside.
- Don't operate the system in the following places:

- Locations subject to direct sunlight.
- Locations subject to temperature or humidity outside the range specified in the specification.
- Locations subject to condensation as the result of severe change in temperature.
- Locations subject to corrosive or flammable gas.
- Locations subject to dust (Especially iron dust) or salt.
- Locations subject to exposure to water, oil, or chemicals.
- Locations subject to shock and vibration.

- Take appropriate and sufficient countermeasures when installing system in the following locations;
 - Location subject to static electricity or other forms of noise.
 - Location subject to strong electromagnetic field.
 - Location subject to possible exposure to radioactivity.

Each Part Name



● LED

PWR	Green	Extinction: Power OFF Lit: Power ON
ERR *1	Red	Extinction: No error Lit: Control LSI Error Blinking: Broadcast Storm Detection
L/A	Yellow	Extinction: No connect or No link when connection Lit: Link, No data communication Blinking: Link, Data communication
100	Yellow	When L/A is lit and blinked, Extinction: Link in 10M Blinking: Link in 100M
QoS *2	Yellow	Extinction: QoS Control Invalid (when QoS SW is OFF) Blinking: QoS Control Valid (when QoS SW is ON.)

● Switch

QoS SW *2	OFF: QoS Control Invalid ON: QoS Control Valid
-----------	---

- *1) The function is limited only for W4S1-05C. It isn't mounted on W4S1-03B/05B.
- *2) Valid or Invalid of QoS controlling depends on QoS SW when power ON. Even if SW is replaced, during Power ON, it isn't reflected on LED and the function isn't converted. To change QoS condition, shut down the power supply and replace SW.

● Abnormal Information Connector

Power Supply	Situation	Connect
OFF	—	Unlock
ON	When Normal	Lock
	When LSI is abnormal	Unlock
	When it detects Broadcast storm	Lock

LAN Cable

- When using twist pair (STP) cable with a shield, it is expected to prevent a noise. However, as the shield of the cable is installed in this unit, the both side of LAN cable may be grounded. Attempt to ground its other side and use twist pair cable (UTP) without shield when grounding its both side may lead ground electric difference.

QoS Function

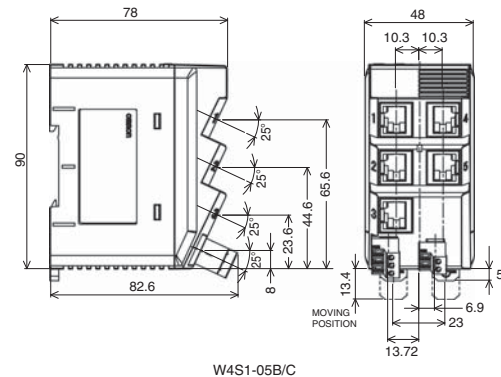
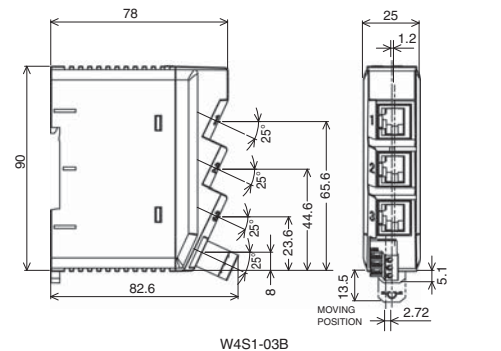
QoS can compare Implicit Message with other standard packet and transfer it by priority.

The Implicit Message is I/O data for EIP controlling. Turn off QoS when using it in normal mode, which has no function to put priority.

Priority when QoS is ON is the following.

Priority	Detail
1	EtherNet/IP™ Implicit Message
2	IGMP Packet
3	Other than the above

Dimension



Troubleshooting

Here is the abnormal causes and the proper troubleshooting to take SW.

SW	Cause	User's Countermeasure
Even if the power is ON, all the LED isn't lit.	① Without power supply, Power Supply Disconnection ② Internal Power Supply is broken.	① Confirming if power voltage 24V is supplied. ② Changing Switching Hub
L/A LED isn't lit.	① LAN Cable comes off ② LAN Cable disconnection, short-circuiting ③ LSI Abnormal	① Confirming Connector Connection ② Cable Changing ③ Changing Switching Hub
Abnormal contact point is unlocked. ERR LED is lit. (W4S1-05C)	① Loud Noise ② LSI Abnormal	① Improving the setting environment ② Changing Switching Hub (When the power supply is re-ON)
ERR LED is blinked. (W4S1-05C)	Broadcast storm occurs.	Unlocking loop connection

Specification

Power Voltage	DC24V±5%
Consumption Electric Power	220mA [Less than 5.28W]
Incoming Current	Ip=1.42A
Voltage Proof	AC250V 1mA for 1minute (LAN Connector, Connector for informing abnormal, FG vs. Power Supply Connector.)
EMI / EMS	EN61000-6-4:2007 / EN61000-6-2:2005
Noise proof and impact proof	Complied with JIS C60068-2-6, JIS C60068-2-27
Way of setting	It is set in the switching hub
Usage circumstance	No Corrosive gas
Usage surrounding air Temperature	0°C~+55°C (No Freezing and No Condensation)
Usage surrounding air Humidity	10~90% Relative Humidity (No Condensation)
Storage surrounding air Temperature	-20~+75°C (No Freezing and No Condensation)
Buffer Size	80Kbyte
MAC Address Amount	2048 pieces

Conformance to EN Standard

- Indoor use only
- Altitude: Max. 2000 m
- Installation environment: Over Voltage Category II, Pollution Degree 2
- The maximum terminal temperature is 80 °C
- Use SELV Power Source for the DC main power source.

SUITABILITY FOR USE

Omron Companies shall not be responsible for conformity with any standards, codes or regulations which apply to the combination of the Product in the Buyer's application or use of the Product. At Buyer's request, Omron will provide applicable third party certification documents identifying ratings and limitations of use which apply to the Product. This information by itself is not sufficient for a complete determination of the suitability of the Product in combination with the end product, machine, system, or other application or use. Buyer shall be solely responsible for determining appropriateness of the particular Product with respect to Buyer's application, product or system. Buyer shall take application responsibility in all cases. NEVER USE THE PRODUCT FOR AN APPLICATION INVOLVING SERIOUS RISK TO LIFE OR PROPERTY WITHOUT ENSURING THAT THE SYSTEM AS A WHOLE HAS BEEN DESIGNED TO ADDRESS THE RISKS, AND THAT THE OMRON PRODUCT(S) IS PROPERLY RATED AND INSTALLED FOR THE INTENDED USE WITHIN THE OVERALL EQUIPMENT OR SYSTEM.

OMRON Corporation Industrial Automation Company
Kyoto, JAPAN

Contact: www.ia.omron.com

Regional Headquarters
OMRON EUROPE B.V.
Wegalaan 67-69, 2132 JD Hoofddorp
The Netherlands
Tel: (31)2356-81-300
Fax: (31)2356-81-388

OMRON ELECTRONICS LLC
2895 Greenspoint Parkway, Suite 200
Hoffman Estates, IL 60169 U.S.A.
Tel: (1) 847-843-7900
Fax: (1) 847-843-7787

OMRON ASIA PACIFIC PTE. LTD.
No. 438A Alexandra Road #05-05/08 (Lobby 2), Alexandra Technopark, Singapore 119967
Tel: (65) 6835-3011
Fax: (65) 6835-2711

OMRON (CHINA) CO., LTD.
Room 2211, Bank of China Tower, 200 Yin Cheng Zhong Road, Pu Dong New Area, Shanghai, 200120, China
Tel: (86) 21-5037-2222
Fax: (86) 21-5037-2220

Note: Specifications subject to change without notice.