

OMRON

産業用スイッチングハブ W4S1-05D

ユーザーズマニュアル

このたびは当社のスイッチングハブをお買い求めいただきまして誠にありがとうございました。安全にご使用いただくために、本マニュアルを必ずお読みください。本マニュアルは、大切に保管していただくとともに、最終ユーザ様までお届けくださいますようお願いいたします。

OMRON Corporation

© OMRON Corporation 2021 All Rights Reserved.

5668592-2A

使用方法が弊社指定の方法と異なる場合、設備の保護が低下する可能性があります。

本製品は産業用スイッチングハブとして、盤内のデバイスとして定義されており、盤内に取付する必要があります。

安全上のご注意

● 警告 / 注意表示の意味

▲ 警告

正しい取扱いをしなければ、この危険のために、軽傷・中程度の傷害を負ったり、万一の場合には重傷や死亡に至る恐れがあります。また、同様に重大な物的損害をもたらす恐れがあります。

▲ 注意

正しい取扱いをしなければ、この危険のために、特に軽傷・中程度の傷害を負ったり、あるいは物的損害を受ける恐れがあります。

● 警告と注意

▲ 警告

信号線の断線、瞬時停電による異常信号などに備えて、ご使用者側でフェールセーフ対策を施してください。
異常動作により重大な事故につながる恐れがあります。



▲ 注意

通電中は、ユニットを分解したり内部に触れたりしないでください。感電の恐れがあります。



通電中は、端子に触れないでください。感電の恐れがあります。



直流電源を配線するときは、+/-極性に注意してください。接続を誤ると、システムが異常動作をする恐れがあります。



通電中や電源を切った直後は、電源部や入出力端子の周辺に触れないでください。火傷の恐れがあります。



安全上の要点

- 外部配線の短絡に備えて、ブレーカを設置するなどの安全対策を施してください。
- 端子台、コネクタを十分確認してから装着してください。
- 端子台、通信ケーブルがロックされていることを確認してください。正しくロックしないと故障の原因になります。
- 正しく配線してください。
- 指定された電源電圧で使用してください。
- 電源事情が悪い場所では特に、定格電圧の電源が供給できるようにしてご使用ください。電源はSELV電源をご使用ください。
- ユニット内に配線クズや切粉などが入らないようにしてください。焼損、故障、誤動作の原因となります。特に施工時は覆いをつけるなどの対策を行なってください。
- ユニット開口部から異物を入れないでください。焼損、感電、故障の可能性があります。
- 据え付け工事の際は、必ずD種接地(第3種接地)をしてください。
- 配線、スイッチなどの設定を十分確認してから通電してください。
- 本製品を分解して修理や改造をしないでください。
- ケーブルを無理に曲げたり引っ張ったりしないでください。
- ケーブルやコードにものを載せないでください。
- 接地された金属に触れるなどして、人体の静電気を放電させてからユニットに触れてください。

- この商品は「Class A」(工業環境商品)です。住環境でご利用されると、電波妨害の原因となる可能性があります。その場合には電波妨害に対する適切な対策が必要となります。
- SELV電源を直流主電源として使用します。

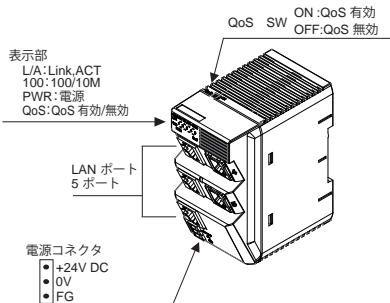
使用上の注意

- 正しく設置してください。本体はスライダのある方を下にしてください。本体裏面の上側フックをDINレール(35mmf)に掛け、下側を押してください。取り外す場合は、マイナスドライバーなどで、スライダを下に押し下げ、その状態で下側から引いてください。
- 製品電源を選択し使用する場合、出力保持時間が10msがこれ以上の強化絶縁または二重絶縁電源を選択してください。次のような環境には設置しないでください。
 - ・日光が直接当たる場所
 - ・周囲温度や相対湿度が仕様値の範囲を超える場所
 - ・温度の変化が急激で結露するような場所
 - ・腐食性ガス、可燃性ガスのある場所
 - ・ちり、ほこり、塩分、鉄粉が多い場所
 - ・水、油、薬品などの飛沫がかかる場所
 - ・本体に直接振動や衝撃が伝わる場所
- 次のような場所で使用する際は、遮蔽対策を十分に行ってください。
 - ・静電気などによるノイズが発生する場所
 - ・強い電界や磁界が生じる場所
 - ・放射能を被曝する恐れのある場所
 - ・電源線や動力線が近くを通る場所
- 適用される現地法規に基づいて製品を処理する。



- 製品を落下させたり、異常な振動・衝撃を与えないでください。製品の故障、焼損の可能性があります。

各部の名称



● ラベル

清掃に塗料シンナーや類品の化学薬品を使用しないでください。乾いた布を使用してください。

● LANポート

項目	形式	W4S1-05D
ポート数		5
物理層		10BASE-T/100BASE-TX
媒体アクセス方式		CSMA/CD
変調方式		ベースバンド
トポロジ		スター型
伝送距離最大値		100m

● 表示部

PWR	緑	消灯: 電源OFF 点灯: 電源ON
L/A	黄	消灯: 接続なし、又は接続時リンク確立せず 点灯: リンク確立、データ通信なし 点滅: リンク確立、データ通信中
100	黄	L/Aが点灯または点滅時 消灯: 10Mでリンク 点灯: 100Mでリンク
QoS *1	黄	消灯: QoS制御無効 (QoS SW OFF時) 点灯: QoS制御有効 (QoS SW ON時)

● スイッチ

QoS SW *1	OFF: QoS制御無効 ON: QoS制御有効
-----------	-----------------------------

*1) QoS制御は電源投入時のQoS SWIによって有効無効が決まります。電源投入中にSWを切り替えても、LEDには反映されません。また機能も切り替わりません。QoSの状態を変えるには、一度電源を切断してからSWの変更が必要となります。

LAN ケーブルについて

- シールド付きツイストペア (STP) ケーブルをご使用される場合 STPケーブルをご使用されると、ノイズノイズ効果が増します。ただし、ケーブルのシールドは本機を通して接地されますので、LANケーブルは両端接地になる場合があります。両端接地による地電位差の影響を懸念される場合は、片端接地かまたはシールド無しツイストペアケーブル (UTP) をご使用ください。

QoS 機能について

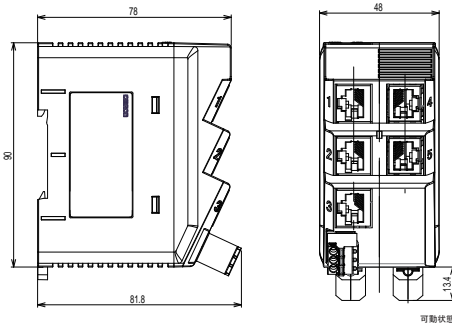
本製品のQoSはEtherNet/IPの制御用I/OデータであるImplicitメッセージを、他の一般パケットと比較して優先的に転送させることができます。一般的な使用の場合は優先順位を設けないQoS OFFでご使用ください。QoS ON時の優先順位は以下の表の通りです。

先順位	内容
1	EtherNet/IP™ Implicit メッセージ
2	EtherNet/IP™ Explicit メッセージ, IGMK パケット
3	上記以外

ブロードキャストストーム検知・抑制機能

- ブロードキャストストーム発生時の帯域幅確保機能です。
- ブロードキャストストーム発生時に帯域幅を確保するために、ブロードキャストフレームが破棄されます。

外形寸法



トラブルシューティング

Switching Hub の状態から推測される異常要因と対処法を以下に示します。

Switching Hub の状態	要因	処置
電源投入時に全てのLEDが点灯しない	①電源供給無し、電源線断線 ②内部電源故障	①24Vが供給されているか確認して下さい ②本体を交換して下さい
L/A LEDが点灯しない	①LANケーブルの抜け ②LANケーブル断線、短絡	①コネクタの接続を確認して下さい ②ケーブルを交換して下さい

環境

電源電圧	24V DC (20.4~28.8V DC) SELV
消費電力	70mA (1.68W)以下
接地方法	接地方法 接地は100Ω以下
耐電圧	AC250V 1分間 1mA 以下 (LANコネクタ、異常通知コネクタ、FG vs. 電源コネクタ)
Enclosureタイプ	Type1以上
使用周囲雰囲気	腐食性ガスのないこと (LANコネクタ、異常通知コネクタ、FG vs. 電源コネクタ)
使用周囲温度	0°C~+55°C
使用周囲湿度	10~95% 相対湿度 (結露のないこと)
保存周囲温度	-25~+75°C
設置環境	汚染度 2
高度	2000m以下
オーバervoltageカテゴリ	カテゴリ II : IEC 61010-2-201に該当
室内使用	

適用規格

cULus	Listed UL61010-2-201
EU 指令	EN61131-2
上記除外	RCM, EAC, KC

UL規格 / CSA UL規格適合のための注意事項

● 通信電源の適用電線

線種	適用電線サイズ	むき線長さ
単線 / 単線	AWG16-24	9mm

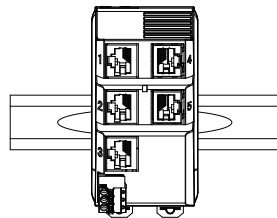
棒端子での配線は使用せず、直接単線または撚線を端子台の穴に挿入してください。

● ケーブル ▲

銅線のみ使用。

● 取り付け方向

正面方向に取り付けてください。



EN規格への適合

- EMI / EMS: IEC61000-6-4 / IEC61000-6-2
- 耐振動: IEC 60068-2-6に適合
- 耐衝撃: EC 60068-2-27 に適合、196 m/s²
- EMCイミュニティレベル: ソーン B

KC規格のみ適用

사용자 안내

이 기기는 업무용 환경에서 사용할 목적으로 적합성평가를 받은 기기로서 가정용 환경에서 사용하는 경우 전파간섭의 우려가 있습니다.

ご承諾事項

当社商品は、一般工業製品向けの汎用品として設計製造されています。従いまして、次に掲げる用途での使用を意図していません。お客様が当社商品をこれらの用途に使用される際には、当社が当社商品に対して一切保証をいたしません。ただし、次に掲げる用途であっても当社の意図した特別な商品用途の場合や特別の合意がある場合は除きます。

- (a) 高い安全性が必要とされる用途 (例: 原子力制御設備、燃焼設備、航空・宇宙設備、鉄道設備、昇降設備、娯楽設備、医用機器、安全装置、その他生命・身体に危険が及ぶ用途)
- (b) 高い信頼性が必要な用途 (例: ガス 水道・電気等の供給システム、24 時間連続運転システム、決済システムほか権利・財産を取扱う用途など)
- (c) 厳しい条件または環境での用途 (例: 屋外に設置する設備、化学的汚染を被る設備、電磁的妨害を被る設備、振動・衝撃を受ける設備など) カタログ等に記載のない条件や環境での用途
- (d)

* (a)から(d)に記載されている他、本カタログ等記載の商品は自動車(二輪車含む。以下同じ)向けではありません。自動車に搭載する用途には利用しないで下さい。自動車搭載用商品については当社営業担当者にご相談ください。

* 上記は適合用途の条件の一部です。当社のベスト、総合カタログ、データシート等最新版のカタログ、マニュアルに記載の保証・免責事項の内容をよく読んでご使用ください。

オムロン株式会社

インダストリアルオートメーションビジネスカンパニー

● 製品に関するお問い合わせ先

お客様相談室

☎ 120-919-066

携帯電話・PHS・IP電話などではご利用いただけませんので、下記の電話番号へおかけください。

☎ 055-982-5015 (通話料がかかります)

■ 営業時間: 8:00~21:00 ■ 営業日: 365日

● FAXやWebページでもお問い合わせいただけます。

FAX 055-982-5051 / www.fa.omron.co.jp

● その他のお問い合わせ

納期・価格・サンプル・仕様書は貴社のお取引先、または貴社担当オムロン販売員にご相談ください。オムロン制御機器販売店やオムロン販売拠点は、Webページでご案内しています。

お断りなく仕様などを変更することがありますのでご了承ください。

OMRON

Ethernet Switching Hub W4S1-05D

User's Manual

Thank you for purchasing OMRON Switching Hub.
To secure safe operation, please be sure to read this manual.
Keep this manual in a safe location and be sure that it is readily available to your final users of the product.

OMRON Corporation

© OMRON Corporation 2021 All Rights Reserved. 5668592-2A

If the equipment is used in a manner not specified by the manufacturer, the protection by the equipment may be impaired. This product is used as Ethernet Switching Hub and is defined as an in-panel device and must be installed within a control panel.

Safety Precautions

● Definition of the precaution and warnings

Warning Wrong operation could result in minor or moderate injury. If the worst happens, it may result in death, serious injury and property damage.

Caution Wrong operation may result in minor or moderate injury and property damage.

● Warnings

Warning

Take a fail-safe countermeasures by the customer to secure safety in case of an abnormal signal caused by broken signal line and momentary power interruption. Not doing so may result in serious accidents.

Prenez des mesures de protection contre les défaillances par le client pour assurer la sécurité en cas de signal anormal causé par une ligne de signal cassée et une interruption momentanée de la tension d'alimentation. Ne pas le faire peut entraîner des accidents graves.

Caution

Don't disassemble and touch any unit while the power is supplied. Doing so may result in electrical shock.

Ne démontez pas et ne touchez aucune unité pendant que la tension d'alimentation est appliquée. Cela pourrait entraîner un choc électrique.

Don't touch any of the terminals while the power is supplied. Doing so may result in electrical shock.

Ne touchez à aucun terminal lorsqu'il est sous tension. Sinon, cela pourrait entraîner un choc électrique.

Pay careful attention to the polarities(+/-) when wiring the DC power supply. A wrong connection may cause malfunction of the system.

Faites particulièrement attention aux polarités (+/-) lors du câblage de l'alimentation en courant continu. Une mauvaise connexion peut causer un défaut du système.

Do not touch anywhere near the power supply parts while the power is ON, and immediately after turning OFF the power. The hot surface may cause burn injury.

Ne touchez à aucun endroit près des composants d'alimentation sous tension et immédiatement après la mise hors tension. La surface chaude peut provoquer des brûlures.

Summary for safety

- Take appropriate countermeasures such as installing external breakers to ensure safety in case of short-circuiting in external wiring.
- Mount the unit only after checking the terminal blocks and the connectors completely.
- Be sure that the terminal blocks, communications cables, and other items with locking devices are properly locked into place. Improper locking may result in malfunction.
- Wire correctly.
- Use the power supply voltage specified in this manual.
- Be particularly careful the place where the power supply is unstable to secure the power with the rated voltage. Use SELV power supply.
- Do not allow wire clippings, shavings, or other foreign material to enter any Unit. Otherwise, Unit burning, failure, or malfunction may occur. Cover the Units or take other suitable countermeasures, especially during wiring work.
- Do not allow foreign matter to enter the openings in the Unit. Doing so may result in Unit burning, electric shock, or failure.
- Be sure to ground when installing the unit.

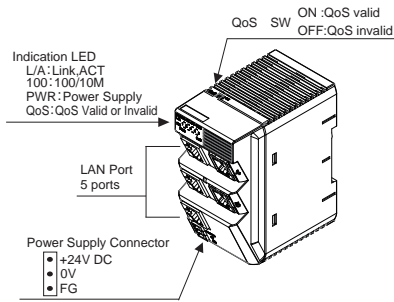
- Supply the power only after proper and sufficient checking of the wiring and switch.
- Don't attempt to disassemble, repair and modify this unit.
- Don't pull on the cables or bend them beyond its manual unit.
- Don't place objects on cables and codes.
- Before touching the unit, be sure to first touch a grounded metallic object in order to discharge any static built-up.
- This unit is class A (Industry Environment product). A usage in living may result in interruption of electric frequency. Take a proper countermeasure against the interruption of electric frequency when its case.
- Use SELV Power Source for the DC main power source.

Application Precaution

- Set successfully. A slider side of the unit must be down. Hitch the upside hook back of the unit on DIN rail and push it downside. When removing the unit, push down sliders with a driver and pull out the unit from downside.
- Select and use the reinforced-insulation or double-insulation power supply with output retention time of 10 ms or longer for the unit power supply.
Don't operate the system in the following places;
 - Locations subject to direct sunlight.
 - Locations subject to temperature or humidity outside the range specified in the specification.
 - Locations subject to condensation as the result of severe change in temperature.
 - Locations subject to corrosive or flammable gas.
 - Locations subject to dust (Especially iron dust) or salt.
 - Locations subject to exposure to water, oil, or chemicals.
 - Locations subject to shock and vibration.
- Take appropriate and sufficient countermeasures when installing system in the following locations;
 - Location subject to static electricity or other forms of noise.
 - Location subject to strong electromagnetic field.
 - Location subject to possible exposure to radioactivity.
- Dispose of the product according to local ordinances as they apply.

- Do not drop or give any abnormal vibration or shock to this unit. It may cause a malfunction or fire.

Each Part Name



● Label

Do not use paint thinner or similar chemical to clean with. Use a dry cloth.

● LAN Port

Item	Type	W4S1-05D
Number of ports		5
Physical layer		10BASE-T/100BASE-TX
Media access method		CSMA/CD
Modulation		Baseband
Topology		Star
Maximum transmission distance between Ethernet switch and node		100m

● LED

	PWR	Green	Extinction : Power OFF Lit : Power ON
	L/A	Yellow	Extinction : No connect or No link when connection Lit : Link, No data communication Blinking : Link, Data communication
	100	Yellow	When L/A is lit and blinked, Extinction : Link in 10M Lit : Link in 100M
	QoS *1	Yellow	Extinction : QoS Control Invalid (when QoS SW is OFF) Lit : QoS Control Valid (when QoS SW is ON.)

● Switch

QoS SW	OFF:QoS Control Invalid	ON: QoS Control Valid
*1		

*1) Valid or Invalid of QoS controlling depends on QoS SW when power ON. Even if QoS is turned on/off, during Power ON, it isn't reflected on LED and the function isn't converted. To change QoS condition, shut down the power supply and turned QoS on/off.

LAN Cable

- When using twist pair (STP) cable with a shield, it is expected to prevent a noise. However, as the shield of the cable is installed in this unit, the both side of LAN cable may be grounded. Attempt to ground its other side and use twist pair cable (UTP) without shield when grounding its both side may lead ground electric difference.

QoS Function

QoS can compare Implicit Message with other standard packet and transfer it by priority.

The Implicit Message is I/O data for EIP controlling. Turn off QoS when using it in normal mode, which has no function to put priority.

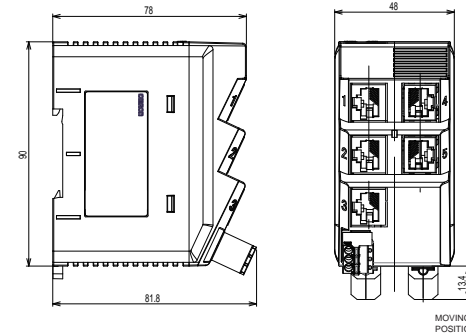
Priority when QoS is ON is the following.

Priority	Detail
1	EtherNet/IP™ Implicit Message
2	EtherNet/IP™ Explicit Message, IGMP Packet
3	Other than the above

BSD (Broadcast Storm Detection) Function

- Function to ensure bandwidth in the event of a broadcast storm.
- Broadcast storm frames are discarded in order to ensure bandwidth.

Dimension



Troubleshooting

Here is the abnormal causes and the proper troubleshooting to take Switching Hub.

Switching Hub	Cause	User's Countermeasure
Even if the power is ON, all the LED isn't lit.	① Power Supply Disconnection ② Internal Power Supply is broken.	① Confirming if power voltage 24V is supplied. ② Changing Switching Hub
L/A LED isn't lit.	① LAN Cable comes off ② LAN Cable disconnection, short-circuiting	① Confirming Connector Connection ② Cable Changing

Environment

Power Voltage	24V DC (20.4~28.8V DC) SELV
Consumption Electric Power	70mA [Less than 1.68W]
Ground method	Ground method Ground to less than 100 Ω.
Voltage Proof	AC250V 1mA for 1minute (LAN Connector, FG vs. Power Supply Connector)
Enclosure Type	Type 1 or more
Usage circumstance	No Corrosive gas
Usage ambient Temperature	0°C~+55°C
Usage surrounding air Humidity	10~95% Relative Humidity (With No Condensation)
Storage ambient Temperature	-25~+75°C
Installation Environment	Pollution Degree 2
Altitude	Max. 2000 m
Installation environment	OverVoltage Category II
Indoor use	

Applicable standrds

ULus	Listed UL61010-2-201
EU Directives	EN61131-2
Other than the above	RCM, EAC, KC

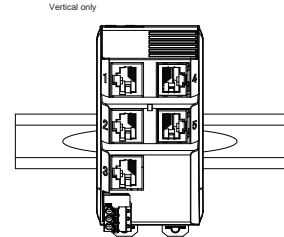
Precautions for Compliance with UL Standards and CSA Standrds

- Applicable wire size for Unit power source terminal block.

Type	Wire size	Strip length
Solid/Strand	AWG16-24	9mm

Do not use ferrule terminals. Insert the strand or solid wire directly into the holes on the terminal block.

- Cable Use copper conductors only. N'utilisez que des conducteurs en cuivre.
- Direction for installation



Conformance to EN Standard

- EMI / EMS:IEC61000-6-4 / IEC61000-6-2
- Vibration resistance: Conform to IEC 60068-2-6
- Shock resistance: EC 60068-2-27 conforming, 196 m/s²
- EMC immunity level: Zone B

For KC Standard Only

사용자안내

이 기기는 업무용 환경에서 사용할 목적으로 적합성평가를 받은 기기로서 가정용 환경에서 사용하는 경우 전파간섭의 우려가 있습니다.

SUITABILITY FOR USE

Omron Companies shall not be responsible for conformity with any standards, codes or regulations which apply to the combination of the Product in the Buyer's application or use of the Product. At Buyer's request, Omron will provide applicable third party certification documents identifying ratings and limitations of use which apply to the Product. This information by itself is not sufficient for a complete determination of the suitability of the Product in combination with the end product, machine, system, or other application or use. Buyer shall be solely responsible for determining appropriateness of the particular Product with respect to Buyer's application, product or system. Buyer shall take application responsibility in all cases. NEVER USE THE PRODUCT FOR AN APPLICATION INVOLVING SERIOUS RISK TO LIFE OR PROPERTY WITHOUT ENSURING THAT THE SYSTEM AS A WHOLE HAS BEEN DESIGNED TO ADDRESS THE RISKS, AND THAT THE OMRON PRODUCT(S) IS PROPERLY RATED AND INSTALLED FOR THE INTENDED USE WITHIN THE OVERALL EQUIPMENT OR SYSTEM.

OMRON Corporation Industrial Automation Company Kyoto, JAPAN

Contact: www.ia.omron.com

Regional Headquarters

OMRON EUROPE B.V.

Wegalaan 67-69,2132 JD Hoofddorp
The Netherlands
Tel: (31)2356-81-300
Fax: (31)2356-81-388

OMRON ELECTRONICS LLC

2895 Greenspoint Parkway, Suite 200
Hoffman Estates, IL 60169 U.S.A.
Tel: (1) 847-843-7900
Fax: (1) 847-843-7787

OMRON ASIA PACIFIC PTE. LTD.

No. 438A Alexandra Road #05-05/08
Singapore 119967
Tel: (65) 6835-3011
Fax: (65) 6835-2711

OMRON (CHINA) CO., LTD.

Room 2211, Bank of China Tower,
200 Yin Cheng Zhong Road,
Pu Dong New Area, Shanghai,
200120, China
Tel: (86) 21-5037-2222
Fax: (86) 21-5037-2200

Note: Specifications subject to change without notice.