

SYSMAC CJ 系列

CJ2H-CPU6□-EIP

CJ2H-CPU6□

CJ2M-CPU□□

CJ2 CPU 单元硬件

操作手册

**OMRON**

© OMRON, 2008

版权所有。未经 OMRON 公司事先书面允许，不得将本出版物的任何部分以任何形式或任何方式（机械、电子、照相、录制或其它方式）进行复制、存入检索系统或传送。

使用本手册所包含的信息不负专利责任。由于 OMRON 公司始终致力于改进其高质量产品，所以本手册所包含的信息可随时改变而不另行通知。虽然在编制本手册时注意了一切可能的注意事项，但对于仍然可能出现的错误或遗漏，OMRON 公司不承担任何责任。同样，由于使用本手册所包含的信息而造成的损害也不承担任何责任。

SYSMAC CJ 系列  
CJ2H-CPU6□-EIP  
CJ2H-CPU6□  
CJ2M-CPU□□  
CJ2 CPU 单元硬件

操作手册

2023 年 4 月修订



# 引言

感谢您购买 CJ 系列 CJ2H-CPU6□(-EIP)/CJ2M-CPU□□ 可编程控制器。本手册包含使用 CJ2H-CPU6□(-EIP) 和 CJ2M-CPU□□ 时所需的信息。在使用 CJ2H-CPU6□(-EIP) 前，请通读并理解本手册。

## 目标读者

本手册主要供下列人员使用，这些人员必须具备电气系统相关知识（电气工程师或同等水平者）。

- 负责 FA 系统安装的人员；
- 负责 FA 系统设计的人员；
- 负责 FA 系统及设备管理的人员。

## 适用产品

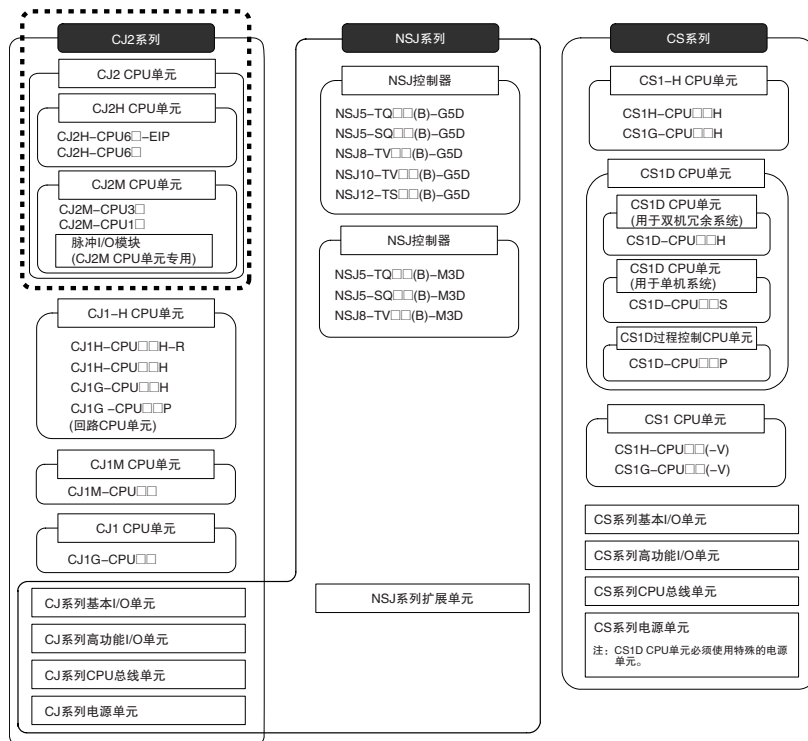
CJ 系列 CJ2 CPU 单元

- CJ2H-CPU6□-EIP
- CJ2H-CPU6□
- CJ2M-CPU3□
- CJ2M-CPU1□

本手册采用以下通用规则表示 CPU 单元。

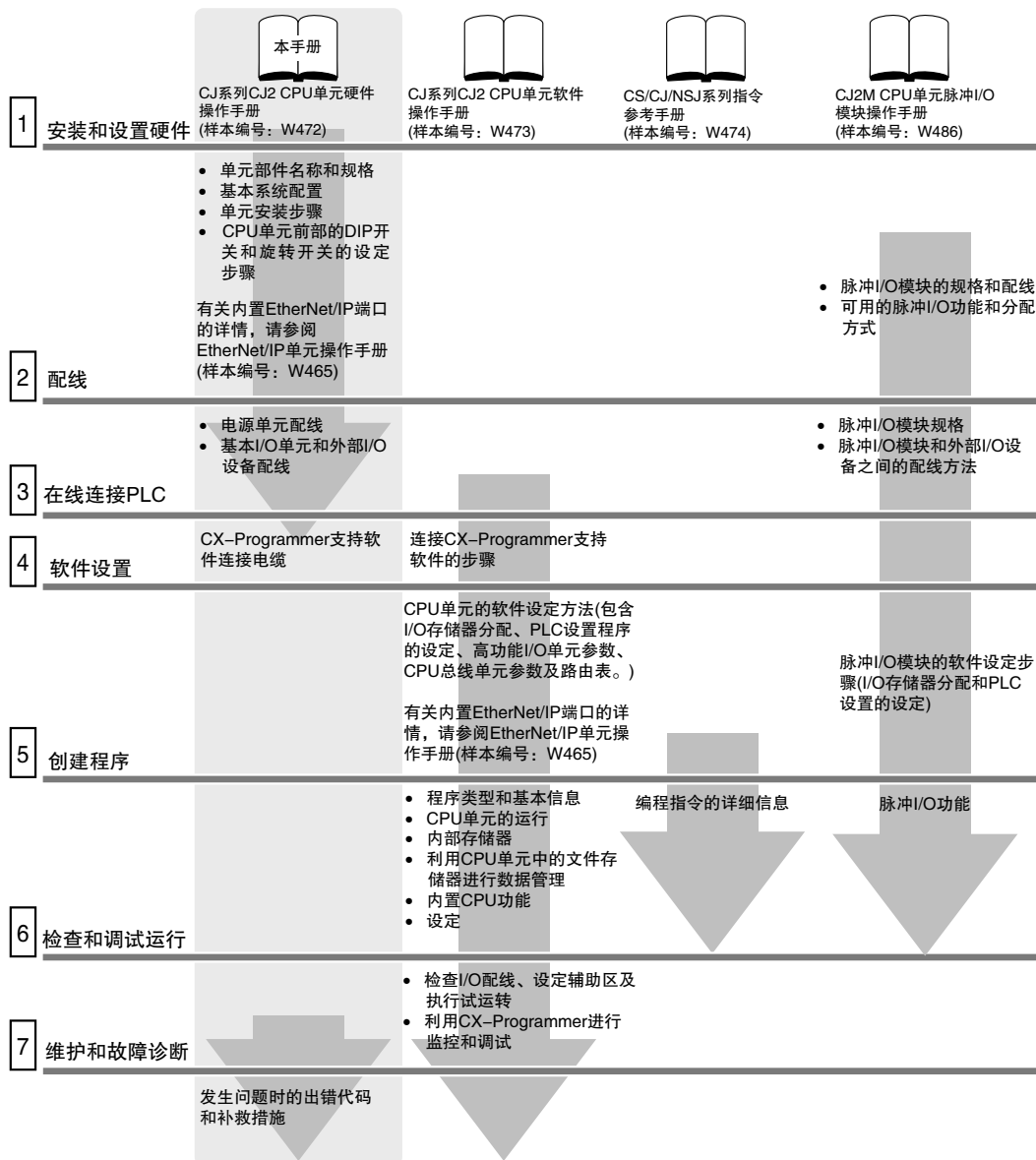
- CJ2H-CPU6□(-EIP)：表示 CJ2H-CPU6□-EIP 和 CJ2H-CPU6□ CPU 单元。
- CJ2M-CPU□□：表示 CJ2M-CPU3□ 和 CJ2M-CPU1□ CPU 单元。

可选脉冲 I/O 模块可与 CJ2M CPU 单元组合使用，实现脉冲输入输出功能。



# CJ2 CPU 单元手册

以下手册中提供与 CJ2 CPU 单元有关的信息。请参阅相应的手册以获取所需信息。



## 手册的构成部分

CJ2 CPU 操作手册由下表列出的章节构成。请根据需要参见相关章节。

### 硬件操作手册（样本编号：W472）（本手册）

章节	内容
第 1 章 概述	本章节概括介绍了 CJ2 CPU 单元，并列出了一系列与之相关的特性和规格参数。
第 2 章 基本系统配置和设备	本章节中阐述了 CJ2 CPU 单元的系统配置。
第 3 章 构成与功能	本章节中阐述了 CPU 单元及构成单元的各部分名称和功能。
第 4 章 支持软件	本章节中阐述了用于实现编程及调试作业的各类支持软件，以及如何连接 PLC 与支持软件。
第 5 章 安装	本章节中阐述了 CPU 单元的安装位置，以及如何在 CPU 单元和构成单元之间进行配线。
第 6 章 故障诊断	本章节中阐述了如何在系统运行期间查看错误状态，并针对这些错误提供了相应的纠正措施。
第 7 章 维护和检查	本章节中阐述了电池及供电单元的使用寿命及所需的定期检查，以及如何更换电池。
第 8 章 备份操作	本章节中阐述了 PLC 数据的备份操作。
附录	附录中包含单元尺寸规格、致命/非致命错误详情、连接 CPU 单元串行端口时的注意事项、在计算机上安装 USB 驱动的步骤以及负载短路保护和线路断开检测相关的信息。

### 软件操作手册（样本编号：W473）

章节	内容
第 1 章 概述	本章节概括介绍了 CJ2 CPU 单元，并列出了一系列与之相关的特性和规格参数。
第 2 章 CPU 单元内部存储器	本章节中阐述了 CPU 单元中的存储器类型及存储的数据。
第 3 章 CPU 单元运行	本章节中阐述了 CPU 单元的内部运行原理。
第 4 章 CPU 单元的初始化	本章节中阐述了 CPU 单元的初始设定。
第 5 章 编程	本章节中阐述了程序类型以及与编程相关的细节内容（如符号和编程指令）。
第 6 章 I/O 存储区	本章节中阐述了 CPU 单元中的 I/O 存储区。
第 7 章 文件操作	本章节中阐述了 CPU 单元中保存的文件、文件的保存位置以及相关的文件操作。
第 8 章 I/O 分配与单元设定	本章节中阐述了用于在 CPU 单元和其它单元之间进行数据交换的 I/O 分配详情。
第 9 章 PLC 设置	本章节中阐述了 PLC 设置（用于执行 CPU 单元的基本设定）的设定详情。
第 10 章 CPU 单元的功能	本章节中阐述了 CPU 内置的各类功能。
第 11 章 编程设备与通信	本章节中阐述了 CJ2 CPU 单元与 CX-Programmer 或其它支持软件和设备进行连接的步骤。
第 12 章 CPU 单元的周期时间	本章节中阐述了如何监控和计算 CPU 单元的周期时间。
附录	附录中包含了编程指令、执行时间、步数、辅助区字和位、PLC 存储器地址（连续的）映射图、断电时的 I/O 存储区操作及 CJ 系列和 CS 系列 PLC 的比较等信息。

## 指令参考手册（样本编号：W474）

章节	内容
第 1 章 指令的基本理解	本章节中阐述了与 CS/CJ/NSJ 系列 CPU 单元梯形图程序设计相关的基本信息。
第 2 章 指令概要	本章节概括介绍了 CS/CJ/NSJ 系列 CPU 单元使用的指令。
第 3 章 指令	本章节对 CS/CJ/NSJ 系列 CPU 单元所支持指令的功能和操作数进行了说明，并列出了一系列的程序样例。
第 4 章 指令执行时间和步数	本章节对每条 CS/CJ/NSJ 系列 CPU 单元指令的执行时间进行了说明。
附录	附录中包含 CS/CJ/NSJ 系列 CPU 单元所有指令的名称、功能代码和助记符以及一张 ASCII 码表。

## 脉冲 I/O 模块操作手册（样本编号：W486）

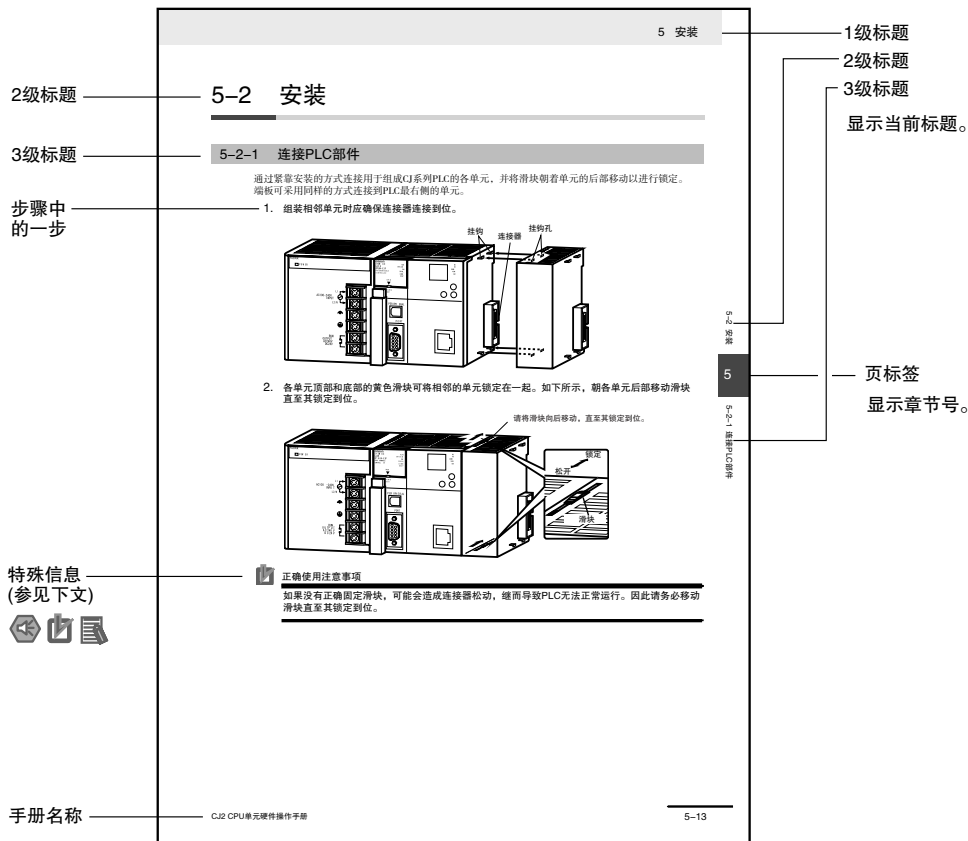
章节	内容
第 1 章 概述	本章节概括介绍了脉冲 I/O 模块以及 CJ2M 的脉冲 I/O 功能。
第 2 章 I/O 应用步骤和功能分配	本章节介绍了 CJ2M CPU 单元的脉冲功能及其全面应用流程和功能分配。
第 3 章 脉冲 I/O 模块的 I/O 规格和配线方法	本章节介绍了脉冲 I/O 模块的 I/O 规格和配线方法。
第 4 章 通用 I/O	本章节介绍了通用 I/O。
第 5 章 快速响应输入	本章节介绍了可用于输入比循环时间更短的信号的快速响应功能。
第 6 章 中断	本章节介绍了中断输入功能。
第 7 章 高速计数器	本章节介绍了高速计数器输入和高速计数器中断功能。
第 8 章 脉冲输出	本章节介绍了定位功能的相关内容，如梯形控制、S 曲线控制、点动及原点搜索功能。
第 9 章 PWM 输出	本章节介绍了可变占空比脉冲（PWM）输出情况。
附录	附录中包含了脉冲输出标志变化列表、与其它型号的对照表及性能列表。



# 手册结构

## 页面结构

本手册的页面结构如下。



本图仅用作示例，本手册中可能无相关的文字描述。

## 特殊信息

本手册的特殊信息可分为以下几种：



### 安全使用注意事项

表示允许和禁止事项，以确保安全使用本产品。



### 正确使用注意事项

表示允许和禁止事项，以确保正常运行和性能。



### 附加信息

用于加深理解或简化操作。



# 本手册中的章节

---

<b>1</b>	概述	<b>1</b>
<b>2</b>	基本系统配置和设备	<b>2</b>
<b>3</b>	构成与功能	<b>3</b>
<b>4</b>	支持软件	<b>4</b>
<b>5</b>	安装	<b>5</b>
<b>6</b>	故障诊断	<b>6</b>
<b>7</b>	检查和维护	<b>7</b>
<b>8</b>	备份操作	<b>8</b>
<b>A</b>	附录	<b>A</b>



# 目录

---

引言 .....	1
CJ2 CPU 单元手册 .....	2
手册结构 .....	5
本手册中的章节 .....	7
安全注意事项 .....	17
应用注意事项 .....	21
运行环境注意事项 .....	25
规定和标准 .....	26
CJ2 CPU 单元的版本说明 .....	28
相关手册 .....	34

## 第 1 章 概述

---

1-1 CJ2 CPU 单元概述 .....	1-2
1-1-1 概述 .....	1-2
1-1-2 CJ2 CPU 单元特性 .....	1-4
1-2 基本操作步骤 .....	1-12
1-3 规格 .....	1-13
1-3-1 一般规格 .....	1-13
1-3-2 性能规格 .....	1-14
1-3-3 功能规格 .....	1-21

## 第 2 章 基本系统配置和设备

---

2-1 基本系统配置 .....	2-2
2-1-1 基本系统配置 .....	2-2
2-1-2 CPU 机架 .....	2-3
2-1-3 扩展机架 .....	2-11
2-1-4 配置单元 .....	2-14
2-1-5 计算各单元的电流消耗 .....	2-22
2-1-6 计算功耗 .....	2-25
2-2 扩展系统配置 .....	2-27
2-2-1 串行通信 .....	2-27
2-2-2 通信网络 .....	2-29

## 第 3 章 构成与功能

3-1 CPU 单元.....	3-2
3-1-1 CPU 部分.....	3-2
3-1-2 内置 EtherNet/IP 部分 (仅限 CJ2H-CPU6□-EIP 和 CJ2M-CPU3□).....	3-8
3-2 存储卡.....	3-13
3-2-1 型号和规格.....	3-13
3-2-2 操作步骤.....	3-13
3-2-3 安装与取出.....	3-14
3-3 脉冲 I/O 模块 (仅限 CJ2M CPU 单元).....	3-17
3-3-1 型号和规格.....	3-17
3-3-2 部件名称及功能.....	3-17
3-4 串行选件板 (仅限 CJ2M-CPU3□).....	3-20
3-4-1 概述.....	3-20
3-5 电源单元.....	3-21
3-5-1 型号和规格.....	3-21
3-5-2 部件.....	3-23
3-5-3 电源单元的选择.....	3-26
3-6 CJ 系列基本 I/O 单元.....	3-27
3-6-1 端子台型基本 I/O 单元.....	3-27
3-6-2 32/64 点连接器型基本 I/O 单元.....	3-29
3-7 I/O 控制单元和 I/O 接口单元.....	3-31
3-7-1 部件名称.....	3-31
3-7-2 系统配置.....	3-31

## 第 4 章 支持软件

4-1 支持软件.....	4-2
4-1-1 CX-One FA 整合工具包.....	4-2
4-2 连接方法.....	4-5
4-2-1 通过 USB 连接.....	4-5
4-2-2 通过 RS-232C 连接.....	4-7
4-2-3 连接到 Ethernet (仅限 CJ2H-CPU6□-EIP 和 CJ2M-CPU3□).....	4-9

## 第 5 章 安装

5-1 故障安全电路.....	5-2
5-2 安装.....	5-4
5-2-1 安装和配线注意事项.....	5-4
5-2-2 控制柜内安装.....	5-6
5-2-3 组装外观和尺寸.....	5-8
5-2-4 连接 PLC 部件.....	5-13
5-2-5 DIN 导轨安装.....	5-15
5-2-6 连接 CJ 系列扩展机架.....	5-17
5-3 配线.....	5-20
5-3-1 电源配线.....	5-20
5-3-2 端子台型 CJ 系列基本 I/O 单元配线.....	5-27
5-3-3 连接器型基本 I/O 单元配线.....	5-29
5-3-4 连接到连接器 - 端子台转换单元或 I/O 继电器端子.....	5-33
5-3-5 将脉冲 I/O 模块连接至外部 I/O 设备 (仅限 CJ2M CPU 单元).....	5-33
5-3-6 连接 I/O 设备.....	5-35
5-3-7 通过 Ethernet 电缆连接 (仅限 CJ2H-CPU6□-EIP 和 CJ2M-CPU3□).....	5-39

5-4	控制柜安装 .....	5-42
5-4-1	温度 .....	5-42
5-4-2	湿度 .....	5-44
5-4-3	振动与冲击 .....	5-44
5-4-4	大气环境 .....	5-44
5-4-5	电气环境 .....	5-45
5-4-6	接地 .....	5-50

## 第 6 章 故障诊断

6-1	CPU 单元错误 .....	6-2
6-1-1	错误与纠正措施 .....	6-2
6-1-2	检查错误 .....	6-2
6-1-3	检查详细状态 .....	6-3
6-1-4	读取出错记录信息 .....	6-3
6-1-5	I/O 表校验 .....	6-5
6-1-6	错误类型 .....	6-6
6-1-7	错误处理 .....	6-7
6-2	内置 EtherNet/IP 端口错误与纠正措施 (仅限 CJ2H-CPU6□-EIP 和 CJ2M-CPU3□) .....	6-25
6-2-1	内置 EtherNet/IP 端口的错误状态检查 .....	6-25
6-2-2	EtherNet/IP 端口 7 段显示器的错误状态检查 .....	6-26
6-3	非 CPU 单元错误与纠正措施 .....	6-28
6-3-1	错误原因与纠正措施 .....	6-28

## 第 7 章 检查和维护

7-1	检查 .....	7-2
7-1-1	检查要点 .....	7-2
7-1-2	单元更换注意事项 .....	7-4
7-2	更换电池 .....	7-5
7-2-1	更换电池 .....	7-5
7-2-2	电池耗尽或未安装时的操作 .....	7-8
7-3	电源单元更换时间 .....	7-10

## 第 8 章 备份操作

8-1	备份数据 .....	8-2
8-2	使用计算机备份数据 .....	8-3
8-2-1	PLC 备份工具 .....	8-3
8-2-2	PLC 备份工具的操作 .....	8-4
8-3	简易备份 .....	8-7
8-3-1	概述 .....	8-7
8-3-2	操作步骤 .....	8-8
8-3-3	通过指示灯校验备份操作 .....	8-10
8-3-4	相关的辅助位 / 字 .....	8-12
8-3-5	简易备份所需的时间 .....	8-12
8-3-6	通过简易备份操作进行数据备份 .....	8-12

## 附录

A-1	基本 I/O 单元规格 .....	A-2
A-1-1	单元概述 .....	A-2
A-1-2	基本 I/O 单元 .....	A-5
A-1-3	接点输出单元的注意事项 .....	A-57
A-1-4	连接连接器 - 端子台转换单元和 I/O 继电器端子 .....	A-59
A-2	尺寸 .....	A-94
A-2-1	CJ2H CPU 单元 .....	A-94
A-2-2	CJ2M CPU 单元 .....	A-95
A-2-3	电源单元 .....	A-96
A-2-4	基本 I/O 单元 .....	A-98
A-2-5	I/O 控制单元和 I/O 接口单元 .....	A-101
A-2-6	I/O 存储卡 .....	A-101
A-2-7	脉冲 I/O 模块 (仅限 CJ2M CPU 单元) .....	A-101
A-2-8	串行选件板 (仅限 CJ2M-CPU3□) .....	A-102
A-3	致命和非致命错误的详情 .....	A-103
A-3-1	致命错误 .....	A-103
A-3-2	非致命错误 .....	A-108
A-4	连接到 CPU 单元上的串行端口 .....	A-111
A-4-1	串行端口的接口类型和规格 .....	A-111
A-4-2	连接示例 .....	A-117
A-4-3	适用连接器和推荐电缆 .....	A-132
A-5	安装 USB 驱动 .....	A-139
A-6	基本 I/O 单元的负载短路保护和线路断开检测 .....	A-149
A-6-1	CJ1W-OD202 的负载短路保护和线路断开检测 .....	A-149
A-6-2	CJ1W-OD204/OD212/OD232/MD232 的负载短路保护 .....	A-151
A-7	继电器输出降噪法 .....	A-153
A-8	各单元版本支持的功能 .....	A-155
A-8-1	CJ2H CPU 单元 .....	A-155
A-8-2	CJ2M CPU 单元 .....	A-156
索引 .....	索引 1	
修订记录 .....	修订 1	



## 阅读和理解本手册

请在使用产品前仔细阅读本手册。如有任何问题或意见，请垂询 OMRON 代理商。

## 保证及有限责任声明

### 保证声明

OMRON 的排他性保证是指产品自售出起一年（或其它指定期间）内在材料和工艺上无缺陷。

OMRON 未以明示或暗示的方式表述或保证产品的非侵权性、适销性或特定用途的适用性。任何买方或用户均同意自主决定这些产品是否适当满足其预定用途。OMRON 对于所有其它明示或暗示的保证概不负责。

### 有限责任

OMRON 对于任何与产品相关的特殊、间接或直接损坏、利润损失或商业损失概不负责，不论此类索赔是基于合同、保证、疏忽还是严格责任。

不论何种情况，OMRON 对于任何诉讼行为的赔偿责任均不得超过相关产品的价格。

除非 OMRON 经分析后确认产品的使用、存放、安装和维护得当且未遭污染、滥用、误用或者不当改造或修理，否则在任何情况下，OMRON 对于与产品相关的保证、修理或其它主张不承担任何责任。

## 应用注意事项

### 适用性声明

OMRON 对于客户在其应用中的产品组合或产品使用的标准、规范或条例方面的合规性不承担任何责任。

根据客户的要求，OMRON 将提供相应的第三方认证来明确适用于产品的额定值和使用限制。此信息本身不足以充分确定产品与终端产品、机器、系统及其它应用或用途组合的适用性。

以下为必须特别注意的应用示例，但下述内容并非包括产品所有可能的用途，也并不暗示所列用途均适用于该类产品：

- 户外用途、涉及潜在化学污染或电气干扰的用途或本手册中未说明的状况或用途。
- 核能控制系统、燃烧系统、铁道系统、航空系统、医疗设备、娱乐器械、车辆、安全设备及个别行业或政府规范监管的设备。
- 存在人身或财产安全隐患的系统、机器及设备。

请务必了解并遵守产品适用的所有禁用条款。

如果产品整体设计不足以应对此类风险，且未在整个设备或系统内针对特定用途妥善调校并安装 OMRON 产品，则不得将产品用存在严重人身或财产隐患的场合。

### 可编程产品

使用可编程产品时，OMRON 不对用户的程序或其引起的后果承担任何责任。

## 免责声明

### 规格变更

基于产品改进和其它原因，产品规格及附件可能会随时变更。

公司通常在公布规格、性能或重大结构变更后更改型号。但对某些产品规格进行变更时并不另行通知。在不  
确定规格时，我们会根据您的要求为您的应用场合指定特殊的型号或设立关键的规格。请随时垂询 OMRON  
代理商以确认所购产品的实际规格。

### 尺寸与重量

尺寸和重量仅为公称值，即使已说明公差，也不得用于制造用途。

### 性能参数

本手册所提供的性能参数仅供用户确定适用性时使用，并不予以保证。这些数据仅表示在 OMRON 测试条件  
下的结果，用户必须将其与实际应用条件相联系。实际性能遵守 OMRON 保证声明和有限责任条款的规定。

### 错误与疏漏

本手册所述信息经仔细审核，确信准确无误；但对于笔误、排版或校对错误或疏漏，我方概不负责。



# 安全注意事项

## 安全注意信息的定义

本手册使用下列标识，以提供 CJ 系列 PLC 安全使用所需的注意事项。所述安全注意事项至关重要，因此，请务必仔细阅读并遵守所有安全注意事项的相关信息。



**警告**

表示潜在的危险状况，如不加以避免，将会造成死亡或严重伤害。此外，还可能会造成严重的财产损失。



**注意**

表示潜在的危险状况，如不加以避免，可能会造成轻度或中度伤害或财产损失。



**安全使用注意事项**

表示允许和禁止事项，以确保安全使用本产品。



**正确使用注意事项**

表示允许和禁止事项，以确保正常运行和性能。

## 符号



三角形符号表示注意事项 (包括警告)，具体内容显示在三角形内并附带文字说明。此示例表示小心触电。



圆圈加斜杠符号表示禁止操作，具体内容显示在圆圈内并附带文字说明。



实心圆圈符号表示强制性操作，具体内容显示在圆圈内并附带文字说明。此示例表示一般的强制性事项。



三角形符号表示注意事项 (包括警告)，具体内容显示在三角形中并附带文字说明。此示例表示一般注意事项。



三角形符号表示注意事项 (包括警告)，具体内容显示在三角形中并附带文字说明。此示例表示小心表面高温。

## 警告

请勿在通电状态下试图拆卸任何单元或接触单元内部，否则可能会导致触电。



请勿在通电状态下接触任何端子或端子台，否则可能会导致触电。



为了在因可编程序控制器误动作或其它影响可编程序控制器操作的外部因素引起异常时确保系统安全，应在外部电路中（并非在可编程序控制器内部）设置以下安全措施，“可编程序控制器”表示 CPU 单元和其它所有单元，并在本手册中缩写为“PLC”。否则可能会导致严重事故。



- 外部控制电路中必须设有紧停电路、互锁电路、限位电路及类似的安全措施。
- 在自诊断功能检测到任何错误时或在执行严重故障报警 (FALS) 指令时，PLC 会将所有输出置 OFF。但是，I/O 控制部分和 I/O 存储器中的错误及其它自诊断功能无法检测的错误仍然会引发意外动作。为应对上述错误，必须设置外部安全措施以确保系统安全。
- 若输出继电器卡死、烧毁或输出晶体管毁损，PLC 输出可能会保持在 ON 或 OFF 状态。为应对上述问题，必须设置外部安全措施以确保系统安全。
- 在计算机系统和编程设备中采取相应的安全措施，即使在数据链接通信或远程 I/O 通信过程中发生通信错误或误动作，也能确保整体系统的安全。

在确认安全后方可使用外部工具将保存在文件存储器（存储卡或 EM 文件存储器）中的数据文件传送至 CPU 单元的 I/O 区 (CIO)。否则连接到输出单元的设备可能会发生误动作，而无视 CPU 单元的运行模式。



用户必须采取相应的故障安全措施。这样，即使在因信号线路损坏、瞬时断电或其它原因导致信号错误、丢失或异常的情况下，也能确保安全。若不采取适当的措施，则可能会因操作不当而导致严重事故。



## 警告

### 防病毒保护

请在连接控制系统的电脑上安装最新版本的企业级杀毒软件并及时维护。



### 防止非法访问

请对本公司产品采取下列防范非法访问的措施。

- 导入物理控制，确保只有授权人员才能访问控制系统及设备
- 通过将控制系统及设备的网络连接限制在最低程度，防止未获信任的设备访问
- 通过部署防火墙，将控制系统及设备的网络与 IT 网络隔离（断开未使用的通信端口、限制通信主机）
- 如需远程访问控制系统及设备，应使用虚拟专用网络（VPN）
- 在控制系统及设备的远程访问中导入多重要素认证
- 采用复杂密码并频繁更换
- 如需在控制系统或设备上使用 USB 存储器等外部存储设备，应事先进行病毒扫描



### 数据输入输出保护

请确认备份、范围检查等妥当性，以防对控制系统和设备的输入输出数据受到意外修改。

- 检查数据范围
- 利用备份确认妥当性，完善还原准备，以防数据遭到篡改或发生异常
- 进行安全设计如紧急停机、应急运行等，以应对数据遭到篡改及异常情况



### 丢失数据的复原

请定期进行设定数据的备份和维护，以防数据丢失。



经由全局地址使用内部网络时，一旦连接至 SCADA、HMI 等未经授权的终端或未经授权的服务器，可能会面临恶意伪装、数据篡改等网络安全问题。

请客户自行采取充分有效的安全防护措施以防范网络攻击，例如限制终端访问，使用配备安全功能的终端，对面板设置区域实施上锁管理等。



构建内部网络时，可能会因电缆断线、未经授权的网络设备的影响，导致通信故障的发生。

请采取充分有效的安全防护措施，例如通过对面板设置区域实施上锁管理等方法，限制无权限人员对网络设备的物理访问。



使用配备 SD 存储卡功能的设备时，可能存在第三方通过拔出或非法卸载移动存储介质等方式非法获取、篡改、替换移动存储介质内的文件及数据的安全风险。

请客户自行采取充分有效的安全防护措施，包括但不限于对面板设置区域实施上锁管理、门禁管理等方式，以限制无权限人员对控制器的物理访问，对移动存储介质采取妥善的管理措施等等。



## ⚠ 注意

请务必在确认延长循环时间不会引起不良影响后，再执行在线编辑。否则，可能无法读取输入信号。



对目的结点进行安全确认后，方可向其它结点传送程序、PLC 设置、I/O 表、I/O 存储器数据或参数，或者修改这些项目中的内容。传送或修改数据可能会导致意外动作。



当将用户程序和参数数据写入 CPU 单元时，CJ2 CPU 单元会自动将其备份至闪存。但是 I/O 存储区（包括 DM、EM 和保持区）中的数据将不会写入闪存。

在断电状态下，可通过电池保存 DM、EM 和保持区中的数据。若存在电池故障，则无法保证这些区域中的数据在断电后的准确性。如果 DM、EM 和保持区中的内容用于控制外部输出，则无论电池出错标志位 (A402.04) 是否置 ON，都应防止输出不当。



请按照操作手册中规定的扭矩值拧紧 AC 电源单元上的端子螺钉。螺钉松动可能会导致电源单元烧毁或故障。



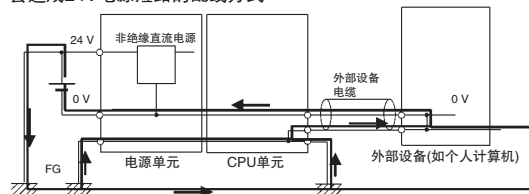
请勿在通电状态下或刚关闭电源时触摸电源单元。此时电源单元温度很高，会导致灼伤。



当个人计算机或其它外部设备连接至安装了非隔离型电源单元 (CJ1W-PD022) 的 PLC 时，请将外部电源的 0V 侧接地，也可不将外部电源接地。如果使用了错误的接地方法，外部电源将会发生短路。切勿将 24V 侧接地，具体原因如下图所示。



会造成24V电源短路的配线方式





# 应用注意事项

使用 CJ 系列 PLC 时，应遵循以下注意事项。

## ● 电源

- 请始终使用操作手册中规定的电源电压。电源电压错误会导致误动作或设备烧毁。
- 若超出电源单元的容量，可能会导致 CPU 单元或其它单元无法启动。
- 采取适当措施，确保提供额定电压和频率的电源。请特别注意供电不稳定的地方，供电错误会导致误动作。
- 着手进行以下任何事项前，请务必关闭 PLC 的电源。否则，可能会导致误动作或触电。
  - 安装或拆卸电源单元、I/O 单元、CPU 单元、选件板、脉冲 I/O 模块或其它任何单元；
  - 组装单元；
  - 设定 DIP 开关或旋转开关；
  - 连接电缆或对系统配线；
  - 连接或断开连接器；
- 若在端子间进行交叉配线，则电线中的电流将为所有端子的总电流。请确保电线具有足够的电流容量。
- 使用支持“更换通知”功能的电源单元时，请务必遵循以下注意事项。
  - 如果电源单元前端的显示器开始交替显示 0.0 和 A02 或者报警输出自动关闭时，请在六个月内更换电源单元。
  - 确保使报警输出电缆远离电源线路及高压线路。
  - 在报警输出处施加的电压或连接的负载不得超过额定规格。
  - 若电源单元闲置三个月以上的时间，则应将其保存在  $-20 \sim 30 \text{ }^{\circ}\text{C}$  /25% ~ 70%RH 的环境中，以保持其“更换通知”功能。
  - 如果电源单元安装不当，则会使热量累积，从而可能会导致更换通知信号在错误的时间出现或造成内部元件老化或损坏。请仅使用标准安装方法。
- 请勿在电源刚关闭时触碰电源单元上的端子。端子上的残留电压会导致触电。
- 连接计算机到 PLC 时请注意下列注意事项，以防止因电位差引发的故障。
  - 连接台式计算机与 PLC 之前，请从 AC 插座上断开计算机的电源插头。AC 适配器的中的残余电流可能会在计算机和 PLC 之间产生一个电位差。连接完成后，方可再次通过 AC 适配器供电。
  - 如果计算机带有 FG 端子，应将其连至 PLC 上的 FG(GR) 端子，以确保它们的电位相同。
- 如果将计算机分开接地，则会因接地条件的不同产生电位差。

## ● 安装

- 请勿将 PLC 安装在高频噪声干扰源附近。
- 触碰单元前，请务必先触摸接地金属体以消除静电累积。否则，可能会导致误动作或设备损坏。
- 确认端子台、连接器、存储卡、选件板、脉冲 I/O 单元、扩展电缆和其它带锁扣装置的部件均锁合到位。
- 连接邻近单元后，电源单元、CPU 单元、I/O 单元、高性能 I/O 单元、CPU 总线单元及脉冲 I/O 模块顶部或底部的滑块必须完全锁定（即卡入到位）。如果滑块未锁到位，单元可能会无法正常运转。

## ● 配线

- 请遵循本手册中的说明以正确执行配线作业。
- 在接通电源前，应仔细检查所有的配线及开关设定。配线错误可能会导致设备烧毁。
- 请务必按照相关手册规定的扭矩值紧固所有的端子螺钉和电缆连接器螺钉。若施加的紧固扭矩不当，可能会导致误动作。
- 对安装位置进行彻底检查后，方可安装端子台和连接器。
- 配线时应将标签保留在单元上。若撕去标签，可能会因异物落入单元导致误动作。
- 为保证散热正常，请在配线完成后撕去标签。保留标签可能会导致误动作。
- 请使用压接端子进行配线。请勿用裸绞合线直接连接端子。否则可能会导致设备烧毁。
- 施加在输入单元上的电压不得超过额定输入电压值，否则可能会导致设备烧毁。
- 安装单元时，请务必连接一个接地电阻小于  $100\Omega$  的接地体。否则可能会导致触电。  
短接电源单元上的 GR 和 LG 端子时，同样必须安装一个接地电阻小于  $100\Omega$  的接地体。
- 请勿将超出最大开关容量的电压或负载施加到输出单元。过电压或过载可能会导致设备烧毁。
- 请勿过度拽拉或弯曲电缆。上述动作均可能导致电缆断裂。
- 请勿在电缆或其它配线上放置物品，否则可能会导致电缆断裂。
- 请勿使用市售的 RS-232C 个人计算机电缆。应始终使用本手册列出的专用电缆或按照手册中的规格制作电缆。使用市售电缆可能会损坏外部设备或 CPU 单元。
- 切勿将 CPU 单元 RS-232C 端口上的引脚 6(5V 电源) 连接到除 NT-AL001 链接适配器、CJ1W-CIF11 转换器及可编程终端 (NV3W-M□20L) 以外的任何设备，否则会导致外部设备或 CPU 单元损坏。

## ● 处理

- 若在绝缘强度试验中施加了最大电压或使用开关突然关闭电源，可能会导致 CPU 单元损坏。请使用可变电阻器逐渐调高或调低电压。
- 在执行耐压测试或绝缘电阻测试前，应将电源单元上的线路接地端子 (LG) 和功能接地端子 (GR) 分开，否则可能会导致设备烧毁。
- 开始操作前，应确保 DIP 开关和 DM 区的设定正确无误。
- 更换 CPU 单元、高功能 I/O 单元或 CPU 总线单元后，应确保 DM 区、保持区和其它存储区需要的数据在恢复操作前已传送到 CPU 单元。
- 在进行以下任何一项操作前，请确认不会对设备造成不良影响，否则可能会导致意外操作。
  - 改变 PLC 的运行模式 (包括启动运行模式的设置)。
  - 强制置位 / 强制复位存储器中的任意位。
  - 修改存储器中任何字或设置值的当前值。
- 切勿试图拆解、修理或改造任何单元，否则可能导致误动作、起火或触电。
- 请勿使 PLC 坠落或使其遭受过度振动或冲击。
- 若 CPU 单元在没有安装电池且没有接通电源的情况下闲置了较长时间，然后仍在不接通电源的情况下安装电池，将缩短电池的使用寿命。
- 请在电池出现故障时或规定的电池后备时间过后立即更换电池。务必安装一枚标示生产日期不超过两年的备用电池。
- 更换电池前，应在更换步骤开始的至少 5 分钟之前接通电源，并在电源关闭后的 5 分钟内完成更换作业。若未遵守该注意事项，存储器中的内容可能会遭到破坏。
- 如果在对应用程序编程时使用电池出错标志，则在更换电池前，即使在电源接通的情况下系统检测到电池错误，也应确认系统安全。
- 请勿短接电池端子或对电池进行充电、拆解、加热或焚烧。请勿使电池受到猛烈的冲击。上述操作会导致电池漏液、破裂、发热或起火。若电池掉落到地板上或受到过度冲击，请丢弃该电池。受过冲击的电池在使用过程中可能会发生漏电。
- UL 标准规定电池的更换作业只能由资深的技术人员完成。因此请确保指派资深的工程师完成电池的更换工作。请根据本手册给出的步骤更换电池。

- 请按照当地的法规要求对产品和电池进行废置处理。



#### 廢電池請回收

- 若 I/O 保持位置 ON，则当从 RUN 或 MONITOR 模式切换到 PROGRAM 模式时，PLC 的输出不会置 OFF，并将保持其原有状态。请确保外部负载不会在上述过程中构成危险因素。(当因致命错误(包括 FALS(007) 指令产生的错误)导致停止运转时，将对输出单元的所有输出置 OFF，而只保持内部输出状态。)
- 若数据链接表或参数设定不当，可能会导致意外动作。即使数据链接表或参数设定正确，也应在启动或停止数据链接之前确认受控系统不会受到负面影响。
- 编写程序时，应确保数据链接通信过程中收到的任何数据仅在 CPU 单元(数据源)不存在任何错误的情况下使用。根据 CPU 单元状态标志位中的出错信息来查找数据源 CPU 单元中的错误。若数据源 CPU 单元中存在错误，则可能会发送错误的的数据。
- 当路由表从编程设备传送到 CPU 单元时，所有的 CPU 总线单元将重新启动，以读取和启用新路由表。传送路由表前，应确认系统不会受到负面影响。
- 在 PLC 运转过程中传送标签数据链接参数时，相关结点间的标签数据链接将会断开。传送标签数据链接参数前，应确认系统不会受到负面影响。
- 若与网络通信存在冲突，输出状态将取决于使用的设备。使用带输出的设备时，应确认那些动作会与网络通信发生冲突，并在需要时执行相关的安全措施。
- 当通过编程设备(编程器或 CX-Programmer)生成一个 AUTOEXEC.IOM 文件以在启动期间自动传输数据时，应将第一个写地址设为 D20000，并确保所写数据的大小不超过 DM 区的大小。若在启动时从存储卡读取数据文件，即使在创建 AUTOEXEC.IOM 文件的过程中设定了其它地址，数据也将从 D20000 开始写入 CPU 单元。同样，当数据大小超出 DM 区大小时(使用 CX-Programmer 时会出现这种情况)，超出的部分将被写入 EM 区。
- CJ2 CPU 单元中的用户程序和参数区数据备份在内置闪存中。备份操作执行过程中，CPU 单元正面的 BKUP 指示灯将会亮起。此时请勿切断 CPU 单元的电源，否则将无法完成数据备份。
- 实际运行前，应对用户程序和单元参数设定进行检查以确保其正确执行。若未进行检查，则可能会导致意外动作。
- 在 I/O 表中设定高功能 I/O 单元或 CPU 总线单元时，应在重新启动单元前仔细检查连接目标处的设备安全性。
- 当读取或写入存储卡时，请勿切断 PLC 的电源。此外，请勿在 BUSY 指示灯亮起的情况下取出存储卡，否则会造成存储卡无法使用。  
若要取出存储卡，应按存储卡电源的开关，直至 BUSY 指示灯熄灭后方可取出存储卡。
- 恢复数据时，应在执行恢复操作前确认选定的数据正确无误。若选定数据的内容错误，控制系统可能会在数据恢复后出现意外动作。
- 部分高功能 I/O 单元和 CPU 总线单元是根据 CPU 单元中保存的参数(即分配至 DM 区的字、数据链接表或 Ethernet 设定)运行的。若选用的 CPU 总线单元或高功能 I/O 单元存在任何限制条件，PLC 备份工具的信息区中将会显示与这些限制条件相关的信息。查看限制条件后，请务必在备份或恢复数据时选择 CPU 单元和 CPU 总线单元或高功能 I/O 单元。若在未选中两台单元的情况下开始对设备进行数据备份或恢复，则控制系统可能会出现意外动作。
- 若用于保存数据的单元在备份操作方面存在限制条件，PLC 备份工具的信息区中将会显示与这些限制条件相关的信息。请查看这些信息并采取必要的应对措施，否则在数据恢复后操作设备会使控制系统出现意外动作。
- 若要在 PLC 操作过程中恢复数据，应先确认 PLC 停止操作后不存在任何问题。如果 PLC 意外停止，控制系统可能会出现意外动作。
- 请务必切断 PLC 的电源，并在恢复数据后重新接通电源。若没有重新启动电源，控制系统中的数据将不会更新为恢复后的数据，并有可能发生意外动作。
- 对于包含强制状态的数据，只可进行备份操作，而无法进行恢复。恢复包含强制状态的数据后，应按需要在操作前通过 CX-Programmer 执行强制置位或强制复位。根据强制状态的不同，控制系统可能会出现意外动作。
- 在梯形图或 ST 语言编程中，若将符号或存储器地址(ST 语言编程)指定为数组变量的后缀，请确保指定的元素数量没有超过最大存储配额。  
若指定的元素数量超过了为符号指定的最大存储配额，系统会从另一个存储区中读取数据，从而导致意外动作。

- 若将符号或地址指定为梯形图中的偏移量，应在编程时确保使用字或符号间接指定的偏移量没有超出存储区的起始地址。  
若间接指定值超出了存储区的起始地址，系统会从另一个存储区中读取数据，从而导致意外动作。

## ● 外部电路

- 请务必在接通 PLC 的电源后再接通控制系统的电源。若先接通控制系统电源后再接通 PLC 电源，则在接通 PLC 电源时，DC 输出单元和其它单元上的输出端子上的状态会瞬间变为 ON，从而导致控制系统信号临时出错。
- 为防止外部配线短路，请安装外部断路器和采取其它安全措施。防短路安全措施不充分可能会导致设备烧毁。

# 运行环境注意事项

---

- 请遵循本手册中的说明以正确执行安装作业。
  
- 请勿在下列场所运行控制系统：
  - 阳光直射处；
  - 温度或湿度超出规格中规定范围的场所；
  - 由于温度急剧变化易造成结露现象的场所；
  - 存在腐蚀性气体或易燃性气体的场所；
  - 存在粉尘 ( 尤其是铁屑 ) 或盐雾的场所；
  - 暴露于水、油类或化学品的场所；
  - 易受冲击或振动的场所。
  
- 将系统安装在下列场所时，应采取适当和有效的预防措施：
  - 存在静电或其它形式噪声的场所；
  - 存在强电磁场的场所；
  - 可能暴露于放射性污染的场所；
  - 靠近动力电源的场所。

# 规定和标准

## 符合 EC 指令

### 适用指令

- EMC 指令
- 低电压指令

### 概念

#### ● EMC 指令

OMRON 公司的所有设备均符合 EC 指令和 EMC 标准，因此它们更容易与其它设备或整机进行集成。为符合 EMC 标准，对各实际产品都作了检验 ( 参见下注 )。但是，对于这些产品是否符合客户所用系统的标准，必须由客户进行确认。

符合 EC 指令的 OMRON 设备的相关 EMC 性能因配置、配线、设备的其它条件或 OMRON 设备安装的控制柜而异。

因此，为确认设备和整机是否符合 EMC 标准，客户必须进行最终检验。

\* 适用的 EMC( 电磁兼容 ) 标准如下：

EMS( 电磁敏感度 )

CS 系列：EN 61131-2 和 EN 61000-6-2

CJ 系列：EN 61000-6-2

\* EMI( 电磁干扰 )：

EN 61000-6-4( 辐射发射特性：10m 调整率 )

#### ● 低电压指令

始终确保设备工作在 50 ~ 1,000VAC/75 ~ 1,500VDC 的电压范围内，满足 PLC 所要求的安全标准 (EN61131-2)。

#### ● 符合 EC 指令

CJ 系列 PLC 符合 EC 指令。为确保使用 CJ 系列 PLC 的机器或设备符合 EC 指令，必须遵照以下指示安装 PLC：

- CJ 系列 PLC 必须安装在控制柜内。
- 连接至 DC 电源单元和 I/O 单元的 DC 电源必须进行加强绝缘或双重绝缘。
- CJ 系列 PLC 符合 EC 指令和通用辐射标准 (EN 61000-6-4)。辐射发射特性 (10m 调整率) 因控制柜的配置、连至控制柜的其它设备、配线和其它条件而异。因此，必须确认整机或设备是否符合 EC 指令。

## 符合造船标准

本产品符合下列造船标准。对造船标准的适用性取决于特定的使用条件。本产品在部分场合可能无法使用。因此，请在船舶上使用 PLC 之前联系当地的 OMRON 代理商。

### NK 和 LR 造船标准的使用条件

- 船桥及甲板以外的使用条件
  - PLC 必须安装在控制柜内。
  - 控制柜开闭口的间隙必须使用垫衬或其它材料完全填充或覆盖。
- 船桥及甲板的使用条件 ( 仅由 NK 认证 )
  - PLC 必须安装在控制柜内。
  - 控制柜开闭口的间隙必须使用垫衬或其它材料完全填充或覆盖。
  - 必须将下列噪声滤波器连接至电源线路中。

#### 噪声滤波器

制造商	Cosel Co., Ltd.
型号	TAH-06-683

## 商标

SYSMAC 为 OMRON 株式会社开发的可程序控制器的注册商标。

CX-One 为 OMRON 株式会社开发的编程软件的注册商标。

Windows 是美国微软公司的注册商标。

本手册引用的其它系统名称和产品名称均是其各自持有者的商标或注册商标。

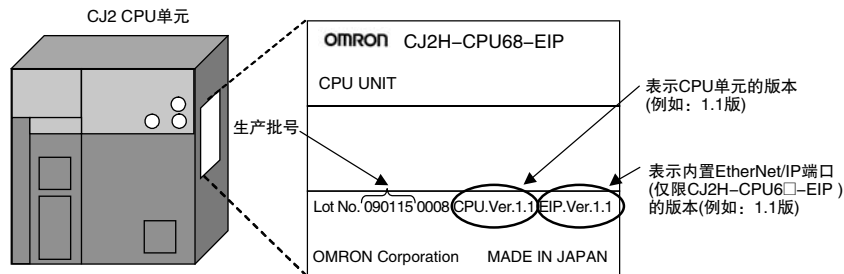
# CJ2 CPU 单元的版本说明

## 单元版本

OMRON 制定了一套“单元版本”规则，可根据版本升级前后的功能差异对 CJ2 CPU 单元进行管理。

### 产品上的单元版本标记法

如下图所示，单元版本标记在产品铭牌上的批号右侧，以便管理这些产品的单元版本。



### 通过支持软件确认单元版本

使用 CX-Programmer 确认单元版本 (下述任意一种方法均可)。

- 使用“PLC Information” (PLC 信息) 对话框
- 使用“Unit Manufacturing Information” (单元生产信息) 对话框 (该方法亦可用于高性能 I/O 单元和 CPU 总线单元。)

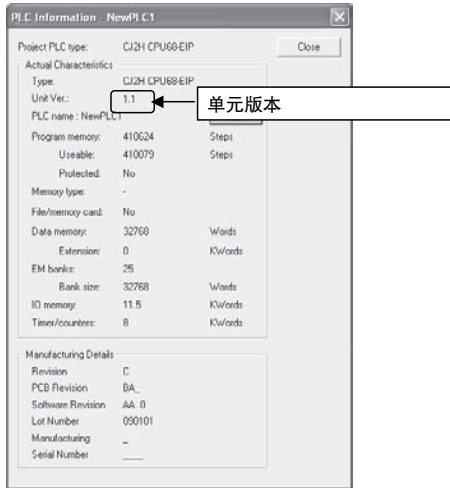
#### ● “PLC Information” (PLC 信息) 对话框

##### 1. 采用下列方法中的任意一种来显示“PLC Information” (PLC 信息) 对话框。

- 在已知设备类型和 CPU 类型的情况下，可在“Change PLC” (变更 PLC) 对话框中选择这些类型并连线，然后依次点击菜单中的“PLC - Edit - Information” (PLC- 编辑 - 信息)。
- 在设备类型和 CPU 类型未知且通过串行线路与 CPU 单元直连的情况下，可先点击菜单中的“PLC - Auto Online” (PLC- 自动连线) 进行连线，然后选择菜单中的“PLC - Edit - Information” (PLC- 编辑 - 信息)。



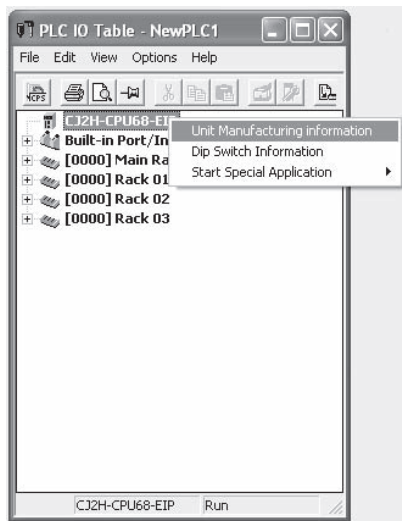
2. 无论采用哪种方法，均会显示下列“PLC Information”对话框。



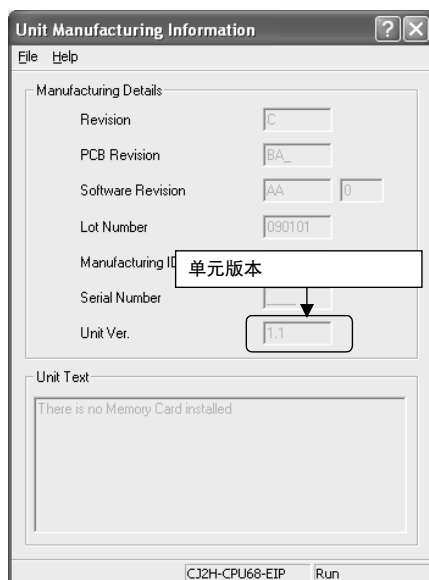
通过上述对话框确认 CPU 单元的版本。

### ● “Unit Manufacturing Information” (单元生产信息) 对话框

1. 在“IO Table” (IO 列表) 窗口中右击选择“Unit Manufacturing information – CPU Unit” (单元生产信息 – CPU 单元)。



2. 此时将显示下页中的“Unit Manufacturing information”（单元生产信息）对话框。



通过上述对话框确认已连线的 CPU 单元的版本。

3. 通过单元版本标签确认单元版本

CPU 单元附带下列单元版本标签。



可将这些标签贴在先前 CPU 单元的前面，用于区分不同版本的 CPU 单元。

## 单元版本

项目	型号	单元版本
CJ2H CPU 单元	CJ2H-CPU6□-EIP	1.0 版 (内置 EtherNet/IP 端口: 2.0 版)
		1.1 版 (内置 EtherNet/IP 端口: 2.0 版)
		1.2 版 (内置 EtherNet/IP 端口: 2.0 版)
		1.3 版 (内置 EtherNet/IP 端口: 2.0 版)
	CJ2H-CPU6□	1.1 版
		1.2 版
1.3 版		
CJ2M CPU 单元	CJ2M-CPU3□	1.0 版 (内置 EtherNet/IP 端口: 2.0 版)
		2.0 版 (内置 EtherNet/IP 端口: 2.0 版)
		2.0 版 (内置 EtherNet/IP 端口: 2.1 版)
	CJ2M-CPU1□	1.0 版
		2.0 版

## 单元版本和编程设备

单元版本和 CX-Programmer 版本之间的关系如下表所示。有关各单元版本支持的功能，请参阅“A-8 各单元版本支持的功能”。

### ● 单元版本和编程设备

CPU 单元		功能		所需的编程设备						编程器
				CX-Programmer						
				7.1 版或更早版本	8.0 版	8.2 版或更高版本	9.0 版	9.1 版	9.12 版或更高版本	
CJ2H	CJ2H-CPU6□-EIP 1.0 版	1.0 版的功能		---	有	有	有	有	有	---*3
	CJ2H-CPU6□-EIP 1.1 版	1.1 版新增的功能	使用新功能	---	---	有*2	有	有	有	
			不使用新功能	---	有*1	有	有	有	有	
	CJ2H-CPU6□ 1.1 版	1.1 版新增的功能	使用新功能	---	---	有*2	有	有	有	
			不使用新功能	---	---	有	有	有	有	
	CJ2H-CPU6□-EIP 1.2 版	1.2 版新增的功能	使用新功能	---	---	---	有	有	有	
			不使用新功能	---	有*1	有*1	有	有	有	
	CJ2H-CPU6□ 1.2 版	1.2 版新增的功能	使用新功能	---	---	---	有	有	有	
			不使用新功能	---	有*1	有*1	有	有	有	
	CJ2H-CPU6□-EIP 1.3 版	1.3 版新增的功能	使用新功能	---	---	---	---	有	有	
			不使用新功能	---	有*1	有*1	有	有	有	
	CJ2H-CPU6□ 1.3 版	1.3 版新增的功能	使用新功能	---	---	---	---	有	有	
			不使用新功能	---	有*1	有*1	有	有	有	
	CJ2M	CJ2M-CPU□□ 1.0 版	1.0 版的功能		---	---	---	---	有	
CJ2M-CPU□□ 2.0 版		2.0 版新增的功能	使用新功能	---	---	---	---	---	有	
			不使用新功能	---	---	---	---	有*1	有	

\*1 若不使用针对升级版 CPU 单元强化的功能，则无需升级 CX-Programmer 的版本。

\*2 若要使用 1.1 版 CPU 单元新增的功能，则需配备 CX-Programmer 8.2 版或更高版本。此外，CX-Programmer 8.02 版也支持高速中断功能，并可在 MONITOR 模式下修改最小周期时间设定。



\*3 CJ2 CPU 单元无法使用手持式编程器。

### ● 关于 PLC 型号的下拉式列表

CX-Programmer 的“Change PLC”(变更 PLC)对话框中的下拉式列表并未对单元版本进行细化区分。请按下表进行选择，无需考虑系统版本。

系列	CPU 单元	型号	CX-Programmer 9.0 版或更高版本的“Change PLC”(变更 PLC)对话框中列出的 PLC 型号
CJ 系列	CJ2H CPU 单元	CJ2H-CPU6□-EIP CJ2H-CPU6□	CJ2H
	CJ2M CPU 版本	CJ2M-CPU3□ CJ2M-CPU1□	CJ2M

## 对 CX-Programmer 上的单元版本问题进行故障诊断

问题	原因	措施
 <p>显示上述信息后，输出窗口中的“Compile”（编译）选项页上会出现一行编译错误信息。</p>	<p>试图将包含仅受高版本 CPU 单元支持的指令的程序下载至低版本的 CPU 单元中。</p>	<p>检查程序内容或者改用高版本的 CPU 单元。</p>
	<p>试图将包含仅受高版本 CPU 单元支持的设定的 PLC 设置下载至低版本的 CPU 单元中。</p>	<p>检查 PLC 设置中的设定或改用高版本的 CPU 单元。</p>
<p>在从 PLC 传送至 CX-Programmer 的程序中显示“????”信息。</p>	<p>试图将包含仅受高版本 CX-Programmer 支持的指令的程序上传至低版本的 CX-Programmer 中。</p>	<p>无法将新指令上传至低版本的 CX-Programmer 中。请使用高版本的 CX-Programmer。</p>

# 相关手册

下表所示为集成 CJ 系列 CJ2 CPU 单元的 PLC 产品的相关手册，供参阅时使用。

手册	样本编号	型号	应用	描述
CJ 系列 CJ2 CPU 单元 硬件操作手册 (本手册)	W472	CJ2H-CPU6□-EIP CJ2H-CPU6□ CJ2M-CPU□□	CJ2 CPU 单元的硬件规格	本手册对 CJ2 CPU 单元进行了以下几个方面的描述： · 概述和功能 · 基本系统配置 · 各部分名称及功能 · 安装及设定步骤 · 故障纠正措施 · 请同时参阅《软件操作手册》(样本编号：W473)。
CJ 系列 CJ2 CPU 单元 软件操作手册	W473	CJ2H-CPU6□-EIP CJ2H-CPU6□ CJ2M-CPU□□	CJ2 CPU 单元的软件规格	本手册对 CJ2 CPU 单元进行了以下几个方面的描述： · CPU 单元运行 · 内部存储器 · 编程 · 设定 · CPU 单元的内置功能 请同时参阅《硬件操作手册》(样本编号：W472)。
CS/CJ 系列 EtherNet/IP 单元操作手册	W465	CJ2H-CPU6□-EIP CJ2M-CPU3□ CS1W-EIP21 CJ1W-EIP21	使用 CJ2 CPU 单元的内置 EtherNet/IP 端口	对 EtherNet/IP 端口和 EtherNet/IP 单元进行了说明。 对基本设定、标签数据链接、FINS 通信及其它功能进行了说明。
CJ 系列 CJ2M CPU 单元脉冲 I/O 模块 操作手册	W486	CJ2M-CPU□□ + CJ2M-MD21□	有关使用 CJ2M CPU 单元内 置 I/O 的信息	对 CJ2M CPU 单元进行了以下几个方面的描述： · 规格和配线方法 · I/O 功能 · 快速响应输入 · 中断功能 · 高速计数器 · 脉冲输出 · PWM 输出 编程时，请同时参阅本手册和《指令参考手册》 (样本编号：W474)。
CS/CJ/NSJ 系列 指令参考手册	W474	CJ2H-CPU6□-EIP CJ2H-CPU6□ CJ2M-CPU□□ CS1G/H-CPU□□H CS1G/H-CPU□□-V1 CJ1G/H-CPU□□H CJ1G-CPU□□ CJ1M-CPU□□ NSJ□-□□□□(B)-G5D NSJ□-□□□□(B)-M3D	有关指令的信息	本手册对各程序指令进行了详细说明。 请在编程时参阅《软件操作手册》(样本编号： W473)。

手册	样本编号	型号	应用	描述
CS/CJ/CP/NSJ 系列通信命令参考手册	W342	CJ2H-CPU6□-EIP CJ2H-CPU6□ CS1G/H-CPU□□H CS1G/H-CPU□□-V1 CS1D-CPU□□H CS1D-CPU□□S CS1W-SCU□□-V1 CS1W-SCB□□-V1 CJ1H-CPU□□H-R CJ1G/H-CPU□□H CJ1G-CPU□□P CJ1M-CPU□□ CJ1G-CPU□□ CJ1W-SCU□□-V1 CP1H-X□□□□-□ CP1H-XA□□□□-□ CP1H-Y□□□□-□ CP1L-M/L□□□-□□ CP1E-E/N□□□D□-□ NSJ□-□□□□(B)-G5D NSJ□-□□□□(B)-M3D	有关 CS/CJ/CP 系列 CPU 单元与 NSJ 系列控制器进行通信的信息	本手册对 C 模式和 FINS 命令进行了说明。 有关通过 C 模式或 FINS 命令与 CPU 单元进行通信的详细说明，请参阅本手册。 <b>注</b> 本手册中对寻址 CPU 单元的通信指令进行了说明。这与所使用的通信路径无关，以下端口均可作为通信路径：CPU 单元的串行端口、串行通信单元 / 选件板及通信单元的通信端口。对于寻址高功能 I/O 单元或 CPU 总线单元的通信指令，请参阅相关单元的操作手册。
CX-One 设置手册	W463	CXONE-AL□□C-V□/ AL□□D-V□	CX-One 的软件安装	本手册概括介绍了 CX-One FA 整合工具包并列出了相关的安装步骤。
CX-Programmer 操作手册	W446	WS02-CX□□-V□	Windows 系统计算机的支持软件	本手册对 CX-Programmer 的操作步骤进行了说明。 请在编程时参阅《软件操作手册》(样本编号：W473) 和《CS/CJ/NSJ 系列指令操作手册》(样本编号：W474)。
CX-Programmer 操作手册之功能块 / 结构化文本篇	W447		CX-Programmer 的操作步骤	
CX-Programmer 操作手册之 SFC 编程篇	W469			
CS/CJ/CP/NSJ 系列 CX-Simulator 操作手册	W366	WS02-SIMC1-E	CX-Simulator 仿真支持软件在 Windows 系统计算机中的操作步骤 CX-Programmer 6.1 版或更高版本中使用仿真功能	本手册对 CX-Simulator 的操作步骤进行了说明。 请在进行仿真时参阅《CX-Programmer 操作手册》(样本编号：W446)、《软件操作手册》(样本编号：W473) 和《CS/CJ/NSJ 系列指令参考手册》(样本编号：W474)。
CS/CJ/CP/NSJ 系列 CX-Integrator 网络配置软件操作手册	W464	CXONE-AL□□C-V□/ CXONE-AL□□D-V□	网络设置和监控	本手册对 CX-Integrator 的操作步骤进行了说明。





# 1

## 概述

本章节对 CJ2 CPU 单元进行了概述。

---

1-1 CJ2 CPU 单元概述 .....	1-2
1-1-1 概述 .....	1-2
1-1-2 CJ2 CPU 单元特性 .....	1-4
1-2 基本操作步骤 .....	1-12
1-3 规格 .....	1-13
1-3-1 一般规格 .....	1-13
1-3-2 性能规格 .....	1-14
1-3-3 功能规格 .....	1-21

# 1-1 CJ2 CPU 单元概述

## 1-1-1 概述

SYSMAC CJ2 系列 CPU 单元是一种多功能 CPU 单元，其相关特性如下所示。

- **处理速度快，存储容量大**

基本性能高速化，并且提升了存储器容量，机械控制更加游刃有余。

- **内置 EtherNet/IP 端口 ( 仅限 CJ2H-CPU6□-EIP 和 CJ2M-CPU3□ )**

CJ2 CPU 单元标配 EtherNet/IP 开放式网络，可通过连接外部设备实现 PLC 间数据链接、PLC 间报文通信及 FTP 传送等常规的 Ethernet 通信功能。

- **用于支持软件接口的通用网络**

使用市售的电缆，即可将支持软件及设备经由 USB 端口 /EtherNet/IP 端口连接到通用网络。( 仅 CJ2H-CPU6□-EIP 和 CJ2M-CPU3□ 提供了 EtherNet/IP 端口。 )

- **标签访问 ( 仅限 CJ2H-CPU6□-EIP 和 CJ2M-CPU3□ )**

CJ2 CPU 单元具备一个标签名称服务器，可对标签名称和 I/O 地址进行管理。即使在 I/O 地址未知的条件下，也可通过使用标签名称从外部设备进行访问。

- **单元同步运转 (1.1 版或更高版本的 CJ2H CPU 单元 )**

可对 CPU 总线单元和高功能 I/O 单元的处理时序进行同步，最大程度地降低从输入、处理到输出过程中的时序波动，可更加轻松地确保其应用性能。

- **编程更简单**

CJ2 CPU 单元提供了一个可读性极强的编程环境，其中包括 DM/EM 区的位寻址、地址偏移设定、数组变量使用等特性。

- **强化调试功能**

对在线编辑和数据追踪功能进行了强化，从而大幅提升调试效率。

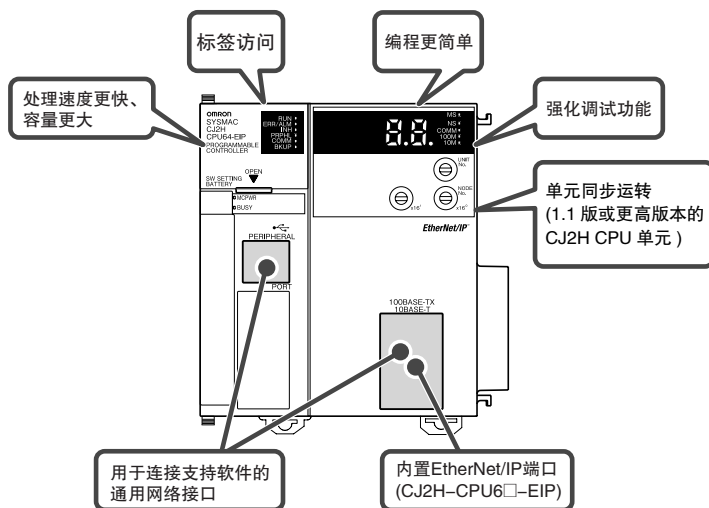
- **更大的脉冲 I/O 容量 ( 仅 2.0 版或更高版本的 CJ2M CPU 单元支持 )**

将可选脉冲 I/O 模块安装至 CJ2M CPU 单元，即可实现多达 4 轴的脉冲 I/O 操作。

- **更丰富的串行通信端口 ( 仅限 CJ2M-CPU3□ )**

可在标准型 CJ2M CPU 单元 (CJ2M-CPU3□) 标配的 EtherNet/IP 端口上加装 RS-232C 或 RS-422A/485 选件板，从而增加串行端口的数量。

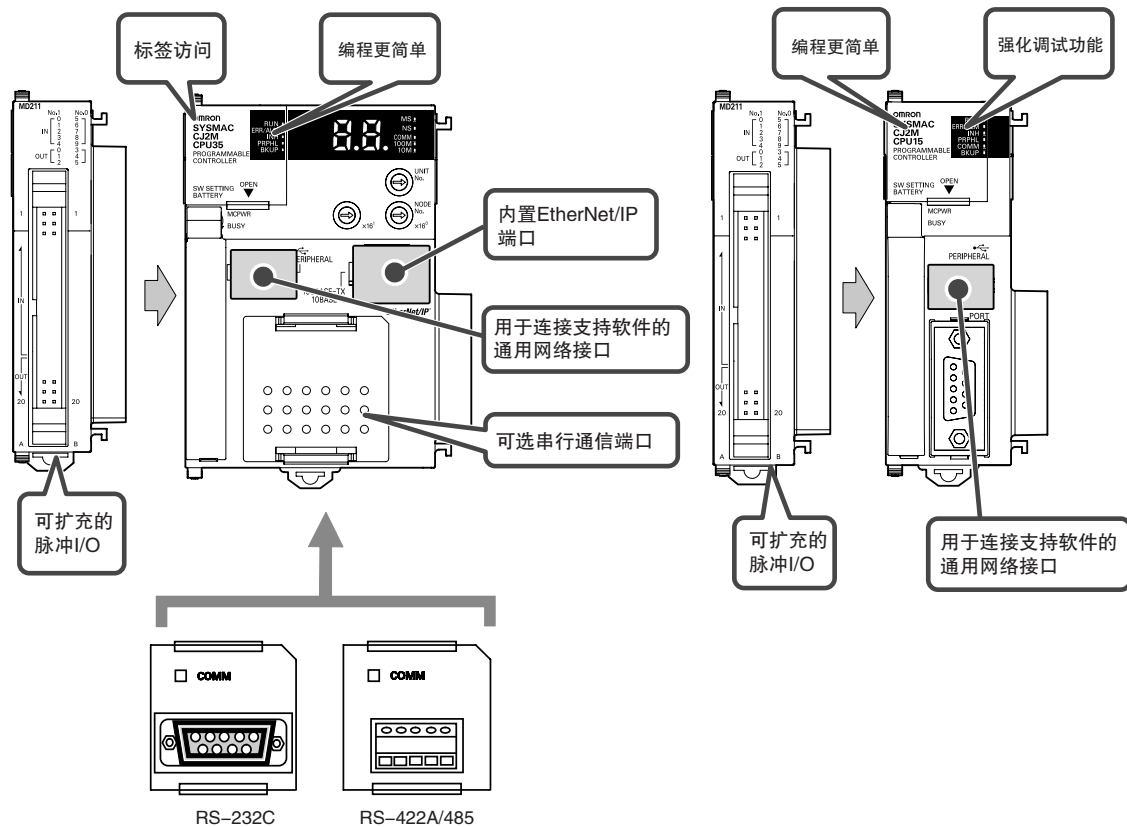
### CJ2H CPU 单元



### CJ2M CPU 单元

标准型 CPU 单元 (CJ2M-CPU3□)

简易型 CPU 单元 (CJ2M-CPU1□)



## 1-1-2 CJ2 CPU 单元特性

**处理速度快，存储容量大****● 高速处理**

实现对基本指令 (CJ2H: 0.016 $\mu$ s 以上, CJ2M: 0.04 $\mu$ s 以上)、特殊指令 (CJ2H: 0.05 $\mu$ s 以上, CJ2M: 0.06 $\mu$ s 以上) 和即时刷新指令 (CJ2H: 0.99 $\mu$ s 以上, CJ2M: 1.26 $\mu$ s 以上) 的高速处理。

**● 大程序容量**

CJ2 CPU 单元提供高达 400K 步的大程序容量。

**● 特殊功能块定义区域 (仅限 CJ2M)**

CJ2M CPU 单元中提供一个名为功能块程序区的专用区域, 用于保存功能块的定义。(功能块程序区的容量为 20K 步。) 您可利用先前程序中的功能块来创建新的程序部件和架构, 同时又可降低用户程序区的使用率。任何超出 FB 程序区容量范围的功能块定义将保存在用户程序区中。

**● 大容量数据存储器**

CJ2 CPU 单元提供高达 800K 字 (25 组) 的大容量 EM 区。

**● 最多支持 128 个循环任务**

用户程序最多可划分为 128 个任务。通过此操作, 可实现更小单位下的编程, 从而简化编程作业并缩短循环时间。

**● 更高的中断任务执行效能 (1.1 版或更高版本的 CJ2H CPU 单元)**

即使在正常使用情况下, 1.1 版 CJ2H CPU 单元的中断任务的共通处理时间相比 1.0 版还是缩短了约 20%。此外, 利用高速中断功能还可提高对下述情况 (带有某些限制条件) 的执行效能。

- 大幅降低中断任务的共通处理时间 (中断任务启动时间 + 循环任务返回时间)

例如: I/O 中断任务在正常操作情况下的处理时间为 37 $\mu$ s, 而在使用高速中断功能的情况下可缩短至 25 $\mu$ s。

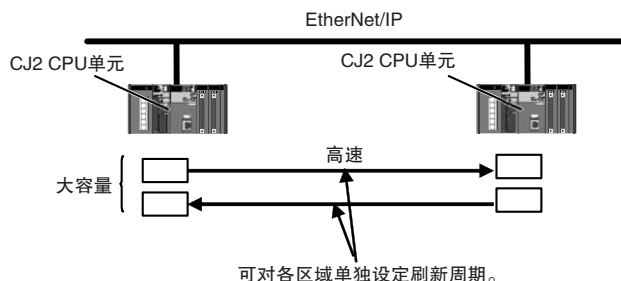
- 定时中断任务的最小间隔设定为 0.1ms (1.0 版的最小间隔设定为 0.2ms。)

## 内置 EtherNet/IP 端口 ( 仅限 CJ2H-CPU6□-EIP 和 CJ2M-CPU3□ )

CJ2 CPU 标配内置 EtherNet/IP 端口，并支持与 EtherNet 单元 ( 包括 FTP 服务器、时间调整等功能 ) 和 EtherNet/IP 开放式网络相同的 FINS Ethernet 功能。

- 可自由设定刷新周期的高速大容量数据链接

CJ2 CPU 单元提供高速大容量数据链接功能，并可单独设定各数据链接区的刷新周期。



此外，使用 EtherNet/IP 数据链接工具时，可在与 Controller Link 数据链接自动设置类似的界面下实现数据链接的设定。

## 用于支持软件接口的通用网络

- 内置 USB 和 EtherNet/IP 端口

可通过市售的 USB 电缆经由个人计算机的 USB 端口直接连接至 PLC。此外，对于 CJ2H-CPU6□-EIP 或 CJ2M-CPU3□，还可通过 USB 端口访问 EtherNet/IP 网络中的 PLC。

- 可通过支持软件定义 PLC 名称，有效防止连接至错误的 PLC

CJ2 CPU 单元可保存自定义的 PLC 名称。使用支持软件进行 PLC 连线时，可通过支持软件确认 PLC 名称，有效避免错误连接。

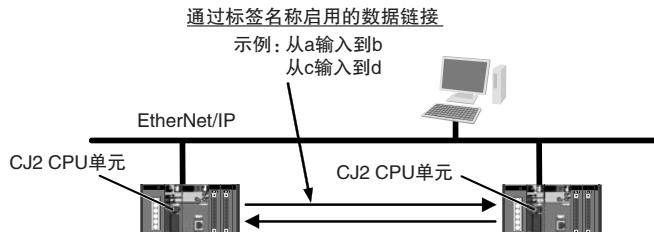
## 标签访问 ( 仅限 CJ2H-CPU6□-EIP 和 CJ2M-CPU3□ )

### ● 通过网络符号 ( 标签 ) 灵活实现程序变更

CJ2 CPU 单元支持网络符号 ( 标签 )。通过 CPU 单元内置的标签名称服务器, 可将标签名称和地址保存在 CPU 单元的符号表内, 由此实现如下功能。

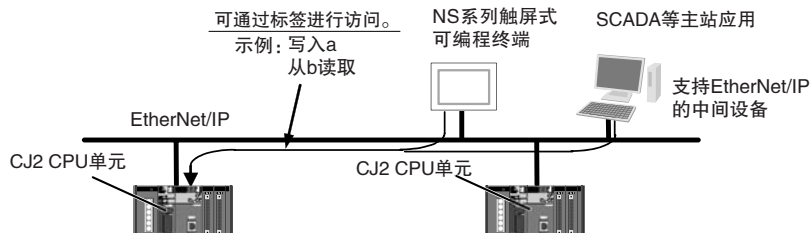
#### 通过标签名称设定数据链接

在 EtherNet/IP 网络的数据链接中, 可不使用地址而仅通过网络符号指定收发区域。在通过标签指定的数据链接区中的内容保持不变的情况下, 仅需修改包含标签名称和地址的符号表即可灵活实现设计变更。



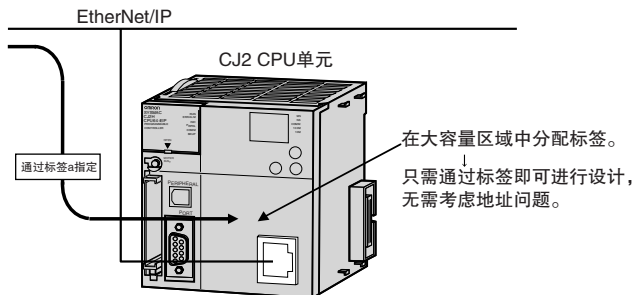
#### 通过标签从上位设备进行访问

可通过标签从上位设备 ( 如 NS 系列触屏式可编程终端等 ) 进行访问, 从而使得在可编程终端等设备中创建上位设备画面和程序更为方便。



#### 支持标签自动分配功能, 无需考虑地址问题

通过 CX-Programmer 符号 ( 标签 ) 表的地址自动分配功能, 可对大容量 EM 区的标签进行自动分配, 因而无需考虑地址问题即可实现数据链接设计及从上位设备进行访问。

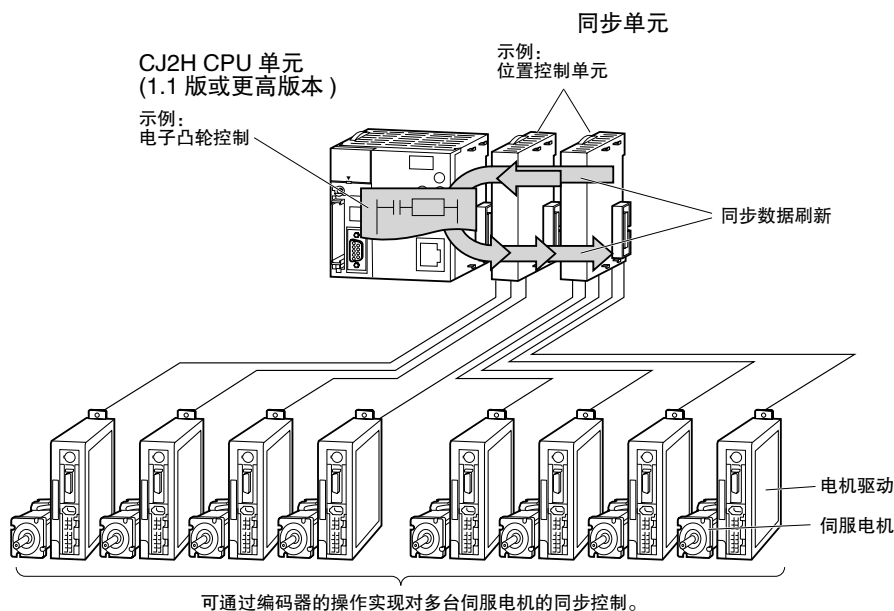


## 单元同步运转 (1.1 版或更高版本的 CJ2H CPU 单元)

- CJ2 CPU 单元可将 CPU 总线单元和高功能 I/O 单元执行的处理周期的起始部分与一个指定的周期进行同步。

CJ2H CPU 单元和同步单元 \* 之间可进行同步数据刷新, 刷新后的数据可在同步中断任务操作中使用。由此, 可最大程度地降低从输入、处理到输出过程中的时序波动, 从而实现多轴控制。对于需要进行精确时序定位的运动控制领域 (如电子凸轮控制等) 而言, 这一特性可以提供极大的帮助。

\* 同步单元指支持单元同步运转功能的 CPU 总线单元和高功能 I/O 单元。2010 年 7 月起将推出下列同步单元产品: CJ1W-NC214/234/414/434 位置控制单元。



## 编程更简单

- 指定地址偏移

为指令操作数指定地址时, 可在地址后面的括号中指定偏移量。例如, 通过在括号中设定字地址来指定偏移量, 即可根据该字的内容对地址进行动态指定。

示例

W0.00[D0]: W0.00 为起始地址, D0 的内容为偏移量。若 D0 为 &3, 则指定为 W0.03。

- 为数组变量索引指定符号

通过为数组变量下标指定符号, 可根据符号值实现元素的动态指定。

示例

a[b]: 将符号 b 的值指定为数组变量 a[] 的元素。

- 创建和使用数据结构

CX-Programmer 9.0 版或更高版本中可实现数据结构的创建和使用, 这样可以方便地将 CPU 单元中的 I/O 存储器用作数据库或使用库中的数据。

● 可在 DM/EM 区中使用位地址

以往仅可通过字地址对 DM 和 EM 区进行寻址，而无法指定位地址。而现在通过启用 DM 和 EM 区内的位地址，即可扩展位地址的工作区。

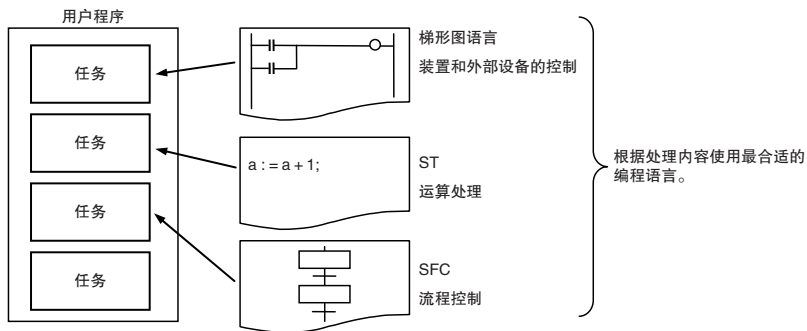
例如，D10.00 用于指定 D10 的 00 位。

● 根据各指令单独选择定时器 / 计数器当前值 (PV) 的刷新方式

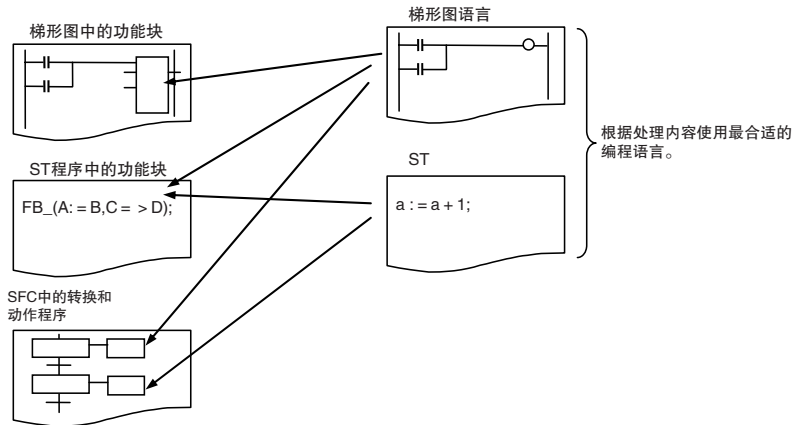
可根据各指令分别选择定时器 / 计数器的当前值刷新方式 (BCD / 二进制)。例如，TIM(BCD) 和 TIMX(BIN) 指令可同时使用。

● 可在结构化编程中使用最佳的语言组合

可在用户程序中自由组合梯形图语言、ST 语言和 SFC 语言。根据特定的处理内容选择最适合的语言组合，可有效降低编程时间。



此外，还可在梯形图和 ST 程序的功能块 (FB) 中、SFC 的转换以及动作程序中自由使用梯形图语言和 ST 语言，从而实现结构化编程的优化。





## 强化调试功能

- **减少在线编辑操作造成的延时影响**

将在线编辑操作造成的额外循环时间缩短至约 1ms，从而最大程度地降低调试期间对设备运转的影响。

- **快速、大容量数据追踪**

可追踪高达 32K 字的数据 (原有水平的 8 倍以上)，具有丰富的触发条件，适合对数据进行长时间的持续追踪。

- **9.12版或更高版本的CX-Programmer支持选择I/O模块辅助区(仅限CJ2M CPU单元)**

对于 9.12 版或更高版本的 CX-Programmer，可方便地从列表中选择需要追踪的数据。

- **可对指定 EM 区进行强制置位 / 复位**

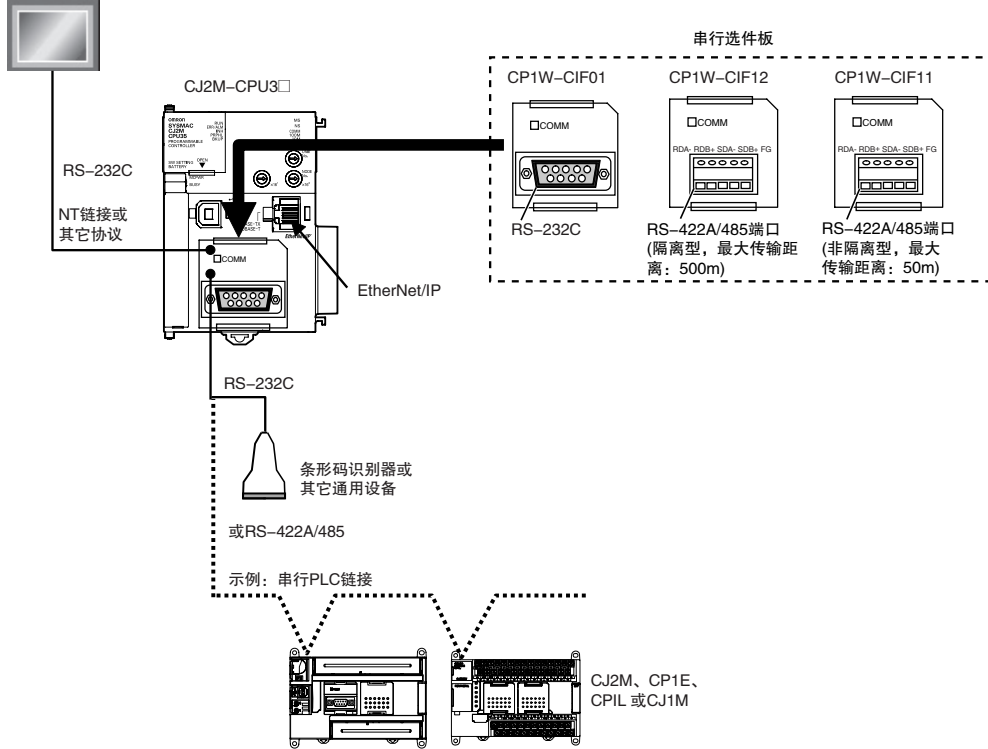
CX-Programmer 8.3 版或更高版本可进行相应的参数设定，从而实现指定 EM 区的强制置位 / 复位。(仅 CJ2H CPU 单元 (1.2 版或更高版本) 和 CJ2M CPU 单元支持此项功能。)

## 可加装串行选件卡 ( 仅限 CJ2M-CPU3□ )

CJ2M-CPU3□ 可加装一块串行通信选件板 ( 附带单个 RS-232C 端口或 RS-422A/485 端口 )。

凭借串行端口, 可方便地连接条形码识别机等通用设备及可编程终端、CJ/CP 系列 PLC 及变频器等其它设备。

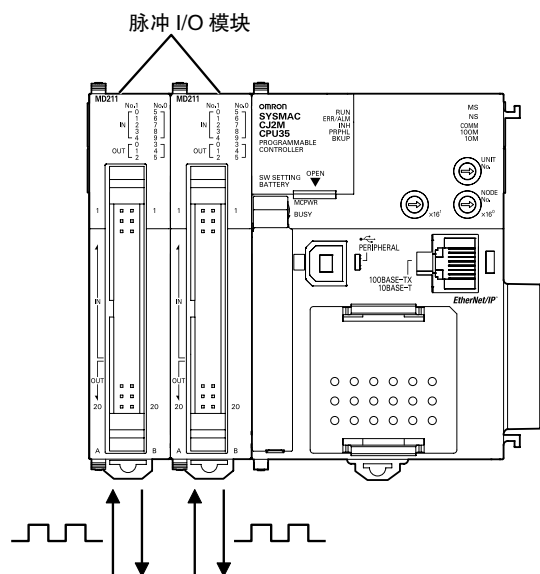
示例: NS系列可编程终端



## 使用脉冲 I/O 和中断输入 (仅限 CJ2M CPU 单元)

CJ2M CPU 单元最多支持安装 2 个脉冲 I/O 模块。

可实现多项输入功能 (如普通输入、中断输入、高速计数器输入和快速响应输入) 和输出功能 (如普通输出、脉冲输出和可变占空比脉冲输出), 为不同类型的应用场合提供有效支持。



- 普通输入: 20 点 (每个脉冲 I/O 模块 10 点)
- 中断输入: 8 点 (每个脉冲 I/O 模块 4 点)
- 高速计数器输入: 4 点 (每个脉冲 I/O 模块 2 点)
- 快速响应输入: 8 点 (每个脉冲 I/O 模块 4 点)
- 普通输出: 12 点 (每个脉冲 I/O 模块 6 点)
- 脉冲输出: 4 点 (每个脉冲 I/O 模块 2 点)
- 可变占空比脉冲输出: 4 点 (每个脉冲 I/O 模块 2 点)

## 1-2 基本操作步骤

通常情况下应遵循以下操作步骤。

### 1. 设定设备和硬件

安装电源单元、CPU单元、其它单元和端板。按照需要设定DIP开关和旋转开关。

请参阅《CJ2 CPU单元硬件操作手册》(样本编号: W472)中的“第3章 各部分名称与功能”和“第5章 安装”。

### 2. 配线

对电源、I/O和通信进行配线。请参阅下列手册。

请参阅《CJ2 CPU单元硬件操作手册》(样本编号: W472)的“第5章 安装”。

请参阅《CJ2 CPU单元软件操作手册》(样本编号: W473)中的“第11章 编程设备与通信”。

请参阅《CJ2M CPU单元脉冲I/O模块操作手册》(样本编号: W486)中的“第3章 脉冲I/O模块的规格和配线”。

### 3. 在线连接到PLC

将个人计算机在线连接到PLC。

请参阅《CJ2 CPU单元硬件操作手册》(样本编号: W472)中的“第4章 支持软件”。

### 4. I/O分配

通过CX-Programmer, 将CPU单元中的I/O存储器分配至已安装的单元。

请参阅《CJ2 CPU单元软件操作手册》(样本编号: W473)中的“第8章 I/O分配与单元设定”。

请参阅《CJ2M CPU单元脉冲I/O模块操作手册》(样本编号: W486)中的“第2章 I/O应用步骤和功能分配”。

### 5. 软件设置

对PLC进行软件设置。

- 请参阅《CJ2 CPU单元软件操作手册》(样本编号: W473)中的“第4章 CPU单元的初始化”。
- 高性能I/O单元和CPU总线单元的DM区设定: 请参阅《CJ2 CPU单元软件操作手册》(样本编号: W473)中的“第8章 I/O分配与单元设定”。
- PLC设置: 请参阅《CJ2 CPU单元软件操作手册》(样本编号: W473)中的“第9章 PLC设置”。

### 6. 创建程序

使用CX-Programmer创建程序。

请参阅《CJ2 CPU单元软件操作手册》(样本编号: W473)中的“第5章 编程”。

### 7. 检查运转

检查I/O配线和AR区设定并执行试运转。CX-Programmer可用于监控和调试。

请参阅《CJ2 CPU单元软件操作手册》(样本编号: W473)中的“10-7 调试”。

### 8. 基本程序运行

将运行模式设定为RUN模式后开始运行。

## 1-3 规格

### 1-3-1 一般规格

项目	CJ2H-					CJ2M-	
	CPU64 (-EIP)	CPU65 (-EIP)	CPU66 (-EIP)	CPU67 (-EIP)	CPU68 (-EIP)	CPU1□	CPU3□
外壳	安装在控制柜中						
接地	100Ω 以下						
CPU 单元尺寸	CJ2H-CPU6□-EIP: 90mm × 65mm × 80mm(H × D × W) CJ2H-CPU6□: 90mm × 65mm × 49mm(H × D × W)					90mm × 75mm × 31mm (H × D × W)	90mm × 75mm × 62mm (H × D × W)
重量	CJ2H-CPU6□-EIP: 280g 以下 CJ2H-CPU6□: 190g 以下					130g 以下	190g 以下*
电流消耗	CJ2H-CPU6□-EIP: 5VDC/0.82A CJ2H-CPU6□: 5VDC/0.42A					5VDC/ 0.5A	5VDC/ 0.7A
使用环境	工作环境温度	0 ~ 55 °C					
	工作环境湿度	10% ~ 90%(无结露)					
	大气环境	必须远离腐蚀性气体					
	存储环境温度	-20 ~ 70 °C (不包括电池)					
	海拔高度	2,000m 以下					
	污染等级	2 级以下: 符合 JIS B3502 和 IEC 61131-2					
	抗干扰性	电源线: 2kV(符合 IEC 61000-4-4)					
	过电压等级	等级 II: 符合 JIS B3502 和 IEC 61131-2					
	EMC 兼容等级	B 级					
抗振性	符合 IEC 60068-2-6 5 ~ 8.4Hz, 振幅 3.5mm, 8.4 ~ 150Hz 加速度 9.8m/s <sup>2</sup> , 在 X、Y 和 Z 方向上测试各 100 分钟 (10 次 × 10 分钟 = 100 分钟)						
	抗冲击性	符合 IEC 60068-2-27 147m/s <sup>2</sup> , X、Y 和 Z 方向上各 3 次 (继电器输出型单元为 100m/s <sup>2</sup> )					
电池	使用寿命	25 °C 条件下可达 5 年					
	型号	CJ1W-BAT01					
适用标准	符合 eULus、NK、LR 和 EC 指令						

\* 不含串行选件板

## 1-3-2 性能规格

项目	CJ2H-					CJ2M-				
	CPU64 (-EIP)	CPU65 (-EIP)	CPU66 (-EIP)	CPU67 (-EIP)	CPU68 (-EIP)	CPU 11/31	CPU 12/32	CPU 13/33	CPU 14/34	CPU 15/35
用户存储器	50K 步	100K 步	150K 步	250K 步	400K 步	5K 步	10K 步	20K 步	30K 步	60K 步
I/O 位数	2,560 位									
处理速度	开销处理时间 *1		正常模式: CJ2H-CPU□□-EIP: 200μs CJ2H-CPU□□: 100μs			正常模式: CJ2M-CPU3□: 270μs CJ2M-CPU1□: 160μs				
	执行时间		基本指令: 0.016μs 以上; 特殊指令: 0.048μs 以上			基本指令: 0.04μs 以上; 特殊指令: 0.06μs 以上				
	中断	I/O 中断和外部中断	中断任务启动时间: 26μs 或 17μs*2(1.0 版为 30μs) 循环任务返回时间: 11μs 或 8μs*2(1.0 版为 15μs)			中断任务启动时间: 31μs 循环任务返回时间: 10μs				
		定时中断	最小时间间隔: 0.2ms 或 0.1ms*2 (以 0.1ms 为增量)			最小时间间隔: 0.4ms(以 0.1ms 为增量)				
最大可连接单元数		每个 CPU 机架或扩展机架支持的连接总数: 最多 10 个; 每台 PLC 支持的连接总数: 最多 40 个								
基本 I/O 单元		没有限制 但是, CJ1W-INT01 中断输入单元有最大安装数量限制(2 个)。								
高性能 I/O 单元		最多可安装 96 个单元(单元编号为 0 ~ 95, 可在编号 1 ~ 8 之间分配单元。)								
CPU 总线单元		CJ2H-CPU6□-EIP: 最多 15 个 CJ2H-CPU6□: 最多 16 个			CJ2M-CPU3□: 最多 15 个 CJ2M-CPU1□: 最多 16 个					
脉冲 I/O 模块		---			最多 2 个*3					
可使用中断功能的插槽		CJ2H-CPU6□-EIP: CPU 机架的插槽 0 ~ 3 CJ2H-CPU6□: CPU 机架的插槽 0 ~ 4			CPU 机架的插槽 0 ~ 4					
扩展机架的最大连接数		最多 3 个								
CIO 区	I/O 区	2,560 位(160 字): 字 CIO 0000 ~ CIO 0159								
	链接区	3,200 位(200 字): 字 CIO 1000 ~ CIO 1199								
	同步数据刷新区	1,536 位(96 字): 字 CIO 1200 ~ CIO 1295			---					
	CPU 总线单元区	6,400 位(400 字): 字 CIO 1500 ~ CIO 1899								
	高性能 I/O 单元区	15,360 位(960 字): 字 CIO 2000 ~ CIO 2959								
	脉冲 I/O 区	---			20 点输入, 12 点输出(CIO 2960 ~ CIO 2963)					
	串行 PLC 链接字	---			1,440 位(90 字): 字 CIO 3100 ~ CIO 3189					
	DeviceNet 区	9,600 位(600 字): 字 CIO 3200 ~ CIO 3799								
内部 I/O 区	3,200 位(200 字): 字 CIO 1300 ~ CIO 1499(不可用于外部 I/O)									
	37,504 位(2,344 字): 字 CIO 3800 ~ CIO 6143(不可用于外部 I/O)									
工作区	8,192 位(512 字): 字 W000 ~ W511(不可用于外部 I/O)									
保持区	8,192 位(512 字): 字 H000 ~ H511 当 PLC 电源关断或运行模式变更时, 该区域中的数据位将保持其 ON/OFF 状态。 字 H512 ~ H1535: 这些字仅可用于功能块及功能块实例(即这些字仅可分配至功能块的内部变量)。									

\*1 如果 CJ2H-CPU6□-EIP 使用了 EtherNet/IP 数据标签链接, 则应在原有基础上加入以下处理时间。

正常操作:  $100\mu\text{s} + \text{传输字数} \times 0.33\mu\text{s}$

启用高速中断功能:  $100\mu\text{s} + \text{传输字数} \times 0.87\mu\text{s}$

如果 CJ2M-CPU3□ 使用了 EtherNet/IP 数据标签链接, 则必须在原有基础上加入以下处理时间。

$100\mu\text{s} + (\text{传输字数} \times 1.8\mu\text{s})$

如果将 CJ2M CPU 单元和脉冲 I/O 模块组合使用, 则必须在原有基础上加入以下处理时间。

$10\mu\text{s} \times \text{脉冲 I/O 模块个数}$

\*2 该数据在使用高速中断功能的情况下适用。

\*3 仅 CJ2M CPU 单元(2.0 版或更高版本)支持此项功能, 且必须安装脉冲 I/O 模块。

项目	CJ2H-					CJ2M-					
	CPU64 (-EIP)	CPU65 (-EIP)	CPU66 (-EIP)	CPU67 (-EIP)	CPU68 (-EIP)	CPU 11/31	CPU 12/32	CPU 13/33	CPU 14/34	CPU 15/35	
辅助区	只读: 31,744 位 (1,984 字) · 7,168 位 (448 字): 字 A0 ~ A447 · 24,576 位 (1,536 字): 字 A10000 ~ A11535*4 读/写: 字 A448 ~ A1471 中的 16,384 位 (1,024 字)*4										
暂存区	16 位: TR0 ~ TR15										
定时器区	4,096 个定时器 (T0000 ~ T4095(与计数器分开))										
计数器区	4,096 个计数器 (C0000 ~ C4095(与定时器分开))										
DM 区	32K 字 *5 · 高性能 I/O 单元的 DM 区字: D20000 ~ D29599(100 字 × 96 个单元) · CPU 总线单元的 DM 区字: D310000 ~ D31599(100 字 × 16 个单元)										
EM 区	32K 字 / 组 × 25 组 (最大值): E00_00000 ~ E18_32767 (最大范围)*5、*6					32K 字 / 组 × 4 组 (最大值): E00_00000 ~ E3_32767 (最大范围)*5					
		32K 字 × 4 组	32K 字 × 4 组	32K 字 × 10 组	32K 字 × 15 组	32K 字 × 25 组	32K 字 × 1 组			32K 字 × 4 组	
	强制置位 / 复位有效 组 *7	使用 EM 区强 制置位 / 复位 使用地址自 动分配功能	组 0 ~ 3 Hex	组 0 ~ 3 Hex	组 0 ~ 9 Hex	组 0 ~ E Hex	组 0 ~ 18 Hex	组 0 Hex			组 0 ~ 3 Hex
变址寄存器	IR0 ~ IR15 这些特殊寄存器用于储存间接寻址用的 PLC 存储器地址。(变址寄存器可在每个任务中单独使用,也可在所有任务间共享使用。)										
循环任务标志区	128 个标志										
存储卡	128MB/256MB/512MB										
运行模式	PROGRAM 模式: 此模式下不执行程序。可在此模式下进行执行程序前的准备工作。 MONITOR 模式: 此模式下执行程序,并可执行某些操作(如在线编辑及修改 I/O 存储器的当前值)。 RUN 模式: 程序执行,该模式为正常运行模式。										
执行模式	通用模式										
编程语言	梯形图 (LD) 顺序功能图 (SFC) 结构化文本 (ST) 指令列表 (IL)										
功能块	最大定义数	2,048				256				2,048	
	最大实例数	2,048				256				2,048	
FB 程序区	---				20K 步						

\*4 非专用于 CJ2 CPU 单元的 CPU 总线单元、高性能 I/O 单元、可编程终端和支持软件无法访问 A960 ~ A1471 和 A10000 ~ A11535。

\*5 可按位或按字对 EM 区中的位进行寻址。非专用于 CJ2 CPU 单元的 CPU 总线单元、高性能 I/O 单元、可编程终端和支持软件无法对这些位进行寻址。

\*6 非专用于 CJ2 CPU 单元的 CPU 总线单元、高性能 I/O 单元、可编程终端和支持软件无法访问 EM 区中的组 D ~ 18。

\*7 无论是使用地址自动分配功能或 EM 区强制置位 / 复位功能指定的组, 1.2 版或更高版本的 CJ2H CPU 单元均可实现对 EM 区相关位的强制置位 / 复位。对于 CJ2M CPU 单元, 仅可对使用 EM 区强制置位 / 复位功能指定的组实现 EM 区相关位的强制置位 / 复位。

# 1 概述

项目		CJ2H-					CJ2M-				
		CPU64 (-EIP)	CPU65 (-EIP)	CPU66 (-EIP)	CPU67 (-EIP)	CPU68 (-EIP)	CPU 11/31	CPU 12/32	CPU 13/33	CPU 14/34	CPU 15/35
任务	任务类型	循环任务 中断任务 (电源 OFF 中断任务、定时中断任务、I/O 中断任务、外部中断任务和输入中断任务 *3)									
	任务数	循环任务: 128 中断任务: 256 (中断任务可定义为循环任务, 用于创建附加循环任务。因此, 实际上循环任务总数最大为 384。)									
符号 (变量)	符号类型	局部符号: 仅可在 PLC 的单个任务中使用。 全局符号: 可在 PLC 的所有任务中使用。 网络符号 (标签)*8: 根据参数设定, 通过符号从外部对 CPU 单元的 I/O 存储器进行访问。									
	符号的数据类型	BOOL(位) UINT(二进制, 单字, 无符号) UDINT(二进制, 双字, 无符号) ULINT(二进制, 四字, 无符号) INT(二进制, 单字, 带符号) DINT(二进制, 双字, 带符号) LINT(二进制, 四字, 带符号) UINT BCD(BCD, 单字, 无符号)*9 UDINT BCD(BCD, 双字, 无符号)*9 ULINT BCD(BCD, 四字, 无符号)*9 REAL(双字, 浮点数) LREAL(四字, 浮点数) CHANNEL(字) NUMBER(常数或数值) WORD(十六进制, 单字) DWORD(十六进制, 双字) LWORD(十六进制, 四字) STRING(ASCII 字符, 1 ~ 255) TIMER(定时器)*10 COUNTER(计数器)*10 用户自定义数据类型 (数据结构)*11									
	最大符号容量	32K 字									
	数组符号 (数组变量)	一维数组									
	数组元素数量	最多 32,000 个									
	可注册网络符号 (标签) 数 *8	最多 20,000 个					最多 2,000 个				
	网络符号 (标签) 名称长度 *8	最长 255 个字节									
	网络符号 (标签) 编码 *8	UTF-8									

\*8 仅 CJ2H-CPU6□-EIP 和 CJ2M-CPU3□ 支持此项功能。

\*9 该数据类型无法在功能块中使用。

\*10 该数据类型仅可在功能块中使用。

\*11 仅在使用 CX-Programmer 9.0 版或更高版本时支持。



项目		CJ2H-					CJ2M-				
		CPU64 (-EIP)	CPU65 (-EIP)	CPU66 (-EIP)	CPU67 (-EIP)	CPU68 (-EIP)	CPU 11/31	CPU 12/32	CPU 13/33	CPU 14/34	CPU 15/35
数据追踪	存储器容量	8,000 字		16,000 字	32,000 字		8,000 字				
		(CX-Programmer 中指定 EM 时, 最大 32K 字 × 25 组)					(CX-Programmer 中指定 EM 时, 最大 32K 字 × 4 组)				
	采样数	位 =31, 单字数据 =16, 双字数据 =8, 四字数据 =4									
	采样周期	1 ~ 2,550ms(单位: 1ms)									
	触发条件	指定位 ON/OFF 指定字数据比较 数据大小: 单字, 双字, 四字 比较方式: 等于 (=), 大于 (>), 大于等于 (≥), 小于 (<), 小于等于 (≤), 不等于 (≠)									
	延迟值	-32,768 ~ +32,767ms									
	文件存储器	存储卡 (128、256 或 512M 字节) (使用 OMRON 提供的存储卡) EM 文件存储器 (部分 EM 区可转换用作文件存储器)									
源代码 / 注释存储器	程序源代码、注释、程序索引和符号表	容量: 3.5M 字节					容量: 1M 字节				

# 1 概述

项目			CJ2H-				CJ2M-					
			CPU64 (-EIP)	CPU65 (-EIP)	CPU66 (-EIP)	CPU67 (-EIP)	CPU68 (-EIP)	CPU 11/31	CPU 12/32	CPU 13/33	CPU 14/34	CPU 15/35
通信	通信逻辑端口	逻辑端口	8 个 (用于 SEND、RECV、CMND、PMCR、TXDU 和 RXDU 指令)									
		扩展逻辑端口	64 个 (用于 SEND2、RECV2、CMND2 和 PMCR2 指令)									
	CIP 通信规格	3 类 (连接数)	连接数: 64									
		UCMM (非连接型)	可同时通信的最大客户端数: 32 可同时通信的最大服务器数: 40									
	外设 (USB) 端口		符合 USB 2.0 标准的 B 型连接器									
	波特率		最大 12Mbps									
	传输距离		5m 以下									
	串行端口		接口: 符合 EIA RS-232C。				<ul style="list-style-type: none"> <li>· CJ2M-CPU1□ 接口: 符合 EIA RS-232C 标准</li> <li>· CJ2M-CPU3□: 系统默认不带串行端口 可安装以下任意一种串行选件板。</li> <li>· CP1W-CIF01 RS-232C 选件板</li> <li>· CP1W-CIF11 RS-422A/485 选件板 (非隔离型, 最大传输距离: 50m)</li> <li>· CP1W-CIF12 RS-422A/485 选件板 (隔离型, 最大传输距离: 500m)</li> </ul>					
	通信方式		半双工									
	同步方式		启停同步									
	波特率		0.3, 0.6, 1.2, 2.4, 4.8, 9.6, 19.2, 38.4, 57.6 或 115.2kbps									
	传输距离		15m 以下									
	EtherNet/IP 端口 *12		---									
	传输规格	介质访问方式		CSMA/CD								
		调制方式		基带								
		传输路径		星型								
		波特率		100Mbps(100Base-TX)								
传输介质		5 类 / 超 5 类屏蔽双绞 (STP) 电缆										
传输距离		100m(Ethernet 交换机与结点之间的距离)										
级联数		使用 Ethernet 交换机时无限制										
通信规格	CIP 通信: 标签数据链接		---									
	连接数		256				32					
	发送数据包的时间间隔 (刷新周期)		0.5 ~ 10.000ms (单位: 0.5ms) 可对各连接进行设定 (与结点数无关, 在设定的间隔内进行数据刷新)				1 ~ 10.000ms (以 0.5ms 为增量) 可对各连接进行设定 (与结点数无关, 在设定的间隔内进行数据刷新)					
	允许通信带宽		6,000pps*13				3,000pps*13					
	可注册标签数		256				32					
	标签类型		CIO、DM、EM、HR、WR 和网络符号									
各连接的标签数		8 (分段设置中包含 PLC 状态时为 7)										

\*12 仅 CJ2H-CPU6□-EIP 和 CJ2M-CPU3□ 内置了 EtherNet/IP 端口。

\*13 “Packets per second(pps)” 即每秒能处理的通信数据包数量。

项目	CJ2H-					CJ2M-					
	CPU64 (-EIP)	CPU65 (-EIP)	CPU66 (-EIP)	CPU67 (-EIP)	CPU68 (-EIP)	CPU 11/31	CPU 12/32	CPU 13/33	CPU 14/34	CPU 15/35	
通信 规格	各节点的最大连接数据大小	184,832 字					640 字				
	各连接的最大数据大小	252 或 722 字 *14 (在各连接中进行数据同步)					640 字 (在各连接中进行数据同步)*15				
	可注册的标签设置数	256(1 个连接 =1 个分段)					32(1 个连接 =1 个分段)				
	最大标签设置大小	722 字 (分段中包含 PLC 状态时使用 1 个字)					640 字 (分段中包含 PLC 状态时使用 1 个字)*15				
	CPU 单元单循环可刷新的最大标签数 *16	输出 / 发送 (CPU 单元 → EtherNet/IP): 256 输入 / 接收 (EtherNet/IP → CPU 单元): 256					输出 / 发送 (CPU 单元 → EtherNet/IP): 32 输入 / 接收 (EtherNet/IP → CPU 单元): 32				
	CPU 单元单循环可刷新的数据大小 *16	输出 / 发送 (CPU 单元 → EtherNet/IP): 6,432 字 输入 / 接收 (EtherNet/IP → CPU 单元): 6,432 字					输出 / 发送 (CPU 单元 → EtherNet/IP): 640 字 输入 / 接收 (EtherNet/IP → CPU 单元): 640 字				
	在运行期间变更标签数据链接参数设定	支持 *17									
	组播数据包过滤器 *18	支持									
	CIP 通信: 显式报文	---									
	3 类 (连接数)	连接数: 128									
	UCMM(非连接型)	可同时通信的最大客户端数: 32 可同时通信的最大服务器数: 32					可同时通信的最大客户端数: 16 可同时通信的最大服务器数: 16				
	CIP 路由	支持 (下列远程单元启用了 CIP 路由功能: CJ1W-EIP21、CJ2H-CPU6□-EIP、CJ2M-CPU3□和 CS1W-EIP21。)									
	FINS 通信	---									
	FINS/UDP	支持									
	FINS/TCP	最大连接数 16									
	EtherNet/IP 一致性测试	符合 A5 标准									
	EtherNet/IP 接口	10Base-T/100Base-TX 自适应 / 固定设置									

\*14 数据大小为 505 ~ 1444 字节时, 必须支持 Large Forward Open(CIP 可选规格) 特性。CS/CJ 系列 PLC 支持此项功能。但与其它制造商的设备连接时, 请先确认其是否支持 Large Forward Open 规格。

\*15 内置 EtherNet/IP 端口 2.0 版: 20 字

\*16 当超出最大连接数时, 需在多个 CPU 单元循环中进行刷新。

\*17 变更参数时, 作为变更对象的 EtherNet/IP 端口将会重启。此外, 与该端口进行通信的其它结点会因超时暂停通信, 随后才会自动恢复。

\*18 EtherNet/IP 端口支持 IGMP 客户端, 因此可通过使用支持 IGMP 侦听功能的 Ethernet 交换机滤除不需要的组播数据包。

项目		CJ2H-					CJ2M-				
		CPU64 (-EIP)	CPU65 (-EIP)	CPU66 (-EIP)	CPU67 (-EIP)	CPU68 (-EIP)	CPU 11/31	CPU 12/32	CPU 13/33	CPU 14/34	CPU 15/35
脉冲 I/O*3	外部接口	---					带 40 针 MIL 连接器的 CJ2M-MD211 或 CJ2M-MD212 脉冲 I/O 模块				
	脉冲输入	---					可用作普通输入、中断输入、快速响应输入或高速计数器输入。(必须在 PLC 设置中为各输入指定功能。) 输入方式: 线性驱动器输入或 24VDC 输入 (通过配线选择)				
	普通输入	---					最多 20 点 (每个脉冲 I/O 模块 10 点) 输入常数: 在 PLC 设置中设定 (0、0.5、1、2、4、8、16 或 32ms)。默认值: 8ms				
	中断输入和快速响应输入	---					最多 8 点 (每个脉冲 I/O 模块 4 点) 最小输入信号 ON 脉冲宽度: 30μs				
	高速计数器输入	---					最多 4 点 (每个脉冲 I/O 模块 2 点) 输入方式: 相位差 (× 4) 脉冲, 脉冲 + 方向, 加 / 减脉冲或增量脉冲 最高响应频率: 50kHz(相位差) 或 100kHz(单相) 计数模式: 线性模式或循环 (环形) 模式 计数值: 32 位 计数器复位: Z 相 + 软件复位或软件复位 控制方式: 目标值比较或范围比较 门函数: 支持				
	脉冲输出	---					可用作普通输出、脉冲输出或 PWM 输出。(必须在 PLC 设置中为各输出指定功能。) 输出方式: 漏型或源型晶体管输出 (输出方式取决于脉冲 I/O 模块型号。)				
	普通输出	---					最多 12 点 (每个脉冲 I/O 模块 6 点)				
	脉冲输出	---					最多 4 点 (每个脉冲 I/O 模块 2 点) 输出方式: CW/CCW 或脉冲 + 方向 (输出方式取决于 I/O 配线和梯形图中使用的指令。) 输出频率: 1pps ~ 100kpps (以 1pps 为增量) 输出模式: 连续模式 (用于速度控制) 或独立模式 (用于位置控制) 输出脉冲: 相对坐标: 0000 0000 ~ 7FFF FFFF Hex (0 ~ 2,147,483,647 脉冲) 绝对坐标: 8000 0000 ~ 7FFF FFFF Hex (-2,147,483,648 ~ 2,147,483,647) 加速 / 减速曲线: 线性或 S 曲线 原点搜索功能: 支持				
	PWM 输出	---					最多 4 点 (每个脉冲 I/O 模块 2 点) 输出频率: 0.1 ~ 6,553.5Hz (以 0.1Hz 为增量) 或 1 ~ 32,800Hz (以 1Hz 为增量) 占空比: 0.0% ~ 100.0% (以 0.1% 为增量)				

## 1-3-3 功能规格

功能		描述		
循环时间管理	最短循环时间	可设定最小循环时间 (0.2 ~ 32,000ms, 单位: 0.1ms) 可在 MONITOR 模式下变更最小循环时间设定 *1		
	循环时间监控	可对循环时间进行监控 (0.01 ~ 40,000ms, 单位: 0.01ms)		
	后台执行	执行时间较长的指令可在多个循环中执行, 从而防止循环时间出现波动。		
单元 (I/O) 管理	基本 I/O 单元、高功能 I/O 单元和 CPU 总线单元	I/O 刷新	循环刷新	基本 I/O 单元、高功能 I/O 单元和 CPU 总线单元的循环刷新
			即时刷新	通过即时刷新指令执行 I/O 刷新。
			IORF 刷新	通过 IORF 指令进行 I/O 刷新。
		启动时的单元识别功能	接通电源时, 显示所识别的单元数。	
	基本 I/O 单元	输入响应时间设定		基本 I/O 单元可设定输入响应时间。可增加响应时间, 以抑制输入接点的信号抖动和噪声干扰。可减少响应时间, 以便检测循环时间较短的输入脉冲。
		OFF 载入功能		在 RUN 或 MONITOR 模式下出错时, 可将基本 I/O 单元的所有输出关断。
		基本 I/O 单元状态监控		可读取基本 I/O 单元的报警信息, 并可读取已识别的单元数。
		使用指令为特定单元读取/写入数据 *1		特定单元的特殊指令可高速读取 / 写入需要的数据。
	高功能 I/O 单元和 CPU 总线单元	用于重启单元的重启位		可重启高功能 I/O 单元或 CPU 总线单元。
		单元同步运转 *2		以固定的时间间隔对所有指定单元的处理周期的起始部分进行同步。 最大单元数: 10 个 (仅可使用支持同步运转模式的单元) 同步运转周期: 0.5 ~ 10ms(默认值: 2ms) 同步数据刷新时的最大字数: 96 字 (所有单元的总字数)
	配置管理	启动时的自动 I/O 分配		可将 I/O 字自动分配到已连接至 PLC 的基本 I/O 单元并自动启动运转, 而无需将单元配置注册至 I/O 表。
		创建 I/O 表		可将当前单元配置注册到 I/O 表, 以防止其变更并执行字的保存和设定操作。
		机架 / 插槽首字设定		可对分配至机架单元的首字进行设定。

\*1 仅 CJ2H CPU 单元 (1.1 版或更高版本) 和 CJ2M CPU 单元支持此项功能。

\*2 仅 CJ2H CPU 单元 (1.1 版或更高版本) 支持此项功能。

功能		描述	
脉冲 I/O 功能 *3	脉冲输入功能	普通输入	在 I/O 刷新期间读取输入信号，并将其保存至 I/O 存储器。
		中断输入	当输入信号的状态变为 ON 或 OFF 时，将启动中断任务。
		快速响应输入	读取比循环时间短的输入信号，并将其保存至 I/O 存储器。
		高速计数器输入	对高速脉冲信号进行计数，并启动中断任务。
	脉冲输出功能	普通输出	在 I/O 刷新期间输出 I/O 存储器的状态。
		脉冲输出	以指定频率输出一个脉冲信号，并以固定的占空比 (50%) 输出一定数量的脉冲。
		PWM 输出	以指定的占空比输出一个脉冲信号。
原点搜索	实际输出脉冲时，可将原点和原点接近输入信号作为条件，根据指定的原点搜索参数确定机器的原点位置。(该功能同样适用于脉冲输入和输出。)		
存储器管理	切换运行模式时保持 I/O 存储器状态	切换运行模式或接通电源时，可保持 I/O 存储器状态。切换运行模式或接通电源时，可保持强制置位 / 复位状态。	
	文件存储器	可将文件 (如程序文件、数据文件和符号表文件) 保存在存储卡、EM 文件存储器或注释存储器中。	
	内置闪存	将用户程序和参数区域传送到 CPU 单元时，可将其备份到内置闪存中。	
	EM 文件功能	可将部分 EM 区用作文件存储器。	
	存储注释	可将 I/O 注释作为符号表文件保存到存储卡、EM 文件存储器或注释存储器中。	
	EM 配置	可将 EM 区设为跟踪存储区或 EM 文件存储器。	
存储卡	启动时的自动文件传送	电源接通时，可自动读取存储卡中的程序文件和参数文件。	
	在 PLC 运行过程中替换程序	在运行过程中，可将存储卡中的用户程序传送至 CPU 单元中。	
	存储卡读 / 写数据功能	可将 CPU 单元 I/O 存储器中的数据以 CSV/TXT 格式写入存储卡，并可将存储卡中的 CSV/TXT 格式数据读取至 CPU 单元 I/O 存储器中。	

\*3 仅 CJ2M CPU 单元 (2.0 版或更高版本) 支持此项功能，且必须安装脉冲 I/O 模块。

功能		描述
通信		---
外设 (USB) 端口	外设总线	与个人计算机上运行的各类支持软件进行通信的总线，支持高速通信。
串行端口 *4		---
上位链接 (SYSWAY) 通信		由上位计算机或可编程终端发送位于上位链接报头与结尾间上位链接指令 /FIN 指令，以执行 I/O 存储器的读 / 写，运行模式的读取 / 控制以及其它 PLC 操作。
无协议通信		通过通信端口的 I/O 指令 (如 TXD/RXD 指令) 实现与条形码读码器、条形码打印机等外围设备的数据传送。
NT 链接通信		可对 PLC 中的 I/O 存储器进行分配，并直接连接到各 PT 功能，包括状态控制区、状态注释区、触摸开关、灯、存储器表以及其它对象。
外设总线		与个人计算机上运行的各类支持软件进行通信的总线，支持高速通信。
串行网关		该网关用于接收 FINS 指令，并可将其自动转换为 CompoWay/F。
串行 PLC 链接 *5		通过串行端口即可在 CPU 单元之间实现数据交换，而无需通信编程。而设定了 1:N NT 链接协议的可编程终端也可在网络中使用。
EtherNet/IP 端口 *6		100Base-TX/10Base-T 协议: TCP/IP、UDP、ARP、ICMP(仅 ping)、BOOTP 应用: FINS、CIP、SNTP、DNS(客户端)、FTP(服务器)
CIP 通信服务	标签数据链接	可通过 EtherNet/IP 网络中的设备进行无程序循环数据交换。
	报文通信	可从 EtherNet/IP 网络中的设备接收任何 CIP 指令。
FINS 通信服务	报文通信	可通过 EtherNet/IP 网络中的设备传送任何 FINS 指令。

\*4 若要在 CJ2M-CPU3□ 单元上使用串行端口，需加装一块串行选件板。

\*5 若要在串行 PLC 链接中使用 CJ2M-CPU3□ CPU 单元，需加装一块串行选件板。

\*6 仅 CJ2H-CPU6□-EIP 和 CJ2M-CPU3□ 支持此项功能。

功能		描述
中断	定时中断	根据指定时间间隔执行任务。
	通过 MSKS(690)*7 复位和重启	执行 MSKS(690) 时，内部定时器重启，且第一个中断的时间将被设为固定值。
	通过 MSKS(690)*7 读取内部定时器的当前值	MSKS(690) 用于读取自定时中断启动或上一次定时中断后剩余的时间。
	电源 OFF 中断	CPU 电源关闭时执行任务。
	I/O 中断	输入信号输入至中断输入单元后执行任务。
	外部中断	从高性能 I/O 单元或 CPU 总线单元发出中断请求时执行任务。
	中断输入功能 *8	启动来自脉冲 I/O 模块的中断输入任务或高数计数器输入任务。
	输入中断	当中断输入状态变为 ON 或 OFF 时，执行中断任务。 直接模式：输入信号每次改变时均会执行中断任务。 计数器模式：对输入信号的变化进行加 / 减计数，并在计数完毕后执行中断任务 (最高响应频率为 3kHz)
	高速计数器中断	当满足为高速计数器预设的比较条件时，执行中断任务。 目标值比较：当计数值与指定值匹配时，执行中断任务。 范围比较：当计数值进入或超出指定范围时，执行中断任务。
	高速中断功能 *9	提升在某些方面具有限制的中断任务的执行效能。
时钟	时钟功能	时钟数据保存在存储器中。 精度 (因温度变化而异) 环境温度 55 °C：月误差 -3.5 ~ +0.5min 环境温度 25 °C：月误差 -1.5 ~ +1.5min 环境温度 0 °C：月误差 -3 ~ +1min
	运行开始时间记录功能	记录最近一次将运行模式切换为 RUN 模式或 MONITOR 模式的时间。
	运行停止时间记录功能	记录最近一次发生致命错误或将运行模式切换为 PROGRAM 模式的时间。
	启动时间记录功能	记录接通电源的时间。
	断电时间记录功能	记录切断电源的时间。
	通电时间累计功能	以 10 小时为增量单位记录 PLC 的总通电时间。
	电源接通时钟数据记录功能	记录电源每次接通时的时间。
	用户程序改写时间记录功能	记录最近一次改写用户程序的时间。
参数改写日期记录功能	记录参数区的改写时间。	

\*7 仅 CJ2M CPU 单元支持此项功能。

\*8 仅 2.0 版或更高版本的 CJ2M CPU 单元支持脉冲 I/O 模块。

\*9 仅 CJ2H CPU 单元 (1.1 版或更高版本) 支持此项功能。



功能		描述	
电源管理	存储器保护	即使在电源关断的情况下，保持区数据、DM 区数据、EM 区数据、计数器完成标志、计数器的当前值仍将被保留。通过在辅助区域将 IOM 保持位设为 ON 以及在 PLC 设置中将 IOM 保持位设为“保持”，可对 CIO 区、工作区、部分辅助区数据、定时器完成标志、定时器当前值、变址寄存器 and 数据寄存器进行保护。	
	断电检测时间设定	设定断电检测时间 AC 电源：10 ~ 25ms(可变) DC 电源：2 ~ 5ms(CJ1W-PD022) 或 2 ~ 20ms(CJ1W-PD025)	
	电源 OFF 检测延时	可对断电检测操作进行延时：0 ~ 10ms (CJ1W-PD022 不支持此项功能)	
	电源中断计数器	记录电源的中断次数。	
功能块		将标准程序压缩成功能块。	
	功能块定义语言	梯形图或结构化文本	
调试	联机编辑	可在运行过程中 (MONITOR 或 PROGRAM 模式下) 修改块编程区以外的程序。	
	强制置位 / 复位	对指定位执行置位或复位操作。 通过参数设定，可对 EM 区中的某些位进行强制置位 / 复位。指定组及后面的所有组均可进行强制置位 / 复位。*10	
	微分监控	对指定位的 ON/OFF 状态变更进行监控。	
	数据追踪		可将指定的 I/O 存储器数据保存在 CPU 单元的跟踪存储区中，并可设定触发器。
		连续追踪	通过 CX-Programmer，可在数据追踪期间上传追踪数据，从而通过持续上传追踪数据实现不间断记录。
		运行开始时自动开始追踪	运行开始时可自动开始数据追踪 (如运行模式从 PROGRAM 变更为 MONITOR 或 RUN 模式时)。
		出错时的错误位置保存	记录因程序出错而停止执行的任务编号和位置。
	程序检查	启动时，对程序进行检查 (如无 END 指令和 FALS/FAL 错误)。	
自诊断及恢复	出错日志	可对 CPU 单元中的预定义故障代码、错误信息及错误发生的时间进行保存。	
	CPU 错误检测	检测 CPU 单元的 WDT 错误。	
	用户自定义故障诊断	可由用户自定义的出错条件：非致命错误 (FAL) 和致命错误 (FALS)。 支持程序段时间诊断和程序段逻辑诊断 (FPD 指令)。	
	OFF 载入功能	该功能可在出错时将输出单元的所有输出置 OFF。	
	RUN 输出	当 CPU 单元处在 RUN 或 MONITOR 模式下时，CJ1W-PA205R 的 RUN 输出置 ON。	
	基本 I/O 负载短路检测	通过该功能，可为采用负载短路保护设计的基本 I/O 单元提供相关的报警信息。	
	故障点检测	通过 FPD 指令对某一指令块进行时间和逻辑分析。	
	CPU 待机检测	表示在 RUN 或 MONITOR 模式下，因未能在启动时识别高性能 I/O 单元及 CPU 总线单元而导致 CPU 单元待机的情况。	

\*10 仅 CJ2H CPU 单元 (1.2 版或更高版本) 和 CJ2M CPU 单元支持此项功能。

功能		描述	
自诊断及恢复(续上页)	非致命错误检测	系统 FAL 错误检测 (用户自定义非致命错误)	当满足程序中用户自定义的出错条件时, 将发生非致命错误 (FAL)。
		重复刷新错误检测	中断任务中的即时刷新指令与循环任务的 I/O 刷新冲突时, 将执行此项错误检测。
		基本 I/O 单元错误检测	用于检测基本 I/O 单元的错误。
		备份存储器错误检测	用于检测备份用户程序和参数区 (备份存储器) 的存储器中的错误。
		PLC 设置错误检测	用于检测 PLC 设置中的设定错误。
		CPU 总线单元错误检测	用于检测 CPU 单元和 CPU 总线单元进行数据交换时出现的错误。
		高功能 I/O 单元错误检测	用于检测 CPU 单元和高功能 I/O 单元进行数据交换时出现的错误。
		标签存储器错误检测 *11	用于检测标签存储器中的错误。
		电池错误检测	在电池未连接至 CPU 单元或电池电压下降时执行错误检测。
		CPU 总线单元设定错误检测	对 I/O 表中注册的 CPU 总线单元型号与 PLC 中实际使用的 CPU 总线单元型号不相符的错误进行检测。
		高功能 I/O 单元设定错误检测	对 I/O 表中注册的高功能 I/O 单元型号与 PLC 中实际使用的高功能 I/O 单元型号不相符的错误进行检测。
	选件板错误检测 *12	用于检测串行选件板在安装状态下的错误。	
	致命错误检测	存储器错误检测	用于检测 CPU 单元存储器中发生的错误。
		I/O 总线错误检测	在机架插槽中的单元与 CPU 单元之间进行数据传送时出现错误或端板没有连接到 CPU 机架或扩展机架的情况下执行错误检测。
		单元 / 机架编号重复错误	在单元编号重复、基本 I/O 单元的分配字重复或扩展设备的机架编号重复时执行错误检测。
I/O 点数过多错误检测		I/O 表中设定的 I/O 点数过多或机架上的连接的单元数超出规定范围时执行错误检测。	
	I/O 设定错误检测	注册 I/O 表中的单元数与实际安装的单元数不相符或者中断单元安装在了错误位置时执行错误检测。	

\*11 仅 CJ2H-CPU6□-EIP 和 CJ2M-CPU3□ 支持此项功能。

\*12 仅 CJ2M-CPU3□ 支持此项功能。

功能		描述			
自诊断及恢复(续上页)	致命错误检测	程序错误检测	用于检测程序中的错误。		
		指令处理错误检测	当执行指令时给定的数据无效, 或尝试在任务间执行指令时, 执行错误检测。		
		间接 DM/EM BCD 错误检测	当 BCD 模式下的间接 DM/EM 地址为非 BCD 码时, 执行错误检测。		
		非法区域访问错误检测	当通过指令操作数尝试访问非法区域时, 执行错误检测。		
		无 END 指令错误检测	当程序末尾没有添加 END 指令时, 执行错误检测。		
		任务错误检测	循环周期中无可执行的任务、无任务程序、以及在符合中断任务执行条件时无对应编号的中断任务时执行错误检测。		
		微分溢出错误检测	在线编辑状态下输入或删除过多微分指令(131,072次及以上)时, 执行错误检测。		
		无效指令错误检测	当尝试执行系统中未定义的指令时, 执行错误检测。		
		用户程序区溢出错误检测	当指令数据被保存到用户程序区的末尾地址时, 执行错误检测。		
		扫描周期超时错误检测	用于监视扫描周期时间(10 ~ 40,000ms), 并在超出设定值时停止操作。		
		系统 FALS 错误检测 (用户自定义致命错误)	当满足程序中用户自定义的出错条件时, 则产生一个致命错误(FALS)。		
		版本错误检测	当用户程序包含当前单元版本所不支持的功能时, 执行错误检测。		
	存储卡传输错误检测	启动时, 若从存储卡执行的自动文件传输过程失败, 执行错误检测。			
	存储器自恢复功能	对用户程序区和自恢复数据执行校验。*13			
维护	简易备份功能	对 CPU 单元(用户程序、参数和 I/O 存储器)的数据以及 I/O 单元中的内部备份数据统一进行备份。			
	未经请求的通信	允许 PLC 使用网络通信指令将需要的 FINS 指令发送到通过上位链接进行连接的计算机。			
	远程编程 / 监控	通过 Controller Link、EtherNet、DeviceNet 或 SYSMAC LINK 网络在远程编程和监控过程中使用上位链接通信, 可实现跨网层通信。 Controller Link 或 EtherNet: 8 层 DeviceNet 或 SYSMAC LINK: 3 层			
	通过网络实现的自动在线连接	<table border="1"> <tr> <td>直接串行连接</td> <td>将串行接口(USB 外设端口或串行端口)直连至 CX-Programmer 时, 可实现与 PLC 的自动连线。</td> </tr> <tr> <td>经由网络</td> <td>可将 CX-Programmer 在线连接至 EtherNet/IP 网络中的 PLC。</td> </tr> </table>	直接串行连接	将串行接口(USB 外设端口或串行端口)直连至 CX-Programmer 时, 可实现与 PLC 的自动连线。	经由网络
直接串行连接	将串行接口(USB 外设端口或串行端口)直连至 CX-Programmer 时, 可实现与 PLC 的自动连线。				
经由网络	可将 CX-Programmer 在线连接至 EtherNet/IP 网络中的 PLC。				
安全性	使用密码的读保护	通过加密实现程序和任务的读 / 显示保护。 写保护: 通过 DIP 开关设定。 读保护: 通过 CX-Programmer 设定密码。			
	FINS 写保护	禁止通过网络发送 FINS 命令进行写操作。			
	单元命名功能	允许用户对单元进行任意命名。在线连接时会对这些名称进行校验, 从而防止错误连接。			
	通过批号识别硬件 ID	通过用户程序根据辅助区中保存的批号信息识别硬件, 从而实现操作保护。			

\*13 仅 CJ2H CPU 单元支持此项功能。



# 2

## 基本系统配置和设备

本章节对 CJ2 PLC 中使用的基本系统配置和设备进行了说明。

CJ 系列支持下列两种类型的系统配置。

- 基本系统配置：  
由 CPU 机架和扩展机架构成系统。
- 扩展系统配置：  
通过 CPU 单元内置串行端口和 PLC 单元 (如通信单元) 连接系统。

---

2-1 基本系统配置 .....	2-2
2-1-1 基本系统配置 .....	2-2
2-1-2 CPU 机架 .....	2-3
2-1-3 扩展机架 .....	2-11
2-1-4 配置单元 .....	2-14
2-1-5 计算各单元的电流消耗 .....	2-22
2-1-6 计算功耗 .....	2-25
2-2 扩展系统配置 .....	2-27
2-2-1 串行通信 .....	2-27
2-2-2 通信网络 .....	2-29

## 2-1 基本系统配置

### 2-1-1 基本系统配置

#### ● CPU 机架

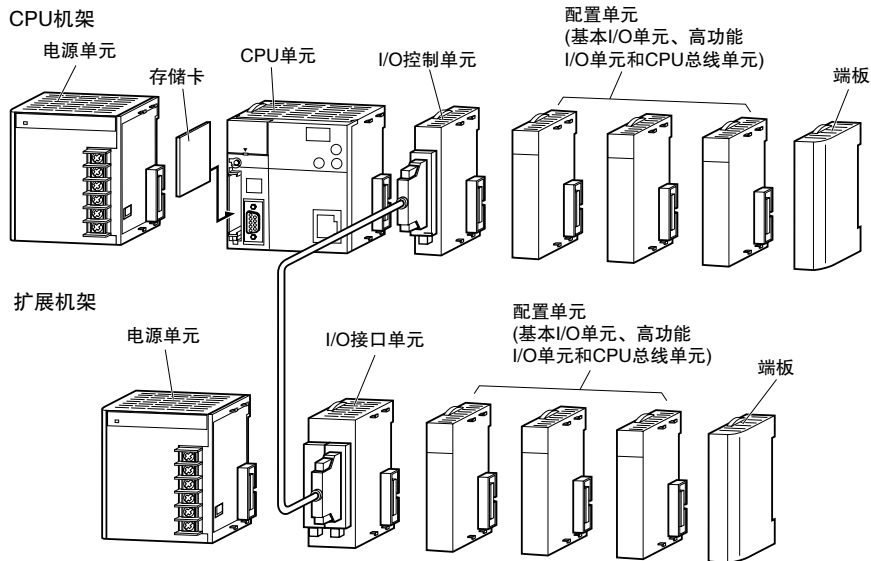
CPU 机架由 CJ2 CPU 单元、CJ 系列电源单元、CJ 系列配置单元 (基本 I/O 单元、高性能 I/O 单元、CPU 总线单元) 和 CJ 系列端板组成。CJ1 和 CJ2 CPU 单元使用相同的 CJ 系列电源单元和 CJ 系列配置单元\*, 且连接 CJ 系列扩展机架需要使用 I/O 控制单元。存储卡为可选件。

\* 所有的 CJ 系列单元均可用作配置单元, 但只有专用于支持 CJ2 CPU 单元的配置单元才可访问 CJ2 CPU 单元 I/O 存储区的扩展部分 (如 A960 ~ A1471、A10000 ~ A11535 和 EM 组 D ~ 18)。仅下列 CJ1 单元专用于支持 CJ2 CPU 单元。

- EtherNet/IP 单元: CJ1W-EIP21
- 位置控制单元: CJ1W-NC214、CJ1W-NC234、CJ1W-NC281、CJ1W-NC414、CJ1W-NC434、CJ1W-NC481 和 CJ1W-NC881
- 模拟量输入单元: CJ1W-AD042
- 模拟量输出单元: CJ1W-DA042V
- 串行通信单元: CJ1W-SCU22、CJ1W-SCU32 和 CJ1W-SCU42

#### ● 扩展机架

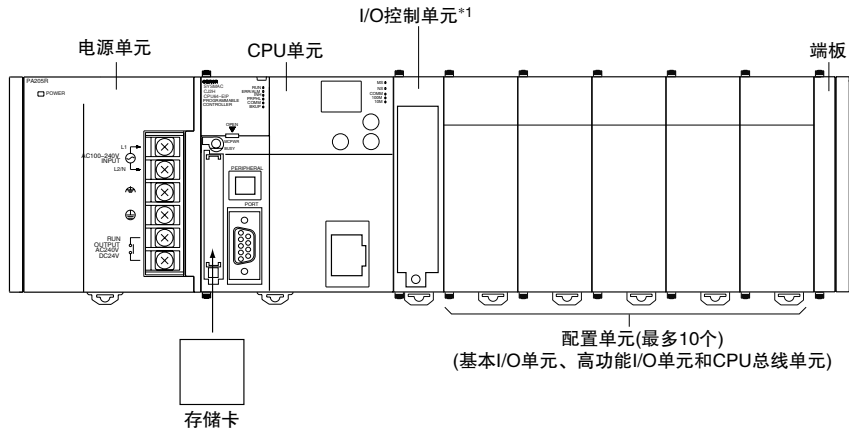
CJ 系列扩展机架可连接至 CPU 机架或其它 CJ 系列扩展机架。扩展机架由 I/O 接口单元、电源单元、基本 I/O 单元、高性能 I/O 单元、CPU 总线单元和端板组成。



## 2-1-2 CPU 机架

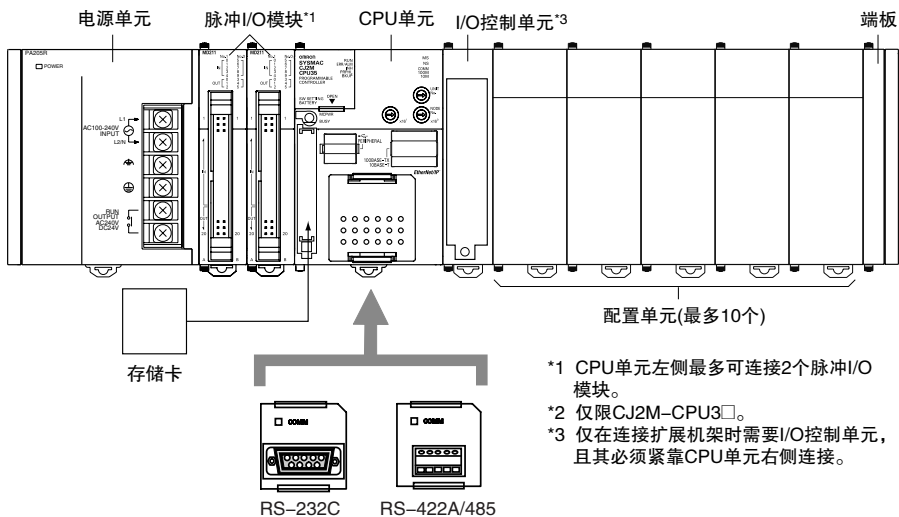
CPU 机架由 CJ2 CPU 单元、CJ 系列电源单元、CJ 系列配置单元和 CJ 系列端板组成。最多可连接 10 台配置单元。

## ● CJ2H CPU 单元



\*1 仅在连接扩展机架时需要 I/O 控制单元，I/O 控制单元必须紧靠 CPU 单元连接。

## ● CJ2M CPU 单元



虽然 CJ 系列 PLC 不需要底板，术语“插槽”仍然用于指示单元的位置。CPU 机架上的单元将按照从左到右的顺序分配相应的槽号（如槽 0、槽 1、槽 2 等）。

## 2 基本系统配置和设备

虽然 CJ 系列 PLC 不需要底板，术语“插槽”仍然用于指示机架上单元的相对位置。槽号按照从左到右的顺序依次递增。

名称	配置	说明	
CJ 系列 CPU 单元	CPU 单元	CJ2H CPU 单元	每个 CPU 机架需要一个。
		CJ2M CPU 单元	每个 CPU 机架需要一个。
		脉冲 I/O 模块 (仅可连接至 CJ2M CPU 单元)	连接脉冲 I/O 模块，以实现脉冲 I/O 功能。最多可连接 2 个脉冲 I/O 模块。脉冲 I/O 模块必须紧靠 CPU 单元左侧连接。离 CPU 单元最近的脉冲 I/O 模块称为“脉冲 I/O 模块 0”，另一个则称为“脉冲 I/O 模块 1”。
		串行选件板 (仅可安装在 CJ2M-CPU3□ 上)	串行选件板仅可安装在 CJ2M-CPU3□ 上。
		存储卡	按需要安装。
		CJ 系列电源单元	每个 CPU 机架需要一个。
		I/O 控制单元	连接扩展机架时使用，必须紧靠 CPU 单元右侧连接。
	配置单元	CJ 系列基本 I/O 单元	CPU 机架和每个扩展机架上合计最多可连接 10 台单元。(连接 11 台或 11 台以上单元将会出错。)
		CJ 系列高性能 I/O 单元	
		CJ 系列 CPU 总线单元	
端板		必须紧靠 CPU 机架右侧连接。CPU 单元附带一块端板。不连接端板会出现致命错误。	



## 单元

### ● CJ2H CPU 单元

型号	I/O 容量	程序容量	DM 区容量	电流消耗 (A)		重量
				5VDC	24VDC	
CJ2H-CPU68-EIP	2,560 点	400K 步	832K 字 (DM: 32K 字, EM: 32K 字 × 25 组)	0.82*1	---	280g 以下*2
CJ2H-CPU67-EIP		250K 步	512K 字 (DM: 32K 字, EM: 32K 字 × 15 组)			
CJ2H-CPU66-EIP		150K 步	352K 字 (DM: 32K 字, EM: 32K 字 × 10 组)			
CJ2H-CPU65-EIP		100K 步	160K 字 (DM: 32K 字, EM: 32K 字 × 4 组)			
CJ2H-CPU64-EIP		50K 步	160K 字 (DM: 32K 字, EM: 32K 字 × 4 组)			
CJ2H-CPU68	2,560 点	400K 步	832K 字 (DM: 32K 字, EM: 32K 字 × 25 组)	0.42*1	---	190g 以下*2
CJ2H-CPU67		250K 步	512K 字 (DM: 32K 字, EM: 32K 字 × 15 组)			
CJ2H-CPU66		150K 步	352K 字 (DM: 32K 字, EM: 32K 字 × 10 组)			
CJ2H-CPU65		100K 步	160K 字 (DM: 32K 字, EM: 32K 字 × 4 组)			
CJ2H-CPU64		50K 步	160K 字 (DM: 32K 字, EM: 32K 字 × 4 组)			

\*1 每增设 1 个 NT-AL001 链接适配器, 电流消耗就会上升 0.15A。  
 每增设 1 个 CJ1W-CIF11 RS-422A 转换器, 电流消耗就会上升 0.04A。  
 每增设 1 个 NV3W-M□20L 可编程终端, 电流消耗就会上升 0.20A。

\*2 含端板的重量。

## ● CJ2M CPU 单元

型号	I/O 容量	程序容量	DM 区容量	电流消耗 (A)		重量
				5VDC	24VDC	
CJ2M-CPU35	2,560 点	60K 步	160K 字 (DM: 32K 字, EM: 32K 字 × 4 组)	0.7*1	---	190g 以下 *2, *3
CJ2M-CPU34		30K 步	160K 字 (DM: 32K 字, EM: 32K 字 × 4 组)			
CJ2M-CPU33		20K 步	64K 字 (DM: 32K 字, EM: 32K 字 × 1 组)			
CJ2M-CPU32		10K 步	64K 字 (DM: 32K 字, EM: 32K 字 × 1 组)			
CJ2M-CPU31		5K 步	64K 字 (DM: 32K 字, EM: 32K 字 × 1 组)			
CJ2M-CPU15	2,560 点	60K 步	160K 字 (DM: 32K 字, EM: 32K 字 × 4 组)	0.5*1	---	130g 以下 *2, *3
CJ2M-CPU14		30K 步	160K 字 (DM: 32K 字, EM: 32K 字 × 4 组)			
CJ2M-CPU13		20K 步	64K 字 (DM: 32K 字, EM: 32K 字 × 1 组)			
CJ2M-CPU12		10K 步	64K 字 (DM: 32K 字, EM: 32K 字 × 1 组)			
CJ2M-CPU11		5K 步	64K 字 (DM: 32K 字, EM: 32K 字 × 1 组)			

\*1 每增设 1 个 NT-AL001 链接适配器, 电流消耗就会上升 0.15A。  
 每增设 1 个 CJ1W-CIF11 RS-422A 转换器, 电流消耗就会上升 0.04A。  
 每增设 1 个 NV3W-M□20L 可编程终端, 电流消耗就会上升 0.20A。

\*2 含端板的重量。

\*3 不含串行选件板的重量。

## 脉冲 I/O 模块 (仅限 CJ2M CPU 单元)

型号	规格	电流消耗 (A)		重量
		5VDC	24VDC	
CJ2M-MD211	漏型输出, MIL 连接器 10 点输入 (含 4 点中断 / 快速响应输入和 2 点高速计数器输入) 6 点输出 (含 2 点脉冲输出和 2 点 PWM 输出)	0.08	---	70g
CJ2M-MD212	源型输出, MIL 连接器 10 点输入 (含 4 点中断 / 快速响应输入和 2 点高速计数器输入) 6 点输出 (含 2 点脉冲输出和 2 点 PWM 输出)	0.08	---	70g

## 串行选件板 (仅限 CJ2M-CPU3□)

名称	型号	规格	串行通信模式	电流消耗 (A)		重量
				5VDC	24VDC	
RS-232C选件板	CP1W-CIF01	安装在 CJ2M-CPU3□ 的选件板插槽中, 从而扩展出一个 RS-232C 端口。 最大传输距离: 15m	上位链接、1:N NT 链接、无协议、串行 PLC 链接从站、串行 PLC 链接主站、串行网关 (转换为 CompoWay/F 指令) 和工具总线 *	0.005A	---	20g
RS-422A/485 选件板	CP1W-CIF11	安装在 CJ2M-CPU3□ 的选件板插槽中, 从而扩展出一个 RS-422A/485 端口。 最大传输距离: 50m		0.030A	---	20g
隔离型 RS-422A/485 选件板	CP1W-CIF12	安装在 CJ2M-CPU3□ 的选件板插槽中, 从而扩展出一个 RS-422A/485 端口。 最大传输距离: 500m		0.075A	---	30g

\* 以下模式将无法使用: 1:1 NT 链接、串行网关 (转换为上位链接 FINS 指令)、1:1 链接主站和 1:1 链接从站。

## ● CJ 系列电源单元

型号	电源电压	输出容量		附加功能	重量
		5VDC	24VDC		
CJ1W-PA205R	100 ~ 240VAC	5.0A	0.8A	RUN 输出	350g 以下
CJ1W-PA205C	100 ~ 240VAC	4.6A	0.8A	更换通知	400g 以下
CJ1W-PA202	100 ~ 240VAC	2.8A	0.4A	---	200g 以下
CJ1W-PD025	24VDC	5.0A	0.8A	---	335g 以下
CJ1W-PD022	24VDC(非隔离型)	2.0A	0.4A	---	130g 以下

### ● 存储卡

型号	规格
HMC-EF183	闪存式, 128MB
HMC-EF283	闪存式, 256MB
HMC-EF583	闪存式, 512MB
HMC-AP001	存储卡适配器 (可安装在个人计算机的 PCMCIA 插槽上使用)

### ● I/O 控制单元

型号	规格	电流消耗 (A)		重量
		5VDC	24VDC	
CJ1W-IC101	将 CJ 系列扩展机架连接到 CJ 系列 CPU 机架时需要使用。必须紧靠 CPU 单元右侧连接。可通过 CS/CJ 系列 I/O 连接电缆连接到第一个扩展机架的 I/O 接口单元上 (CJ1W-II101)。	0.020A	---	70g 以下

### ● 端板

型号	规格	电流消耗 (A)	重量
CJ1W-TER01	必须紧靠 CPU 机架右侧连接。(如果端板未靠机架右侧连接, 将会出现致命错误。)* <sup>1</sup>	已包含在 CPU 单元和 I/O 接口单元的电流消耗中	---

\*1 CPU 单元和 I/O 接口单元均附带一块端板。

## 其它

名称	型号	规格
DIN 导轨	PFP-50N	导轨长度: 50cm, 高度: 7.3mm
	PFP-100N	导轨长度: 1m, 高度: 7.3mm
	PFP-100N2	导轨长度: 1m, 高度: 16mm
	PFP-M	提供防止单元在导轨上移动的挡块。 CPU 单元和 I/O 接口单元各附带两个挡块。
编程设备连接电缆 (用于外设 (USB) 端口)	普通 USB 电缆	USB2.0(或 1.1) 电缆 (A 型连接器 -B 型连接器), 5.0m 以下
编程设备连接电缆 (用于串行端口)	XW2Z-200S-CV	连接 IBM PC/AT 计算机 D-Sub 型 9 针连接器 (电缆长度: 2.0m), 使用防静电连接器。
	XW2Z-500S-CV	连接 IBM PC/AT 计算机 D-Sub 型 9 针连接器 (电缆长度: 5.0m), 使用防静电连接器。
	XW2Z-200S-V	连接 IBM PC/AT 计算机 D-Sub 型 9 针连接器 (电缆长度: 2.0m)。
	XW2Z-500S-V	连接 IBM PC/AT 计算机 D-Sub 型 9 针连接器 (电缆长度: 5.0m)。
EtherNet/IP 端口用连接电缆 *	市售 100Base-TX 双绞线电缆	建议规格: Fujikura F-LINK-E 0.5mm × 4P 请使用两端带 RJ45 模块连接器的双绞线电缆连接 EtherNet/IP 单元或内置 EtherNet/IP 端口与 Ethernet 交换机。 请使用 5 类或超 5 类 STP(屏蔽双绞线) 电缆。
通信适配器 (RS-422A 转换适配器)	CJ1W-CIF11	5V 时的电流消耗: 0.04A
RS-232C/RS-422A 链接适配器	NT-AL001	最大传输距离: 500m; 仅支持 RS-422A 端口。 5V 时的电缆消耗: 0.15A
MIL 扁平电缆连接器 (脉冲 I/O 模块专用)	XG4M-4030-T	40 针压焊型 MIL 连接器 (该连接器适合需要自制电缆的用户使用)
连接器 - 端子台转换单元	XW2D-40G6	轻薄型 (M3 螺钉端子), 40 芯
	XW2B-40G5	穿透型 (M3 螺钉端子), 40 芯
	XW2B-40G4	穿透型 (M3.5 螺钉端子), 40 芯
连接器 - 端子台转换电缆	XW2Z-100K	电缆长度: 1m
	XW2Z-150K	电缆长度: 1.5m
	XW2Z-200K	电缆长度: 2m
	XW2Z-300K	电缆长度: 3m
	XW2Z-500K	电缆长度: 5m
伺服继电器单元	XW2B-20J6-8A	用于连接单轴
	XW2B-20J6-9A	用于连接双轴

\* 仅限 CJ2H-CPU6□-EIP 或 CJ2M-CPU3□。

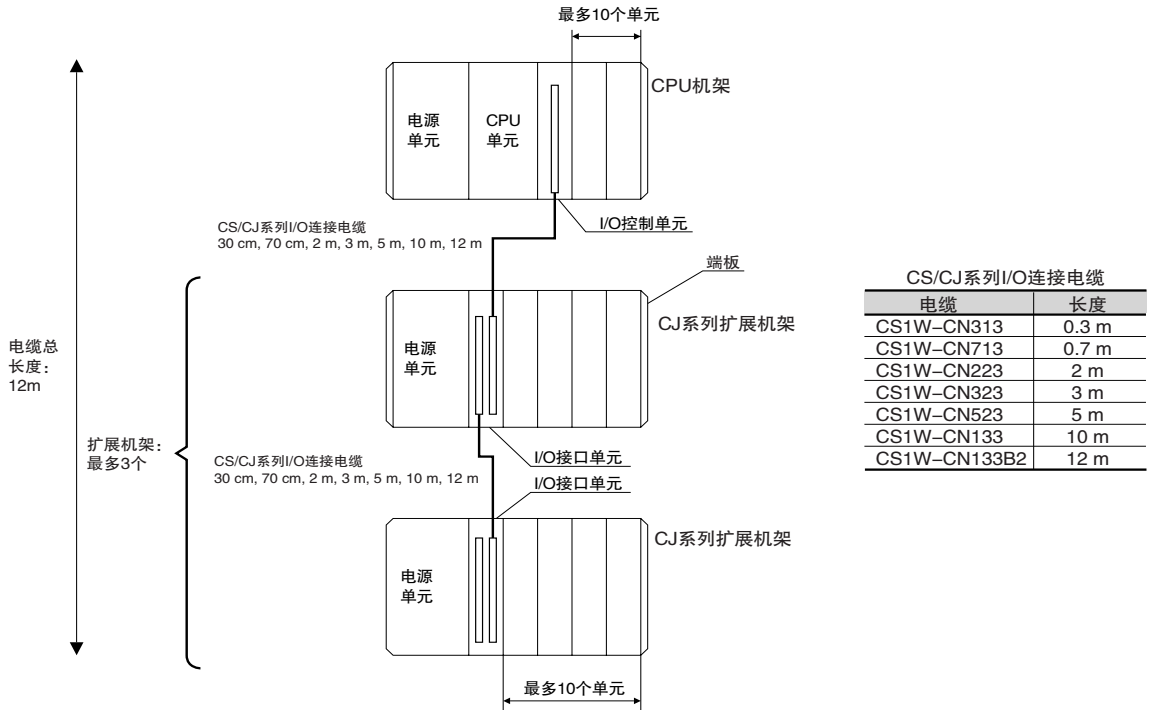
## 2 基本系统配置和设备

名称		型号	规格	
伺服继电器单元连接电缆	OMNUC G 系列	CJ2M 脉冲 I/O 模块侧	XW2Z-050J-A33	电缆长度：0.5m
			XW2Z-100J-A33	电缆长度：1m
		伺服驱动器侧	XW2Z-100J-B31	电缆长度：1m
			XW2Z-200J-B31	电缆长度：2m
	OMNUC G5 系列	CJ2M 脉冲 I/O 模块侧	XW2Z-050J-A33	电缆长度：0.5m
			XW2Z-100J-A33	电缆长度：1m
		伺服驱动器侧	XW2Z-100J-B31	电缆长度：1m
			XW2Z-200J-B31	电缆长度：2m
	SMART-STEP 2 系列	CJ2M 脉冲 I/O 模块侧	XW2Z-050J-A33	电缆长度：0.5m
			XW2Z-100J-A33	电缆长度：1m
		伺服驱动器侧	XW2Z-100J-B32	电缆长度：1m
	XW2Z-200J-B32		电缆长度：2m	
	SMART-STEP A 系列	CJ2M 脉冲 I/O 模块侧	XW2Z-100J-A26	电缆长度：1m
			XW2Z-100J-B5	电缆长度：1m
		XW2Z-200J-B5	电缆长度：2m	
	SMART-STEP Junior	CJ2M 脉冲 I/O 模块侧	XW2Z-100J-A26	电缆长度：1m
XW2Z-100J-B17			电缆长度：1m	
XW2Z-200J-B17		电缆长度：2m		
OMNUC W 系列	CJ2M 脉冲 I/O 模块侧	XW2Z-050J-A27	电缆长度：0.5m	
		XW2Z-100J-A27	电缆长度：1m	
	伺服驱动器侧	XW2Z-100J-B4	电缆长度：1m	
		XW2Z-200J-B4	电缆长度：2m	
电池组		CJ1W-BAT01	用于 CJ2 CPU 单元	
支持软件	CX-One	CXONE-AL□□C-V□ CXONE-AL□□D-V□	<p>CX-One 是一款集成了 PLC、网络、HMI、元件和运动控制功能及基于 PLC 的过程控制功能的 FA 整合工具包。</p> <ul style="list-style-type: none"> <li>• CX-Programmer</li> <li>• CX-Integrator</li> <li>• SwitchBox Utility</li> <li>• CX-Simulator</li> <li>• CX-Protocol</li> <li>• CX-Designer</li> <li>• CX-Thermo</li> <li>• CX-Position</li> <li>• CX-Motion/CX-Motion-NCF/CX-Motion-MCH</li> <li>• CX-Drive</li> <li>• CX-Process Tool</li> <li>• NS Faceplate Auto-Builder</li> <li>• CX-FLnet</li> <li>• Network Configurator</li> </ul>	

### 2-1-3 扩展机架

为扩充系统中的单元数量，可将 CJ 系列扩展机架连接到 CPU 机架上。每个扩展机架上最多可安装 10 个 I/O 单元，总共可以连接 3 个扩展机架。

I/O 控制单元需紧靠 CPU 单元右侧安装，且扩展机架上的 I/O 接口单元需紧靠电源单元右侧安装。安装位置错误将可能导致故障。



### 扩展机架的最大连接数

扩展模式	机架的最大连接数	说明
CJ 系列 CPU 机架 + CJ 系列扩展机架	3 个	CPU 机架和扩展机架间以及所有扩展机架间的 I/O 连接电缆总长度不得超过 12m。

## 单元

### ● CJ 系列扩展机架用单元

机架	配置	说明
CJ 系列扩展机架	CJ 系列电源单元	每个扩展机架需要一个。(CJ 系列 CPU 机架上需要一个 I/O 控制单元。)
	I/O 接口单元 (附带一块端板)	
	CJ 系列基本 I/O 单元	CPU 机架和每个扩展机架上合计最多可连接 10 台单元。(连接 11 台或 11 台以上单元将会出错。)
	CJ 系列高性能 I/O 单元	
	CJ 系列 CPU 总线单元	
	端板	必须紧靠扩展机架右侧连接。(I/O 接口单元附带一块端板。如果不连接端板, 将会出现致命错误。)
CS/CJ 系列 I/O 连接电缆	将 I/O 接口单元连接到 I/O 控制单元或前一个 I/O 接口单元时需要使用。	

### ● CJ 系列电源单元

型号	电源电压	输出容量		功能
		5VDC	24VDC	
CJ1W-PA205R	100 ~ 240VAC	5.0A	0.8A	RUN 输出
CJ1W-PA205C	100 ~ 240VAC	5.0A	0.8A	更换通知
CJ1W-PA202	100 ~ 240VAC	2.8A	0.4A	---
CJ1W-PD025	24VDC	5.0A	0.8A	---
CJ1W-PD022 (非隔离型)	24VDC	2.0A	0.4A	---

### ● I/O 接口单元

型号	规格	电流消耗 (A)		重量
		5VDC	24VDC	
CJ1W-II101	每个 CJ 系列扩展机架需要一个接口单元。每个单元均附带一块端板。	0.13A	---	130g 以下 *1

\*1 含端板的重量。



## ● 端板

型号	规格	电流消耗 (A)	重量
CJ1W-TER01	必须紧靠 CPU 机架右侧连接。(如果端板未靠机架右侧连接, 将会出现致命错误。) CPU 单元和 I/O 接口单元均附带一块端板。	已包含在 CPU 单元和 I/O 接口单元的电流消耗中	---

## ● CS/CJ 系列 I/O 连接电缆

型号	规格	电缆长度
CS1W-CN313	通过 I/O 连接电缆将 I/O 控制单元 (CJ1W-IC101) 连接到 I/O 接口单元 (CJ1W-II101), 或将后者连接到另一个 I/O 接口单元。	0.3m
CS1W-CN713		0.7m
CS1W-CN223		2m
CS1W-CN323		3m
CS1W-CN523		5m
CS1W-CN133		10m
CS1W-CN133B2		12m

## 2-1-4 配置单元

## 最大单元数

CJ2 CPU 单元的 CPU 机架或扩展机架上最多可连接 10 个单元。各型号单元的连接数量不会受到连接位置的限制。

注 如果连接 CJ2 CPU 机架或扩展机架的单元数超过了允许的最大值，则将发生致命错误，导致 CPU 单元无法运转。

## 配置单元型号

可与 CJ2 CPU 单元进行数据交换的配置单元分为 3 类。可安装的单元数因单元类型而异。

单元	描述	单元识别方式	可安装的单元数
基本 I/O 单元	基本 I/O 单元用于离散输入和输出。	根据 CPU 单元的安装位置识别。	最多可安装 40 个基本 I/O 单元。
高功能 I/O 单元	与基本 I/O 单元相比，高功能 I/O 单元的功能性更强。除离散输入和输出以外，高功能 I/O 单元还支持其它功能。 示例： 模拟量 I/O 单元和高速计数器单元 高功能 I/O 单元与 CPU 单元进行数据交换的区域小于 CPU 总线单元（包括网络通信单元）。	根据 CPU 单元前面板上旋转开关设定的单元编号 0 ~ 95 进行识别。	最多可安装 40 个高功能 I/O 单元。（根据单元型号，各单元将占用多个单元编号。）
CPU 总线单元	CPU 总线单元是通过 CPU 总线与 CPU 单元进行数据交换的功能增强型单元。 示例： 网络通信单元和串行通信单元 CPU 总线单元与 CPU 单元进行数据交换的区域大于高功能 I/O 单元。	根据 CPU 单元前面板上旋转开关设定的单元编号 0 ~ F 进行识别。	最多可安装 16 个 CPU 总线单元。

## 配置单元

## ● CJ 系列基本 I/O 单元

## 输入单元

名称	规格	型号	分配位数	电流消耗 (A)		重量
				5VDC	24VDC	
DC 输入单元	端子台 12 ~ 24VDC, 8 点输入	CJ1W-ID201	16*1	0.08	---	110g 以下
	端子台 24VDC, 16 点输入	CJ1W-ID211*2	16	0.08	---	110g 以下
		CJ1W-ID212*2	16	0.13	---	110g 以下
	FUJITSU 兼容连接器 24VDC, 32 点输入	CJ1W-ID231*3	32	0.09	---	70g 以下
	MIL 连接器 24VDC, 32 点输入	CJ1W-ID232*2, *3	32	0.09	---	70g 以下
		CJ1W-ID233*2, *3	32	0.20	---	70g 以下
	FUJITSU 兼容连接器 24VDC, 64 点输入	CJ1W-ID261*3	64	0.09	---	110g 以下
MIL 连接器 24VDC, 64 点输入	CJ1W-ID262*3	64	0.09	---	110g 以下	
AC 输入单元	200 ~ 240VAC, 8 点输入	CJ1W-IA201	16*1	0.08	---	130g 以下
	100 ~ 120VAC, 16 点输入	CJ1W-IA111	16	0.09	---	130g 以下
中断输入单元	24VDC, 16 点输入	CJ1W-INT01*4	16	0.08	---	110g 以下
快速响应输入单元	24VDC, 16 点输入	CJ1W-IDP01	16	0.08	---	110g 以下
B7A 接口单元	64 点输入	CJ1W-B7A14	64	0.09	---	80g 以下

\*1 虽然分配了 16 个 I/O 位, 但其中只有 8 个可用作外部 I/O。该单元在 I/O 表中也被视作 16 点 I/O 单元。

\*2 如下所示, CJ1W-ID212/CJ1W-ID233 的 ON/OFF 响应时间要小于 CJ1W-ID211/CJ1W-ID232。

- ON 响应时间: 从 20 $\mu$ s 缩短至 15 $\mu$ s
- OFF 响应时间: 从 400 $\mu$ s 缩短至 90 $\mu$ s

\*3 这些单元虽然配备了电缆, 但并未随机附带电缆侧连接器。因此需另行购买连接器 (请参阅“5-3-3 连接器型基本 I/O 单元配线”) 或者使用 OMRON 连接器 - 端子台转换单元或 I/O 端子 (请参阅“5-3-4 连接到连接器 - 端子台转换单元或 I/O 继电器端子”)。

\*4 中断输入单元仅可连接到 CJ 系列 CPU 机架中。请将中断输入单元连接到下列 CPU 机架插槽中。若将中断输入单元连接到 CPU 机架的其它位置或扩展机架的任意位置, 将会发生 I/O 设定错误。最多可连接 2 个中断输入单元。

- CJ2H-CPU6□-EIP: 插槽 0 ~ 3
- CJ2H-CPU6□ 或 CJ2M-CPU□□: 插槽 0 ~ 4

## 输出单元

名称	规格	型号	分配位数	电流消耗 (A)		重量	
				5VDC	24VDC		
继电器输出单元	端子台, 250VAC/24VDC, 2A ; 8点, 独立接点	CJ1W-OC201	16*1	0.09	0.048 (0.006 × ON 输出数)	140g 以下	
	端子台, 250VAC/24VDC, 2A ; 16点	CJ1W-OC211	16	0.11	0.096 (0.006 × ON 输出数)	170g 以下	
晶闸管输出单元	端子台, 250VAC, 0.6A ; 8点	CJ1W-OA201	16*1	0.22	---	150g 以下	
晶体管输出单元	漏型输出	端子台, 12 ~ 24VDC, 2A ; 8点输出	CJ1W-OD201	16*1	0.09	---	110g 以下
		端子台, 12 ~ 24VDC, 0.5A ; 8点输出	CJ1W-OD203	16*1	0.10	---	110g 以下
		端子台, 12 ~ 24VDC, 0.5A ; 16点输出	CJ1W-OD211*2	16	0.10	---	110g 以下
		端子台, 24VAC, 0.5A ; 16点输出	CJ1W-OD213*2	16	0.15	---	110g 以下
		FUJITSU兼容连接器, 12 ~ 24VDC, 0.5A ; 32点输出	CJ1W-OD231*3	32	0.14	---	70g 以下
		MIL连接器, 12 ~ 24VDC, 0.5A ; 32点输出	CJ1W-OD233*2, *3	32	0.14	---	70g 以下
		MIL连接器, 24VDC, 0.5A ; 32点输出	CJ1W-OD234*2, *3	32	0.22	---	70g 以下
		FUJITSU兼容连接器, 12 ~ 24VDC, 0.3A ; 64点输出	CJ1W-OD261*3	64	0.17	---	110g 以下
		MIL连接器, 12 ~ 24VDC, 0.3A ; 64点输出	CJ1W-OD263*3	64	0.17	---	110g 以下
	源型输出	端子台, 24VDC, 2A ; 8点输出, 负载短路保护及断线检测	CJ1W-OD202	16*1	0.11	---	120g 以下
		端子台, 24VDC, 0.5A ; 8点输出, 负载短路保护	CJ1W-OD204	16*1	0.10	---	120g 以下
		端子台, 24VDC, 0.5A ; 16点输出, 负载短路保护	CJ1W-OD212	16	0.10	---	120g 以下
		MIL连接器, 24VDC, 0.5A ; 32点输出, 负载短路保护	CJ1W-OD232*3	32	0.15	---	80g 以下
		MIL连接器, 12 ~ 24VDC, 0.3A ; 64点输出	CJ1W-OD262*3	64	0.17	---	110g 以下
		B7A接口单元	64点输出	CJ1W-B7A04	64	0.07	---

\*1 虽然分配了 16 个 I/O 位, 但其中只有 8 个可用作外部 I/O。该单元在 I/O 表中也被视作 16 点 I/O 单元。

\*2 如下所示, CJ1W-OD213/CJ1W-OD234 的 ON/OFF 响应时间要小于 CJ1W-OD211/CJ1W-OD233。

· ON 响应时间: 从 0.1ms 缩短至 0.015ms

· OFF 响应时间: 从 0.8ms 缩短至 0.08ms

\*3 这些单元虽然配备了电缆, 但并未随机附带电缆侧连接器。因此需另行购买连接器 (请参阅“5-3-3 连接器型基本 I/O 单元配线”) 或者使用 OMRON 连接器 - 端子台转换单元或 I/O 端子 (请参阅“5-3-4 连接到连接器 - 端子台转换单元或 I/O 继电器端子”)。

混合 I/O 单元

名称	规格	型号	分配位数	电流消耗 (A)		重量	
				5VDC	24VDC		
24VDC 输入 / 晶体管输出单元	漏型	FUJITSU 兼容连接器 输入： 24VDC, 16 点输入 输出：12 ~ 24VDC, 0.5A ; 16 点输出	CJ1W-MD231*1	32	0.13	---	90g 以下
		FUJITSU 兼容连接器 输入： 24VDC, 32 点输入 输出：12 ~ 24VDC, 0.3A ; 32 点输出	CJ1W-MD261*1	64	0.14	---	110g 以下
		MIL 连接器 输入：24VDC, 16 点输入 输出：12 ~ 24VDC, 0.5A ; 16 点输出	CJ1W-MD233*1	32	0.13	---	90g 以下
		MIL 连接器 输入：24VDC, 32 点输入 输出：12 ~ 24VDC, 0.3A ; 32 点输出	CJ1W-MD263*1	64	0.14	---	110g 以下
	源型	MIL 连接器 输入：24VDC, 16 点输入 输出：24VDC, 0.5A ; 16 点输出 负载短路保护	CJ1W-MD232*1	32	0.13	---	80g 以下
TTL I/O 单元	MIL 连接器 输入：TTL(5VDC), 32 点输入 输出：TTL (5VDC, 35mA), 32 点输出	CJ1W-MD563*1	64	0.19	---	110g 以下	
B7A 接口单元	32 点输入, 32 点输出	CJ1W-B7A22	64	0.07	---	80g 以下	

\*1 这些单元虽然配备了电缆，但并未随机附带电缆侧连接器。因此需另行购买连接器（请参阅“5-3-3 连接器型基本 I/O 单元配线”）或者使用 OMRON 连接器 - 端子台转换单元或 I/O 端子（请参阅“5-3-4 连接到连接器 - 端子台转换单元或 I/O 继电器端子”）。

## ● CJ 系列高性能 I/O 单元

类型	名称	规格	型号	分配字数 (CIO 2000 ~ CIO 2959)	分配字数 (D20000 ~ D29599)	单元编号	可安 装的 单元 数	电流消耗 (A)		重量
								5VDC	24 VDC	
高性能 I/O 单元	通用模拟量 输入单元	4点输入(全通用型)	CJ1W-AD04U	10字	100字	0 ~ 95	40个	0.32	---	150g 以下
	模拟量输入 单元	8点输入(4 ~ 20mA, 1 ~ 5V等)	CJ1W-AD081-V1	10字	100字	0 ~ 95	40个	0.42	---	140g 以下
		4点输入(4 ~ 20mA, 1 ~ 5V等)	CJ1W-AD041-V1	10字	100字	0 ~ 95	40个	0.42	---	140g 以下
		4点输入(4 ~ 20mA, 1 ~ 5V等)	CJ1W-AD042	10字	100字	0 ~ 95	40个	0.52	---	150g 以下
	模拟量输出 单元	4点输出(1 ~ 5V, 4 ~ 20mA等)	CJ1W-DA041	10字	100字	0 ~ 95	40个	0.12	---	150g 以下
		2点输出(1 ~ 5V, 4 ~ 20mA等)	CJ1W-DA021	10字	100字	0 ~ 95	40个	0.12	---	150g 以下
		8点输出(1 ~ 5V, 0 ~ 10V等)	CJ1W-DA08V	10字	100字	0 ~ 95	40个	0.14	---	150g 以下
		8点输出(4 ~ 20mA)	CJ1W-DA08C	10字	100字	0 ~ 95	40个	0.14	---	150g 以下
		4点输出(1 ~ 5V, 0 ~ 10V等)	CJ1W-DA042V	10字	100字	0 ~ 95	40个	0.40	---	150g 以下
	模拟量 I/O 单元	4点输入(1 ~ 5V, 4 ~ 20mA等) 2点输出(1 ~ 5V, 4 ~ 20mA等)	CJ1W-MAD42	10字	100字	0 ~ 95	40个	0.58	---	150g 以下
	隔离型高精 度通用输入 单元	4点输入, 全通用精度: 1/256,000, 1/64,000, 1/16,000	CJ1W-PH41U	10字	100字	0 ~ 95	40个	0.30	---	150g 以下
	隔离型热电 偶输入单元	4点热电偶输入	CJ1W-PTS51	10字	100字	0 ~ 95	40个	0.25	---	150g 以下
		2点热电偶输入	CJ1W-PTS15	10字	100字	0 ~ 95	40个	0.18	---	150g 以下
	隔离型测温电 阻输入单元	4点测温电阻输入	CJ1W-PTS52	10字	100字	0 ~ 95	40个	0.25	---	150g 以下
		2点测温电阻输入	CJ1W-PTS16	10字	100字	0 ~ 95	40个	0.18	---	150g 以下
	DC 输入单元	DC 电压或 DC 电流, 2点输入	CJ1W-PDC15	10字	100字	0 ~ 95	40个	0.18	---	150g 以下
	温度控制单元	4路控制回路, 热电偶 输入, NPN 输出	CJ1W-TC001	20字	200字	0 ~ 94(占 用2个单 元编号的 字)	40个	0.25	---	150g 以下
		4路控制回路, 热电偶 输入, PNP 输出	CJ1W-TC002	20字	200字	0 ~ 94(占 用2个单 元编号的 字)	40个	0.25	---	150g 以下
		2路控制回路, 热电偶 输入, NPN 输出, 带过 热断线检测功能	CJ1W-TC003	20字	200字	0 ~ 94(占 用2个单 元编号的 字)	40个	0.25	---	150g 以下
		2路控制回路, 热电偶 输入, PNP 输出, 带过 热断线检测功能	CJ1W-TC004	20字	200字	0 ~ 94(占 用2个单 元编号的 字)	40个	0.25	---	150g 以下

类型	名称	规格	型号	分配字数 (CIO 2000 ~ CIO 2959)	分配字数 (D20000 ~ D29599)	单元编号	可安 装的 单元 数	电流消耗 (A)		重量
								5VDC	24 VDC	
高性能 I/O 单元	温度控制单元	4 路控制回路, 测温电阻输入, NPN 输出	CJ1W-TC101	20 字	200 字	0 ~ 94(占用 2 个单元编号的字)	40 个	0.25	---	150g 以下
		4 路控制回路, 测温电阻输入, PNP 输出	CJ1W-TC102	20 字	200 字	0 ~ 94(占用 2 个单元编号的字)	40 个	0.25	---	150g 以下
		2 路控制回路, 测温电阻输入, NPN 输出, 带过热断线检测功能	CJ1W-TC103	20 字	200 字	0 ~ 94(占用 2 个单元编号的字)	40 个	0.25	---	150g 以下
		2 路控制回路, 测温电阻输入, PNP 输出, 带过热断线检测功能	CJ1W-TC104	20 字	200 字	0 ~ 94(占用 2 个单元编号的字)	40 个	0.25	---	150g 以下
	位置控制单元	1 轴, 脉冲输出; 集电极开路输出	CJ1W-NC113	10 字	100 字	0 ~ 95	40 个	0.25	---	100g 以下
			CJ1W-NC213	10 字	100 字	0 ~ 95	40 个	0.25	---	100g 以下
		2 轴, 脉冲输出; 集电极开路输出	CJ1W-NC214*1,*2	18 字 *3	无	0 ~ 94(占用 2 个单元编号的字)	5 个 / 机架	0.27	---	170g 以下
			CJ1W-NC413	20 字	200 字	0 ~ 94(占用 2 个单元编号的字)	40 个	0.36	---	150g 以下
		4 轴, 脉冲输出; 集电极开路输出	CJ1W-NC414*1,*2	18 字 *3	无	0 ~ 94(占用 2 个单元编号的字)	5 个 / 机架	0.31	---	220g 以下
			1 轴, 脉冲输出; 线性驱动器输出	CJ1W-NC133	10 字	100 字	0 ~ 95	40 个	0.25	---
		2 轴, 脉冲输出; 线性驱动器输出	CJ1W-NC233	10 字	100 字	0 ~ 95	40 个	0.25	---	100g 以下
			CJ1W-NC234*1,*2	18 字 *3	无	0 ~ 94(占用 2 个单元编号的字)	5 个 / 机架	0.27	---	170g 以下
		4 轴, 脉冲输出; 线性驱动器输出	CJ1W-NC433	20 字	200 字	0 ~ 94(占用 2 个单元编号的字)	40 个	0.36	---	150g 以下
			CJ1W-NC434*1,*2	18 字 *3	无	0 ~ 94(占用 2 个单元编号的字)	5 个 / 机架	0.31	---	220g 以下
		占空单元 *4	CJ1W-SP001	无	无	---	---	---	---	50g 以下

## 2 基本系统配置和设备

类型	名称	规格	型号	分配字数 (CIO 2000 ~ CIO 2959)	分配字数 (D20000 ~ D29599)	单元编号	可安 装的 单元 数	电流消耗 (A)		重量
								5VDC	24 VDC	
高性能 I/O 单元	ID传感器单元	V600 系列单探头型	CJ1W-V600C11	10 字	100 字	0 ~ 95	40 个	0.26	0.12	120g 以下
		V600 系列双探头型	CJ1W-V600C12	20 字	200 字	0 ~ 94(占 用 2 个单 元编号的 字)	40 个	0.32	0.24	130g 以下
		V680 系列单探头型	CJ1W-V680C11	10 字	100 字	0 ~ 95	40 个	0.26	0.13	120g 以下
		V680 系列双探头型	CJ1W-V680C12	20 字	200 字	0 ~ 94	40 个	0.32	0.26	130g 以下
	高速计数器 单元	计数器通道数: 2, 最大 输入频率: 500kHz, 兼容线性驱动器 *5	CJ1W-CT021	40 字	400 字	0 ~ 92(占 用 4 个单 元编号的 字)	24 个	0.28	---	100g 以下
	CompoBus/S 主站单元	CompoBus/S 远程 I/O 位 数: 最大 256 位	CJ1W-SRM21	10 字或 20 字	无	0 ~ 95 或 0 ~ 94	40 个	0.15	---	66g 以下 *6
	CompoNet 主站单元	CompoNet 远程 I/O	CJ1W-CRM21	20 字	无	0 ~ 94(占 用 2 个单 元编号的 字)	40 个	0.40	---	130g 以下
				40 字	无	0 ~ 92(占 用 4 个单 元编号的 字)	24 个	0.40	---	
				80 字	无	0 ~ 88(占 用 8 个单 元编号的 字)	12 个	0.40	---	
				80 字	无	0 ~ 88(占 用 8 个单 元编号的 字)	12 个	0.40	---	
10 字				取决于设定	0 ~ 95(占 用 1 个单 元编号的 字)	40 个	0.40	---		
通信模式 0: 128 点输入 / 128 点输出(用于字 从站)										
通信模式 1: 256 点输入 / 256 点输出(用于字 从站)										
通信模式 2: 512 点输入 / 512 点输出(用于字 从站)										
通信模式 3: 256 点输入 / 256 点输出(用于字 从站)和128点输入/ 128点输出(用于位 从站)										
通信模式 8: 最大 1,024 点输入 / 1,024 点输出(用于 字从站)和 256 点 输入 /256 点输出 (用于位从站)										

\*1 对于 CJ2 CPU 单元, 可最多在 CPU 机架和每个扩展机架中安装 10 个配置单元。但是必须将 CJ1W-NC□□4 视为 2 个单元。请按下列公式进行单元配置。

CJ1W-NC□□4 单元数 × 2 + 其它单元数 ≤ 10

例如, 若将 5 个 CJ1W-NC□□4 单元连接到同一个机架, 则该机架上将无法连接其它单元。

\*2 若要使用单元同步运转功能, 则必须将单元安装到 CPU 机架上。

\*3 除了分配至高性能 I/O 单元区的字以外, 可根据轴数和功能类型分配多达 144 字。可使用 CX-Programmer 设定字分配数。

\*4 占空单元用于位置控制单元。

\*5 如果 CPU 单元的中断已被占用, 可将中断输入单元安装在下列 CPU 机架的任意插槽中。

- CJ2H-CPU6□-EIP: 插槽 0 ~ 3
- CJ2H-CPU6□ 或 CJ2M-CPU□□: 插槽 0 ~ 4

\*6 含附件连接器的重量。



## ● CJ 系列 CPU 总线单元

类型	名称	规格	型号	分配字数 (CIO 1500 ~ CIO 1899)	单元编号	最大 单元数 <sup>*1</sup>	电流消耗 (A)		重量
							5VDC	24VDC	
CPU 总线 单元 <sup>*1</sup>	高速模拟量输入 单元	4点输入: 80μs/2点输入, 160μs/4点输入	CJ1W-ADG41*2	25 字	0 ~ F	16 个 <sup>*3</sup>	0.65	---	150g 以下
	Controller Link 单元	有线数据链接	CJ1W-CLK23	25 字	0 ~ F	8 个	0.35	---	110g 以下
	串行通信单元	1 个 RS-232C 端口和 1 个 RS-422A/485 端口	CJ1W-SCU41-V1	25 字	0 ~ F	16 个 <sup>*3</sup>	0.38 <sup>*4</sup>	---	110g 以下
			CJ1W-SCU21-V1				0.28 <sup>*4</sup>		
		2 个 RS-422A/485 端口	CJ1W-SCU31-V1				0.38		
			CJ1W-SCU22				0.28 <sup>*4</sup>		
		2 个 RS-232C 端口 (高速型)	CJ1W-SCU32				0.4		
		1 个 RS-232C 端口和 1 个 RS-422A/485 端口 (高速型)	CJ1W-SCU42				0.36 <sup>*4</sup>		
	Ethernet 单元	100Base-TX、FINS通信、 Socket 服务、FTP 服务器 和邮件通信	CJ1W-ETN21	25 字	0 ~ F	4 个	0.37	---	100g 以下
	EtherNet/IP 单元	标签数据链接、FINS 通 信、CIP 报文通信、FTP 服务器等	CJ1W-EIP21	25 字	0 ~ F	*5	0.41	---	94g 以下
	FL-Net 单元	100Base-TX 循环传送和 信息传送	CJ1W-FLN22	25 字	0 ~ F	4 个	0.37	---	100g 以下
	DeviceNet 单元	DeviceNet 远程 I/O, 2,048 点; 主 / 从站功能, 无需 配置器也可实现自动分 配	CJ1W-DRM21	25 字 <sup>*6</sup>	0 ~ F	16 个 <sup>*3</sup>	0.29	---	118g 以下 <sup>*7</sup>
	兼容 EtherCAT 协 议的位置控制单 元 <sup>*8</sup>	2 伺服轴	CJ1W-NC281	25 字	0 ~ F	16 个 <sup>*3</sup>	0.46	---	110g 以下
		4 伺服轴	CJ1W-NC481						
		8 伺服轴	CJ1W-NC881						
		16 伺服轴	CJ1W-NCF81						
		4 伺服轴和 64 点 I/O 从站	CJ1W-NC482						
8 伺服轴和 64 点 I/O 从站		CJ1W-NC882							
支持 MECHATROLINK- II 通信协议的位 置控制单元	MECHATROLINK-II, 16 轴	CJ1W-NCF71 (-MA)	25 字	0 ~ F	16 个 <sup>*3</sup>	0.36	---	95g 以下	
支持 MECHATROLINK- II 通信协议的运 动控制单元	MECHATROLINK-II, 实际轴数: 30, 虚拟轴数: 2, 专用运动 控制语言	CJ1W-MCH71	25 字	0 ~ F	3 个/机架 <sup>*9</sup>	0.60	---	210g 以下	
SYSMAC SPU 单元 (高速存储 和处理单元)	CF 卡插槽 I/II(OMRON HMC-EF□□□ 存储卡), 1 个 Ethernet 端口	CJ1W-SPU01- V2 <sup>*10</sup>	不使用。	0 ~ F	16 个 <sup>*3</sup>	0.56	---	180g 以下	

\*1 部分 CJ 系列 CPU 总线单元在 CPU 总线单元设定区中进行字分配。设计系统时必须确保 CPU 总线单元设定区中的分配字数不超过其容量范围。请参阅《CJ2 CPU 单元软件操作手册》(样本编号: W473)中的“4-6-2 CPU 总线单元设置区”。此外, 还应将所用电源单元的容量或可将存储区分配至 CPU 总线单元设定区的最大单元数作为限制条件考虑。

\*2 如果 CPU 单元的中断已被占用, 可将中断输入单元安装在下列 CPU 机架的任意插槽中。

- CJ2H-CPU6□-EIP: 插槽 0 ~ 3
- CJ2H-CPU6□ 或 CJ2M-CPU□□: 插槽 0 ~ 4

\*3 CJ2H-CPU6□-EIP 或 CJ2M-CPU3□CPU 单元最多可连接 15 个单元。

\*4 每增加一个 NT-AL001 RS-232C/RS-422A 链接适配器, 电流消耗就会上升 0.15A; 每增加一个 CJ1W-CIF11 RS-422A 转换器, 电流消耗就会上升 0.04A; 每增加一个 NV3W-M□20L 可编程终端, 电流消耗就会上升 0.20A。

\*5 CJ2H-CPU6□-EIP CPU 单元最多可连接 7 个单元, CJ2H-CPU6□ CPU 单元最多可连接 8 个单元, CJ2M CPU 单元最多可连接 2 个单元。

\*6 从站 I/O 将在 DeviceNet 区 (CIO 3200 ~ CIO 3799) 中分配。

- \*7 含附件连接器的重量。
- \*8 仅可连接内置 EtherCAT 模块的 OMNUC G5 系列伺服驱动器。
- \*9 当安装到 CJ 系列 CPU 机架或 CJ 系列扩展机架时，其中将有 1 个单元占用 3 个单元的空间。
- \*10 CJ2 CPU 单元需和 2.0 版或更高版本的 SYSMAC SPU 单元一起使用。

### 2-1-5 计算各单元的电流消耗

安装在机架上的单元的电流 / 功率大小受到机架上电源单元容量的限制。设计系统时请参见下表，从而使安装单元的总电流消耗不超过每路电压对应的最大电流，且总功耗不超过电源单元的最大功耗。

有关各单元电流消耗的详细计算方法，请参阅“2-1-2 CPU 机架”、“2-1-3 扩展机架”和“2-1-4 配置单元”。

#### 电源单元可输出的最大电流和功率

下表所示为 CPU 机架和扩展机架上的电源单元可输出的最大电流和功率。

注 1 计算 CPU 机架的电流 / 功耗时，必须考虑 CPU 单元本身的功耗。同样，如果连接一个或多个扩展机架时，也应考虑 I/O 控制单元的功耗。

2 计算扩展机架的电流 / 功耗时，必须考虑 I/O 接口单元的功耗。

电源单元	最大电流消耗			最大总功耗
	5V 组 (内部逻辑)	24V 组 (继电器)	24V 组 (维护用)	
CJ1W-PA205R	5.0A	0.8A	无	25W
CJ1W-PA205C	5.0A	0.8A	无	25W
CJ1W-PA202	2.8A	0.4A	无	14W
CJ1W-PD025	5.0A	0.8A	无	25W
CJ1W-PD022	2.0A	0.4A	无	19.6W

## 计算示例

示例 1：在本例中，下列 CPU 单元将被安装到采用 CJ1W-PA205R 电源单元的 CPU 机架上。

单元	型号	数量	电压组	
			5V	24V
CPU 单元	CJ2H-CPU68-EIP	1	0.820A	---
I/O 控制单元	CJ1W-IC101	1	0.020A	---
输入单元	CJ1W-ID211	2	0.080A	---
	CJ1W-ID231	2	0.090A	---
输出单元	CJ1W-OC201	2	0.090A	0.048A
高功能 I/O 单元	CJ1W-DA041	1	0.120A	---
CPU 总线单元	CJ1W-CLK23	1	0.350A	---
电流消耗	计算		$0.820A + 0.020A + 0.080A \times 2 + 0.090A \times 2 + 0.090A \times 2 + 0.120A + 0.350A$	$0.048A \times 2$
	结果		1.83A ( $\leq 5.0A$ )	0.096A ( $\leq 0.8A$ )
功耗	计算		$2.51A \times 5V = 12.55W$	$0.096A \times 24V = 2.304W$
	结果		$12.55W + 2.30W = 14.85W (\leq 25W)$	

示例 2：在本例中，下列 CPU 单元将被安装到采用 CJ1W-PA205R 电源单元的 CJ 系列扩展机架上。

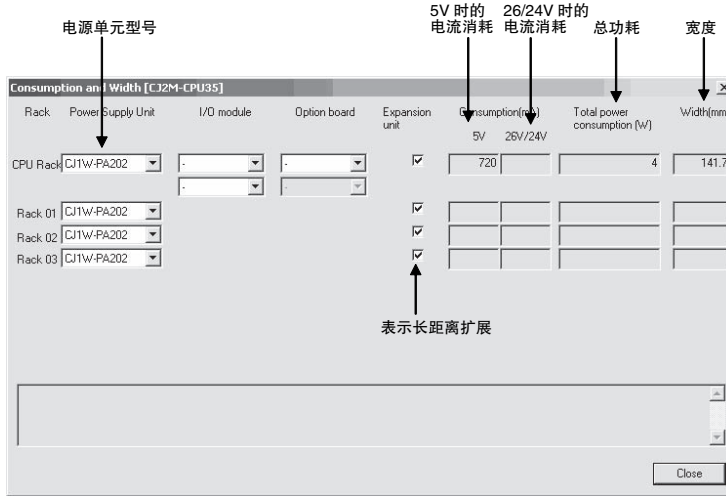
单元	型号	数量	电压组	
			5V	24V
I/O 接口单元	CJ1W-II101	1	0.130A	---
输入单元	CJ1W-ID211	2	0.080A	---
输出单元	CJ1W-OD231	8	0.140A	---
电流消耗	计算		$0.130A + 0.080A \times 2 + 0.140A \times 8$	---
	结果		1.41A ( $\leq 5.0A$ )	---
功耗	计算		$1.41A \times 5V = 7.05W$	---
	结果		$7.05W (\leq 25W)$	



附加信息

机架电流消耗和宽度显示

在 CJ2 CPU 单元 I/O 表窗口中的选项菜单上选择 “Current Consumption and Width” (电流消耗和宽度)，即可显示连接到 CPU 机架或扩展机架的单元消耗电流和宽度。



若超出了电源单元的容量限制，则将显示为红色。

## 2-1-6 计算功耗

CJ 系列 PLC 安装在控制柜内，其工作环境温度必须在 55 ℃以下。下文将针对如何根据控制柜内的散热设计计算 CPU 机架的功耗展开说明。

### 计算功耗

CJ 系列 CPU 机架的平均功耗 (W) 计算公式如下所示。

$$W = \underbrace{W\_PLC}_{\text{基本 PLC 功耗}} + \underbrace{W\_IO\_ONOFF}_{\text{基本 I/O 单元功耗}}$$

#### ● 基本 PLC 功耗 (W\_PLC)

根据 PLC 本身的功耗和电源单元的功率转换效率计算基本 PLC 功耗。

$$W\_PLC = W\_unit \div \eta$$

· W\_unit:

安装在 CPU 机架上的电源的总功耗。有关各单元的电流消耗和电压的详细内容，请参阅“2-1-4 配置单元”。

· η:

电源单元功率转换效率。

CJ 系列的功耗转换效率为 70%，因此计算公式中的所用值为“0.7”。

#### ● 基本 I/O 单元功耗 (W\_IO\_ONOFF)

基本 I/O 单元功耗为输入单元和输出单元的功耗总和。

· 输入单元

额定输入电压 × 输入电流 × 输入点数

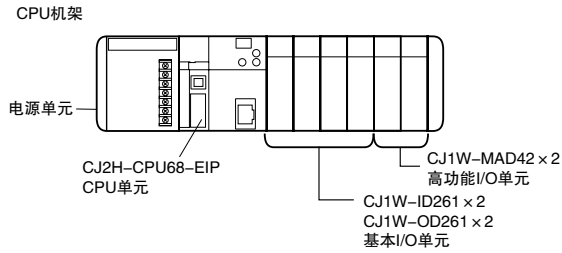
· 输出单元

残留电压 × 最大负载电流 × 输出点数

注 CJ 系列的残留电压请按 0.1V 进行计算。

## 计算示例

本例将展示下述系统配置条件下的功耗 (W) 的计算方法。



单元	型号	数量	5VDC	其它
CPU 单元	CJ2H-CPU68-EIP	1 个	0.82A	---
输入单元	CJ1W-ID261	2 个	0.09A	额定输入电压: 24V 输入电流: 4.1mA 输入点数: 64
输出单元	CJ1W-OD261	2 个	0.17A	残留电压: 0.1V 最大负载电流: 0.3A 输出点数: 64
高性能 I/O 单元	CJ1W-MAD42	2 个	0.58A	---

### ● 基本 PLC 功耗 (W<sub>PLC</sub>)

$$W_{\text{PLC}} = (0.82 + 0.09 \times 2 + 0.17 \times 2 + 0.58 \times 2)A \times 5V \div 0.7 = 17.86W$$

### ● 基本 I/O 单元功耗 (W<sub>IO\_ONOFF</sub>)

$$W_{\text{IO\_ONOFF}} = 24V \times 0.0041A \times 128 \text{ 点} + 0.1 \times 0.3 \text{ A} \times 128 \text{ 点} = 16.43W$$

### ● 平均功耗 (W)

$$W = W_{\text{PLC}} + W_{\text{IO\_ONOFF}} = 34.29W$$

## 2-2 扩展系统配置

本章节对可通过 CJ2 CPU 单元内置串行通信端口、通信单元以及其它配置单元等进行连接的系统配置进行了说明。

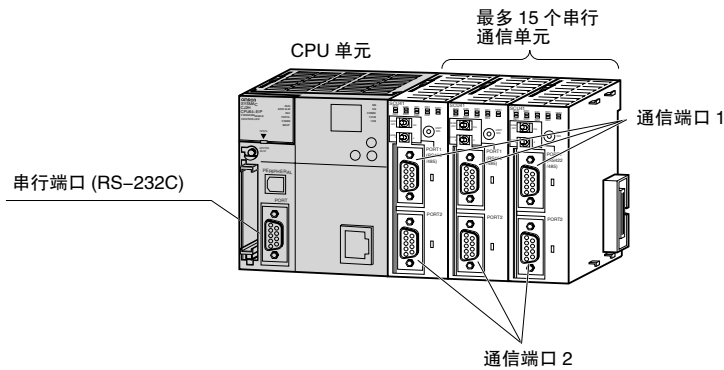
### 2-2-1 串行通信

可通过 CJ2 CPU 单元的内置串行通信端口或串行通信单元连接扩展系统。

串行通信端口支持包括上位链接、NT 链接在内的各类协议。可通过切换串行端口的模式来选择特定的协议。

有关所支持的串行通信模式的详细内容，请参阅《CJ2 CPU 单元软件操作手册》(样本编号: W473) 中的“11-2 串行通信”。

注 仅串行通信单元支持协议宏。



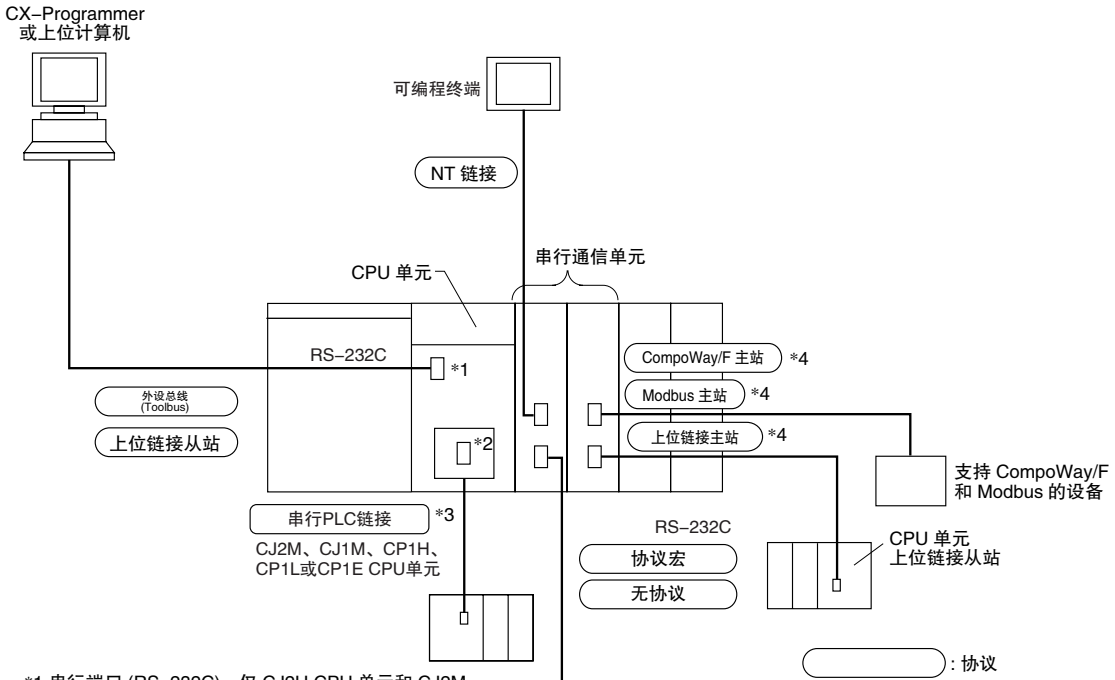
#### 正确使用注意事项

若要在 CJ2M-CPU3□ 上使用串行通信功能，则需要一块串行选件板。

有关串行选件板的信息，请参阅第 2-7 页上“串行选件板”。

## 系统配置示例

上位计算机或编程设备 (如 CX-Programmer) 可通过 CPU 单元上的内置通信端口或 CJ2M-CPU3□ 上的串行选件板进行连接。此外, 单个 CPU 单元上的最多可连接 15 个串行通信单元, 通过 RS-232C 或 RS-422/485 端口进行设备连接, 可实现灵活的串行通信系统配置 (如其它制造商生产的 PLC、温控器、条形码读码器、ID 系统、个人计算机、主板及部件)。



- \*1 串行端口 (RS-232C): 仅 CJ2H CPU 单元和 CJ2M-CPU1□ CPU 单元内置串行端口。
- \*2 串行选件板: 仅 CJ2M-CPU3□ CPU 单元支持安装串行选件板。
- \*3 仅 CJ2M CPU 单元支持串行 PLC 链接。
- \*4 该设备通过串行网关进行连接。1.2 版或更高版本的串行通信单元支持串行网关功能。

有关可用于各端口的协议模式的详细内容, 请参阅《CJ2 CPU 单元软件操作手册》(样本编号: W473) 中的“11-2-1 串行通信概述”。



### 附加信息

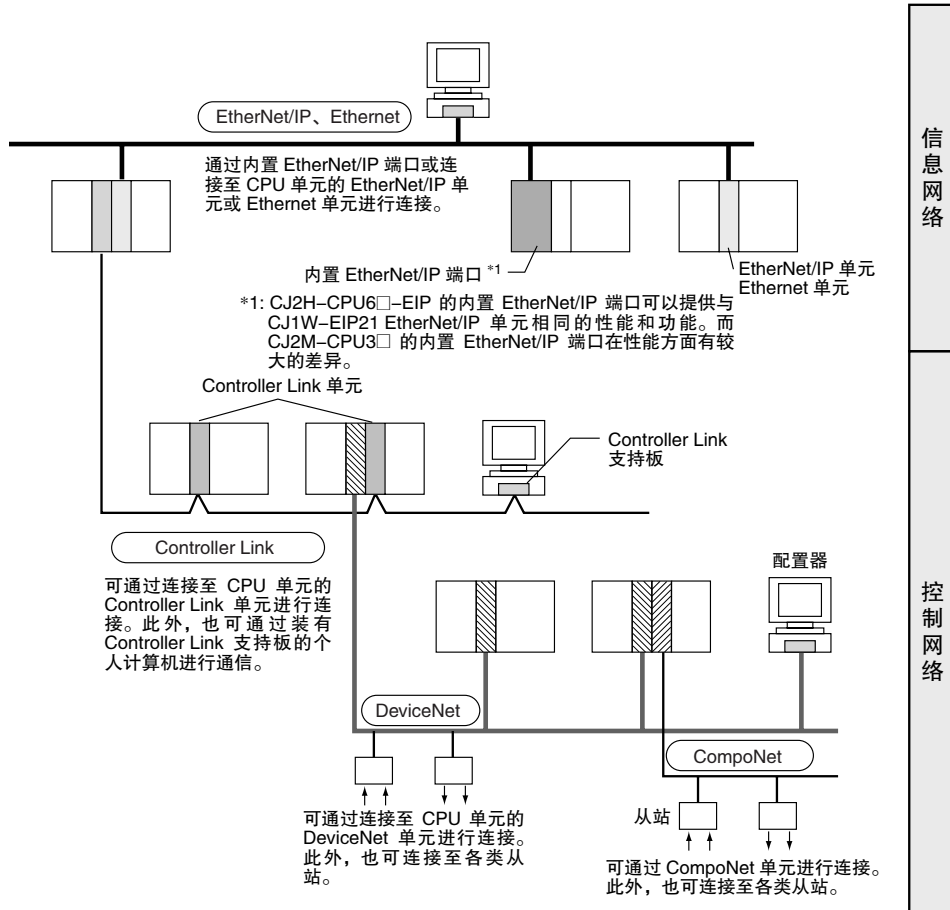
CJ2 CPU 单元可通过外设总线经串行通信端口连接到 CX-Programmer。



## 2-2-2 通信网络

## 通信网络系统

CJ 系列支持下述通信网络。请根据实际应用选择相应的网络配置。有关通信网络的详细内容，请参阅《CJ2 CPU 单元软件操作手册》(样本编号: W473)中的“11-3 通信网络”。



## 通信网络概述

系统	网络	功能	通信	通信设备
信息网络	EtherNet/IP	上位计算机和 PLC 之间	FINS 报文通信	CJ2H-CPU6□-EIP 或 CJ2M-CPU3□ 上的内置 EtherNet/IP 端口或 EtherNet/IP 单元
		PLC 之间		
		上位计算机和安装在 CPU 单元中的存储卡之间	FTP 服务器	
	Controller Link	PLC 和直接连接到通信网络的个人计算机之间	FINS 报文通信 数据链接 (偏移量, 简单设定)	Controller Link 支持板或 Controller Link 单元
RS-232C → Controller Link	上位计算机和通信网络中的 PLC 之间	上位链接指令和网关	RS-232C 电缆和 Controller Link 单元	
控制网络	EtherNet/IP	PLC 之间	标签数据链接	CJ2H-CPU6□-EIP 和 CJ2M-CPU3□ 上的内置 EtherNet/IP 端口或 EtherNet/IP 单元
	Controller Link	PLC 之间	FINS 报文通信	Controller Link 单元
			数据链接 (偏移量, 简单设定)	
	DeviceNet	PLC 和网络设备 (从站) 之间	开放式网络中的 FINS 报文通信	DeviceNet 主站单元和配置器
	DeviceNet		开放式网络中的大容量远程 I/O (固定或自由分配)	DeviceNet 主站单元和配置器
CompoNet	开放式网络中的高速、多点、多结点远程 I/O		CompoNet 主站单元	

# 3

## 构成与功能

本章节对 CJ2 PLC 的各部分名称和功能进行了说明。

3-1 CPU 单元	3-2
3-1-1 CPU 部分	3-2
3-1-2 内置 EtherNet/IP 部分 (仅限 CJ2H-CPU6□-EIP 和 CJ2M-CPU3□)	3-8
3-2 存储卡	3-13
3-2-1 型号和规格	3-13
3-2-2 操作步骤	3-13
3-2-3 安装与取出	3-14
3-3 脉冲 I/O 模块 (仅限 CJ2M CPU 单元)	3-17
3-3-1 型号和规格	3-17
3-3-2 部件名称及功能	3-17
3-4 串行选件板 (仅限 CJ2M-CPU3□)	3-20
3-4-1 概述	3-20
3-5 电源单元	3-21
3-5-1 型号和规格	3-21
3-5-2 部件	3-23
3-5-3 电源单元的选择	3-26
3-6 CJ 系列基本 I/O 单元	3-27
3-6-1 端子台型基本 I/O 单元	3-27
3-6-2 32/64 点连接器型基本 I/O 单元	3-29
3-7 I/O 控制单元和 I/O 接口单元	3-31
3-7-1 部件名称	3-31
3-7-2 系统配置	3-31

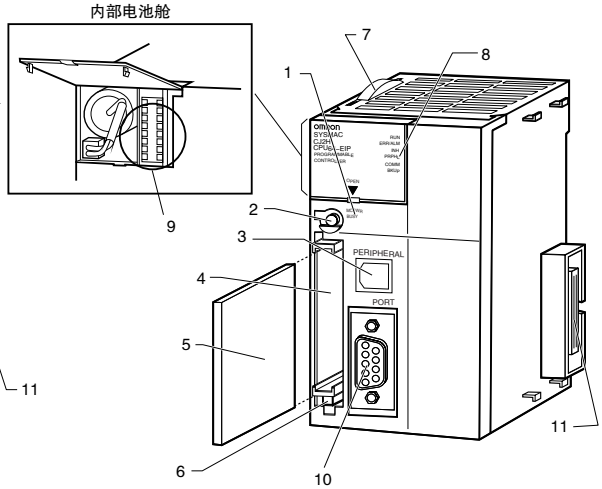
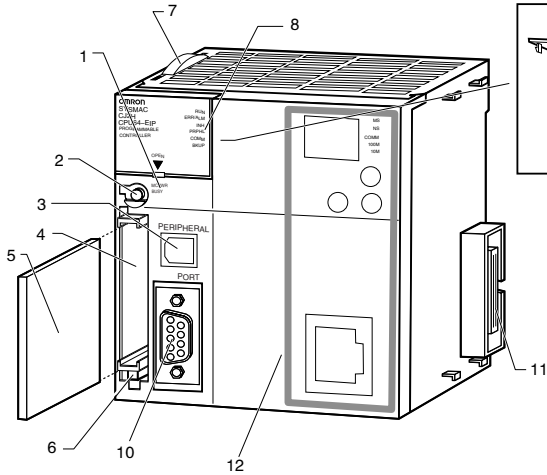
# 3-1 CPU 单元

## 3-1-1 CPU 部分

### 构成与功能

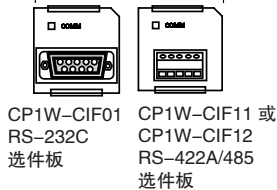
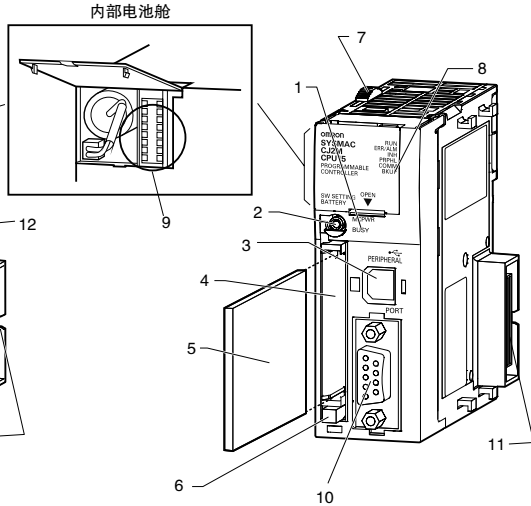
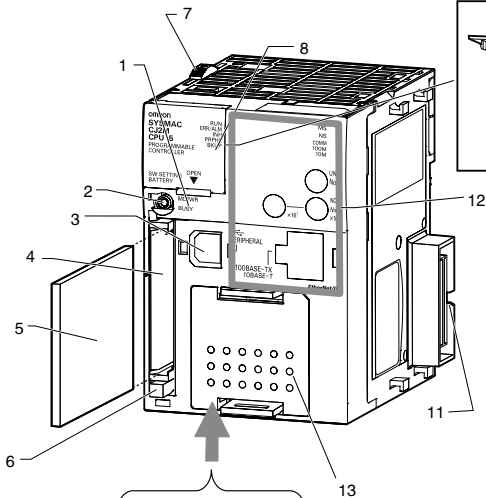
CJ2H-CPU6□-EIP

CJ2H-CPU6□



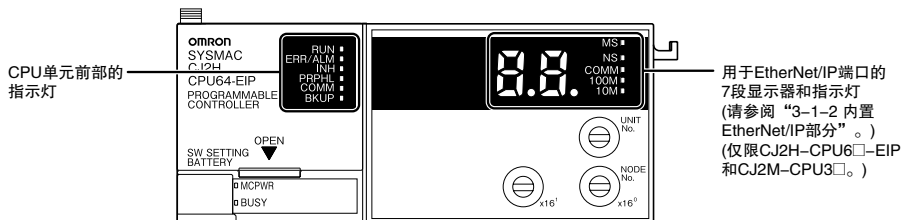
CJ2M-CPU3□

CJ2M-CPU1□



1. 存储卡指示灯 (请参阅 “3-2 存储卡”)
  - 表示存储卡状态 (访问及电源)。
2. 简易备份 / 存储卡电源开关 (请参阅 “3-2 存储卡”)
  - 用于备份存储卡数据或在拔出存储卡时关闭电源。
3. 外设 (USB) 端口
  - 用于连接 CX-Programmer 等编程设备。
4. 存储卡连接器 (请参阅 “3-2 存储卡”)
  - 用于将存储卡连接到 CPU 单元。
5. 存储卡 (请参阅 “3-2 存储卡”)
  - 可将所有的 CPU 单元数据复制到存储卡, 实现数据备份。
  - 若使用存储卡适配器, 可将存储卡安装到个人计算机的 PCMCIA 插槽。
6. 存储卡弹出按钮 (请参阅 “3-2 存储卡”)
  - 按下弹出按钮, 从 CPU 单元取出存储卡。
7. 滑块
  - 将 CPU 单元固定到邻近的单元。
8. LED 指示灯 (参加下页)
  - 这些指示灯用于表示 CPU 单元的状态:
    - 正常运行
    - 错误
    - 输出 OFF 状态
    - 外设 (USB) 和 RS-232C 端口的通信状态
    - RAM 和内置闪存间的备份状态
9. DIP 开关 (参见下页)
  - 对各类操作进行设定, 如用户程序区保护、存储卡的自动程序传输、串行端口通信模式和简易备份。
10. RS-232C 串行端口 (请参阅 “A-4 连接到 CPU 单元上的串行端口”)
  - 用于连接编程设备、上位计算机、通用外部设备、可编程终端和其它设备。
11. 连接器
  - 用于连接邻近的单元。
12. 内置 EtherNet/IP 部分 (仅限 CJ2H-CPU6□-EIP)
  - 有关内置 EtherNet/IP 部分的信息, 请参阅 “3-1-2 内置 EtherNet/IP 部分 (仅限 CJ2H-CPU6□-EIP)”。
13. 串行选件板 (仅限 CJ2M-CPU3□)
  - 可在插槽中安装选件板。
    - CP1W-CIF01 RS-232C 选件板
    - RS-422A/485 选件板
      - (CP1W-CIF11(最大传输距离: 50m) 或 CP1W-CIF12(最大传输距离: 500m))

## CPU 单元状态指示灯



可通过单元前面板顶部的指示灯查看 CJ2 CPU 单元的状态。下表对这些指示灯进行了详细说明。

指示灯	颜色	状态	含义
RUN	绿色	ON	当 PLC 在 MONITOR 或 RUN 模式下正常运行时点亮。此时程序正在执行中。
		闪烁	系统下载模式错误或 DIP 开关设定错误。
		OFF	PLC 在 PROGRAM 模式下或由于致命错误停止运行，或者正从系统下载数据。
ERR/ALM	红色	ON	出现致命错误 (包括 FALS(007) 指令执行)，或在自诊断过程中发现硬件错误 (看门狗定时器错误)。此时 CJ2 CPU 单元将停止运行，所有输出单元的输出均置 OFF。
		闪烁	在自诊断过程中发现非致命错误 (包括 FAL(006) 指令执行)。此时 CJ2 CPU 单元继续运行。
		OFF	CJ2 CPU 单元正常运行。
INH	黄色	ON	输出 OFF 位 (A500.15) 已置 ON。 所有输出单元的输出均置 OFF。
		OFF	输出 OFF 位 (A500.15) 已置 OFF。
PRPHL	黄色	闪烁	CJ2 CPU 单元通过外设 (USB) 端口通信 (发送或接收)。
		OFF	CJ2 CPU 单元不通过外设 (USB) 端口通信。
COMM*1	黄色	闪烁	CJ2 CPU 单元通过串行端口 (RS-232C) 通信 (发送或接收)。
		OFF	CJ2 CPU 单元不通过串行端口 (RS-232C) 通信。
BKUP	黄色	ON	PLC 电源接通后，用户程序和参数区数据正备份至 CPU 单元闪存中或从闪存中恢复。*2
		OFF	没有对闪存写入数据。

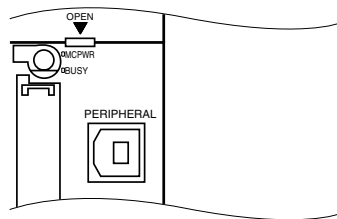
\*1 CJ2M-CPU3□ 没有提供该指示灯。

\*2 指示灯点亮时，请勿关闭 PLC 电源。

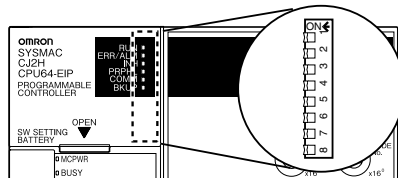
## 存储卡指示灯

可通过单元前面板中部的指示灯查看 CJ2 CPU 单元存储卡的状态。下表对这些指示灯进行了详细说明。

指示灯	颜色	状态	含义
MCPWR	绿色	点亮	正对存储卡供电。
		闪烁	闪烁一次：简易备份读写或校验正常 闪烁五次：简易备份读故障 连续闪烁：简易备份或校验故障
		不点亮	没有对存储卡供电。
BUSY	黄色	闪烁	正在访问存储卡。
		不点亮	没有访问存储卡。



## DIP 开关



开关位编号	能否使用	设定	功能	默认值
SW1	用于防止程序被编程设备 (包括 CX-Programmer) 意外覆盖。	ON	用户程序存储器写禁止。*1	OFF
		OFF	用户程序存储器写允许。	
SW2	若设定为 ON, 则在电源接通时从 CPU 单元的存储卡读取程序 (AUTOEXEC.OBJ 文件) 和参数区 (AUTOEXEC.STD 文件)。*2 用于在存储卡上存储程序以实现操作的切换, 或者在启动时自动传送程序 (存储卡 ROM 操作)。*3	ON	电源接通时, 从存储卡自动传送用户程序。	OFF
		OFF	电源接通时, 不从存储卡自动传送用户程序。	
SW3	不使用。	---	---	OFF
SW4	不使用。	---	---	OFF
SW5	若设定为 ON, 则在使用串行端口 (RS-232C) 时自动检测 CX-Programmer (仅外设总线) 的波特率。*4, *5	ON	串行端口 (RS-232C) 通信条件: 自动检测 CX-Programmer (仅外设总线) 的波特率。	OFF
		OFF	串行端口 (RS-232C) 通信条件: 根据 PLC 设置中的 CX-Programmer 通信设定 (参见表 1)。	
SW6	将开关位 6 设定为 ON 或 OFF 并在程序中使用 A395.12, 以创建用户自定义条件, 无需使用输入单元。	ON	用户自定义开关位。用户 DIP 开关位标志 (A395.12) 置 ON。	OFF
		OFF	用户自定义开关位。用户 DIP 开关位标志 (A395.12) 置 OFF。	
SW7	指定简易备份类型 (参见下表 2)。	---	指定简易备份类型。	OFF
SW8	---	始终为 OFF	---	OFF

\*1 开关位 1 设定为 ON 时, 将无法覆盖下列数据:

- 所有的用户程序部分 (所有任务中的程序)
- 参数区中的所有数据 (如 PLC 设置和 I/O 表)

若开关位 1 设定为 ON, 则通过编程设备执行存储器清除操作时, 用户程序和参数区数据将不会被清除。

\*2 若开关位 2 设定为 ON, 则将在电源接通时自动传送 I/O 存储器文件 (AUTOEXEC.IOM 和 ATEXEC□□.IOM)。程序 (AUTOEXEC.OBJ) 和参数区 (AUTOEXEC.STD) 文件都必须保存到存储卡中。而 I/O 存储器文件 (AUTOEXEC.IOM 和 ATEXEC□□.IOM) 则无需保存在存储卡中。

\*3 当开关位 7 设定为 ON 时, 优先从存储卡上读取简捷备份数据。即使开关位 2 设定为 ON, 也不会从电源接通时从存储卡自动传送用户程序。

\*4 即使 DIP 开关上的开关位 5 设定为 OFF 且将 PLC 设置设定为上位链接协议 (即默认设定), 也无法在 CX-One 支持软件中通过 SYSMAC WAY 协议与 PLC 进行连接。

\*5 对于 CJ2M-CPU3□, 仅在装有串行选件板的情况下才可设定开关位 5。



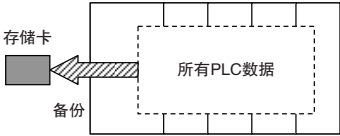
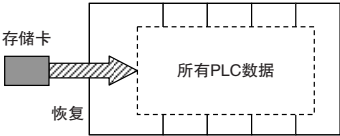
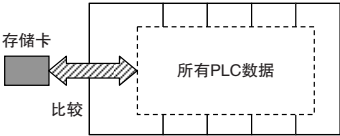
表 1

连接	设定	前面板 DIP 开关的第 5 位	PLC 设置 (串行端口 (RS-232C))* <sup>1</sup>
1. 外设总线 (自动检测)		ON	---
2. 外围总线		OFF(默认)	外围总线
3. 上位链接 * <sup>2</sup>		OFF(默认)	上位链接 (默认)
4. NT 链接		OFF(默认)	NT 链接
5. 无协议		OFF(默认)	无协议
6. 串行网关		OFF(默认)	串行网关

\*1 使用 CX-Programmer 设定。

\*2 不可在 CX-One 支持软件中使用 SYSMAC WAY 协议进行连接。

表 2

简易备份类型	DIP 开关	所需操作
	SW7	
将所有的 PLC 数据备份到存储卡中： 	ON	持续按下存储卡电源开关 3 秒。
从存储卡恢复所有的 PLC 数据： 		接通 PLC 的电源。* <sup>1</sup>
存储卡和 CPU 单元比较： 	OFF	持续按下存储卡电源开关 3 秒。

\*1 启动时，该操作的优先级高于自动传送 (开关位 2 设定为 ON)。

注 通过简易备份操作从存储卡将数据读取到 CPU 单元时，CPU 单元将保持 PROGRAM 模式，而其它模式下的操作都将为无效。若要切换为 RUN 或 MONITOR 模式，请先关闭电源，并将开关位 7 设定为 OFF，然后再次接通电源并使用编程设备修改运行模式。

### 3-1-2 内置 EtherNet/IP 部分 (仅限 CJ2H-CPU6□-EIP 和 CJ2M-CPU3□)

本章节对 CJ2H-CPU6□-EIP 和 CJ2M-CPU3□ 的内置 EtherNet/IP 端口部分的相关部件进行了说明。



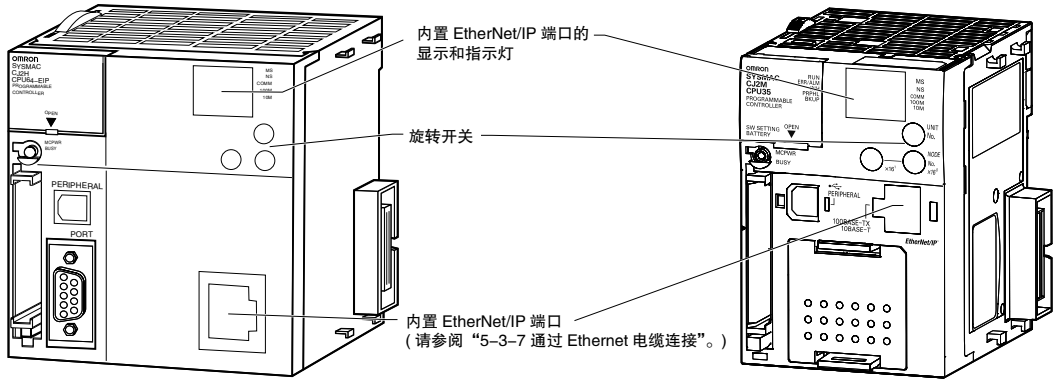
#### 附加信息

CJ2H-CPU6□-EIP 的内置 EtherNet/IP 端口可以提供与 CJ1W-EIP21 EtherNet/IP 单元相同的性能和功能。(而 CJ2M-CPU3□ 的内置 EtherNet/IP 端口在性能方面有较大的差异。) 可通过 CPU 单元前面板上的旋转开关设定单元编号和结点地址, 并可通过用于高功能 I/O 单元的“Edit Parameters”(参数编辑)菜单指令对通信参数进行设定。有关“Edit Parameters”(参数编辑)的详细内容, 请参阅《CJ2 CPU 单元软件操作手册》(样本编号: W473)中的“8-2 设定 CPU 总线单元和高功能 I/O 单元”。有关内置 EtherNet/IP 端口的详细内容, 请参阅《CS/CJ 系列 EtherNet/IP 单元操作手册》(样本编号: W465)。

## 构成与功能

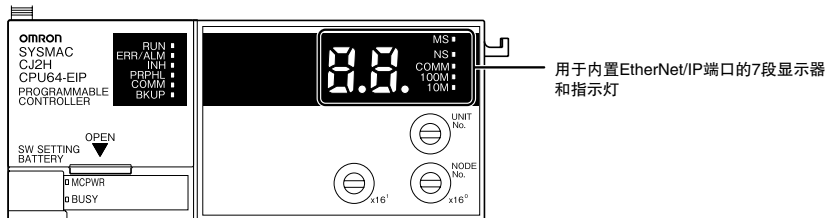
CJ2H-CPU6□-EIP

CJ2M-CPU3□



## 内置 EtherNet/IP 端口的显示和指示灯

对于 CJ2 CPU 单元, 可查看其前面板右上部的显示和指示灯, 从而实现对 Ethernet 网络结点状态及 Ethernet 状态的监控。



用于内置 EtherNet/IP 端口的 7 段显示器和指示灯

### ● 状态指示灯：MS、NS、COMM、100M 和 10M



MS(模块状态)指示灯表示内置 EtherNet/IP 端口本身的状态, NS(网络状态)指示灯表示网络状态。

COMM、100M 和 10M 指示灯表示 Ethernet 通信状态。

MS 和 NS 指示灯显示为绿色或红色。COMM、100M 和 10M 指示灯显示为黄色。上述显示灯具备点亮、闪烁或熄灭三种状态。下表所示为各指示灯状态的含义。

有关利用指示灯进行故障诊断的详情信息,请参阅“第6章 故障诊断”。

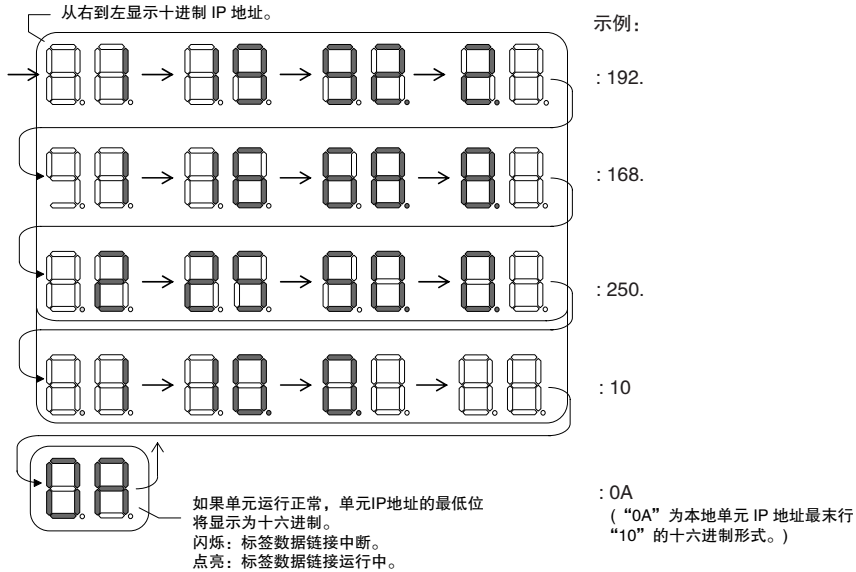
指示灯	名称	颜色	状态	含义
MS	模块状态	红色	点亮	致命错误
			闪烁	可恢复的错误
		绿色	点亮	正常
			---	不点亮
NS	网络状态	红色	点亮	致命错误
			闪烁	可恢复的错误
		绿色	点亮	已建立标签数据链接和报文链接
			闪烁	未建立标签数据链接和报文链接
		---	不点亮	不在线或未接通电源
COMM	通信	黄色	点亮	传送数据中
			不点亮	未传送数据
100M	100Mbps	黄色	点亮	已建立 100Base-TX 链接
			不点亮	未建立 100Base-TX 链接
10M	10Mbps	黄色	点亮	已建立 10Base-TX 链接
			不点亮	未建立 10Base-TX 链接

### ● 7 段显示器



接通 PLC 电源或对 CPU 单元进行复位时,所有显示段将闪烁两次,并从右到左显示为内置 EtherNet/IP 端口指定的 IP 地址。显示完 IP 地址后,将以十六进制形式显示 IP 地址(结点地址)的低 8 位。

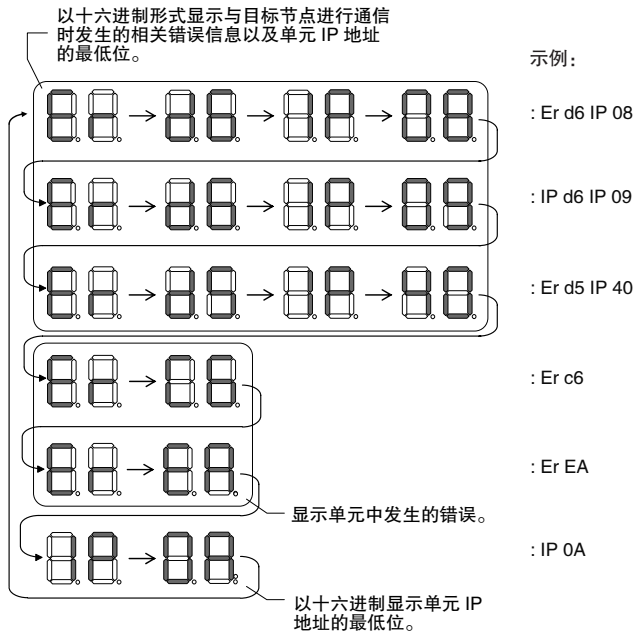
例如，若 IP 地址为 192.168.250.10，则显示内容将按以下方式进行变更：



若发生错误，则错误代码将依次显示受影响设备 IP 地址的最低位字节。有关错误代码的详细内容，请参阅“6-2-2 EtherNet/IP 端口 7 段显示器的错误状态检查”。

以下为错误显示例。

- 与 IP 地址 192.168.250.8 进行通信时发生 d6 错误 (无法连接)。
- 与 IP 地址 192.168.250.9 进行通信时发生 d6 错误 (无法连接)。
- 与 IP 地址 192.168.250.40 进行通信时发生 d5 错误 (校验错误、无目标对象)。
- 内置 EtherNet/IP 端口 (192.168.250.10) 发生 C6 错误 (多开关置 ON) 和 EA 错误 (EtherNet/IP 扩展设定错误)。



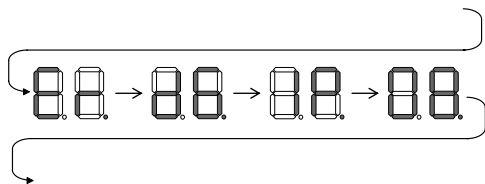
- 错误显示无优先级顺序。发生的所有错误按顺序重复显示。

### 左 / 右小数点 LED

若 IP 地址低 8 位相同的多台设备发生错误时，则通过对应设备显示右侧的小数点来表示。

以下为多台设备发生错误时的显示例。

- 与 IP 地址 10.0.1.8 进行通信时发生 d6 错误 (无法连接)。
- 与 IP 地址 10.0.2.8 进行通信时发生 d6 错误 (无法连接)。



## 旋转开关

可使用旋转开关为 CJ2 CPU 单元的内置 EtherNet/IP 端口指定单元编号和结点地址。单元编号和结点地址的分配方式与 CPU 总线单元相同。根据设定的单元编号，自动分配 CIO 区和 DM 区的字。详情请参阅《CJ2 CPU 单元软件操作手册》(样本编号: W473)。

### ● 设定单元编号

为 CJ2 CPU 单元的内置 EtherNet/IP 端口指定唯一的单元编号。该单元编号不可与其它连接到 CJ2 CPU 单元的 CPU 总线单元的设置重复。

请使用小型螺丝刀进行设定，切勿损坏旋转开关。单元编号的出厂设定为 0。



设定范围

0 ~ F



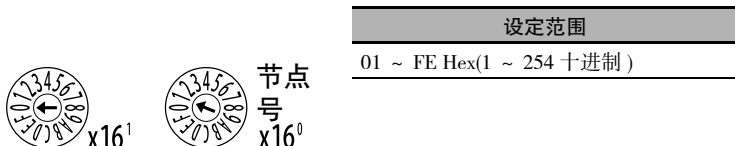
### 正确使用注意事项

- 设定单元编号前，请务必切断 PLC 电源。
- 首次设定单元编号或修改设定时，请创建 PLC 的 I/O 表。

### ● 结点地址设定开关

设定内置EtherNet/IP端口的FINS地址。使用FINS通信服务时,对于经由Ethernet连接的多个EtherNet/IP单元(包括CJ2单元的内置EtherNet/IP端口),将通过为其指定的结点地址进行识别。使用结点地址开关可为每台设备设定一个唯一的十六进制结点地址。而连接在同一Ethernet网络中的其它EtherNet/IP单元或Ethernet单元不可占用相同的结点地址。

结点地址的设定范围为01 ~ FE(1 ~ 254十进制),请不要重复设定结点地址。



注 结点地址的出厂设定为01。默认设定下,开关设定值为内置EtherNet/IP端口IP地址的最后两位。

默认IP地址为192.168.250.(结点地址)。因此,若结点地址的出厂设定值为01,则默认IP地址为192.168.250.1。

可在设定范围内(01 ~ FE)自由设定结点地址,但注意不可在网络内设定重复的结点地址。



#### 正确使用注意事项

- 设定单元编号前,请务必切断PLC电源。
- 首次设定单元编号或修改设定时,请创建PLC的I/O表。



#### 附加信息

- 若在运行过程中修改结点地址设定,则MS指示灯将闪烁红色。

### ● 与IP地址的关系

使用自动生成模式(动态/静态)转换IP地址时,用于内置EtherNet/IP端口IP地址的最低位字节的设定值必须与结点地址的值相同。若无法设定为与结点地址相同的值,则地址转换模式必须设定为IP地址表方式或IP地址+自动生成模式。详情请参阅《CS/CJ系列EtherNet/IP单元操作手册》(样本编号:W465)。

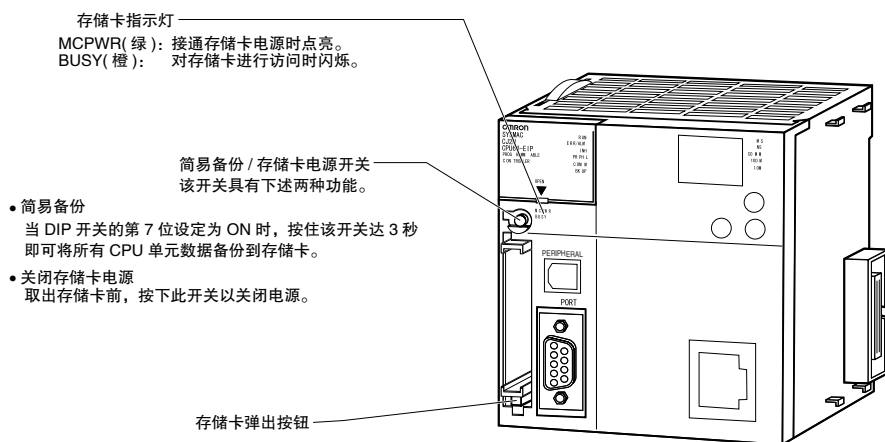
## 3-2 存储卡

### 3-2-1 型号和规格

请使用下表中指定的 OMRON 存储卡。如果使用了其它公司的存储卡，运转可能会出现异常。

型号	HMC-EF583	HMC-EF283	HMC-EF183
存储卡容量	512M 字节	256M 字节	128M 字节
通用规格	尺寸	42.8 × 36.4 × 3.3mm(W × H × T)	
	重量	15g 以下	
	电流消耗	约 30mA(用于 PLC 时)	
	环境规格	与 PLC 的通用规格相同	
	写入次数	100,000 次(保证值)	
出厂规格	根目录可写入的文件数	511	
	文件系统	FAT16	

### 3-2-2 操作步骤



#### 附加信息

##### 简易备份

简易备份功能可将所有的 CPU 单元数据(用户程序、参数和 I/O 存储器)复制到存储卡中, 而无需使用编程设备。

详情请参阅“8-3 简易备份”。

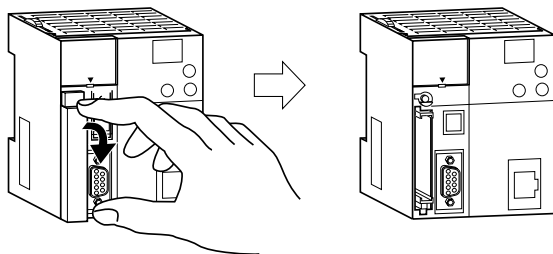
## 3-2-3 安装与取出

## 使用存储卡前

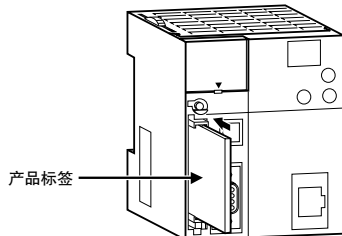
- 对存储卡进行访问时，请遵守下述注意事项，否则可能会导致存储卡无法使用。
  - CPU 访问存储卡时，切勿关闭 PLC。
  - CPU 访问存储卡时，切勿取出存储卡。取出存储卡前应先按下存储卡电源开关，等待 BUSY 指示灯熄灭后再取出。
- 切勿以错误朝向插入存储卡，如果强行插入存储卡，则可能导致其无法使用。
- 通过格式化方式删除存储卡中的所有数据时，请将存储卡插入 CPU 单元，并通过 CX-Programmer 执行操作。

## 安装存储卡

1. 向前拉出存储卡盖的顶端，并将其从单元上拆下。

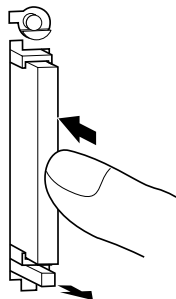


2. 插入存储卡，确保标签朝左（插入时应使存储卡标签的  $\Delta$  和 CPU 单元上的  $\Delta$  对齐）。



3. 将存储卡切实地推入槽中。

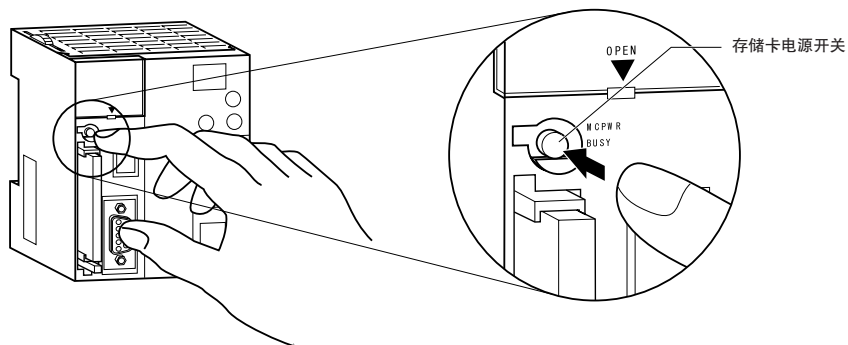
如果存储卡正确插入，存储卡弹出按钮将弹出。





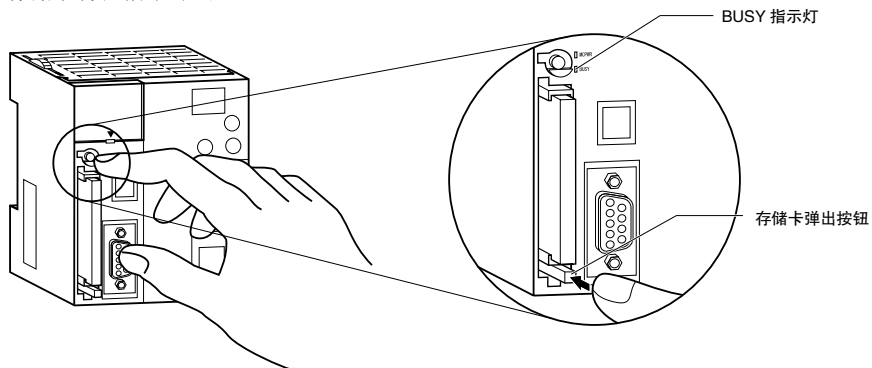
## 取出存储卡

1. 按下存储卡电源开关。

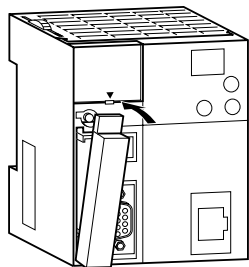


2. BUSY 指示灯熄灭后按存储卡弹出按钮。

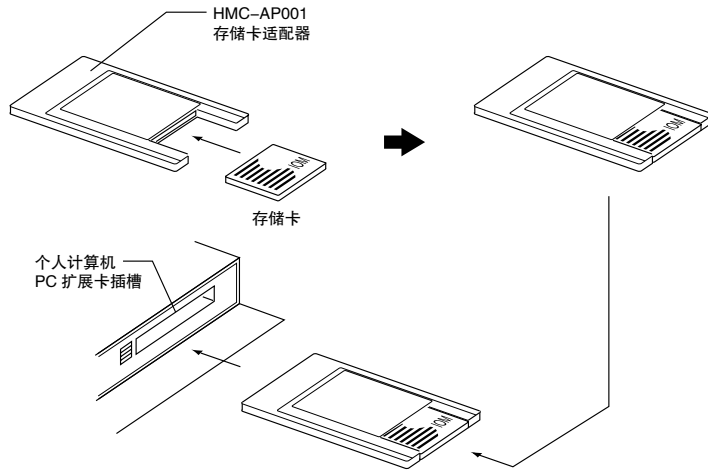
存储卡将从槽中弹出。



3. 取出存储卡。
4. 存储卡不用时，请装上存储卡盖。



## 在个人计算机上安装存储卡



## 3-3 脉冲 I/O 模块 (仅限 CJ2M CPU 单元)

### 3-3-1 型号和规格

型号	晶体管输出类型	规格
CJ2M-MD211	漏型输出	单 MIL 连接器 · 10 点输入 (4 点中断 / 快速响应输入或 2 点高速计数器输入) · 6 点输出 (2 点脉冲输出或 2 点 PWM 输出)
CJ2M-MD212	源型输出	

注 脉冲 I/O 模块并未附带连接器。

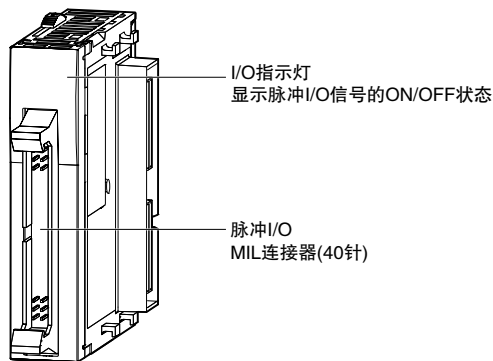
请另行购买下列连接器和 OMRON 带连接器电缆 (用于连接器 - 端子台转换单元和伺服继电器单元)。

名称	型号	规格
MIL 扁平电缆连接器 (脉冲 I/O 模块专用)	XG4M-4030-T	40 针压焊型 MIL 连接器 (该连接器适合需要自制电缆的用户使用)

(详情请参阅“2-1-2 CPU 机架”、“5-3 配线”或《CJ2M CPU 单元脉冲 I/O 模块操作手册》(样本编号: W486)。)

### 3-3-2 部件名称及功能

#### 部件名称

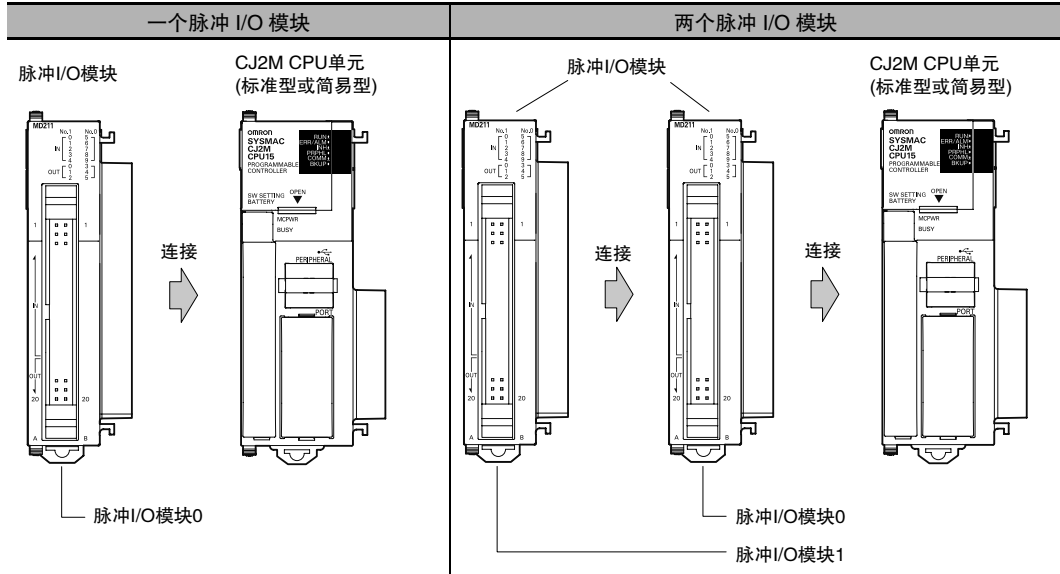


## 将脉冲 I/O 模块连接至 CPU 单元

CJ2M CPU 单元最多可连接 2 个脉冲 I/O 模块。

脉冲 I/O 模块必须紧靠 CPU 单元左侧连接。

离 CPU 单元最近的脉冲 I/O 模块称为“脉冲 I/O 模块 0”，另一个则称为“脉冲 I/O 模块 1”。

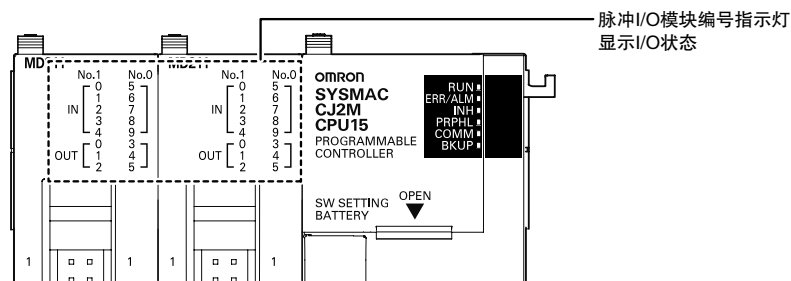


## 脉冲 I/O 模块检测

当接通电源时，CPU 单元会自动检测所连接的脉冲 I/O 模块。因此 I/O 表中并未注册脉冲 I/O 模块。

在接通电源的情况下，即使连接了不同编号或型号的脉冲 I/O 模块，也不会发生错误。

## 脉冲 I/O 模块状态指示灯



最多可连接 2 个脉冲 I/O 模块。

脉冲 I/O 模块前面板上的指示灯用于显示当前模块的编号 (No.0 或 No.1) 和 I/O 状态。

下表对这些指示灯进行了详细说明。

○: 亮, ●: 不亮

指示灯	颜色	状态	含义
No.0	绿色	○	该脉冲 I/O 模块紧靠 CPU 单元连接, 即脉冲 I/O 模块 0。
		●	未连接。
No.1	绿色	○	在连接两个脉冲 I/O 模块的情况下, 该脉冲 I/O 模块紧靠电源单元连接, 即脉冲 I/O 模块 1。
		●	未连接。
IN0 ~ IN9	黄色	○	分配的输入状态为 ON。
		●	分配的输入状态为 OFF。
OUT0 ~ OUT5	黄色	○	分配的输出状态为 ON。
		●	分配的输出状态为 OFF。



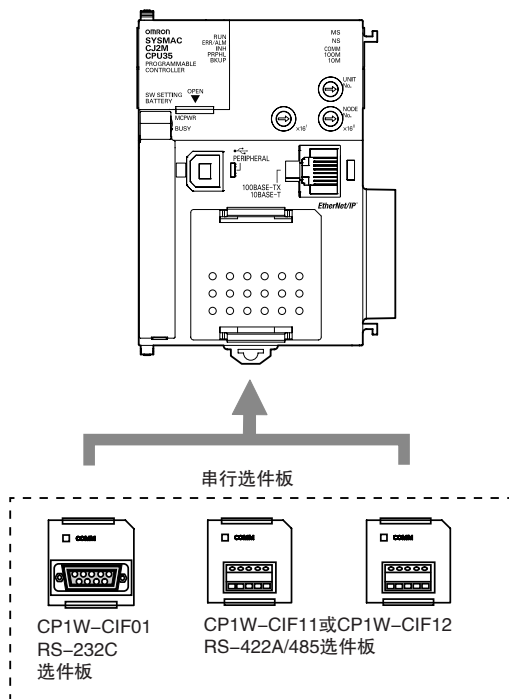
### 正确使用注意事项

最多可连接 2 个脉冲 I/O 模块。连接数量不得超过 2 个。若连接 3 个或 3 个以上的脉冲 I/O 模块, 则会发生 I/O 点数过多错误 (致命错误)。此时应切断 PLC 电源, 并拆下多余的脉冲 I/O 模块 (只保留 2 个)。

## 3-4 串行选件板 ( 仅限 CJ2M-CPU3□ )

### 3-4-1 概述

串行选件板仅可在 CJ2M-CPU3□ CPU 单元上使用。



#### ● 串行选件板

型号	端口	最大传输距离	连接方式
CP1W-CIF01	一个 RS-232C 端口	15m	连接器: D-sub, 9 针母头
CP1W-CIF11	一个 RS-422A/485 端口 (非隔离型)	50m	端子台: 用于固定接线端子
CP1W-CIF12	一个 RS-422A/485 端口 (隔离型)	500m	端子台: 用于固定接线端子

#### ● 安装选件板

安装选件板时, 请先拆下插槽盖。同时握住插槽盖顶部和底部的锁杆, 使插槽盖解锁, 然后向外拉出插槽盖。此时即可开始安装选件板。安装时请将选件板对准插槽, 然后将其切实压入到位。



#### 正确使用注意事项

安装或拆卸选件板前, 请务必关闭 PLC 电源。

## 3-5 电源单元

### 3-5-1 型号和规格

项目	规格				
	CJ1W-PA205R	CJ1W-PA205C	CJ1W-PA202	CJ1W-PD025	CJ1W-PD022
电源单元	CJ1W-PA205R	CJ1W-PA205C	CJ1W-PA202	CJ1W-PD025	CJ1W-PD022
电源电压	100 ~ 240VAC(宽幅), 50/60Hz			24VDC	
工作电压和频率范围	85 ~ 264VAC, 47 ~ 63Hz			19.2 ~ 28.8VDC	21.6 ~ 26.4VDC
功耗	100VA 以下		50VA 以下	50W 以下	35W 以下
浪涌电流 *1	100 ~ 120VAC: 15A/8ms 以下 (室温下冷启动) 200 ~ 240VAC: 30A/8ms 以下 (室温下冷启动)		100 ~ 120VAC: 20A/8ms 以下 (室温下冷启动) 200 ~ 240VAC: 40A/8ms 以下 (室温下冷启动)	24VDC: 30A/20ms 以下 (室温下冷启动)	
输出容量 *7	5VDC/5.0A(包括对 CPU 单元的供电)		5VDC/2.8A(包括对 CPU 单元的供电)	5VDC/5.0A(包括对 CPU 单元的供电)	5VDC/2.0A(包括对 CPU 单元的供电)
	24VDC/0.8A		24VDC/0.4A	24VDC/0.8A	24VDC/0.4A
	总计: 25W 以下		总计: 14W 以下	总计: 25W 以下	总计: 19.6W 以下
输出端子 (工作电源)	无				
RUN 输出 *2	接点配置: SPST-NO 开关容量: 250VAC/2A (阻性负载) 120VAC/0.5A (感性负载), 24VDC/2A (阻性负载) 24VDC/2A (感性负载)	无	无	无	无
更换通知功能	无	带报警输出 (集电极开路输出) 30VDC/50mA 以下	无	无	无
绝缘电阻	外部 AC 端子和 GR 端子 *3 之间 20MΩ 以上 (500VDC 条件下)	<ul style="list-style-type: none"> <li>所有外部端子和 GR 端子 *3, 以及所有报警输出端子之间 20MΩ 以上 (500VDC 条件下)</li> <li>所有报警输出端子和 GR 端子 *3 之间 20MΩ 以上 (250VDC 条件下)</li> </ul>	外部 AC 端子和 GR 端子 *3 之间 20MΩ 以上 (500VDC 条件下)	外部 DC 端子和 GR 端子 *3 之间 20MΩ 以上 (500VDC 条件下)	---*6

项目	规格				
绝缘强度 *4	2,300VAC 50/60Hz 条件下, 外部 AC 端子和 GR 端子 *3 之间持续 1 分钟 漏电流: 10mA 以下	<ul style="list-style-type: none"> <li>2,300VAC 50/60Hz 条件下, 所有外部端子和 GR 端子 *3 以及所有报警输出端子之间持续 1 分钟漏电流: 10mA 以下</li> <li>1,000VAC 50/60Hz 条件下, 所有报警输出端子和 GR 端子 *3 之间持续 1 分钟漏电流: 10mA 以下</li> </ul>	2,300VAC 50/60Hz 条件下, 外部 AC 端子和 GR 端子 *3 之间持续 1 分钟 漏电流: 10mA 以下	1,000VAC 50/60Hz 条件下, 外部 DC 端子和 GR 端子 *3 之间持续 1 分钟 漏电流: 10mA 以下	---*6
	1,000VAC 50/60Hz 条件下, 外部 DC 端子和 GR 端子 *3 之间持续 1 分钟 漏电流: 10mA 以下				
抗干扰性	电源线: 2kV(符合 IEC61000-4-4)				
抗振性	5 ~ 8.4Hz, 振幅 3.5mm, 8.4 ~ 150Hz, 加速度: 9.8m/s <sup>2</sup> , 在 X、Y 和 Z 方向上持续 100 分钟 (时间系数: 10 分钟 × 系数因数 10= 总时间 100 分钟)(符合 JIS C60068-2-6)				
抗冲击性	147m/s <sup>2</sup> , X、Y 和 Z 方向上各 3 次 (继电器输出型单元: 100m/s <sup>2</sup> )(符合 JIS C60068-2-27)				
工作环境温度	0 ~ 55 °C				
工作环境湿度	10% ~ 90% (无结露)	10% ~ 90% (无结露)*5	10% ~ 90%(无结露)		
	大气环境				
保存环境温度	必须远离腐蚀性气体				
	-20 ~ 75 °C (不包括电池)	-20 ~ 75 °C *5	-20 ~ 75 °C (不包括电池)		

\*1 上表中的 AC 值是在室温下冷启动得出的, 而 DC 值是在冷启动条件下得出的。AC 浪涌电流限制电路中采用了具备低温电流控制特性的热敏电阻元件。如果环境温度较高或 PLC 热启动, 热敏电阻将无法充分冷却, 此时的浪涌电流值可能会超出表中给定值的两倍以上。为外部电路选择保险丝或断路器时, 应在切断性能方面留有充足的余量。而 DC 浪涌电流控制电路中则采用了电容充电延时电路。如果在热启动时发生短时断电, 电容器将无法充分充电, 此时的浪涌电流值可能会超出表中给定值的两倍以上。

\*2 仅在安装到 CPU 机架时支持。

\*3 测试绝缘电阻和介电强度时, 应从电源单元上断开 LG 端子和 GR 端子的连接。若 LG 端子和 GR 端子处于连接状态, 绝缘电阻和绝缘强度测试将会损坏 CPU 单元的内部电路。

\*4 使用测试仪上的调节器逐渐调节所施加的电压。若在绝缘强度测试中施加了最大电压或使用测试仪上的开关关闭电源, 由此产生的脉冲电压可能会损坏电源单元。

\*5 若单元闲置三个月以上的时间, 则应将其保存在温度为 -25 ~ 30 °C、湿度为 25% ~ 70% 的环境中, 从而使其更换通知功能始终保持在最佳工作状态下。

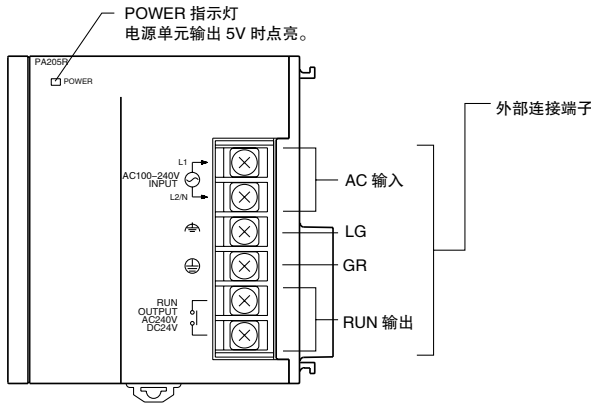
\*6 CJ1W-PD022 在 DC 电源一次侧和二次侧之间无绝缘隔离。

\*7 若在超出电源输出容量范围的情况下长期使用电源单元或输出发生短路, 则电源单元的内部器件将会老化或毁损。

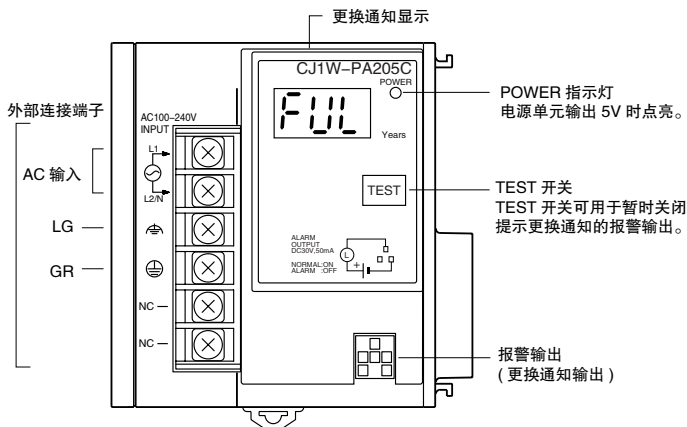


3-5-2 部件

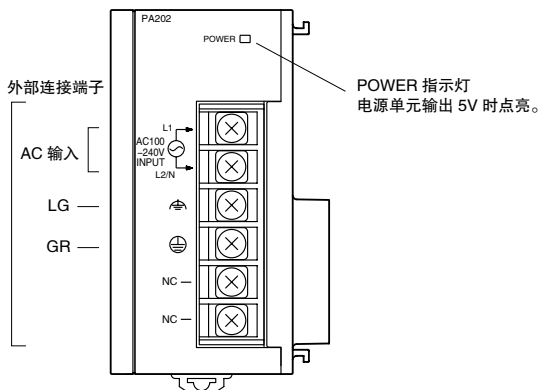
● 示例：CJ1W-PA205R



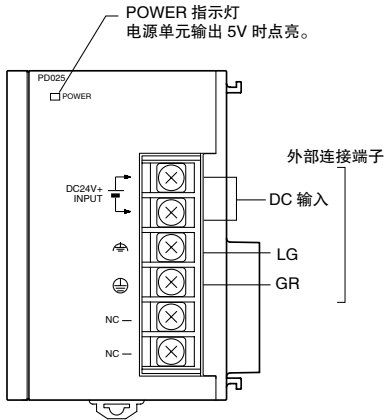
● 示例：CJ1W-PA205C



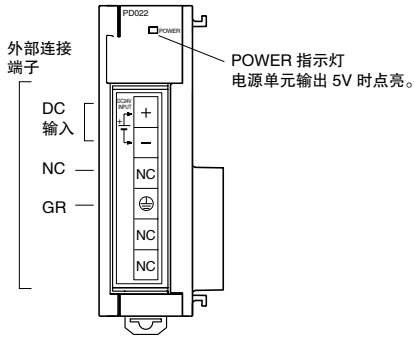
● 示例：CJ1W-PA202



● 示例：CJ1W-PD025



● 示例：CJ1W-PD022



## AC 输入

输入电压：100 ~ 240VAC(允许范围：85 ~ 264VAC)

注 CJ1W-PA205R、CJ1W-PA205C 和 CJ1W-PA202 具备宽幅输入能力，因此没有配备电压切换端子。

## DC 输入

电源电压：24VDC

型号	允许电源电压波动范围
CJ1W-PD025	19.2 ~ 28.8VDC(± 20%)
CJ1W-PD022	21.6 ~ 26.4VDC(± 10%)

## LG

接地电阻应小于 100Ω 以减少噪声干扰和避免电击。

## GR

接地电阻应小于 100Ω 以避免电击。

### **RUN 输出 ( 仅限 CJ1W-PA205R)**

---

当 CJ2 CPU 单元正在运行 (RUN 或 MONITOR 模式) 时, 内部接点为 ON。若要使用该输出, 则必须确保电源单元在 CPU 机架上。

### **报警输出 ( 仅限 CJ1W-PA205C)**

---

当需要更换电源单元时, 将使用报警输出进行提示。该输出通常为 ON。当距离更换日期 6 个月或更短时间时, 该输出将变为 OFF。

### 3-5-3 电源单元的选择

决定所需的电源电压后，无论是否需要使用电源输出端子、RUN 输出以及更换提示功能，都应计算每个机架的电流和功率需求。

#### 条件 1：电流要求

与内部功率对应的两个电压组：5VDC 和 24VDC。

有关各单元电流消耗的详细信息，请参阅“2-1-4 配置单元”。

##### ● 5VDC 时的电流消耗

下表所示为各单元（包括 CJ2 CPU 单元）在使用 5VDC 电源时允许通过的电流。

型号	5VDC 时的最大电流
CJ1W-PA205R/205C	5.0A
CJ1W-PA202	2.8A
CJ1W-PD025	5.0A
CJ1W-PD022	2.0A

##### ● 24VDC 时的电流消耗

下表所示为各单元在使用 24VDC 电源时允许通过的电流。

型号	24VDC 时的最大电流
CJ1W-PA205R/205C	0.8A
CJ1W-PA202	0.4A
CJ1W-PD025	0.8A
CJ1W-PD022	0.4A

#### 条件 2：功率需求

下表所示为 5VDC 和 24VDC 条件下能提供的最大总功率。

型号	最大总功率输出
CJ1W-PA205R/205C	25W
CJ1W-PA202	14W
CJ1W-PD025	25W
CJ1W-PD022	19.6W

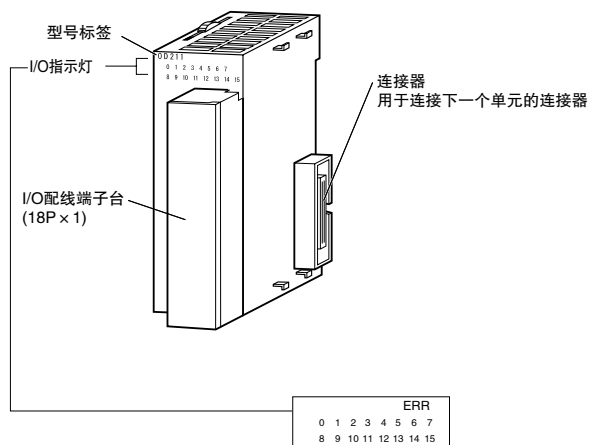
有关各单元电流消耗的详细信息，请参阅“2-1-2 CPU 机架”、“2-1-3 扩展机架”和“2-1-4 配置单元”。有关电流消耗的计算示例，请参阅“2-1-5 计算各单元的电流消耗”。

## 3-6 CJ 系列基本 I/O 单元

### 3-6-1 端子台型基本 I/O 单元

#### 部件名称及功能

##### ● 8/16 点单元 (18 点端子台)

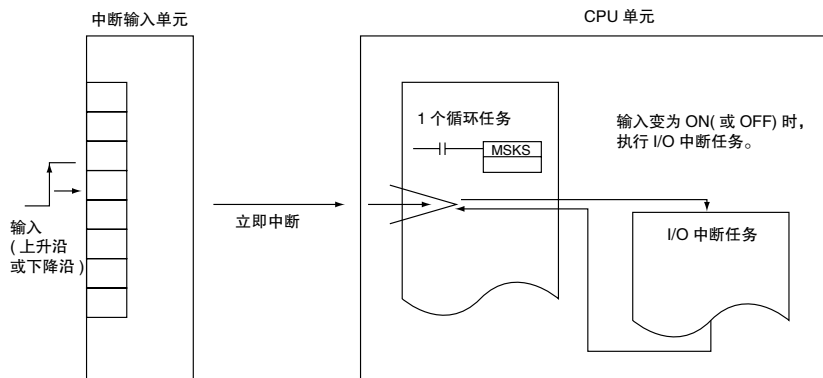


注 CJ1W-OD202、CJ1W-OD204 和 CJ1W-OD212 都带有 ERR 指示灯，用于负载短路报警。

#### 中断输入单元

##### ● 功能

中断输入单元通常在一个输入信号的上升沿或下降沿时执行中断程序。当指定的中断输入变为 ON(或 OFF) 时，CPU 单元循环执行的程序将被中断，继而执行一个 I/O 中断任务 (任务号 100 ~ 131)。当 I/O 中断任务执行完成时，循环程序又将从原来被中断的指令处开始执行。

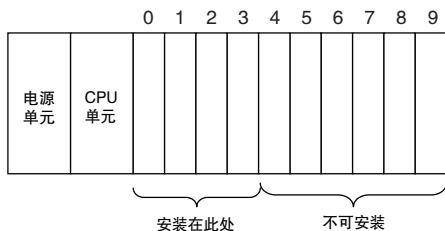


### ● 应用注意事项

- 中断输入单元必须安装在下述位置。

使用 CJ2H-CPU6□-EIP CPU 单元时，所有中断输入单元都必须安装在紧靠 CPU 单元右侧的 4 个插槽 (即 CPU 机架上的插槽 0 ~ 3) 中的一个。使用 CJ2H-CPU6□ CPU 单元或 CJ2M-CPU□□ 单元时，所有中断输入单元都必须安装在紧靠 CPU 单元右侧的 5 个插槽 (即 CPU 机架上的插槽 0 ~ 4) 中的一个。如果将一个中断输入单元安装在 CPU 机架或扩展机架上的任意位置，将会出现 I/O 设定错误 (致命错误)。

示例: CJ2H-CPU6□-EIP



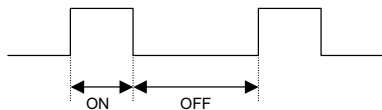
- 即使通过 CX-Programmer 对 I/O 表进行编辑时，中断输入单元也必须安装到上文规定的插槽中。如果中断输入单元没有安装到正确位置，则在使用 CX-Programmer 创建 I/O 表时会出现错误。此时，A401.10 置 ON，用于表示 I/O 设定错误；A405.08 置 ON，用于表示中断输入单元安装位置错误。

**注** 即使单元的物理安装位置正确，也可在 I/O 表中注册一个虚拟单元，从而导致该单元被定义在与实际物理位置不同的位置。

- 中断输入单元在安装数量方面是有限制的。若超出数量限制，则会发生 I/O 点数过多错误 (致命错误)。
- CJ1W-INT01 的输入响应时间是不能改变的，且 PLC 设置中相应的基本 I/O 单元输入时间常数部分及 A220 ~ A259 中的设定状态无效。

### ● 输入信号宽度

输入信号必须符合以下条件。



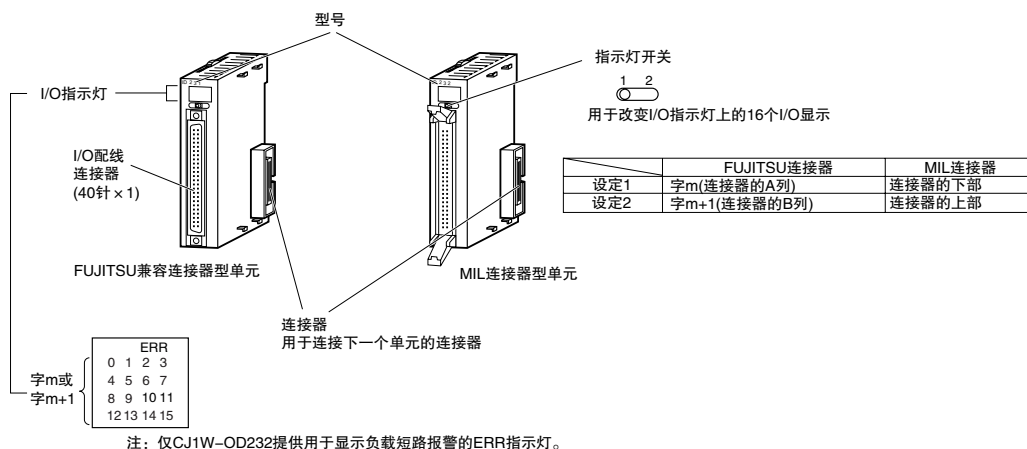
单元	ON 时间	OFF 时间
CJ1W-INT01	0.05ms 以上	0.5ms 以上

## 3-6-2 32/64 点连接器型基本 I/O 单元

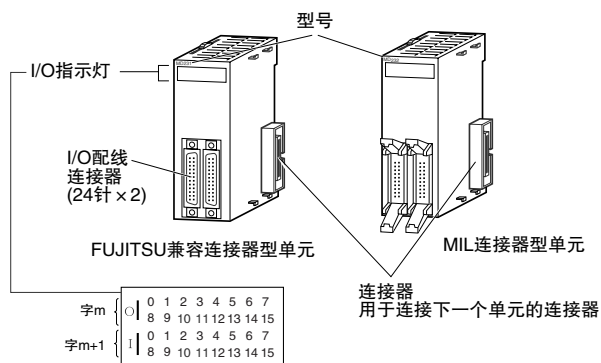
以下单元使用 FUJITSU 兼容连接器 (CJ1W-□D□□1) 或 MIL 连接器 (CJ1W-□D□□2/3/4)。

## 部件名称

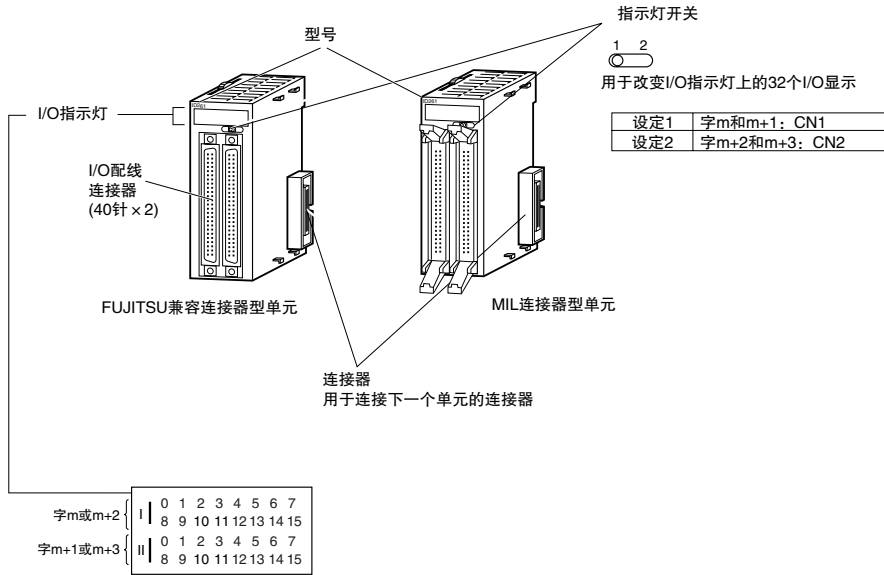
- 32 点单元  
(40 点 FUJITSU 连接器型或 MIL 连接器型)



- 32 点单元 (2 × 24 针 FUJITSU 兼容连接器型或 2 × 20 针 MIL 连接器型)



● 64 点单元  
(2 × 40 针 FUJITSU 连接器型或 2 × 40 针 MIL 连接器型)

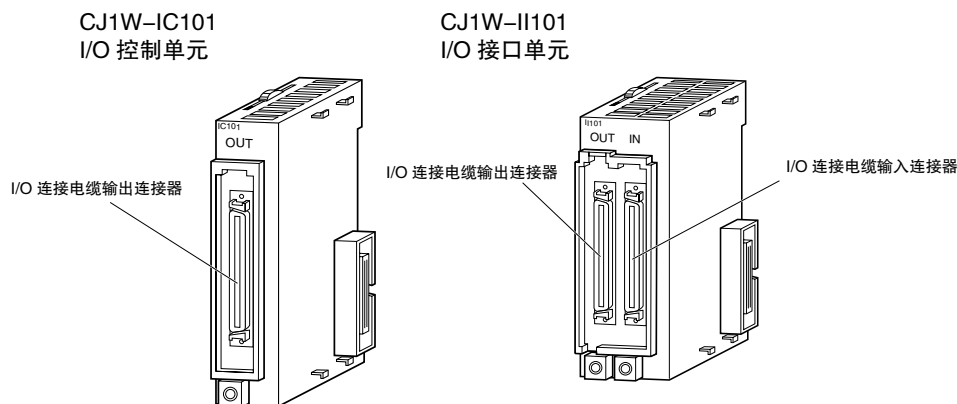




## 3-7 I/O 控制单元和 I/O 接口单元

若要对系统进行扩展，需使用一个 I/O 控制单元和多个 I/O 接口单元连接扩展机架。

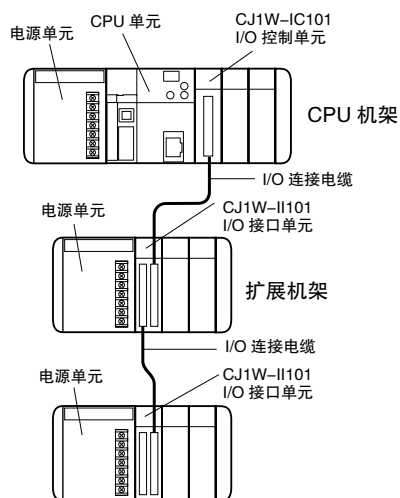
### 3-7-1 部件名称



#### 正确使用注意事项

请在不使用时用密封盖盖住 I/O 接口单元上的 I/O 连接电缆连接器，以免灰尘进入。

### 3-7-2 系统配置



I/O 控制单元应直接连接到 CJ2 CPU 单元。如果没有紧靠 CPU 单元右侧安装，系统将无法正常运行。

I/O 接口单元应直接连接到电源单元。如果没有紧靠电源单元右侧安装，系统将无法正常运行。



# 4

## 支持软件

本章节对 CJ2 PLC 的编程及调试用软件以及如何连接编程设备和 PLC 进行了说明。

---

4-1 支持软件 .....	4-2
4-1-1 CX-One FA 整合工具包 .....	4-2
4-2 连接方法 .....	4-5
4-2-1 通过 USB 连接 .....	4-5
4-2-2 通过 RS-232C 连接 .....	4-7
4-2-3 连接到 Ethernet(仅限 CJ2H-CPU6□-EIP 和 CJ2M-CPU3□) .....	4-9

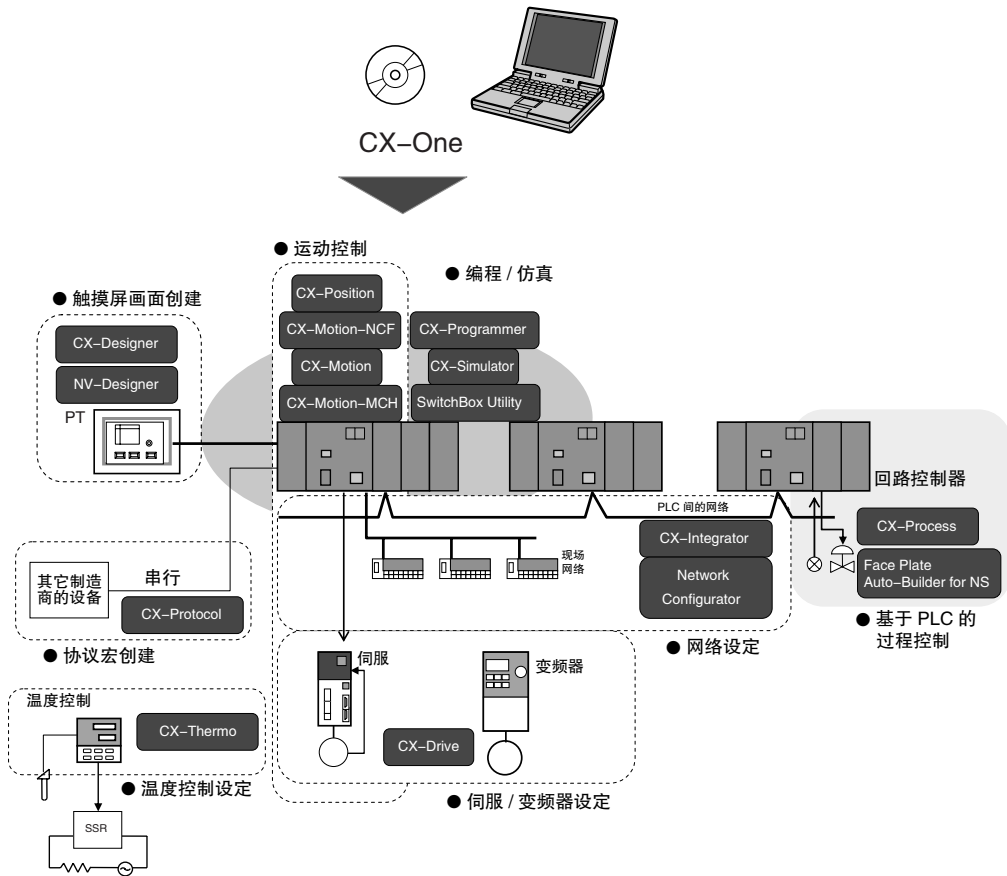
## 4-1 支持软件

“支持软件”为用于 OMRON 可编程控制器的编程及调试应用软件的总称。

### 4-1-1 CX-One FA 整合工具包

CX-One 是一款用于 OMRON 可编程序控制器及其部件的支持软件整合工具包。该工具包由多个应用软件组成，可实现 PLC 编程、网络设定、触摸屏画面创建、伺服控制、变频器、温度控制及其它功能。

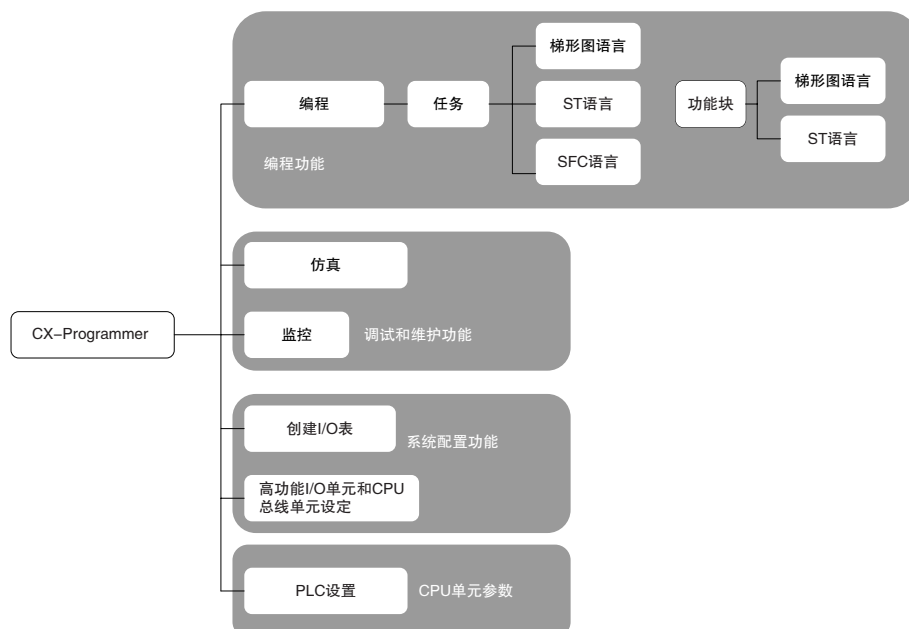
#### CX-One 整合工具包构成



应用	CX-One 软件	描述
编程	CX-Programmer	用于创建和调试 PLC 程序的基础软件。
	SwitchBox Utility	用于支持 PLC 调试操作的实用软件。
网络设定	CX-Integrator	用于启动和设定 Controller Link、DeviceNet、CompoWay/F、Ethernet、CompoNet 等 FA 网络的软件，具备路由表组件、数据链接组件和 DeviceNet 配置器功能。
	Network Configurator	用于通过内置 EtherNet/IP 端口进行标签数据链接设定的软件。
	CX-FLnet	用于 FL-net 单元系统设定和执行监控的软件。
触摸屏画面创建	CX-Designer	用于为 NS 系列触屏式可编程终端创建画面数据的软件。
	NV-Designer	用于为 NV 系列触屏式可编程终端创建画面数据的软件。
协议宏创建	CX-Protocol	用于创建与连接到串行通信板 / 单元以及选件板的通用外部设备进行数据交换用协议 (协议宏) 的软件。
仿真	CX-Simulator	用于在个人计算机上仿真 PLC 运行的软件，并且可在不使用 CPU 单元的情况下调试程序。
运动控制	CX-Position	用于创建和监控位置控制单元数据的软件。
	CX-Motion-NCF	用于创建和监控位置控制单元 (MECHATROLINK 通信型) 数据的软件。
	CX-Motion-MCH	用于创建运动控制单元 (MECHATROLINK 通信型) 数据的软件，同时可同于创建和监控运动程序。
	CX-Motion	用于创建运动控制单元数据的软件，同时可用于创建和监控运动程序。
伺服 / 变频器设定	CX-Drive	用于设定和调整变频器和伺服数据的软件。
基于 PLC 的过程控制	CX-Process Tool	用于创建和调试回路控制器 (回路控制单元 / 板，过程控制 CPU 单元，回路控制 CPU 单元) 用功能块的软件。
	Face Plate Auto-Builder for NS	通过回路控制器功能块标签信息自动生成 NS 系列触屏式可编程终端画面数据 (项目文件) 的软件。
温度控制设定	CX-Thermo	用于设定和调整温控器参数的软件。

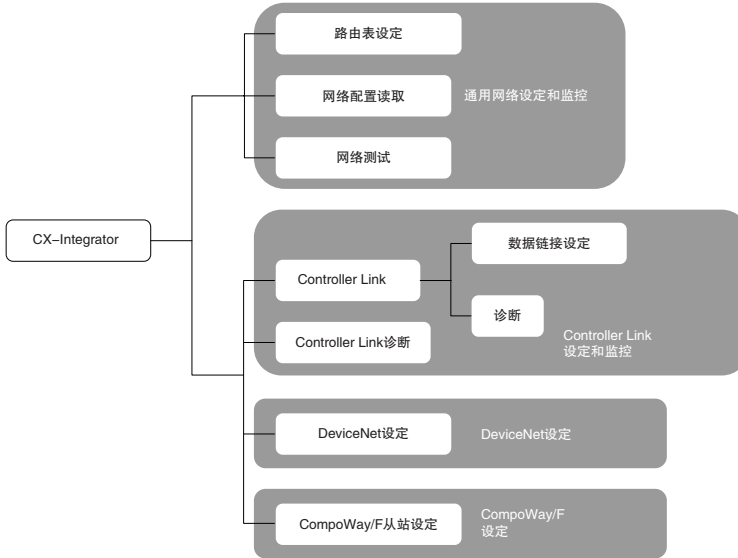
## CX-Programmer

CX-Programmer 是一款用于创建和调试 PLC 程序的基础应用软件。



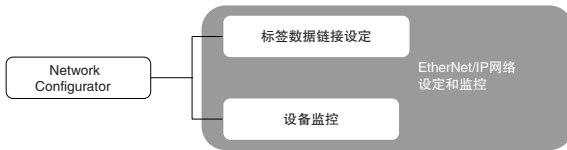
## CX-Integrator

CX-Integrator 是一款用于设定 Controller Link、DeviceNet、CompoWay/F、Ethernet、CompoNet 等 FA 网络的应用软件。



## Network Configurator

Network Configurator 是一款通过内置 EtherNet/IP 端口进行标签数据链接设定的应用软件。



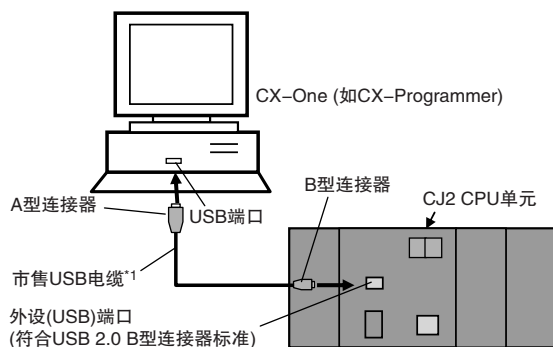
## 4-2 连接方法

可通过 USB 电缆或 RS-232C 电缆直接连接 CJ2 CPU 单元与运行 CX-One 支持软件 (如 CX-Programmer) 的个人计算机。(CJ1W-CIF01 与 CJ2M-CPU3□ 连接时也需要使用 RS-232C 电缆。)此外, CJ2H-CPU6□-EIP 或 CJ2M-CPU3□ 可使用 Ethernet 双绞线电缆。

### 4-2-1 通过 USB 连接

#### 连接方法

使用市售的 USB 电缆经由个人计算机的标准外设 (USB) 端口连接 CX-One 支持软件。



\*1 市售的 USB 电缆: 5m 以下 (符合 USB 1.1 或 2.0 标准)。

#### 连接电缆

使用以下电缆将 CJ2 CPU 单元连接到运行支持软件的计算机。

单元端口	计算机端口	网络类型 (通信模式)	型号	长度	说明
外设(USB)端口 (符合 USB 2.0 B 型连接器标准)	USB 端口	12Mbps, USB 2.0	市售的 USB 电缆 (带 A 型 -B 型连接器)	5m 以下	---

#### 连接前

若要通过 USB 连接 PLC 与个人计算机, 则必须在个人计算机上安装 USB 驱动。安装 CX-One 时, 将在个人计算机的下列目录中自动保存用于 USB 连接的 USB 驱动:

C:\Program Files\OMRON\CX-Server\USB\Win2000\_XP\inf

通过 USB 电缆连接个人计算机与 PLC 时, 个人计算机将自动识别设备并开始安装 USB 驱动。有关 USB 驱动的详细安装方法, 请参阅“A-5 安装 USB 驱动”。

## CX-Programmer 设定

可通过 CX-Programmer 设定 PLC 与个人计算机的连接方式。有关使用 CX-Programmer 设定连接方式的详细内容，请参阅《CJ2 CPU 单元软件操作手册》(样本编号：W473)。

## 通过 USB 连接的限制

根据 USB 规格，连接个人计算机与外部设备时存在下列限制。

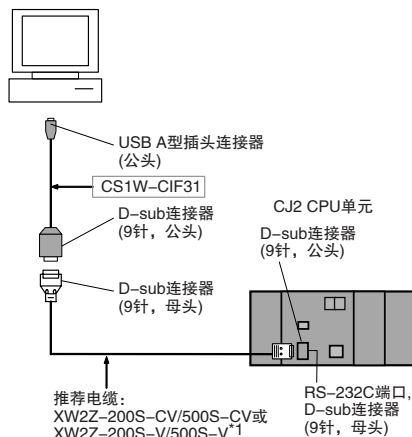
- 每台个人计算机仅可通过 USB 连接一个 CJ2 CPU 单元。不可同时连接多个 CJ2 CPU 单元。
- 在线联机时不可拔出 USB 电缆。只有在不联机的状态下才可拔出 USB 电缆。如果在处于在线连接状态下拔出 USB 电缆，根据操作系统的不同将会导致下述情况的发生。
  - Windows 2000/XP  
即使重新插入 USB 电缆，也无法恢复支持软件的在线状态。一旦支持软件发生断线，只有再次插上电缆后重新进行支持软件的在线联机操作。
  - Windows 98/Me  
如果在处于在线连接状态下拔出 USB 电缆，则可能会出现蓝屏错误。在这种情况下必须重新启动个人计算机。



### 附加信息

可通过 CJ1W-CIF31 USB 系列转换电缆连接计算机上的 USB 端口与 PLC 串行端口 (RS-232C)。(必须安装用于 CJ1W-CIF31 的 USB 驱动。)

有关 USB 驱动的安装步骤，请参阅“A-5 安装 USB 驱动”。



\*1 仅可采用上位链接进行连接。

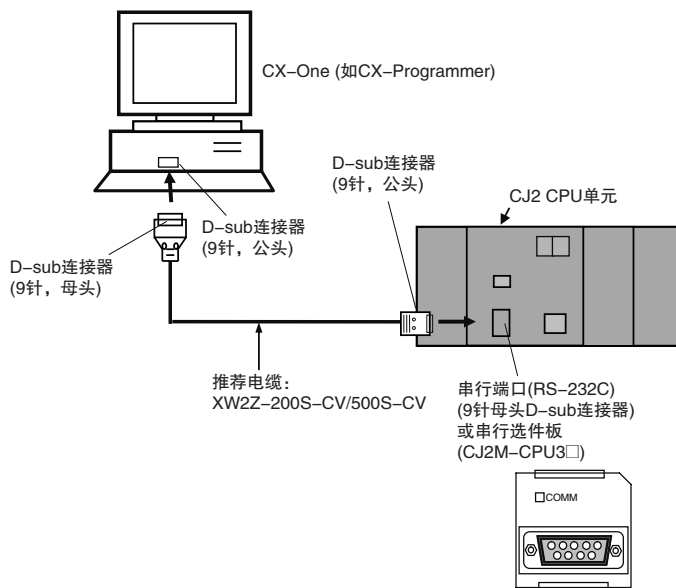


## 4-2-2 通过 RS-232C 连接

## 连接方法

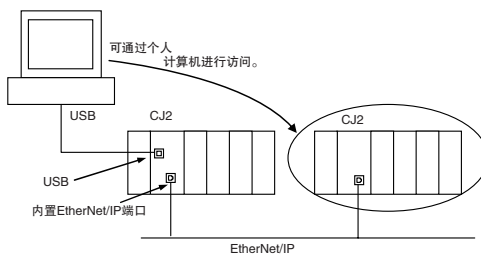
可使用市售 RS-232C 电缆经由个人计算机上的标准串行端口与运行 CX-One 支持软件 (如 CX-Programmer) 的计算机直接连接。

网络类型必须设定为 Toolbus。不可使用上位链接进行连接。



## 附加信息

经由 USB 或 RS-232C, 通过 EtherNet/IP 连接 PLC 可通过 USB 或 RS-232C 将支持软件直接连接到一个 CJ2 CPU 单元, 然后通过 CJ2 CPU 单元上的内置 EtherNet/IP 端口对 EtherNet/IP 网络上的其它 CPU 单元进行访问。详情请参阅《CJ2 CPU 单元软件操作手册》(样本编号: W473)。



## 连接电缆

使用以下电缆将 CJ2 CPU 单元连接到运行支持软件的计算机。

单元端口	计算机端口	网络类型 (通信模式)	型号	长度	说明
串行端口 (RS-232C) (D-sub 9 针, 母头)	D-sub 9 针, 公头	串行通信	XW2Z-200S-CV	2m	使用防静电连接器。
			XW2Z-500S-CV	5m	



### 安全使用注意事项

- 连接上述电缆连接器到 PLC 串行端口 (RS-232C) 时, 请务必先触摸接地金属, 在释放静电后方可触碰电缆连接器。由于采用了防静电外壳 (XM2S-0911-E), XW2Z-□□□S-CV 电缆具备极强的抗静电性能。但是, 即使采用上述电缆, 也应在释放静电后再触碰连接器。
- 请使用上述的专用连接电缆进行连接。若使用市售的普通 RS-232C 电缆 (个人计算机连接用), 则可能导致外部设备及 CPU 单元损坏。



### 附加信息

用户可自制用于连接串行端口 (RS-232C) 的 RS-232C 电缆。下表所示为 CJ2 CPU 单元标配用于制作电缆的连接器。有关电缆的详细制作方法, 请参阅 “A-4 连接到 CPU 单元上的串行端口”。

名称	型号	规格	
插头	XM2A-0901	9 针, 公头	请组合使用 (CPU 单元标准配置中各附带一个)。
罩壳	XM2S-0911-E	9 针, 带公制螺钉的防静电连接器	

## 通信协议设定

用于选择 PLC 与 CX-Programmer 间的通信协议。使用 SYSMAC WAY(上位链接) 连接时, 请将前面板上的 DIP 开关的第 5 位设为 OFF。使用外设总线连接(速度高于 SYSMAC WAY), 请将 DIP 开关的第 5 位设为 ON。

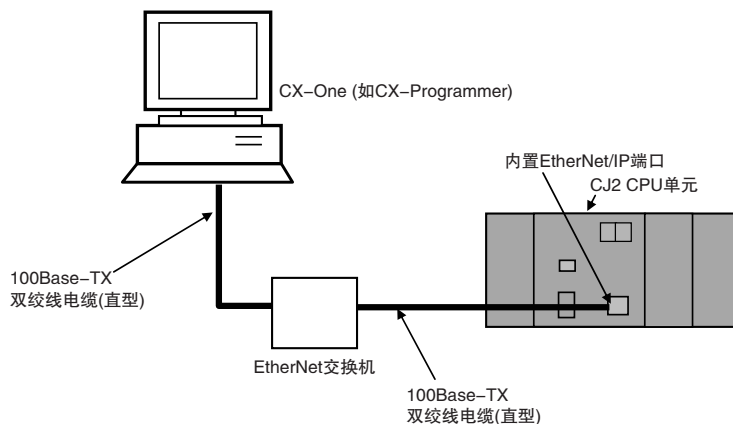
## CX-Programmer 设定

可通过 CX-Programmer 设定 PLC 与个人计算机的连接方式。有关使用 CX-Programmer 设定连接方式的详细内容, 请参阅《CJ2 CPU 单元软件操作手册》(样本编号: W473)。

## 4-2-3 连接到 Ethernet( 仅限 CJ2H-CPU6□-EIP 和 CJ2M-CPU3□)

## 连接方法

对于 CJ2H-CPU6□-EIP 或 CJ2M-CPU3□, 可使用市售的 Ethernet 100Base-TX 屏蔽双绞线电缆 (直型) 通过 Ethernet 交换机将运行 CX-One 支持软件 (如 CX-Programmer) 连接到内置 EtherNet/IP 端口。对于 CJ2H-CPU6□-EIP, 也可通过 Ethernet 双绞线电缆将其连接到个人计算机。此外, 可采用相同的连接方法通过 EtherNet/IP 单元连接 CJ2H-CPU6□ 或 CJ2M-CPU1□。



## 连接电缆

使用以下电缆将 CJ2 CPU 单元连接到运行支持软件的计算机。

单元端口	计算机端口	网络类型 (通信模式)	型号	长度	说明
内置 EtherNet/IP 端口	Ethernet 端口	100Base-TX或10Base-T*1	市售双绞线电缆 *2	100m(Ethernet 交换机与 结点之间的推荐距离)	---
			市售 Ethernet 交换机 *2, *3	---	

\*1 使用标签数据链接时, 请使用 100Base-TX。

\*2 下表所示为用于内置 EtherNet/IP 端口的推荐部件。

部件	制造商	型号	垂询处
Ethernet 交换机	OMRON	W4S1-03B W4S1-05B W4S1-05C	---
	Cisco Systems, Inc.	请咨询制造商。	Cisco Systems, Inc. 总部
	Contec USA, Inc.	请咨询制造商。	CONTEC USA Inc.
	Phoenix Contact	请咨询制造商。	Phoenix Contact 美国客户部
	赫思曼自动化和控制有限公司	请咨询制造商。	赫思曼自动化和控制 (美国) 有限公司
双绞电缆	100Base-TX		
	Fujikura	F-LINK-E 0.5mm × 4P	Fujikura America, Inc.
	符合 EtherNet/IP 标准的电缆		---
连接器 (模块化插头)	STP 插头		
	Panduit Corporation	MPS588	Panduit Corporation 美国总部
屏蔽罩	Tsuko Company	MK boot (IV) LV	Tsuko Company 日本总部

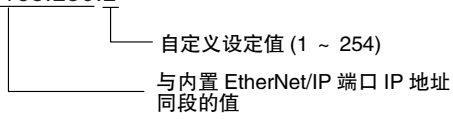
\*3 若在网络中使用标签数据链接, 请务必使用 Ethernet 交换机。使用中继集线器 (Repeater Hub) 进行 EtherNet/IP 标签数据链接 (周期通信) 时, 会因网络通信负载的增加而经常发生数据冲突, 导致无法进行稳定通信。

## 连接前

通过 Ethernet 进行连接时，请先按下例所示设定个人计算机的 IP 地址和子网掩码。

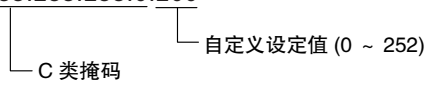
- IP 地址

示例: 192.168.250.2



- 子网掩码

示例: 255.255.255.0.200



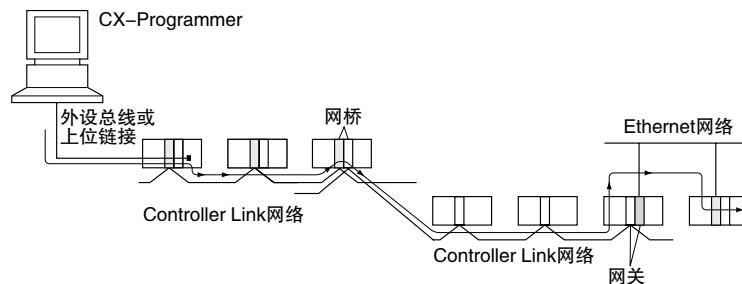
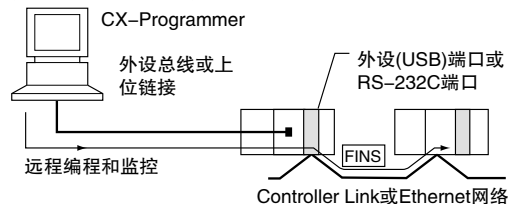
## CX-Programmer 设定

可通过 CX-Programmer 设定 PLC 与个人计算机的连接方式。有关使用 CX-Programmer 设定连接方式的详细内容，请参阅《CJ2 CPU 单元软件操作手册》(样本编号：W473)。



### 附加信息

- CX-Programmer 可用于远程编程和监控。无论是直接连接到 CX-Programmer 的 PLC，还是通过 Controller Link 或 Ethernet 网络连接的其它 PLC，均可实现编程和监控功能。此外，所有用于直接连接的 PLC 的编程及监控功能都支持远程操作。详情请参阅《CJ2 CPU 单元软件操作手册》(样本编号：W473) 中的“11-2 串行通信”和“11-3 通信网络”。



### 正确使用注意事项

若发生下述错误，则将无法通过内置 EtherNet/IP 端口连接编程设备：

- I/O 总线错误
- I/O 点数过多错误
- 单元编号重复错误
- 机架编号重复错误
- I/O 设定错误

若发生上述任一错误，且无法通过内置 EtherNet/IP 端口连接编程设备时，请通过 USB 端口进行连接。



# 5

## 安装

本章节对 CJ2 PLC 的安装与配线方法进行了说明。

5-1 故障安全电路 .....	5-2
5-2 安装 .....	5-4
5-2-1 安装和配线注意事项 .....	5-4
5-2-2 控制柜内安装 .....	5-6
5-2-3 组装外观和尺寸 .....	5-8
5-2-4 连接 PLC 部件 .....	5-13
5-2-5 DIN 导轨安装 .....	5-15
5-2-6 连接 CJ 系列扩展机架 .....	5-17
5-3 配线 .....	5-20
5-3-1 电源配线 .....	5-20
5-3-2 端子台型 CJ 系列基本 I/O 单元配线 .....	5-27
5-3-3 连接器型基本 I/O 单元配线 .....	5-29
5-3-4 连接到连接器 - 端子台转换单元或 I/O 继电器端子 .....	5-33
5-3-5 将脉冲 I/O 模块连接至外部 I/O 设备 (仅限 CJ2M CPU 单元) .....	5-33
5-3-6 连接 I/O 设备 .....	5-35
5-3-7 通过 Ethernet 电缆连接 (仅限 CJ2H-CPU6□-EIP 和 CJ2M-CPU3□) .....	5-39
5-4 控制柜安装 .....	5-42
5-4-1 温度 .....	5-42
5-4-2 湿度 .....	5-44
5-4-3 振动与冲击 .....	5-44
5-4-4 大气环境 .....	5-44
5-4-5 电气环境 .....	5-45
5-4-6 接地 .....	5-50

## 5-1 故障安全电路

请务必在 PLC 外部设置安全电路，以防止在 PLC 或外部电源故障时出现危险。

### CPU 单元与被控系统的通电顺序

当 PLC 通电时，各单元（如 DC 输出单元）的输出可能会出现瞬时误动作。如果 PLC 在被控系统之后通电，上述问题可能会导致系统内部出现故障。为了防止出现任何误动作，应增设一个外部电路以避免受控系统先于 PLC 本身通电。

### 处理 CPU 单元错误

发生下述任一错误时，PLC 停止运行且所有输出单元的输出为 OFF。

- 电源单元的过电流保护电路动作
- 一个 CPU 错误（看门狗定时器错误）或 CPU 处于待机状态
- 出现致命错误（存储器错误、存储卡传送错误、I/O 总线错误、单元 / 机架编号重复错误、I/O 点数过多错误、I/O 设定错误、程序错误、循环时间超时错误或 FALS(007) 错误)\*<sup>1</sup>

请务必在 PLC 的外部增设一些保护电路，从而确保 PLC 因错误而停止运行时的系统安全。

\*<sup>1</sup> 在出现致命错误的情况下，即使 IOM 保持位变为 ON 来保护 I/O 存储器中的内容，输出单元的所有输出都将变为 OFF。（在 IOM 保持位为 ON 时，PLC 从 RUN/MONITOR 模式切换为 PROGRAM 模式后，输出仍将保持其原先状态。）

### 处理输出误动作

若输出单元内部电路出现误动作（如继电器或晶体管误动作），可能会使某个输出保持为 ON。因此请务必在 PLC 的外部增设一些保护电路，从而在输出无法置 OFF 的情况下保证系统的安全。



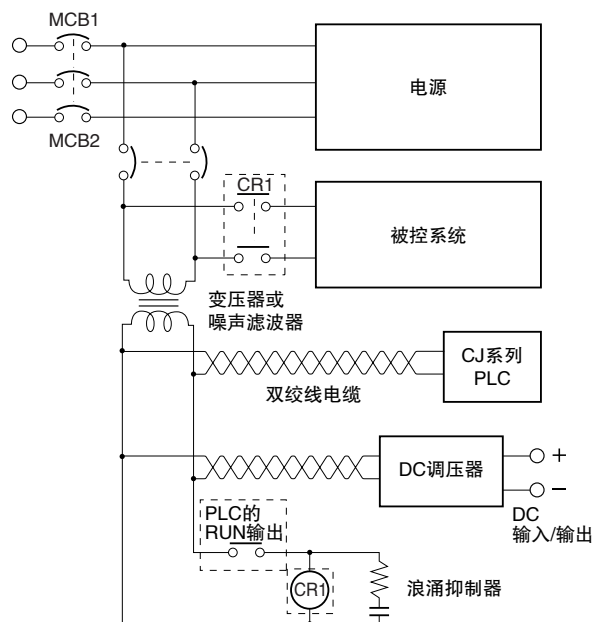
## 紧停电路

下列紧停电路仅在 PLC 处在运行状态且 RUN 输出为 ON 的情况下才给被控系统供电。

如下图所示，在电源单元 \*1 的 RUN 输出处连接一个外部继电器 (CR1)。

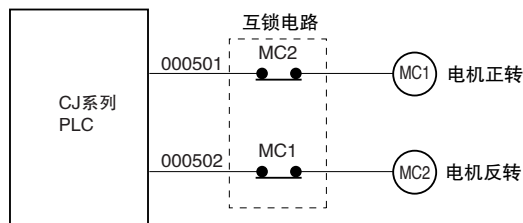
\*1 仅 CJ1W-PA205R 电源单元具有 RUN 输出。若使用的电源单元没有 RUN 输出，则可通过编程的方式将常 ON 标志 (A1) 作为执行条件，从而起到输出单元的一个输出点的作用。

### ● 电路图



## 互锁电路

当 PLC 控制电机正转、反转等动作时，为防止正反转输出同时为 ON，应设置一个如下所示的外接互锁电路。



该电路旨在防止输出 MC1 和 MC2 同时为 ON (即使 CIO 000501 和 CIO 000502 同时为 ON)，因此即使 PLC 编程存在错误或出现误动作，电机仍能受到保护。

## 5-2 安装

### 5-2-1 安装和配线注意事项

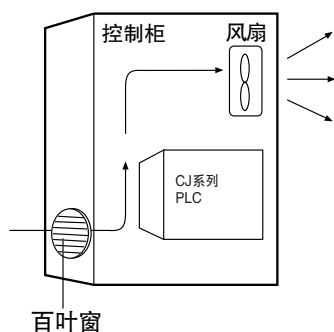
#### 在电气柜或控制柜内安装

当 PLC 被安装在电气柜或控制柜内时，请务必提供一个适当操作和维护环境。

##### ● 温度控制

封闭柜体中的环境温度必须保持在  $0\text{ }^{\circ}\text{C} \sim 55\text{ }^{\circ}\text{C}$  范围内。必要时，可采用下列方法保持适度的温度。

- 提供足够的空间以保持良好的空气流通。
- 请勿将 PLC 安装在会产生高热量的设备上面，如加热器，变压器或大功率电阻器。
- 如果环境温度超过  $55\text{ }^{\circ}\text{C}$ ，则应安装冷却风扇或空调。

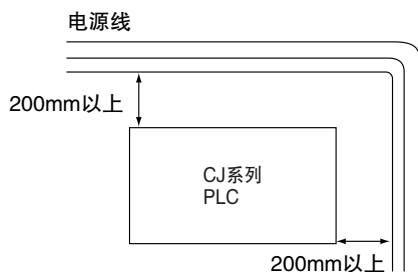


##### ● 操作和维护

- 尽量使 PLC 与高电压设备和动力机械隔离，以保证操作和维护作业的安全。
- 尽量将 PLC 安装在离地  $1.0 \sim 1.6\text{m}$  的位置上，因为此处最适合安装和操作。

##### ● 提升抗干扰性能

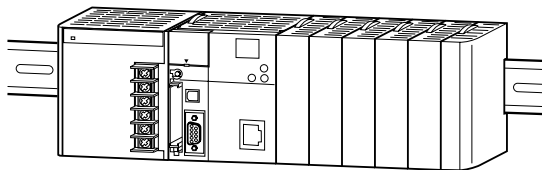
- 请勿将 PLC 安装在设有高电压装备的控制柜内。
- 安装时应确保 PLC 与电源线至少保持  $200\text{mm}$  的距离。



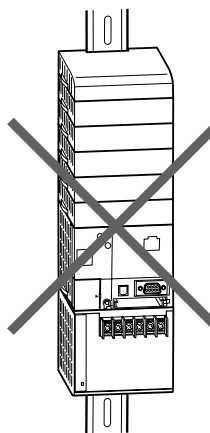
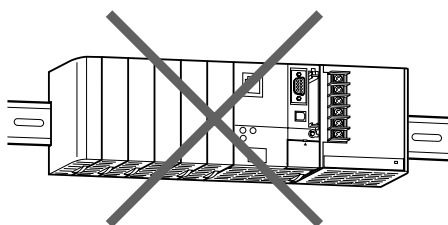
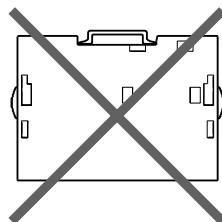
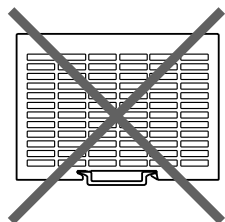
- 对 PLC 和安装面之间的安装板进行接地处理。
- 若 I/O 连接电缆的长度超过  $10\text{m}$ ，则应在装有机架的控制柜中内使用负载能力更强的电源线 (3 芯，截面积至少  $2\text{mm}^2$ )。

### ● PLC 的安装方向

- 每个机架都必须垂直安装，以保证良好的散热效果。



- 请勿在下列任一位置安装机架。



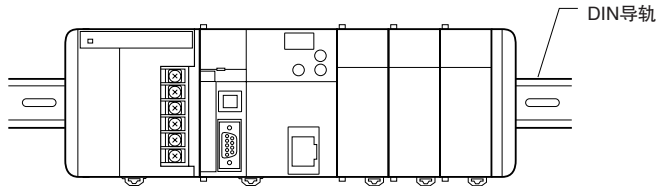
#### 安全使用注意事项

请务必使用标准安装方法。非标准安装会降低散热效果，并可能导致更换通知信号（特别对于带有更换通知功能的电源单元（CJ1W-PA205C））延迟或使内部元件老化或损坏。

## 5-2-2 控制柜内安装

## 控制柜安装尺寸

CJ 系列 PLC 必须安装在控制柜的 DIN 导轨上。通常应将 CPU 机架安装在扩展机架的上方。



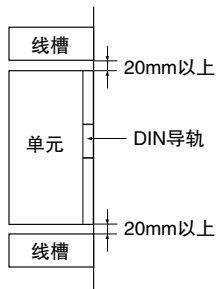
- 决定机架间的间隔时应考虑线槽宽度、布线、通风及单元更换作业的方便性。



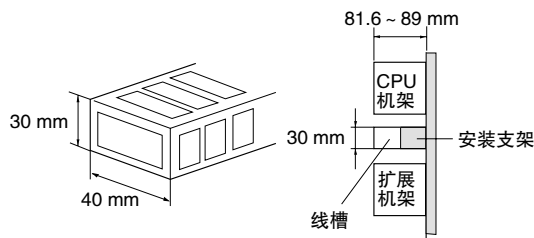
## 附加信息

CJ 系列 PLC 必须安装在 DIN 导轨上，而不能用螺钉固定。

- 尽可能将 I/O 线铺设在线槽或管道内。通过线槽的使用，I/O 单元的走线将更为方便。此外，在机架相同高度处设置线槽将使布线作业更为方便。



## ● 线槽



### 正确使用注意事项

端子台螺钉和电缆螺钉的紧固扭矩如下。

端子螺钉

M4:  $1.2\text{N} \cdot \text{m}$

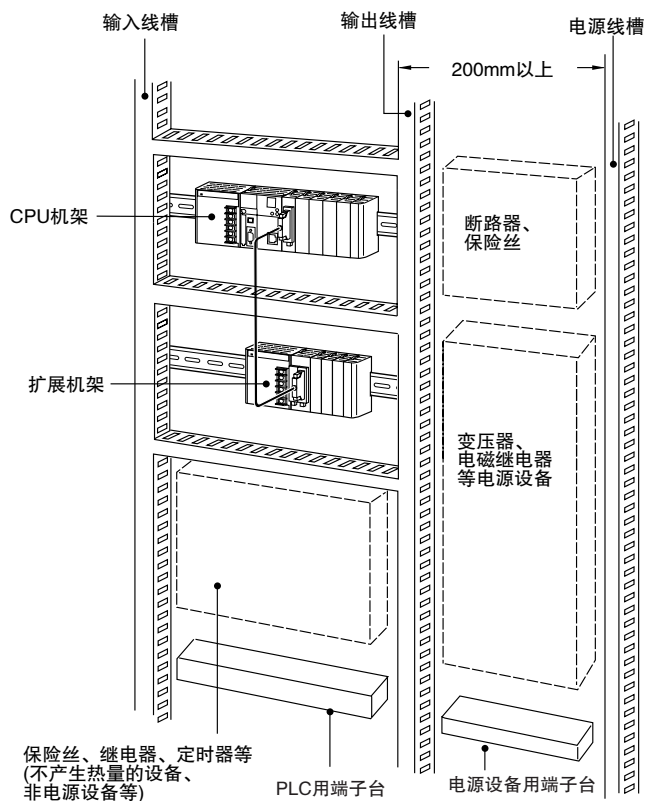
M3:  $0.5\text{N} \cdot \text{m}$

电缆连接器螺钉

M2.6:  $0.2\text{N} \cdot \text{m}$

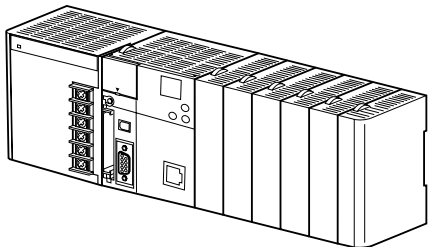
## ● 布置线槽

线槽应安装在距离机架和任何其它物体（例如顶板、线槽、支撑件、设备等）顶部至少 20mm 的位置上，以便提供足够空间用于通风和更换单元。



## 5-2-3 组装外观和尺寸

CJ 系列单元 (包括电源单元、CPU 单元和 I/O 单元) 采用紧靠连接方式, 端板被连接在最右端。



## 尺寸规格 (单位: mm)

## 电源单元

名称	型号	规格	单元宽度
电源单元	CJ1W-PA205R	100 ~ 240VAC, 25W	80mm
	CJ1W-PA205C	100 ~ 240VAC, 25W	80mm
	CJ1W-PA202	100 ~ 240VAC, 14W	45mm
	CJ1W-PD025	24VDC, 25W	60mm
	CJ1W-PD022	24VDC, 19.6W	27mm

## CPU 单元

名称	型号	规格	单元宽度
CPU 单元	CJ2H-CPU68-EIP	I/O 点数: 2,560 程序容量: 400K 步	79.8mm
	CJ2H-CPU67-EIP	I/O 点数: 2,560 程序容量: 250K 步	
	CJ2H-CPU66-EIP	I/O 点数: 2,560 程序容量: 150K 步	
	CJ2H-CPU65-EIP	I/O 点数: 2,560 程序容量: 100K 步	
	CJ2H-CPU64-EIP	I/O 点数: 2,560 程序容量: 50K 步	
	CJ2H-CPU68	I/O 点数: 2,560 程序容量: 400K 步	
	CJ2H-CPU67	I/O 点数: 2,560 程序容量: 250K 步	
	CJ2H-CPU66	I/O 点数: 2,560 程序容量: 150K 步	
	CJ2H-CPU65	I/O 点数: 2,560 程序容量: 100K 步	
	CJ2H-CPU64	I/O 点数: 2,560 程序容量: 50K 步	

名称	型号	规格	单元宽度
CPU 单元	CJ2M-CPU35	I/O 点数: 2,560 程序容量: 60K 步	62mm*
	CJ2M-CPU34	I/O 点数: 2,560 程序容量: 30K 步	
	CJ2M-CPU33	I/O 点数: 2,560 程序容量: 20K 步	
	CJ2M-CPU32	I/O 点数: 2,560 程序容量: 10K 步	
	CJ2M-CPU31	I/O 点数: 2,560 程序容量: 5K 步	
	CJ2M-CPU15	I/O 点数: 2,560 程序容量: 60K 步	31mm*
	CJ2M-CPU14	I/O 点数: 2,560 程序容量: 30K 步	
	CJ2M-CPU13	I/O 点数: 2,560 程序容量: 20K 步	
	CJ2M-CPU12	I/O 点数: 2,560 程序容量: 10K 步	
	CJ2M-CPU11	I/O 点数: 2,560 程序容量: 5K 步	

\* 每向 CJ2M CPU 单元连接一个 CJ2M-MD21□ 脉冲 I/O 模块, CPU 机架的宽度将增加 20mm。

除了 CPU 单元和电源单元, CJ 系列单元有四种宽度: 20mm、31mm、51mm 和 79.8mm。

#### 20mm 宽度单元

名称	型号	单元宽度
I/O 控制单元	CJ1W-IC101	20mm
32 点基本 I/O 单元	CJ1W-ID231/ID232/ID233	
	CJ1W-OD231/OD232/OD233/OD234	
B7A 接口单元	CJ1W-B7A22	20mm
	CJ1W-B7A14	
	CJ1W-B7A04	
CompoBus/S 主站单元	CJ1W-SRM21	20mm
占空单元	CJ1W-SP001	

## 31mm 宽度单元

名称	型号	单元宽度
I/O 接口单元	CJ1W-II101	31mm
8 点 /16 点基本 I/O 单元	CJ1W-ID201 CJ1W-ID211/212 CJ1W-IA111/201 CJ1W-OD20□ CJ1W-OD211/212/213 CJ1W-OC201/211 CJ1W-OA201	
32 点基本 I/O 单元	CJ1W-MD231/232/233	
64 点基本 I/O 单元	CJ1W-ID261 CJ1W-OD261 CJ1W-MD261	
	CJ1W-ID262 CJ1W-OD262/263 CJ1W-MD263/563	
中断输入单元	CJ1W-INT01	
快速响应输入单元	CJ1W-IDP01	
模拟量 I/O 单元	CJ1W-ADG41 CJ1W-AD□□□-V1 CJ1W-AD042 CJ1W-DA□□□ CJ1W-DA042V CJ1W-MAD42	
过程 I/O 单元	CJ1W-AD04U CJ1W-PH41U CJ1W-PTS51/52/15/16 CJ1W-PDC15	
温度控制单元	CJ1W-TC□□□	
位置控制单元 (带脉冲串输出)	CJ1W-NC113/133/213/233/413/433	
位置控制单元(带 EtherCAT 通信模块)	CJ1W-NC281/481/881/NCF81 CJ1W-NC482/882	
MECHATROLINK-II 位置控制单元	CJ1W-NCF71(-MA)	
高速计数器单元	CJ1W-CT021	
ID 传感器单元	CJ1W-V680C11 CJ1W-V680C12 CJ1W-V600C11 CJ1W-V600C12	
Controller Link 单元	CJ1W-CLK23	
串行通信单元	CJ1W-SCU41-V1 CJ1W-SCU21-V1 CJ1W-SCU31-V1 CJ1W-SCU22/32/42	
Ethernet 单元	CJ1W-ETN21	
EtherNet/IP 单元	CJ1W-EIP21	
DeviceNet 单元	CJ1W-DRM21	
CompoNet 主站单元	CJ1W-CRM21	
FL-Net 单元	CJ1W-FLN22	



## 51mm 宽度单元

名称	型号	单元宽度
SYSMAC SPU 单元 (高速数据 存储单元)	CJ1W-SPU01-V2	51mm
位置控制单元	CJ1W-NC214/234	

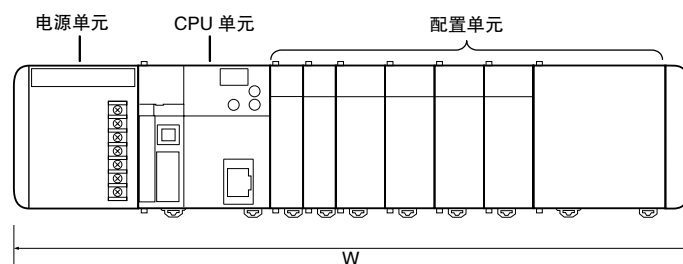
## 62mm 宽度单元

名称	型号	单元宽度
位置控制单元	CJ1W-NC414/434	62mm

## 79.8mm 宽度单元

名称	型号	单元宽度
MECHATROLINK-II 运动控 制单元	CJ1W-MCH71	79.8mm

## ● 宽度 W 的设计例



电源单元: CJ1W-PA205R(80mm)

CPU 单元: CJ2H-CPU68-EIP(79.8mm)

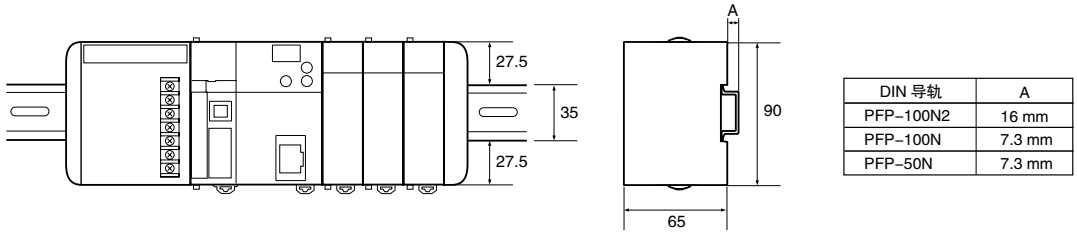
基本 I/O 单元: CJ1W-ID231(20mm) × 2

高性能 I/O 单元: CJ1W-AD081-V1(31mm) × 4

CPU 总线单元: CJ1W-MCH71(79.8mm)

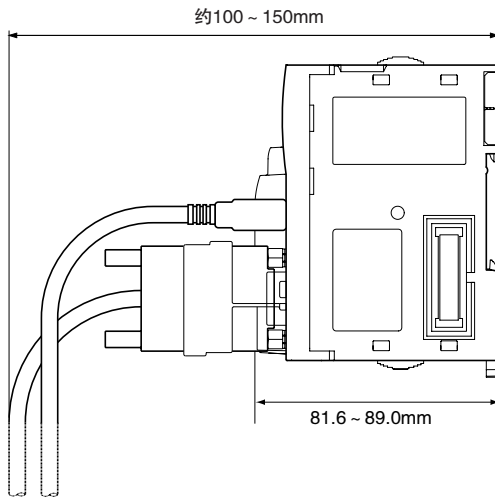
$$W = 80 + 79.8 + 20 \times 2 + 31 \times 4 + 79.8 \times 1 + 14.7(\text{端板}) = 418.3\text{mm}$$

## 安装尺寸 (单位: mm)



## 安装高度

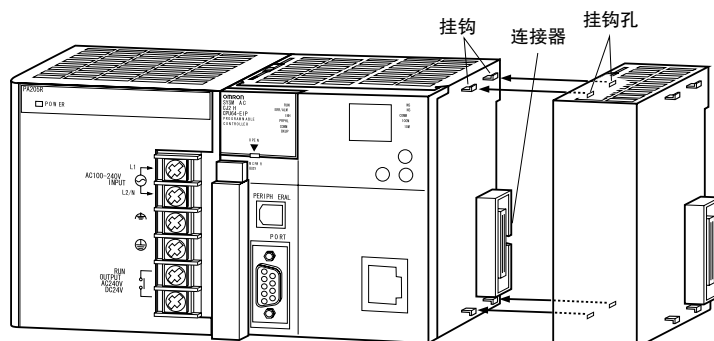
根据所配置的 I/O 单元, CJ 系列 CPU 机架和扩展机架的安装高度在 81.6 ~ 89.0mm 之间。在连接编程设备 (如 CX-Programmer) 的情况下, 则需要更高的安装高度。控制柜应有足够的深度容纳 PLC。



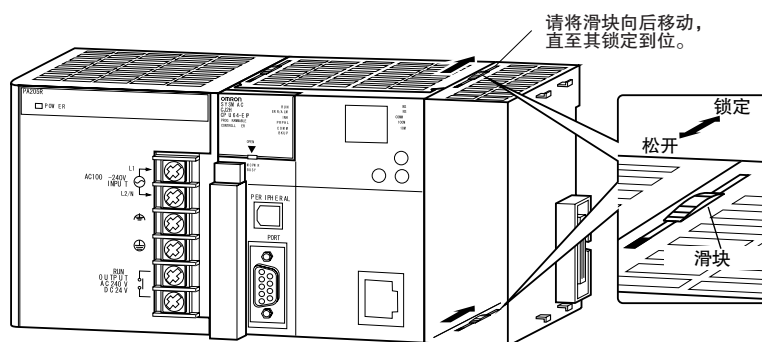
## 5-2-4 连接 PLC 部件

通过紧靠安装的方式连接用于组成 CJ 系列 PLC 的各单元，并将滑块朝着单元的后部移动以进行锁定。端板可采用同样的方式连接到 PLC 最右侧的单元。

1. 组装相邻单元时应确保连接器连接到位。



2. 各单元顶部和底部的黄色滑块可将相邻的单元锁定在一起。如下所示，朝各单元后部移动滑块直至其锁定到位。



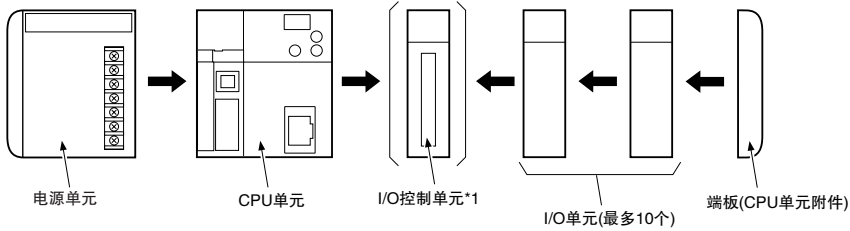
### 正确使用注意事项

如果没有正确固定滑块，可能会造成连接器松动，继而导致 PLC 无法正常运行。因此请务必移动滑块直至其锁定到位。

3. 将端板安装至机架最右侧的单元。

● CJ2H CPU 单元

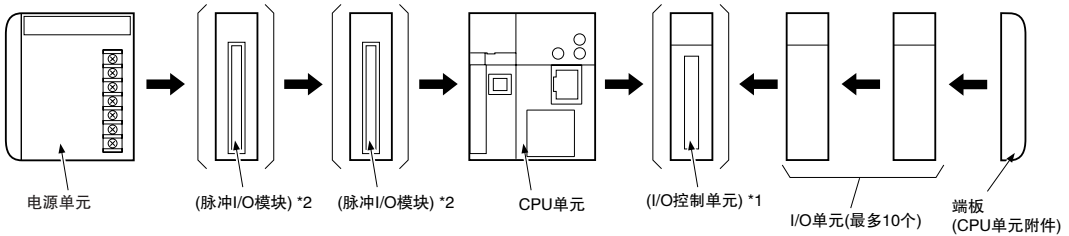
CPU 机架



\*1: 若要连接扩展机架, 应将 I/O 控制单元直接连接到 CPU 单元。

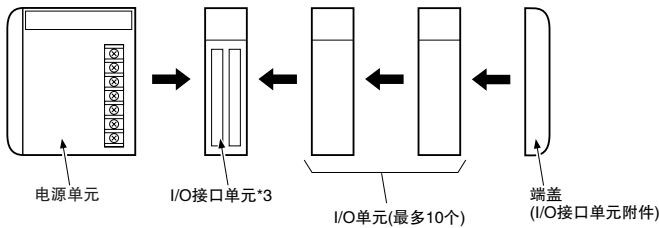
● CJ2M CPU 单元

CPU 机架



\*1: 若要连接扩展机架, 应将 I/O 控制单元直接连接到 CPU 单元。  
\*2: CPU 单元左侧最多可连接 2 个脉冲 I/O 模块。

扩展机架



\*3: 将 I/O 接口单元直接连接到电源单元。



附加信息

CJ 系列采用无底板结构。PLC 是通过使用各单元侧面的连接器组装而成的。



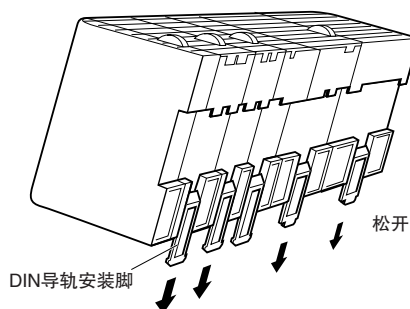
正确使用注意事项

- 各单元相互连接前必须关闭电源。
- 更换单元前必须将整个系统的电源关闭。
- 一个 CPU 机架或一个扩展机架最多可连接 10 个单元。如果连接的单元数超过上述最大值, 则将发生 I/O 点数过多错误 (致命错误), 且 CJ2 CPU 单元将无法在 RUN 或 MONITOR 模式下运行。如果发生这种情况, I/O 溢出标志 (A401.11) 将变为 ON, 而 I/O 溢出标志 2(A407.13 ~ A407.15) 将变为 ON。

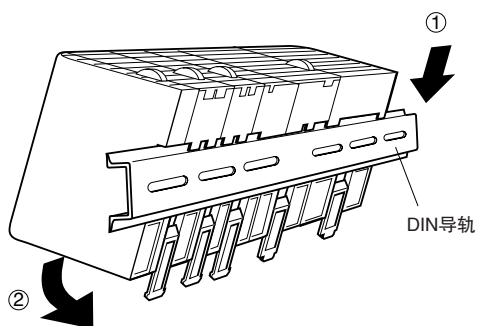
### 5-2-5 DIN 导轨安装

请按下列步骤在 DIN 导轨上安装 CJ 系列 PLC。

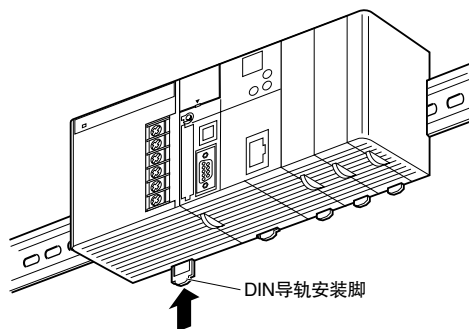
1. 松开 CJ 系列单元后部的固定销。



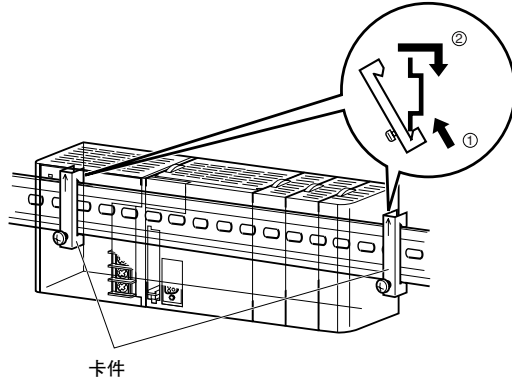
2. 如下图所示，将导轨上端扣入 PLC 的后部，然后压进 PLC 的底部，从而将 PLC 后部嵌入 DIN 导轨。



3. 锁住 CJ 系列单元后部的固定销。



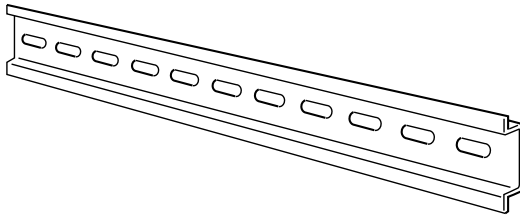
4. 在 PLC 的两端分别安装一个 DIN 导轨卡件。安装导轨卡件时，先将导轨卡件底部钩住导轨的底部，然后转动导轨卡件从而使其上端钩住导轨上端，最后紧固螺钉锁住导轨卡件。



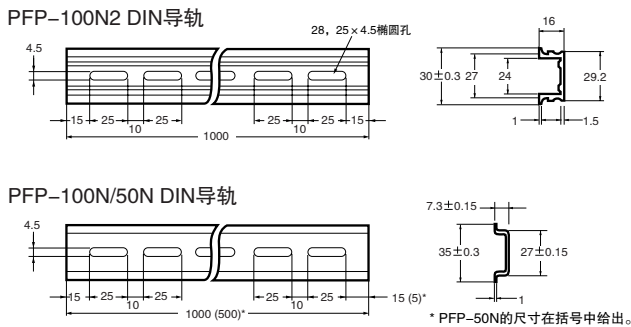
## DIN 导轨和附件

请使用下图所示的 DIN 导轨和 DIN 导轨卡件。控制柜内的各 DIN 导轨应至少需要三个螺钉进行紧固。

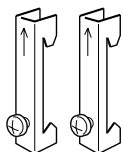
- DIN 导轨  
型号：PFP-50N(50cm)、PFP-100N(100cm)、PFP-100N2(100cm)



用 M4 螺钉将 DIN 导轨固定在控制柜内，螺钉间距应小于 210mm(6 孔)，且螺钉数量不得少于 3 个。紧固扭矩为  $1.2N \cdot m$ 。



- PFP-M DIN 导轨卡件 (需要 2 个)



## 5-2-6 连接 CJ 系列扩展机架

CS/CJ 系列 I/O 连接电缆用于连接 CPU 机架和扩展机架。

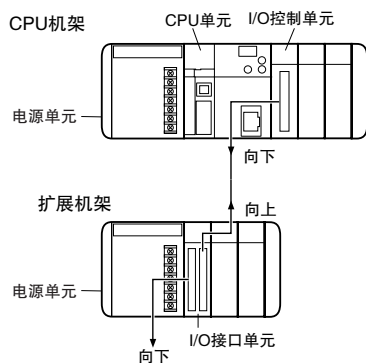
### ● CS/CJ 系列 I/O 连接电缆



- 这些电缆上配有简易锁紧连接器。
- 上述电缆用于连接 CPU 机架与一个扩展机架或连接两个扩展机架。

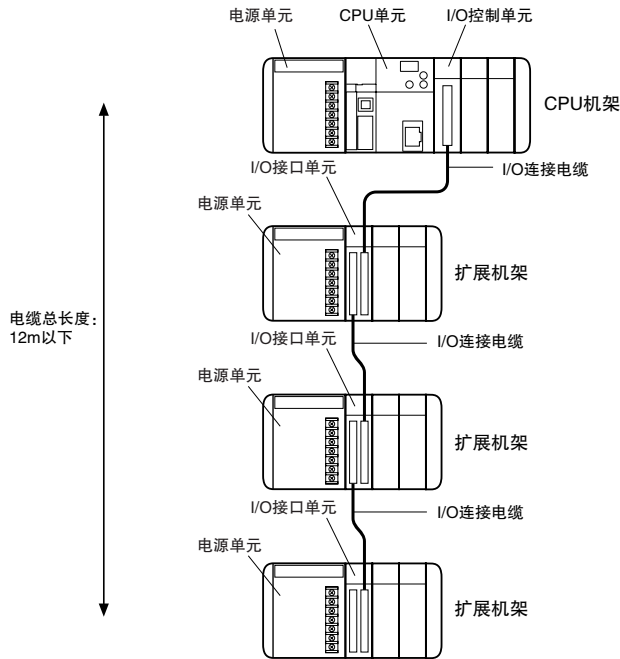
型号	电缆长度
CS1W-CN313	0.3m
CS1W-CN713	0.7m
CS1W-CN223	2m
CS1W-CN323	3m
CS1W-CN523	5m
CS1W-CN133	10m
CS1W-CN133B2	12m

- CJ 系列 I/O 连接电缆可将 CPU 机架上的 I/O 控制单元连接到一个扩展机架上的 I/O 接口单元或与两个扩展机架上的 I/O 接口单元连接。
- 安装机架并选择 I/O 连接电缆，I/O 连接电缆的总长度不得超过 12m。
- 如下图所示，每条 I/O 连接电缆必须连接在各自的机架上。如果电缆没有正确连接，机架将无法工作。（“向上”指接近 CPU 单元的方向，而“向下”则指远离 CPU 单元的方向。）



### ● 电缆连接

下图所示为机架的正确连接示例。将简易锁紧连接器连接到 CJ 系列 CPU 机架上的 I/O 控制单元和 CJ 系列扩展机架上的 I/O 接口单元。

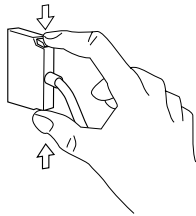


- 连接器的顶部和底部是不同的。连接前应确保连接器面向正确的方向。

### ● 连接简易锁紧连接器

按下连接器末端的锁扣，并插入连接器直至其锁定到位。如果连接器没有完全插入，PLC 将无法正常运行。

若要拆下连接器，请按住锁扣并拉出连接器。

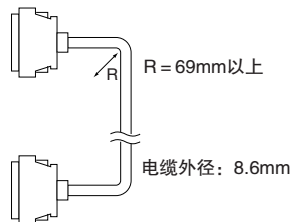






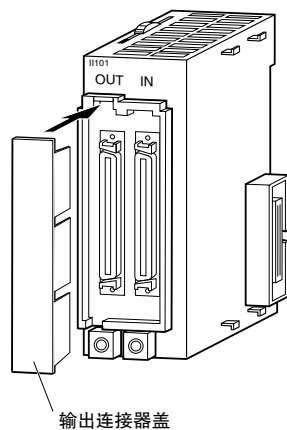
### 正确使用注意事项

- 使用带锁紧连接器的 I/O 连接电缆时，应在使用前确保连接器已牢牢锁住。
- 连接电缆前应先切断 PLC 的电源。
- 如果 I/O 连接电缆与机架断开，将出现 I/O 总线错误，从而导致 PLC 停止工作。因此须确保连接器连接可靠。
- 连接扩展机架时，如果 I/O 连接电缆必须进行穿孔连接，则孔径需达到 63mm。
- 请勿过度弯曲（即超出电缆本身的弯曲半径）或拉扯 I/O 连接电缆。
- 电缆能承受最大 49N(11lbs) 的拉力，因此必须避免过度用力拉扯电缆。
- 切勿过度弯曲 I/O 连接电缆。电缆的最小弯曲半径如下图所示。



- 在最后一个扩展机架上的最后一个 I/O 接口单元上，应用密封盖盖住输出连接器（左侧），以防灰尘进入。

CJ1W-II101  
I/O接口单元

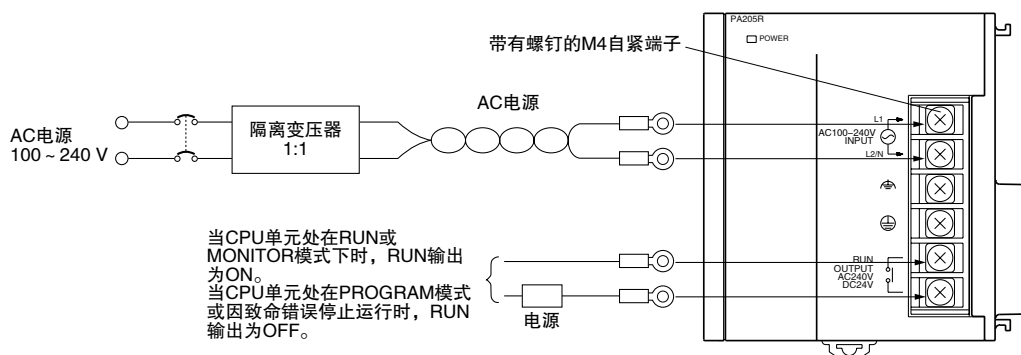


## 5-3 配线

### 5-3-1 电源配线

#### AC 电源单元

##### ● CJ1W-PA205R 电源单元



#### 附加信息

RUN 输出功能仅在安装在 CPU 机架上时才有效。

##### ● AC 电源

- 电源电压：100 ~ 240VAC
- 将电压波动保持在规定范围内：

电源电压	允许电压波动范围
100 ~ 240VAC	85 ~ 264VAC

- 如果设备电源的一相接地，则应将该相连接到 L2/N 端子上。

##### ● 隔离变压器

PLC 内部干扰隔离电路可充分抑制电源线路中常见的噪声干扰，但通过连接 1:1 的隔离变压器可使 PLC 和大地之间的噪声干扰大幅减小。切勿将变压器的次级线圈接地。

##### ● 电源容量

对于 CJ1W-PA205R/PA205C 和 CJ1W-PA202，各机架允许的最大功耗分别为 100VA 和 50VA。但是当电源接通时，将会产生一个相当于峰值电流 5 倍或 5 倍以上的浪涌电流。

##### ● RUN 输出

仅 CJ1W-PA25R 电源单元具有 RUN 输出。CPU 单元在 RUN 或 MONITOR 模式下运行时，RUN 输出为 ON；CPU 单元在 PROGRAM 模式或发生致命错误（包括执行 FALS(007) 指令）时，RUN 输出为 OFF。

RUN 输出可用于控制外部系统，例如在 PLC 未运行时切断外部系统电源的紧停电路。（更多有关紧停电路的详情，请参阅“5-1 故障安全电路”。）

项目	CJ1W-PA205R
接点形式	SPST-NO
最大开关容量	240VAC: 2A(阻性负载) 120VAC: 0.5A(感性负载) 24VDC: 2A(阻性负载) 24VDC: 2A(感性负载)

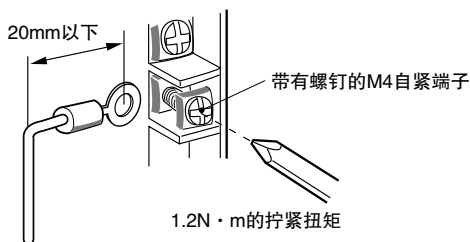
### ● 压接端子

电源单元上采用了带有螺钉的 M4 自紧端子。



#### 正确使用注意事项

- 请使用压接端子进行配线。
- 请勿用裸绞合线直接连接端子。
- 将端子台螺钉拧紧至  $1.2\text{N} \cdot \text{m}$  扭矩。
- 使用下列尺寸的圆型压接端子 (M4)。
  - AC 电源的压接端子



## ⚠ 注意

用  $1.2\text{N} \cdot \text{m}$  的扭矩拧紧 AC 电源端子台螺钉。螺钉松动可能会造成短路、误动作或火灾。

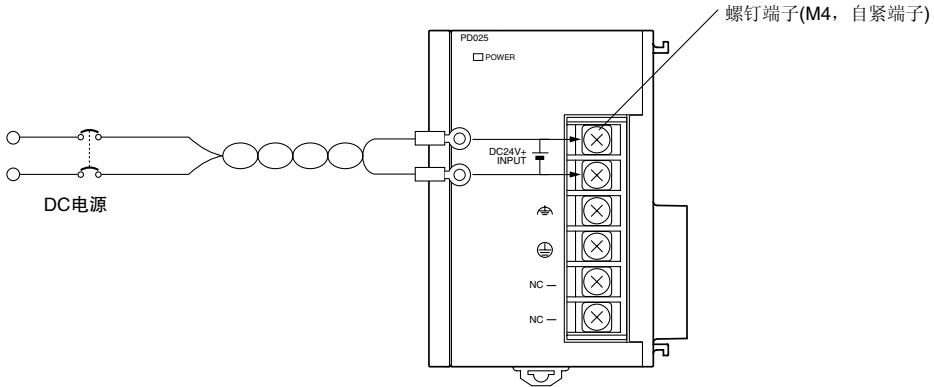


#### 安全使用注意事项

- 所有电源单元都应使用同一个外部电源作为输入源。
- 配线完成前，请勿撕去单元顶部的保护标签。该标签可在配线时防止线头和其它异物进入单元。
- 配线完成后，切勿忘记撕去电源单元顶部的保护标签，否则会妨碍空气流通影响散热效果。

## DC 电源

### ● CJ1W-PD025 电源单元



### ● DC 电源

电源电压：24VDC 将电压波动保持在规定的范围内。

型号	允许电压波动范围
CJ1W-PD025	19.2 ~ 28.8VDC( ± 20%)
CJ1W-PD022	21.6 ~ 26.4VDC( ± 10%)

### ● 电源容量

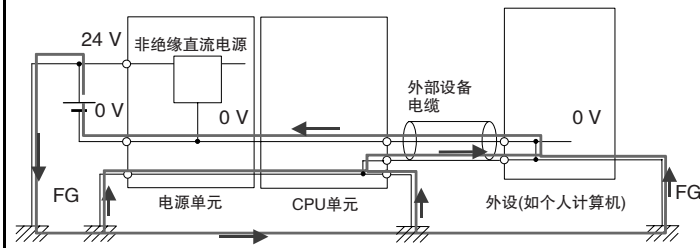
每个机架的最大功耗为 50W(CJ1W-PD025)/35W(CJ1W-PD022)。但是当电源接通时，将会产生一个相当于峰值电流 5 倍或 5 倍以上的浪涌电流。

### ● CJ1W-PD022 非隔离型电源单元的使用注意事项

#### ⚠ 注意

当个人计算机或其它外部设备连接至安装了非隔离型电源单元 (CJ1W-PD022) 的 PLC 时，请将外部电源的 0V 侧接地，也可不将外部电源接地。如果使用了错误的接地方法，外部电源将会发生短路。切勿将 24V 侧接地，具体原因如下图所示。

会造成 24V 电源短路的配线方式



## ● 压接端子

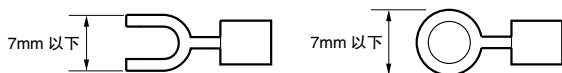
电源单元上采用了带有螺钉的 M4 自紧端子。



### 正确使用注意事项

- 请使用压接端子进行配线。
- 请勿用裸绞合线直接连接端子。
- 将端子台螺钉拧紧至  $1.2\text{N} \cdot \text{m}$  扭矩。
- 使用下列尺寸的压接端子 (M4)。

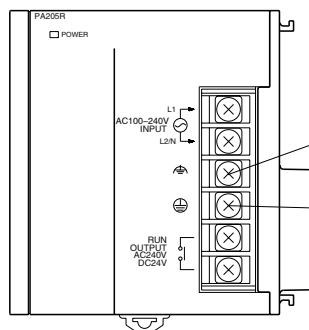
DC 电源的压接端子



### 安全使用注意事项

- 对电源端子配线时，切勿将正负极接反。
- 所有电源单元都应使用同一个外部电源作为输入源。
- 配线完成前，请勿撕去单元顶部的保护标签。该标签可在配线时防止线头和其它异物进入单元。
- 配线完成后，切勿忘记撕去电源单元顶部的保护标签，否则会妨碍空气流通影响散热效果。

## 接地



LG(噪声滤波器中性端子)  
为提升抗噪性能和避免触电事故, 应将  
该端子接地(接地电阻小于  $100\Omega$ )。

GR(接地端子)  
为避免触电事故, 应将该端子接地  
(接地电阻小于  $100\Omega$ )。

- 为避免电击, 应在接地端子 (GR:  $\oplus$ ) 上接一根 AWG14 接地线 (截面积不小于  $2\text{mm}^2$ ), 接地电阻必须小于  $100\Omega$ 。
- 线路接地端子 (LG:  $\oplus$ ) 即噪声滤波中性端。当噪声或电气冲击成为引发系统错误的重要因素时, 则应将 LG 端子与 GR 端子短接在一起接地, 且接地电阻必须小于  $100\Omega$ 。
- 如果连接了 LG 和 GR 端子, 则应确保接地电阻小于  $100\Omega$ , 以防止触电。
- 接地线长度不得超过 20m。
- 为避免受到安装环境 (如控制柜) 的噪声干扰, CJ 系列 PLC 在设计上就保证了与安装面完全隔离 (分开)。
- PLC 的接地线不得与其它设备共用或与建筑物的金属结构连接。下图所示的配置可能会引起误动作。

### ● 压接端子

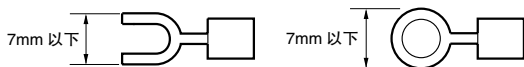
电源单元上采用了带有螺钉的 M4 自紧端子。



#### 正确使用注意事项

- 请使用压接端子进行配线。
- 请勿用裸绞合线直接连接端子。
- 将端子台螺钉拧紧至  $1.2\text{N} \cdot \text{m}$  扭矩。
- 使用下列尺寸的压接端子 (M4)。

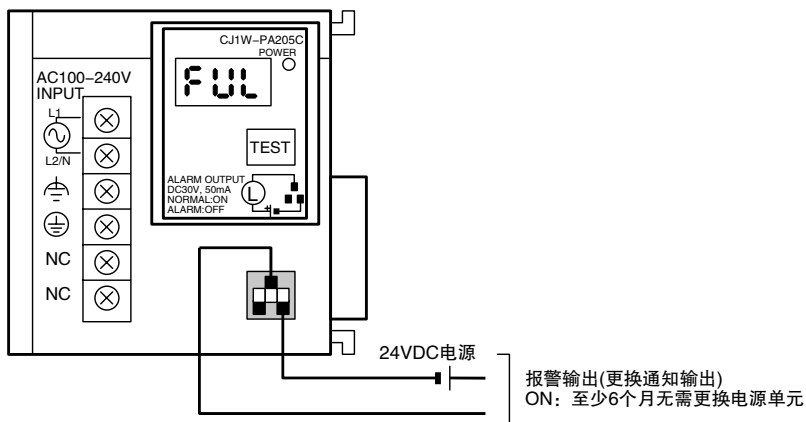
### ● DC 电源的压接端子



## 报警输出

带更换通知功能的电源单元可执行报警输出。将报警输出连接到 PLC 的输入单元或外部 LED 指示灯，以便在需要更换电源单元时发出通知。

### ● CJ1W-PA205C 电源单元



### ● 输出规格

- ON(正常): 至少 6 个月无需更换电源单元。
- OFF: 6 个月内需更换电源单元。
- 晶体管集电极开路输出。
- 最大开关容量:  $30\text{VDC}/50\text{mA}$  以下。
- ON: 残留电压  $2\text{V}$  以下, OFF: 漏电流  $0.1\text{mA}$  以下。

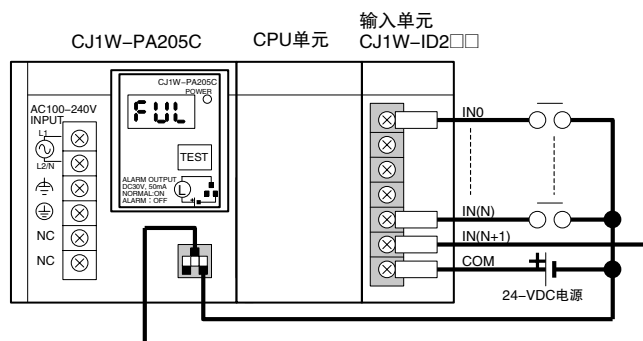
## ● 配线

建议使用以下线规。

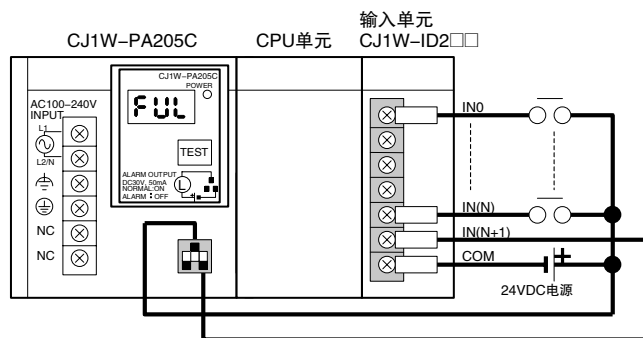
建议配线尺寸	使用	挤压强度 (压接操作)	拉伸强度 (直持力)	剥去部分长度
AWG22 ~ 18 (0.32 ~ 0.82mm <sup>2</sup> )	连接到端子台型 PLC	30N 以下	30N 以上	7 ~ 10mm
AWG28 ~ 24 (0.08 ~ 0.2mm <sup>2</sup> )	连接到连接器型 PLC		10N 以上	

## ● PLC 输入单元配线示例

将 24VDC 电源的正极端子连接到输入单元公共端 (COM) 端子。

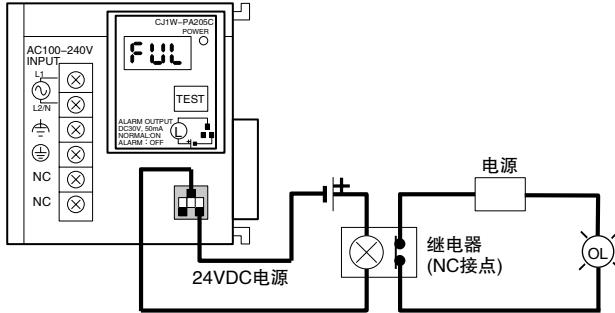


将 24VDC 电源的负极端子连接到输入单元公共端 (COM) 端子。



### ● 外部显示设备连接示例

报警输出（更换通知输出）为 NC 接点。因此如下图所示，可通过 NC 接点或其它方法来连接报警输出，以点亮错误指示灯或 LED 显示灯。



注 若 PLC 电源发生故障，则 OL 显示灯也将点亮。



#### 安全使用注意事项

- 报警输出电缆要远离电源线路及高压线路。
- 请勿对报警输出施加超过额定值的电压或连接超过额定值的负载。



## 5-3-2 端子台型 CJ 系列基本 I/O 单元配线

## I/O 单元配线注意事项

## ● I/O 单元规格

请仔细确认 I/O 单元的规格，尤其要避免对输入单元施加超过额定输入电压的电压或对输出单元施加超过最大开关容量的电压。否则会引起故障、导致设备损坏或发生火灾。

若电源有正负极性之分，请务必保证配线的正确。

## ● 电线

- 建议使用以下线规。

端子台连接器	线缆尺寸
18 芯	AWG22 ~ 18(0.32 ~ 0.82mm <sup>2</sup> )

- 电线的电流容量取决于导体规格、环境温度和绝缘层厚度等各种因素。

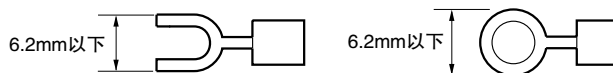
## ● 压接端子

I/O 单元上采用了带有螺钉的 M3 自紧端子。



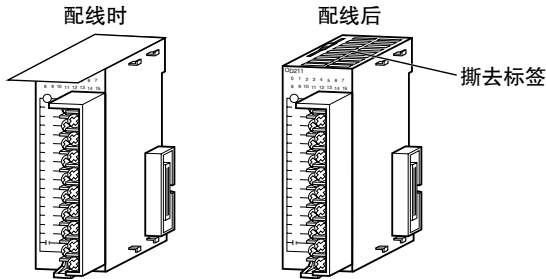
## 正确使用注意事项

- 请使用压接端子进行配线。
- 请勿用裸绞合线直接连接端子。
- 将端子台螺钉紧固至 0.5N·m 扭矩。
- 使用下列尺寸的压接端子 (M3)。

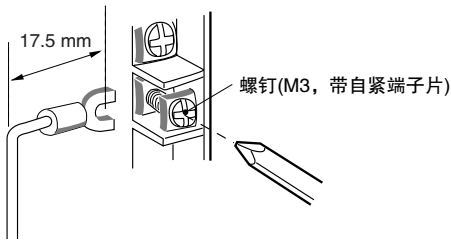


### ● 配线

- 确保所有单元连接正确。
- 配线完成前，请勿撕去单元顶部的保护标签。
- 该标签可在配线时防止线头和其它异物进入单元。
- 配线完成后应撕去标签，从而保证空气流通和散热良好。

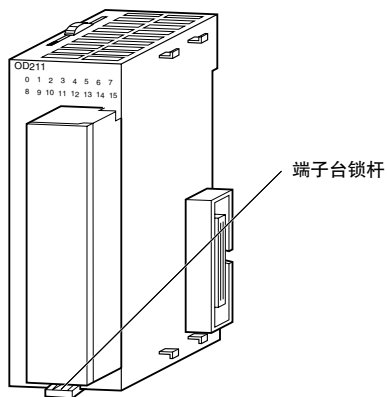


- 对单元配线时需考虑更换的方便性。
- 确保 I/O 指示灯不会被配线遮住。
- 请勿将 I/O 单元配线和电源线铺设在同一线槽或线管中。由此产生的感应噪声会导致误动作。
- 将端子螺钉紧固至  $0.5\text{N} \cdot \text{m}$  扭矩。



### ● 端子台

- I/O 单元配有可拆卸的端子台。从 I/O 单元上拆下端子台时，不必将导线从端子台取下。
- 完成配线后，检查端子台是否已锁定牢固。



CJ系列基本I/O单元

### 5-3-3 连接器型基本 I/O 单元配线

本章节将对连接器型 CJ 系列基本 I/O 单元 (32 点 /64 点) 的配线方法进行说明。请根据连接器使用下述方法连接单元与外部 I/O 设备。

- 使用 OMRON 连接电缆 (配备专用连接器) 连接端子台或继电器端子。
- 使用专用连接器和用户自备电缆。



#### 安全使用注意事项

- 切勿对输入单元施加超过额定输入电压的电压或对输出单元施加超过最大开关容量的电压。
- 若电源有正负极性之分, 请务必保证配线的正确。若极性接反, 连接到输出单元的负载可能会发生误动作。
- 为符合 EC 指令 (低压) 中的相关要求, 连接到 DC I/O 单元的 DC 电源必须采用加强隔离或双重隔离。
- 连接器与 I/O 单元相连时, 应将连接器螺钉拧紧至  $0.2\text{N} \cdot \text{m}$  扭矩。
- 检查连接器配线后方可接通电源。
- 请勿拽拉电缆, 否则会损坏电缆。
- 过度弯曲电缆可能会导致电缆损坏或线芯断裂。



#### 附加信息

采用 FUJITSU 连接器的 CJ 系列基本 I/O 单元 (32 或 64 点) 的连接器引脚分布与 C200H 高密度 I/O 单元和连接器型 CS 系列 I/O 单元相同, 因此这些单元互相兼容。

### 连接到连接器 – 端子台转换单元或 I/O 继电器端子

有关通过带专用连接器的 OMRON 连接电缆将连接器型基本 I/O 单元连接到 OMRON 连接器 – 端子台转换单元或 I/O 继电器端子的详细信息, 请参阅 “A-1-4 连接连接器 – 端子台转换单元和 I/O 继电器端子”。

## 使用用户自制的带连接器电缆

### ● 可用的连接器

装配连接器和电缆时，应使用下列连接器。

#### 采用 FUJITSU 兼容连接器的 CJ 系列基本 I/O 单元 (32/64 点)

##### 适用单元

型号	规格	引脚
CJ1W-ID231	输入单元, 24VDC, 32 点输入	40
CJ1W-ID261	输入单元, 24VDC, 64 点输入	
CJ1W-OD231	晶体管输出单元, 漏型输出, 32 点输出	
CJ1W-OD261	晶体管输出单元, 漏型输出, 64 点输出	
CJ1W-MD261	24VDC 输入 / 晶体管输出单元, 32 点输入, 32 点输出	
CJ1W-MD231	24VDC 输入 / 晶体管输出单元, 16 点输入, 16 点输出	24

##### 适用电缆侧连接器

连接	引脚	OMRON 套件	FUJITSU 部件
焊接型	40	C500-CE404	插座: FCN-361J040-AU 连接器盖: FCN-360C040-J2
	24	C500-CE241	插座: FCN-361J024-AU 连接器盖: FCN-360C024-J2
压接型	40	C500-CE405	插座: FCN-363J040 连接器盖: FCN-360C040-J2 接点: FCN-363J-AU
	24	C500-CE242	插座: FCN-363J024 连接器盖: FCN-360C024-J2 接点: FCN-363J-AU
压焊型	40	C500-CE403	FCN-367J040-AU/F
	24	C500-CE243	FCN-367J024-AU/F

#### 采用 MIL 连接器的 CJ 系列基本 I/O 单元 (32/64 点)

##### 适用单元

型号	规格	引脚
CJ1W-ID232	输入单元, 24VDC, 32 点输入	40
CJ1W-ID233		
CJ1W-ID262	输入单元, 24VDC, 64 点输入	
CJ1W-OD232	晶体管输出单元, 源型输出, 32 点输出	
CJ1W-OD262	晶体管输出单元, 源型输出, 64 点输出	
CJ1W-OD233	晶体管输出单元, 漏型输出, 32 点输出	
CJ1W-OD234		
CJ1W-OD263	晶体管输出单元, 漏型输出, 64 点输出	
CJ1W-MD263	24VDC 输入 / 晶体管输出单元, 32 点输入, 32 点输出	
CJ1W-MD563	TTL 输入 / TTL 输出单元, 32 点输入, 32 点输出	
CJ1W-MD232	24VDC 输入 / 晶体管输出单元, 16 点输入, 16 点输出	20
CJ1W-MD233		

##### 适用电缆侧连接器

连接	引脚	OMRON 套件	DDK 部件
压焊型	40	XG4M-4030-T	FRC5-A040-3TOS
	20	XG4M-2030-T	FRC5-A020-3TOS

## ● 线缆尺寸

建议使用 AWG24 ~ AWG28 规格 ( $0.2\text{mm}^2 \sim 0.08\text{mm}^2$ ) 的电缆。电缆的芯线外径不得超过 1.61mm。

## ● 配线步骤

以下为 FUJITSU 兼容连接器的配线步骤示例。

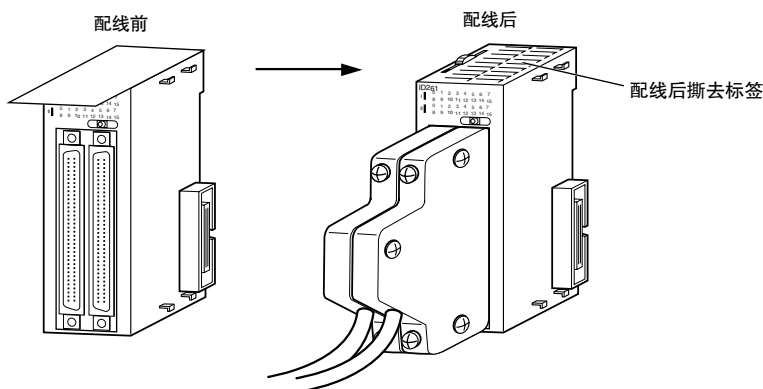
1. 检查各单元是否安装牢固。



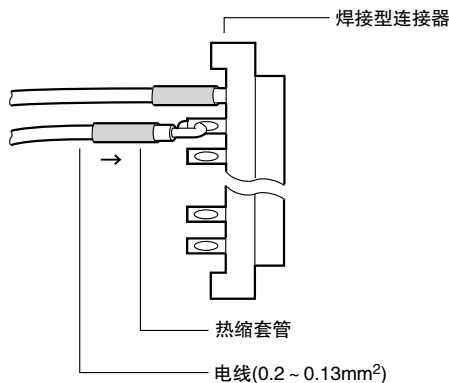
### 正确使用注意事项

请勿对电缆施加过大的外力。

2. 配线完成前，请勿撕去单元顶部的保护标签。该标签可在配线过程中防止线头和其它异物进入单元。(配线完成后应撕去标签，从而保证空气流通和散热良好。)



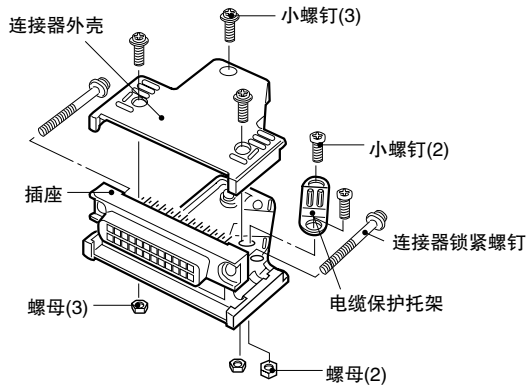
3. 使用焊接型连接器时，应确保相邻端子间不发生短路。请使用热缩套管包裹焊接点。



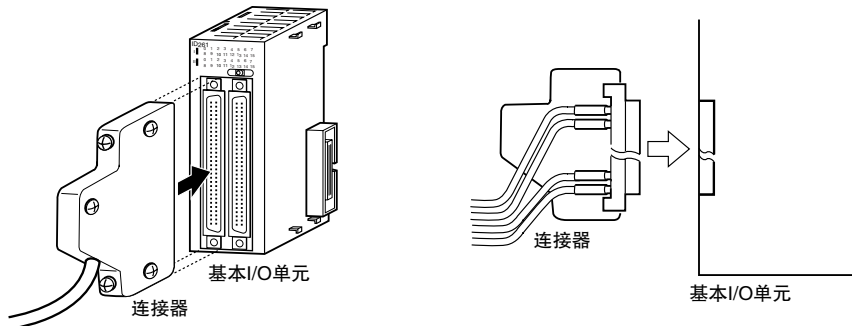
### 安全使用注意事项

仔细检查并确保输出单元的电源线没有接反。若电源线接反，单元内部的保险丝将会熔断，从而导致单元无法工作。

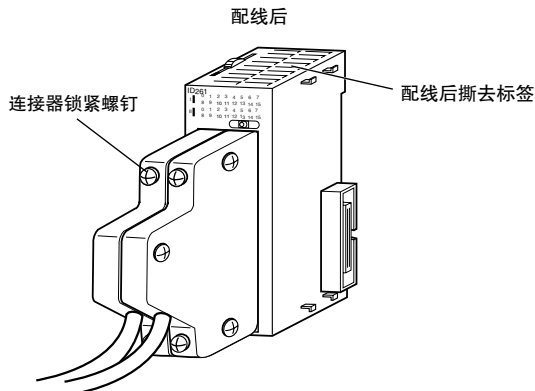
4. 组装连接器 (单独购买)。



5. 插入接有电缆的连接器。



6. 配线完成后应撕去保护标签, 从而保证空气流通和散热良好。

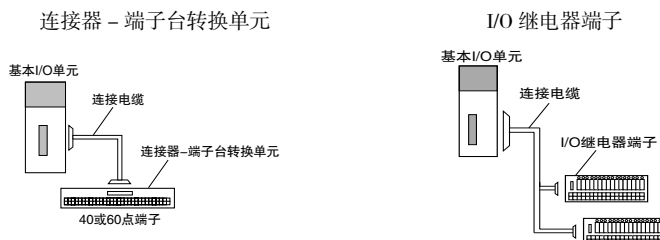


将连接器锁紧螺钉拧紧至  $0.2\text{N} \cdot \text{m}$  扭矩。

### 5-3-4 连接到连接器 - 端子台转换单元或 I/O 继电器端子

连接器型基本 I/O 电缆可通过 OMRON 连接电缆连接到 OMRON 连接器 - 端子台转换单元或 I/O 继电器端子。详情请参阅“A-1-4 连接连接器 - 端子台转换单元和 I/O 继电器端子”。

#### ● 连接示例



### 5-3-5 将脉冲 I/O 模块连接至外部 I/O 设备 ( 仅限 CJ2M CPU 单元 )

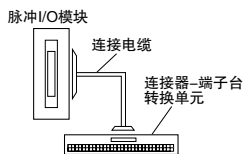
请根据连接器使用下述方法连接脉冲 I/O 模块与外部 I/O 设备。

- 请使用 OMRON 电缆 (带连接器) 连接连接器 - 端子台转换单元或伺服继电器单元。
- 自制电缆时请使用 MIL 连接器 (含使用通用伺服控制电缆的情况)。

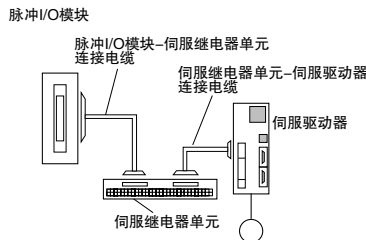
#### ● 请使用 OMRON 电缆 (带连接器) 连接连接器 - 端子台转换单元或伺服继电器单元

有关使用 OMRON 电缆 (带连接器) 将脉冲 I/O 模块连接到 OMRON 连接器 - 端子台转换单元或伺服继电器单元的细节, 请参阅《CJ2M CPU 单元脉冲 I/O 模块操作手册》(样本编号: W486)。

连接器 - 端子台转换单元的连接示例



伺服继电器单元的连接示例



#### ● 用户自制的带连接器电缆

适用脉冲 I/O 模块

型号	规格	引脚数
CJ2M-MD211	漏型输出, MIL 连接器, 10 点输入, 6 点输出	40
CJ2M-MD212	源型输出, MIL 连接器, 10 点输入, 6 点输出	40

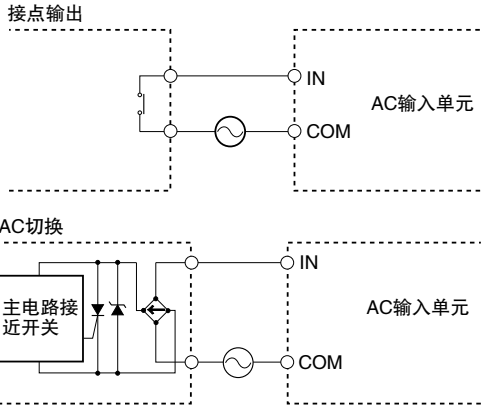
## 适用电缆侧连接器

连接方式	针脚数	OMRON 套件	DDK 株式会社
压焊型	40	XG4M-4030-T	FRC5-A040-3TOS





## ● AC 输入单元



### 安全使用注意事项

若在 AC 输入单元中使用簧片开关作为输入接点，则应使用允许电流值在 1A 以上的簧片开关。若采用了允许电流值较小的簧片开关，流经的浪涌电流可能会导致接点熔断。

## ● 连接 DC 二线式传感器的注意事项

使用带 12/24VDC 输入设备的二线式传感器时，应检查并确认是否满足以下条件。若无法满足这些条件，则可能会导致运行错误。

- PLC 为 ON 时的电压和传感器残留电压间的关系：  
 $V_{ON} \leq V_{CC} - V_R$
- PLC 为 ON 时的电压和传感器控制输出（负载电流）之间的关系：  
 $I_{OUT}(\text{最小值}) \leq I_{ON} \leq I_{OUT}(\text{最大值})$   
 $I_{ON} = (V_{CC} - V_R - 1.5[\text{PLC 内部的残留电压}]) / R_{IN}$

若  $I_{ON}$  小于  $I_{OUT}(\text{最小值})$ ，应连接泄放电阻  $R$ 。泄放电阻常数的计算方法如下：

$$R \leq (V_{CC} - V_R) / (I_{OUT}(\text{最小值}) - I_{ON})$$

$$\text{功率 } W \geq (V_{CC} - V_R)^2 / R \times 4[\text{容许容量}]$$

$V_{CC}$ : 电源电压

$V_R$ : 传感器输出残留电压

$I_{ON}$ : PLC 为 ON 时的电流

$I_{OUT}$ : 传感器控制电流（负载电流）

$R_{IN}$ : PLC 输入阻抗

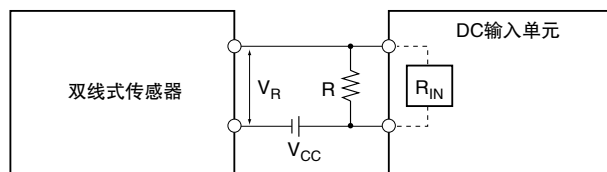
- PLC 为 OFF 时的电流和传感器漏电流之间的关系：

$$I_{OFF} \geq I_{leak}$$

若  $I_{leak}$  大于  $I_{OFF}$ ，则应连接泄放电阻。泄放电阻常数的计算公式如下。

$$R \leq (R_{IN} \times V_{OFF}) / (I_{leak} \times R_{IN} - V_{OFF})$$

$$\text{功耗 } W \geq (V_{CC} - V_R)^2 / R \times 4 [\text{允许余量}]$$



$V_{CC}$ : 电源电压

$V_{ON}$ : PLC为ON时的电压

$V_{OFF}$ : PLC为OFF时的电压

$I_{ON}$ : PLC为ON时的电流

$I_{OFF}$ : PLC为OFF时的电流

$R_{IN}$ : PLC输入阻抗

$V_R$ : 传感器输出残留电压

$I_{OUT}$ : 传感器控制电流(负载电流)

$I_{leak}$ : 传感器漏电流

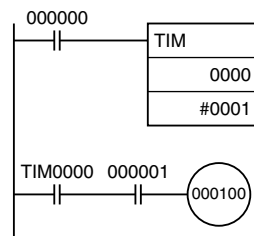
$R$ : 泄放电阻

- 有关传感器浪涌电流的注意事项

如果传感器在 PLC 启动后通电，则可能会出现输入错误。因此请确定传感器通电后到达稳定运行所需的时间，并采取适当的措施，如在传感器通电后在程序中插入一个定时器延迟。

## ● 示例

在这个例子中，传感器的电源电压被用作 CIO 000000 的输入，并在程序中创建一个 100ms 定时器延迟 (OMRON 接近传感器到达稳定所需的时间)。在定时器的完成标志变为 ON 后，CIO 000001 上的传感器输入会使输出位 CIO 000100 变为 ON。



## 输出配线注意事项

### ● 输出短路保护

如果与输出端连接的负载发生短路，则可能损坏输出部件和印刷电路板。为防止上述情况发生，应在外部电路中增设一个保险丝（保险丝容量约为额定输出的两倍）。

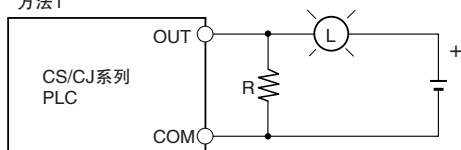
### ● 晶体管输出残留电压

由于存在晶体管残留电压，TTL 电路不能直接与晶体管输出连接。因此需要在两者之间连接一个上拉电阻和一块 CMOS 芯片。

### ● 输出浪涌电流

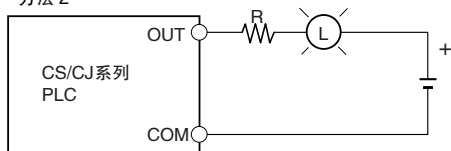
晶体管或晶闸管开关输出与浪涌电流较高的输出设备（如白炽灯）连接时，必须采取措施以防止晶体管或晶闸管受损。可采用以下任意一种方法来降低浪涌电流。

方法1



增设一个可以吸收约 1/3 灯泡消耗电流的分流电阻。

方法2



按上图所示增设一个控制电阻。

## 5-3-7 通过 Ethernet 电缆连接 (仅限 CJ2H-CPU6□-EIP 和 CJ2M-CPU3□)

## 注意事项

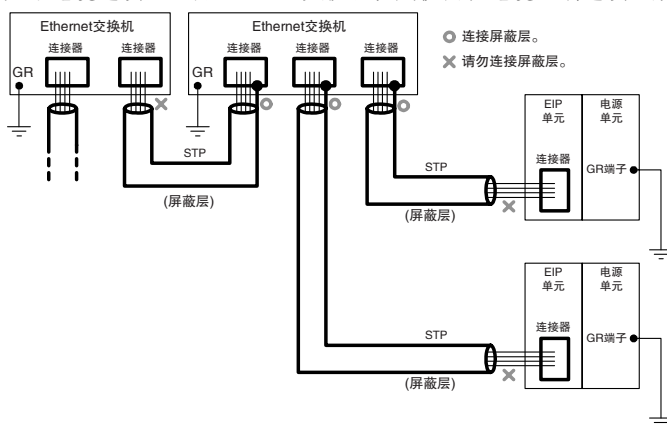
使用 CJ2H-CPU6□-EIP 或 CJ2M-CPU3□ 的内置 EtherNet/IP 端口时, 应遵照以下注意事项。

## ● 基本安装注意事项

- 安装 Ethernet 系统时请尽量小心, 务必遵循 ISO 8802-3 规范。在开始安装 Ethernet 系统之前, 必须取得这些规范的副本并确保充分理解。
- 除非您已拥有安装通信系统的经验, 否则强烈建议您聘请专业人员来安装系统。
- 请勿在噪声源附近安装 Ethernet 设备。若无法避免噪音干扰环境, 则请采取必要的抗干扰措施, 如在接地金属盒中安装网络部件或在系统中使用光缆。
- 安装包含信息系统和控制系统的 EtherNet/IP 网络时, 可能会因标签数据链接导致通信负载过大。因此, 我们建议另行配置网络以使通信不会受到负载影响。例如, 在与信息网络分离的区段中安装标签数据链接。

## ● 双绞电缆的布线注意事项

- 若接地回路中采用了不正确的屏蔽连接或接地方式, 反而会降低抗干扰性能。请按下图所示将屏蔽层在同一处接地。
- 请勿连接 CPU 单元处的连接器屏蔽层。
- 如果电缆连接了两台 Ethernet 交换机, 则仅需在电缆一端连接屏蔽层。

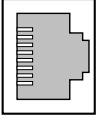


- 连接 Ethernet 交换机和 CPU 单元时, 切实按下电缆连接器直至其锁定到位。
- 请勿将双绞电缆与高压线路布设在一起。
- 请勿将双绞电缆布设在噪声源设备的附近。
- 请勿在高温或高湿环境中铺设双绞线电缆。
- 请勿将双绞电缆布设在有过多脏污、灰尘、油雾或其它污染物的场所。

## Ethernet 连接器

Ethernet 双绞线电缆用连接器的标准及规格如下所示。

- 电气规格：符合 IEEE802.3 标准。
- 连接器结构：RJ45 8 针模块连接器 (符合 ISO 8877 标准)



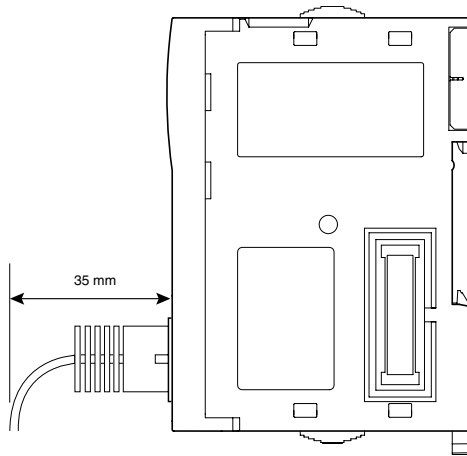
连接器引脚	信号名称	缩写	信号方向
1	传送数据 +	TD+	输出
2	传送数据 -	TD-	输出
3	接收数据 +	RD+	输入
4	不使用。	---	---
5	不使用。	---	---
6	接收数据 -	RD-	输入
7	不使用。	---	---
8	不使用。	---	---
罩壳	外壳接地	FG	---

## 连接电缆



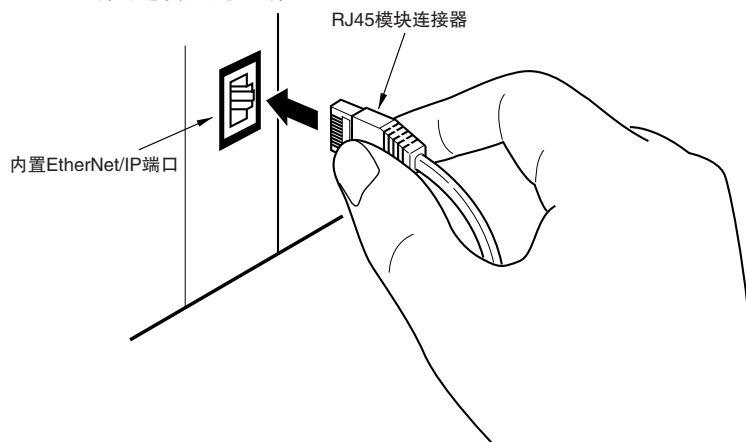
### 正确使用注意事项

- 连接或断开双绞线电缆前，请先将 PLC 电源切断。
- 如下图所示，应预留足够的空间以保证双绞线电缆有充分的弯曲半径。



1. 铺设双绞线电缆。
2. 将电缆连接到 Ethernet 交换机。按入电缆，确保其锁定到位。

3. 将双绞线电缆连接到 CPU 单元内置 EtherNet/IP 端口的连接器。请务必确保连接 Ethernet 交换机和 Ethernet 端的连接器锁定到位。



## 5-4 控制柜安装

为确保系统的可靠性和安全性，必须根据安装环境（温度、湿度、振动、冲击、腐蚀性气体、过电流、噪音干扰等）设计和配置系统。

### 5-4-1 温度

由于采用节省空间的小型化设备和系统，控制柜的尺寸也得以减小。但是控制柜内的温度可能会比外部高出 10 ~ 15 °C 以上。请针对安装现场及控制柜内发热量过大的问题采取以下措施，确保将温度控制在稳定范围内。

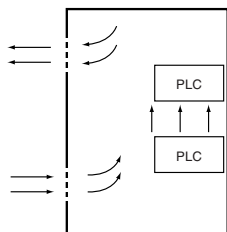
#### 高温

请根据需要采取下述冷却方法，并充分考虑环境温度及柜内的发热量。

##### ● 自然冷却

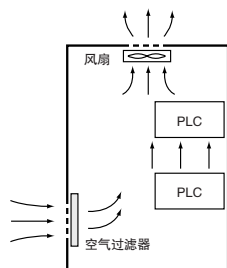
这是一种不借助风扇或空调等冷却设备，而是通过控制柜上的通风槽进行自然通风的散热方式。使用该冷却方法时，请遵照以下几点。

- 请勿将 PLC 安装在控制柜的顶部，否则会使热空气滞留。
- 为确保通 PLC 上方和下方的通风空间，应使 PLC 与其它设备、布线管等保持足够的距离。
- 请勿以错误的方向（如垂直或上下颠倒）进行单元安装，否则将可能导致 PLC 内部温度异常升高。
- 请勿在控制柜的正上方安装会产生高热的设备，如加热器、变压器、大容量电阻设备等。
- 请勿将 PLC 安装在易受阳光直射的场所。



自然冷却

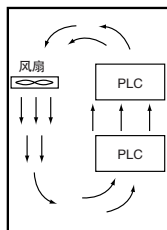
##### ● 强制散热（通过控制柜顶部安装的风扇）



强制通风方式

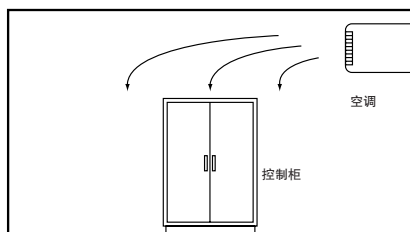


- 强制空气循环 (通过安装在密封控制柜内的风扇)



强制空气循环

- 室温冷却 (对放置控制柜的房间进行整体冷却)



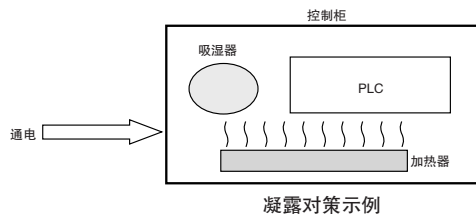
室温冷却

## 低温

接通电源时,若温度低于  $0^{\circ}\text{C}$ , PLC 将无法启动。因此需采取措施 (如在控制柜内安装小容量的空间加热器) 将控制柜内的温度保持在  $5^{\circ}\text{C}$  以上。此外,还可使 PLC 始终处于通电状态,从而起到保温作用。

### 5-4-2 湿度

温度变化剧烈的场所容易产生凝露现象，从而会因短路导致误动作的发生。为防止此类情况发生，请采取一系列的措施，如在夜间也使 PLC 处于通电状态或在控制柜内安装加热器，以防止凝露的发生。



### 5-4-3 振动与冲击

PLC 按照针对电工产品的环境试验标准，即正弦波振动试验标准 (IEC 60068-2-6) 及冲击试验标准 (IEC 60068-2-27) 进行合规测试。PLC 经设计不会在规定的振动及冲击范围内发生误动作。但是，如果将 PLC 置于长期直接受到振动或冲击影响的场所使用，则应采取以下应对措施：

- 请确保 PLC 远离振动或冲击发生源，或使用橡胶垫对 PLC 及控制柜进行防振处理。
- 请对建筑物或地板采取防振措施。
- 为防止控制柜内的电磁接触器等部件在运行时受到冲击，请使用橡胶垫对冲击源或 PLC 进行抗冲击处理。

### 5-4-4 大气环境

在下述任意环境中使用 PLC 时，都可能导致连接器接触不良和部件受到腐蚀。因此请根据需要采取空气净化等应对措施。

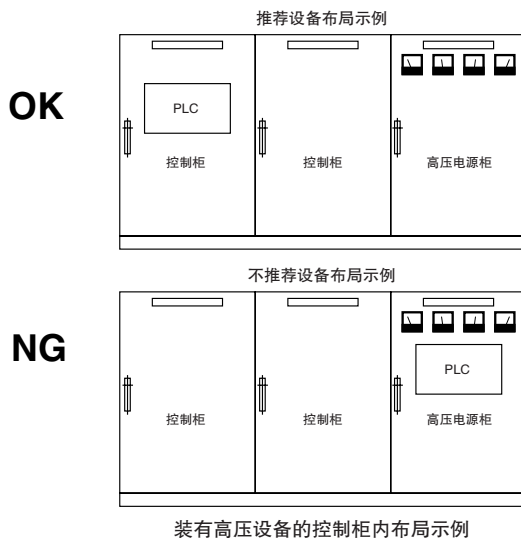
- 对于暴露于灰尘、脏物、盐、金属屑、煤烟或有机溶剂的场所，请使用密闭构造的控制柜。此外，还请注意控制柜内的温度上升情况。
- 对于存在腐蚀性气体的场所，请对控制柜内进行空气净化并提升柜内气压，以防止腐蚀性气体从外部进入。
- 对于存在可燃性气体的场所，请使用防爆结构或不使用 PLC。

### 5-4-5 电气环境

安装设备或设备配线时，请确保不会对人体构成危害，并确认电气信号不会受到噪声干扰。

#### PLC 安装位置

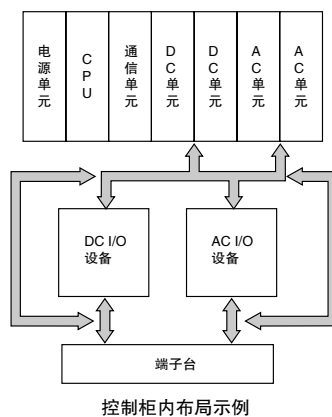
为确保安全操作及维护，请将 PLC 安装在尽量远离高压设备 (600V 及以上) 或动力设备的位置。



#### PLC 及各单元的排列

请遵照以下几点。

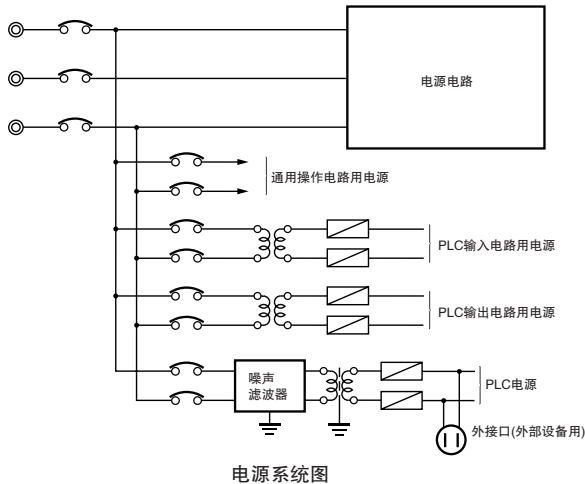
- 请在 CPU 单元的相邻位置安装不会产生过多噪声的设备 (如输入单元或通信单元)。
- 外部电路的电磁接触器和继电器中的线圈及接点会产生噪声，因此请将其与 PLC 至少保持 100mm 的距离。



## 电源系统的配线

对电源系统进行配线时，请遵照以下几点。

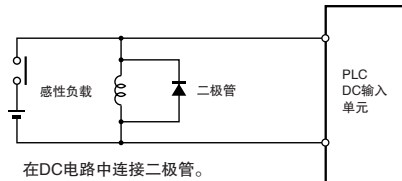
- 请将 PLC 电源与 I/O 设备电源分开设置，并在 PLC 电源馈入部分附近安装噪声滤波器。
- 为大幅降低 PLC 与接地间的噪声干扰，请使用隔离变压器。在 PLC 电源与噪声滤波器间安装隔离变压器，切勿将变压器的次级线圈接地。
- 尽量缩短变压器与 PLC 之间的配线长度，并进行绞合操作。此外，应确保这些配线远离高压线与电源线。



## 外部 I/O 信号线的配线

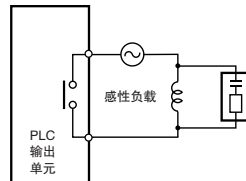
进行外部 I/O 信号线配线时，请遵照以下几点。

- 在输出信号上连有感性负载的情况下，请在 AC 电路中的感性负载附近连接浪涌抑制器，以及在 DC 电路中的浪涌负载附近连接二极管，以吸收反向电动势。

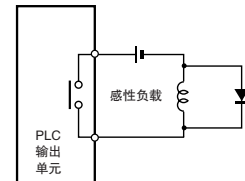


在DC电路中连接二极管。

输入信号的抗噪声干扰对策



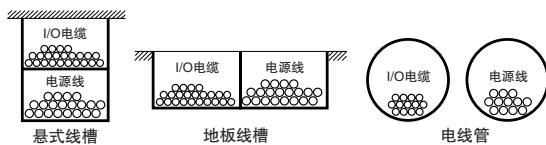
在AC电路中连接浪涌抑制器。



在DC电路中连接二极管。

输出信号的抗噪声干扰对策

- 切勿将输出信号线与高压线、电源线捆束，或对它们进行相邻或并行布线。若必须将输出信号线与上述线缆进行相邻布线，则将这些线缆分别置于单独的线槽或管道中，并确保将线槽或管道接地。



I/O电缆的铺设

- 若无法将信号线与电源线置于单独的线槽进行布线，则应使用屏蔽电缆。请将屏蔽连接到 PLC 上的接地端子，而输入设备侧无需连接。
- 配线时应避免出现公共阻抗耦合问题。这种配线方式会增加配线数量，因此请使用公共返回电路。返回电路中使用容量足够大的粗芯电缆进行配线，并与相同信号电平的线缆进行捆束。
- 对于较长的 I/O 线缆，输入和输出信号线应分开配线。

- 请使用双绞线连接指示灯 (尤其是灯丝型指示灯)。
- 根据需要对输入设备以及输出负载噪声源采取应对措施, 如 CR 浪涌吸收器和二极管。

## 外部配线

必须根据实际经验制定相应的配线方案和抗噪声对策, 并结合本手册中的相关内容对配线进行管理。

### ● 配线路径

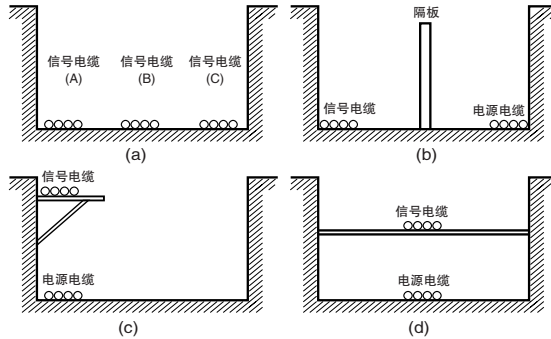
下述各种组合包括了各种不同的信号类型、属性或电平, 这样会使信噪比因电感应等因素而降低。因此在通常情况下, 应针对这些信号使用单独的电缆或单独的布线路径。此外, 若从一开始就对配线进行分类整理, 将使今后的系统维护操作和改装作业变得更为方便。

- 电源线和信号线
- 输入信号和输出信号
- 模拟量信号和数字信号
- 高电平信号和低电平信号
- 通信线和电源线
- DC 信号和 AC 信号
- 高频设备 (如变频器) 和信号线 (通信)

## ● 配线方法

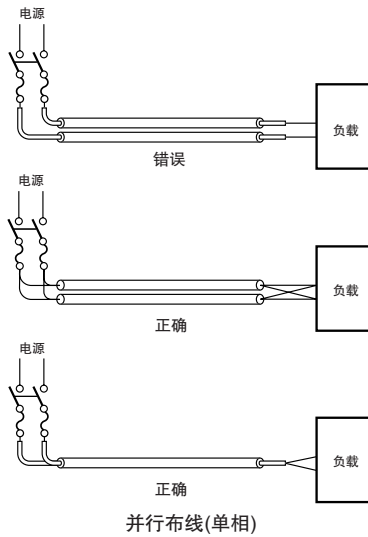
进行电源线与信号线配线时，请遵照以下几点。

- 将不同特性的信号电缆铺设在同一线槽时，则必须对其进行分隔处理。
- 请尽量避免将多条电源线铺设在同一线槽内。若无法避免，则请在电源线之间设置隔板并进行接地。



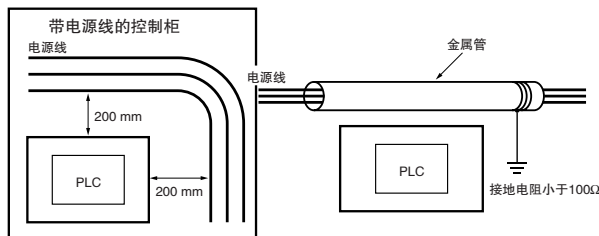
信号和电源电缆的分隔方法

- 使用电线管进行配线时，为避免电线管过热，请勿将同一电路中的电线铺设在不同的电线管中。



并行布线(单相)

- 电源电缆和信号电缆会产生互扰。因此请勿将其平行铺设。
- 若在装有高压设备的控制柜内安装 PLC，可能会出现感应噪声。因此请尽量将上述设备分开后进行配线和安装（请参阅第 5-45 页“PLC 安装位置”）。
- 请在距离高压线或电源线 200mm 以上的位置安装 PLC，或者将高压线和电源线铺设在金属管中并对金属管进行完全接地（接地电阻小于 100Ω）。



示例：PLC与电源线分开

### ● 其它注意事项

- 基本 I/O 单元具备正负公共端，因此请在配线时注意极性。
- 光纤电缆的外观与普通通信电缆或电源电缆较为相似，但其内部由光纤、抗拉构件以及其它保护材料构成，因此必须小心处理。尤其要注意的是，光缆必须按照规定的方法和标准进行安装。不得使光缆承受过大的张力冲击，或者过度弯曲、扭绞或束紧光缆。有关光缆配线的详细信息，请参阅下列手册。
  - SYSMAC H-PCF 光缆安装指南 (样本编号: W156)
  - 光环型 Controller Link 单元操作手册 (样本编号: W370)

## 5-4-6 接地

接地具有下述两种目的：

- 保护接地  
保护接地用于确保安全。通过对因漏电、感应或故障等因素产生的电位进行接地，从而避免触电事故的发生。
- 功能接地  
功能接地用于保护设备和系统功能，包括抑制外部噪声源的干扰及避免机器或设备本身的噪声对其它机器或设备造成不良影响。

接地要求应视具体情况而定，并以相关的测试结果为依据。因此，在接地操作前充分确认特定的环境条件尤为重要。

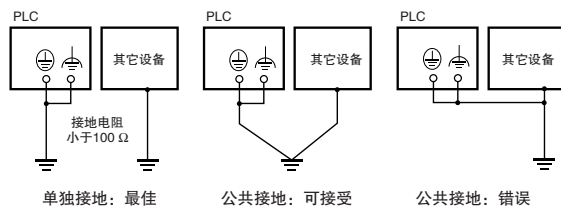
### 接地方式与注意事项

#### ● 单点接地的原则

为确保各设备的正常运行，必须稳定设备间的基准电位。请使用单点接地，从而使噪声电流不会在各设备的接地线之间流动。

#### ● 请尽量使用单独接地 ( 接地极之间保持 10m 以上的距离 )

- 确保接地电阻小于  $100\Omega$ ，并尽量远离其它设备的接地点 ( 参见下图 (a) )。
- 若无法进行单独接地，则请如下图 (b) 所示进行公共接地，即连接到其它设备的接地极。
- 应避免与电机或变频器等大功率设备共用一个接地点。在这种情况下，请分别对各设备进行单独接地，以避免互扰现象。
- 为避免触电事故，请勿连接到已连有多台设备的接地极 ( 特别是钢铁框架 )。
- 请尽量使接地极靠近 PLC，并缩短接地线的长度。

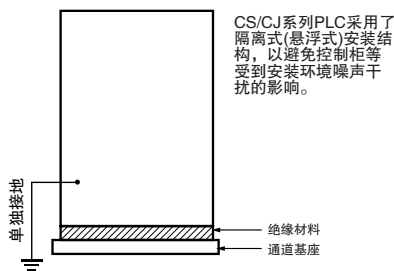


接地方式



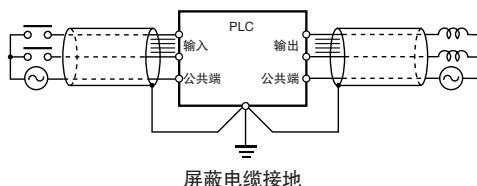
## ● 接地时的注意事项

- 如果信号线和控制柜共用一个接地点，应使用绝缘材料对通道基座（控制柜内的金属接地板）进行隔离。



示例：控制柜的绝缘和接地

- 为防止受到来自其它电气设备漏电流的影响，将对装有 PLC 的控制柜和其它设备进行电气隔离。
- 若装有高频设备，则不仅需要对高频设备进行接地，也应对装有 PLC 的控制柜自身进行接地。
- 如下图所示，若在 I/O 配线过程中使用屏蔽电缆，则应将靠近 PLC 侧的屏蔽层连接到控制柜接地端子。有关屏蔽通信电缆的制作方法，请参阅通信单元操作手册中的相关说明。

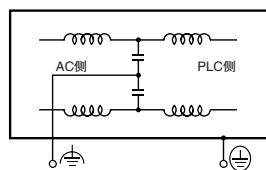


## ● PLC 接地端子

PLC 具有下列两种接地端子。

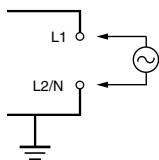
- ⊕ 保护接地端子：始终连接 PLC 底盘，以防止触电事故发生。
- ⊕ 功能接地端子：通过连接噪声滤波器中性点构成的接地，防止因电源噪声导致误动作。

当功能接地端子正确接地时，一般可有效抑制电源的共态噪声。但有时，这种接地方式反而会引入更多的噪声干扰，因此在使用时需加以注意。



## ● AC 电源单元的接地方式

当连接到一个 AC 电源单元时，若设备有一个电源相接地，则必须将该接地相连接到 L2/N 端子。





# 6

## 故障诊断

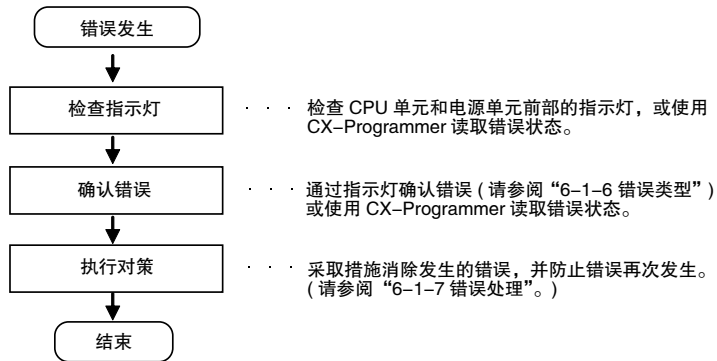
本章描述了如何诊断 CJ2 PLC 运行时出现的问题。

6-1 CPU 单元错误 .....	6-2
6-1-1 错误与纠正措施 .....	6-2
6-1-2 检查错误 .....	6-2
6-1-3 检查详细状态 .....	6-3
6-1-4 读取出错记录信息 .....	6-3
6-1-5 I/O 表校验 .....	6-5
6-1-6 错误类型 .....	6-6
6-1-7 错误处理 .....	6-7
6-2 内置 EtherNet/IP 端口错误与纠正措施 (仅限 CJ2H-CPU6□-EIP 和 CJ2M-CPU3□) .....	6-25
6-2-1 内置 EtherNet/IP 端口的错误状态检查 .....	6-25
6-2-2 EtherNet/IP 端口 7 段显示器的错误状态检查 .....	6-26
6-3 非 CPU 单元错误与纠正措施 .....	6-28
6-3-1 错误原因与纠正措施 .....	6-28

## 6-1 CPU 单元错误

### 6-1-1 错误与纠正措施

出错时请执行以下步骤。

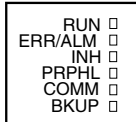


### 6-1-2 检查错误

通过检查 CPU 单元前部的指示灯或使用 CX-Programmer 可以确定所发生错误的类型。有关错误类型的详细内容，请参阅“6-1-6 错误类型”。

#### 检查指示灯

CPU单元前部的  
指示灯



RUN: PLC 在 RUN 或 MONITOR 模式时亮绿光。

ERR/ALM: 显示自诊断的结果。  
闪烁红光: 非致命错误  
亮红光: 致命错误

INH: 输出 OFF 位转为 ON 时亮黄光。

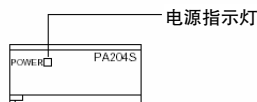
PRPHL: CPU 单元正在通过外设 (USB) 端口进行通信时闪烁黄光。

COMM\*: CPU 单元正在通过 RS-232C(USB) 端口进行通信时闪烁黄光。

BKUP: 数据正在从 RAM 备份到内置闪存时闪烁黄光。

\* CJ2M-CPU3□ 没有提供该指示灯。

电源单元

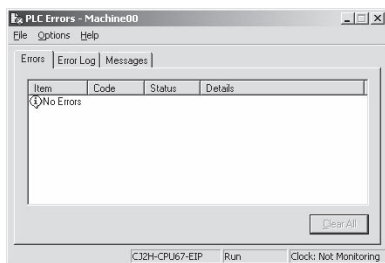


POWER: 电源单元输出 5V 时点亮。

## 通过 CX-Programmer 检查错误状态

执行以下步骤来读取错误状态。

1. 在线连接 CX-Programmer。
2. 在主窗口工程树形图上双击“Error Log”(出错日志)标签,将出现 PLC 错误窗口。
3. 点击“Errors”(错误)标签,当前错误将显示在“Errors”(错误)标签页中。



### 6-1-3 检查详细状态

可通过注册在辅助区中的信息来检查详细的错误状态。以下为注册的错误详细信息。

- 错误标志: 辅助区中包含表示错误类型的标志。各错误类型对应不同的错误标志。
- 出错信息: 辅助区中包含提供当前错误详细信息的字,用于提供各种类型错误的相关信息。
- 错误代码: 分配至当前错误的错误代码保存在字 A400 中,与错误类型无关。当两个或两个以上的错误同时存在时,优先级最高的(最严重)错误代码将被保存在 A400 中。

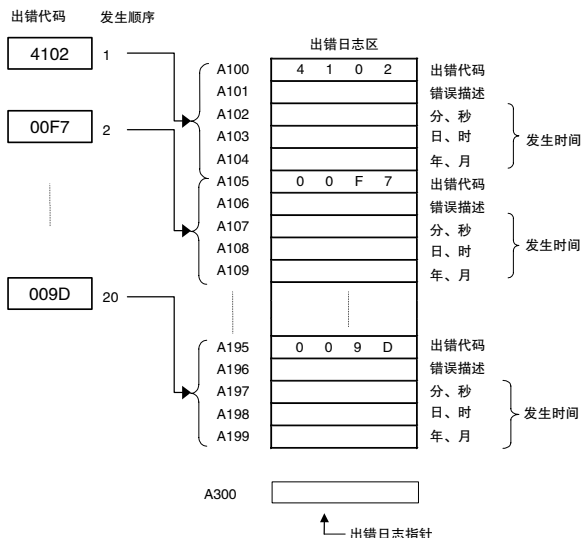
### 6-1-4 读取出错记录信息

如果出错时无法检查错误状态,可通过读取出错记录数据对其进行检查。以下信息保存在出错记录中。

- 错误代码(与保存在字 A400 的错误代码相同)
- 出错信息
- 发生时间

## 出错记录信息

出错记录中最多可保存 20 条出错记录信息。当发生的错误超过 20 时，最旧的错误记录（保存在 A100 ~ A104 中）将被删除，而保存在 A105 ~ A199 中的 19 条记录将移动一个位置，同时最新的记录将保存在 A195 ~ A199 中。

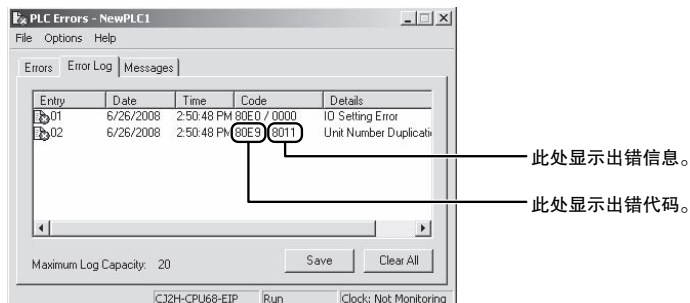


## 检查出错记录信息

可通过以下方法在 CX-Programmer 中检查出错记录。

### ● CX-Programmer PLC 错误窗口

通过点击 PLC 错误窗口中的“Error Log”（出错日志）标签页检查出错记录。



以上示例表示用于高功能 I/O 单元的单元编号 17 重复。

- 故障代码 80E9：单元编号重复错误
- 出错信息：80 “11” :11(十六进制) = 17(十进制)

有关错误代码和出错信息的详细内容，请参阅“A-3 致命和非致命错误的详情”。

### ● 直接监控保存出错记录信息的区域

1. 在线连接 CX-Programmer。
2. 读取字 A100 ~ A199。
3. 通过注册的数据检查错误状态。

### 6-1-5 I/O 表校验

发生 I/O 校验错误或 CPU 待机错误时，可通过以下步骤校验 I/O 表以确定错误发生的位置，具体可使用 CX-Programmer 进行操作。

1. 在主窗口工程树形图上双击 “I/O Tables” (I/O 表) 标签。  
将显示 I/O 表窗口。
2. 在 I/O 表窗口的选项菜单中选择 “Verify” (校验)。  
将显示 I/O 表校验结果。

## 6-1-6 错误类型

通过检查 CPU 单元和电源单元前部的指示灯，或通过 CX-Programmer 检查错误状态，即可确定发生的错误类型。CPU 单元检测出的错误如下表所示。

关于 CPU 单元没有检测到的错误的详细信息，请参阅“6-3 非 CPU 单元错误与纠正措施”。

错误名	POWER	RUN	ERR/ALM	INH	PRPHL	COMM	错误代码 (保存在 A400 中)	运行状态	
电源错误	OFF	OFF	OFF	OFF	OFF	OFF	---	停止运行	
CPU 待机	ON	OFF	OFF	---	---	---	---	停止运行	
CPU 复位							---	停止运行	
CPU 错误 (WDT 错误)*1	ON	OFF	ON	---	---	---	---	停止运行	
USB 端口通信错误	ON	ON	OFF	---	OFF	---	---	继续运行	
RS-232C 端口通信错误	ON	ON	OFF	---	---	OFF	---	继续运行	
致命 错误 *1、 *2	循环时间过长错误	ON	OFF	ON	---	---	---	0x809F	停止运行
	I/O 总线错误							0x80C0 ~ 0x80C7, 0x80CE, 0x80CF	
	I/O 设定错误							0x80E0	
	I/O 点数过多错误							0x80E1	
	单元编号重复错误							0x80E9	
	机架编号重复错误							0x80EA	
	程序错误							0x80F0	
	存储器错误							0x80F1	
	版本错误							0x80F2	
	存储卡传输错误							0x80F4	
FALS(007) 错误							0xC101 ~ 0xC2FF		
非致命 错误 *2	重复刷新错误	ON	ON	闪烁	---	---	---	0x008B	继续运行
	基本 I/O 单元							0x009A	
	PLC 设置错误							0x009B	
	选件板错误							0x00D1	
	备份存储器错误							0x00F1	
	标签存储器错误*3							0x00F2	
	系统工作错误							0x00F3	
	电池错误							0x00F7	
	CPU 总线单元错误							0x0200 ~ 0x020F	
	高性能 I/O 单元错误							0x0300 ~ 0x035F, 0x03FF	
	CPU 总线单元设定错误							0x0400 ~ 0x040F	
	FAL(006) 错误							0x4101 ~ 0x42FF	
	高性能 I/O 单元设定错误							0x0500 ~ 0x055F	

\*1 CPU 错误和致命错误的指示灯状态相同，但由于发生致命错误时可以连接编程设备，而发生 CPU 错误时则无法连接编程设备，因此可对它们进行区分。

\*2 有关致命错误和非致命错误的详细内容，请参阅“A-3 致命和非致命错误的详情”。

\*3 仅限 CJ2H-CPU6□-EIP。

注 指示灯状态显示的是发生在 RUN 模式或 MONITOR 模式下的错误状态。



## 6-1-7 错误处理

本章节描述了针对最常发生的错误采取的措施。首先检查错误状态，然后初步确定错误的原因。确认原因后，纠正错误并采取措施以确保不会再次发生错误。关于其它错误的详细信息，请参见“A-3 致命和非致命错误的详情”。

### 电源错误

若电源单元未输出 5V 电压，则会发生电源错误。

POWER	RUN	ERR/ALM	错误标志	出错代码	出错信息
不亮	不亮	不亮	无	无	无

可能的错误原因	确认方法	纠正措施	防止再次发生
没有输入电源	使用万用表检测电源单元的输入端子处的电压。*1	再次接通电源。	调查断电原因。
电源选择端子的连接状态	<ul style="list-style-type: none"> <li>• 100VAC： 使用万用表检测短路。</li> <li>• 200VAC： 检测断路。</li> </ul>	重新连接端子，并确保其连接牢固。	定期（约一年一次）紧固端子连接。
电压超出电源允许的范围	使用万用表检测电源单元的输入端子处的电压。*1	校正 PLC 的电源系统。	与左侧相同。
电源单元故障	更换电源单元并检查运行情况。（检查 POWER 指示灯是否点亮。）	更换电源单元。	取决于错误类型。
另一个单元发生故障	按照安装到机架的顺序拆下单元并检查 POWER 指示灯。	更换发生故障的单元。	取决于错误类型。

\*1 下表所示为各电源单元型号所允许的电源范围。

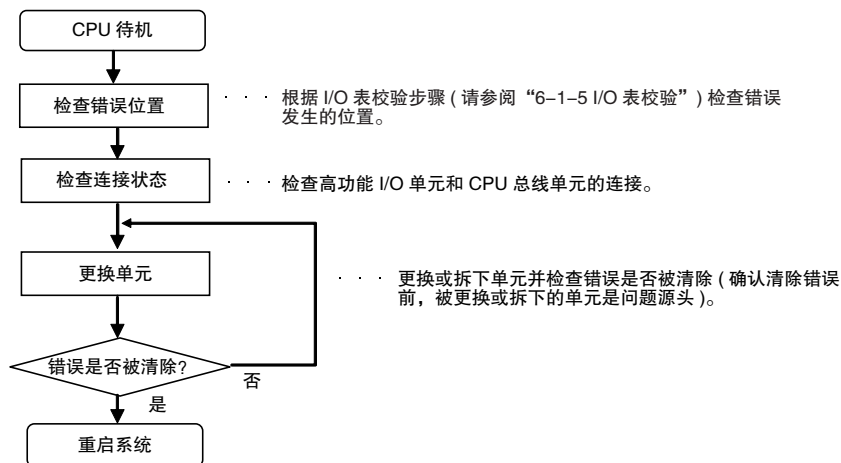
型号	电源电压	允许电源电压波动范围
CJ1W-PA205R/PA202	100 ~ 240VAC	85 ~ 264VAC
CJ1W-PD025	24VDC	19.2 ~ 28.8VDC

## CPU 待机错误

在 CJ 系列 PLC 启动时，只有在检测到所有高功能 I/O 单元和 CPU 总线单元的情况下，CPU 单元才启动循环服务并进入 RUN 模式。如果启动时的运行模式是 RUN 或 MONITOR 模式，CPU 单元将保持待机状态直至检测到所有单元。

POWER	RUN	ERR/ALM	错误标志	出错代码	出错信息
亮	不亮	不亮	无	无	无

### ● 恢复处理流程



### ● 错误原因与纠正措施

可能的错误原因	确认方法	纠正措施	防止再次发生
单元连接错误 (连接器处)	检查连接器的插入状态。重启单元并检查错误是否被清除。	拧紧螺钉。	与左侧相同。
单元故障	更换造成待机的单元 (未检测的单元)。如果错误未被清除, 按顺序拆除单元直至状态恢复正常。	<ul style="list-style-type: none"> <li>更换读取 I/O 表时显示 “\$” 的高功能 I/O 单元或中断单元。</li> <li>更换发生故障的单元。</li> </ul>	(取决于故障原因。)
远程 I/O 电源关闭或无法检测到 SYSMAC BUS 终端器	检查电源是否接通。请检查终端器设定。	接通电源或设定终端器。如果错误未被清除, 请更换单元。	---



## 附加信息

CJ2 CPU 单元支持下列功能。

• 启动条件设定

电源接通后，即使有一个或多个单元无法完成启动，也可在 RUN 模式或 MONITOR 模式下启动 CPU 单元。请在 PLC 设置中勾选“Start running program when initializing Unit/Inner board recognition”（在进行单元 / 内部板识别初始化的同时开始运行程序）复选框。详情请参阅《CJ 系列 CJ2 CPU 单元软件操作手册》（样本编号：W473）。

## CPU 复位

CPU 单元被复位，并且无法连接编程设备。

POWER	RUN	ERR/ALM	错误标志	出错代码	出错信息
亮	不亮	不亮	无	无	无

### ● 错误原因与纠正措施

可能的错误原因	确认方法	纠正措施	防止再次发生
扩展机架断电	使用万用表检测电源单元的输入端子处的电压。*1	接通电源。	调查断电原因。
I/O 连接电缆安装不正确。 <ul style="list-style-type: none"> <li>· IN-OUT 连接器被接反。</li> <li>· 连接器处的电缆接触不良。</li> <li>· 在 CPU 机架上安装了两个或两个以上的 I/O 控制单元，或将 I/O 控制单元安装到了扩展机架上。</li> </ul>	检查连接。	重新连接电缆。 如果电缆连接断开，请检查振动和冲击情况。	

\*1 下表所示为各电源单元型号所允许的电源范围。

型号	电源电压	允许电源电压波动范围
CJ1W-PA205R/PA202	100 ~ 240VAC	85 ~ 264VAC
CJ1W-PD025	24VDC	19.2 ~ 28.8VDC



### 正确使用注意事项

使用扩展机架时，请遵照以下几点。

- 接通或关闭电源前必须确认所有相关设备的安全。
- 扩展机架断电时，CPU 单元将停止程序执行，并将执行与 CPU 单元断电时相同的操作。例如，如果电源掉电中断任务为有效，则将执行该中断任务。如果接着扩展机架恢复供电，CPU 单元将执行启动处理，而无需继续执行断电前的运行状态。

## CPU 错误

CPU 错误为 CPU 单元自身发生的错误，在 WDT(看门狗定时器)超时的情况下发生。CPU 错误发生时无法连接编程设备。

POWER	RUN	ERR/ALM	错误标志	出错代码	出错信息
亮	不亮	亮	无	无	无

### ● 错误原因与纠正措施

可能的错误原因	确认方法	纠正措施	防止再次发生
单元故障	CPU 错误可能在下列几种情况下发生。 <ul style="list-style-type: none"> <li>• CPU 单元在执行恢复措施后重启，但错误未被清除。</li> <li>• 频繁发生错误。</li> <li>• 更换单元时条件发生改变。</li> </ul>	更换 CPU 单元。	与左侧相同。
内部有导电物质	检查是否存在导电物质。	使用吹风机清洁单元内部或更换 CPU 单元。	请勿在控制柜附近进行任何金属加工作业。关闭控制柜。
噪声 <ul style="list-style-type: none"> <li>• CPU 单元内的微电路发生故障。</li> </ul>	执行恢复措施后 CPU 单元重启时，错误可能被清除，也可能会继续发生。检查单元更换后的错误发生频率是否降低了。	采取措施抑制噪声。 (检查电路输入部分。) <ul style="list-style-type: none"> <li>• FG</li> <li>• 电源线路</li> </ul>	与左侧相同。



### 正确使用注意事项

- 接通或关闭电源前必须确认所有相关设备的安全。
- 扩展机架断电时，CPU 单元将停止程序执行，并将执行与 CPU 单元断电时相同的操作。例如，如果电源掉电中断任务为有效，则将执行该中断任务。如果接着扩展机架恢复供电，CPU 单元将执行启动处理，而无需继续执行断电前的运行状态。

## 通信错误 ( 外设 (USB) 端口 )

如果在外设 (USB) 端口和连接的设备之间的通信存在问题，将导致通信错误发生。

POWER	RUN	ERR/ALM	PRPHL	COMM	错误标志	出错代码	出错信息
亮	亮	不亮	不亮	不亮	无	无	无

### ● 错误原因与纠正措施

可能的错误原因	确认方法	纠正措施	防止再次发生
通信电缆断开	进行目测检查并拉出电缆。	重新连接电缆。	运行期间，确认连接牢固。 检查振动和冲击情况。

## 通信错误 ( 串行端口 (RS-232C))

如果在串行 (RS-232C) 端口和连接的设备之间的通信存在问题，将导致通信错误发生。

POWER	RUN	ERR/ALM	PRPHL	COMM	错误标志	出错代码	出错信息
亮	亮	不亮	不亮	不亮	无	无	无

### ● 错误原因与纠正措施

可能的错误原因	确认方法	纠正措施	防止再次发生
通信设定不正确	<ul style="list-style-type: none"> <li>检查 DIP 开关位 5 的设定以及 PLC 设置中的串行端口设定是否正确。</li> <li>如果连接上位计算机，检查上位计算机串行端口的设定和程序。</li> </ul>	<ul style="list-style-type: none"> <li>对 DIP 开关位 5 和 PLC 设置中的串行端口进行正确设定。</li> <li>校正上位计算机串行端口的设定和程序。</li> </ul>	与左侧相同。
通信电缆连接不正确	<ul style="list-style-type: none"> <li>检查电缆连接。</li> </ul>	<ul style="list-style-type: none"> <li>校正电缆连接。</li> </ul>	与左侧相同。
通信电缆断开	进行目测检查并拉出电缆。	重新连接电缆。	运行期间，确认连接牢固。 同时检查振动和冲击情况。

## 循环时间过长错误 (致命错误)

### ● 循环时间过长错误

如果 PLC 循环时间超出 PLC 设置中的看门狗监视循环时间设定, 将发生循环时间过长错误。

POWER	RUN	ERR/ALM	错误标志	出错代码	出错信息
亮	不亮	亮	A401.08	809F	无

### ● 错误原因与纠正措施

可能的错误原因	确认方法	纠正措施	防止再次发生
执行了处理时间较长的中断任务	检查最大中断任务处理时间 (A440)。*	将中断任务分为几部分。	与左侧相同。
对 FOR(S12) 的重复次数设定值不正确 (过大)	在梯形图程序中设置一个触发器来监控重复次数。	更正梯形图程序	与左侧相同。

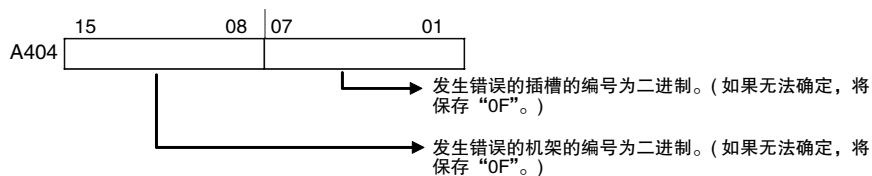
\* 如果在 PLC 设置中启用高速中断功能, 则中断任务的最大处理时间将不会保存在 A440 中。

## I/O 总线错误 (致命错误)

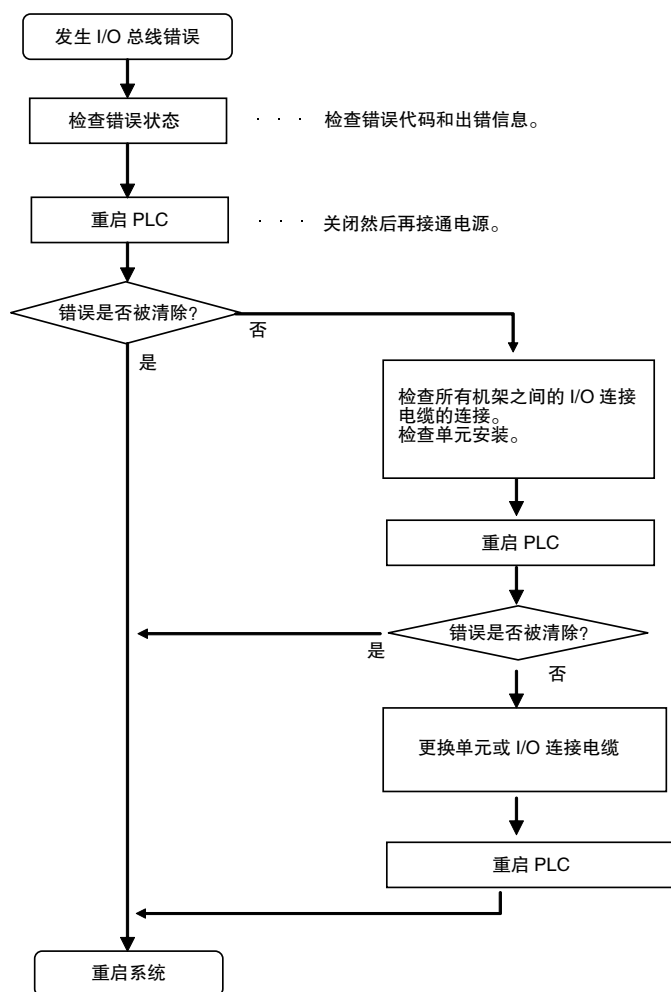
如果 CPU 单元和机架连接的单元之间的数据传送出现错误, 将发生 I/O 总线错误。

POWER	RUN	ERR/ALM	错误标志	出错代码	出错信息
亮	不亮	亮	A401.10	80C0 ~ 80C7 或 80CF	A404*1

\*1 检测发生 I/O 总线错误的插槽和机架编号, 并保存在字 A404 中。



### ● 恢复处理流程



## ● 错误原因与纠正措施

可能的错误原因	确认方法	纠正措施	防止再次发生
I/O 连接电缆断开	进行目测检查并拉出电缆。	重新连接电缆。	运行期间，确认连接牢固。检查振动和冲击情况。
设备故障 · CPU 单元 · I/O 连接电缆 (总线接口电路损坏)	I/O 总线错误可能在下列几种情况下发生。 · CPU 单元重启时错误未被清除。 · 频繁发生错误。 · 更换单元时条件发生改变。	更换设备。 · CPU 单元 · I/O 连接电缆	---
内部有导电物质	检查是否存在导电物质。	使用吹风机清洁单元内部或更换 CPU 单元。	请勿在控制柜附近进行任何金属加工作业。关闭控制柜。
连接器接触不良 (内部有异物)	检查连接器中是否存在异物。	更换单元或拆下连接器以清除异物。	确保工作环境中没有灰尘和污垢。
噪声 · 总线信号中的数据损坏 · 总线接口电路故障	执行恢复措施后 CPU 单元重启时，错误可能被清除，也可能会继续发生。检查单元更换后的错误发生频率是否降低了。	采取措施抑制噪声。 (检查电路输入部分。) · FG · 电源线路 · I/O 连接电缆 (感应噪声)	与左侧相同。

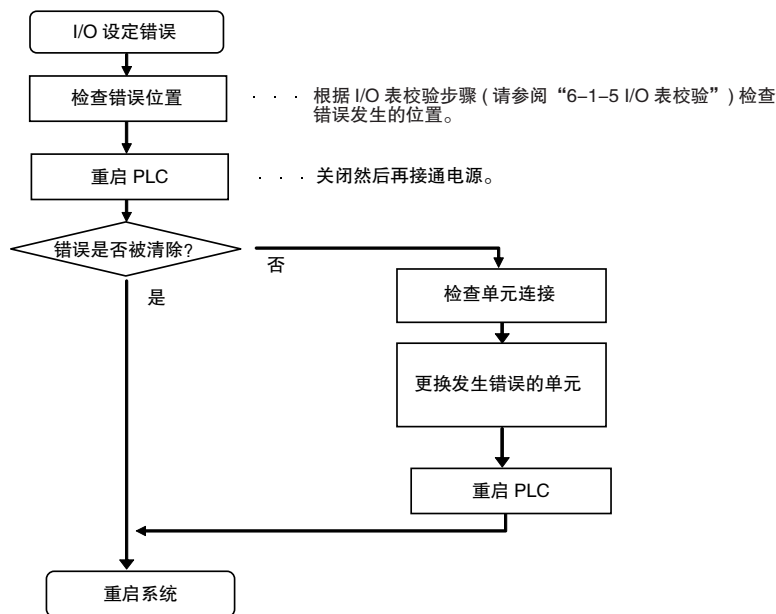


## I/O 设定错误 (致命错误)

实际连接的单元与注册到 I/O 表的单元不符时, 将发生 I/O 设定错误。

POWER	RUN	ERR/ALM	错误标志	出错代码	出错信息
亮	不亮	闪烁	A401.10	80E0	---

### ● 恢复处理流程



### ● 错误原因与纠正措施

可能的错误原因	确认方法	纠正措施	防止再次发生
单元连接错误 (连接器处)	检查连接器的插入状态。 重启单元并检查错误是否被清除。	拧紧螺钉。	与左侧相同。
单元故障	如果重启单元无法清除错误, 则检查更换单元后错误是否被清除。	更换为适用的单元。	与左侧相同。
噪声 · 总线信号中的数据损坏	重启 CPU 单元并检查错误是否继续发生。	采取措施抑制噪声。 (检查电路输入部分。) · FG · 电源线路	与左侧相同。

## 存储器错误 (致命错误)

如果 CPU 单元出现存储器错误或检测到一个校验和错误 (PLC 在每个周期检测的校验和), 将发生存储器错误。错误原因的详情将保存在辅助区的错误信息中。

POWER	RUN	ERR/ALM	错误标志	出错代码	出错信息
亮	不亮	亮	A401.15	80F1	A403*1

\*1 A403 中的单独位表示存储器错误发生的位置。

### ● 恢复措施

检查辅助区中的错误信息详细内容, 然后执行以下恢复措施。如果这些措施无法解决问题, 则说明单元很可能已失效, 因此需更换单元。

出错信息	错误描述	恢复措施
A403.00: ON	在用户程序存储器中存在校验和错误。	再次传送用户程序到 CPU 单元。
A403.04: ON	PLC 设置中存在校验和错误。	再次传送 PLC 设置到 CPU 单元。
A403.05: ON	在注册 I/O 表中存在校验和错误。	再次传送 I/O 表到 CPU 单元。
A403.07: ON	在路由表中存在校验和错误。	再次传送路由表到 CPU 单元。
A403.08: ON	在 CPU 总线单元设置中存在校验和错误。	再次传送 CPU 总线单元设置。



### 附加信息

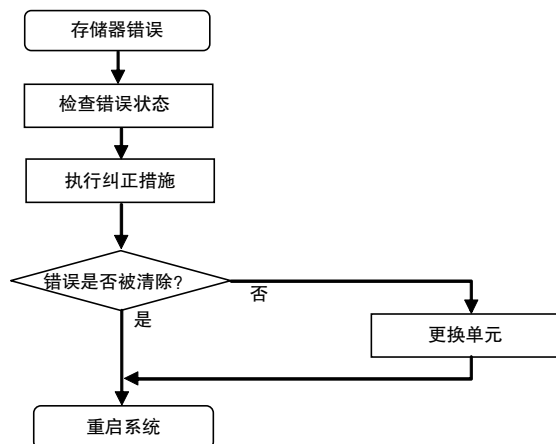
在运行期间通过预先计算和比较写入到存储器的和得到校验和, 用于检测存储器特定区域的非法重复写入。当通过 CJ2 CPU 单元检测到运行期间的校验和错误时, 通过读取闪存中的数据来自动恢复存储器。如果无法进行恢复, 将发生错误并停止运行。

使用以下任意一种方法再次传送数据。

- 使用 CX-Programmer 下载数据。
- 在启动时通过自动传送来下载保存在存储卡中的数据。详情请参阅《CJ 系列 CJ2 CPU 单元软件操作手册》(样本编号: W473)。
- 通过简易备份功能来下载保存在存储卡中的数据。详情请参阅“8-3 简易备份”。

CJ2 CPU 单元具备用于备份的内置闪存。当 CPU 单元重启时, 数据被传送到存储器用于计算或清除错误。

### ● 恢复处理流程



### ● 错误原因与纠正措施

如果上述措施无法清除错误，可执行下表所示的措施。

可能的错误原因	确认方法	纠正措施	防止再次发生
单元故障 · 存储器元件故障 · 存储器外围电路故障	存储器错误可能在下列几种情况下发生。 · CPU单元在执行恢复措施后重启，但错误未被清除。 · 频繁发生错误。 · 更换单元时条件发生改变。	更换 CPU 单元。	取决于故障原因。
内部有导电物质	检查是否存在导电物质。	使用吹风机清洁单元内部或更换 CPU 单元。	请勿在控制柜附近进行任何金属加工作业。关闭控制柜。
噪声 · 存储器中数据损坏 · 微电路故障 · 存储器写电路故障	执行恢复措施后 CPU 单元重启时，错误可能被清除，也可能会继续发生。检查单元更换后的错误发生频率是否降低了。	采取措施抑制噪声。 (检查电路输入部分。) · FG · 电源线路	与左侧相同。
软件故障 *1	无	无	无

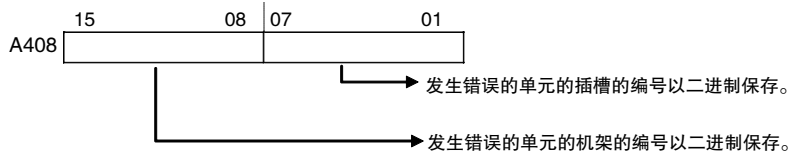
\*1 指由于数据损坏造成的错误。SRAM 用于 CPU 单元用户存储器。由于受到宇宙射线 ( 中子 ) 和自然辐射的影响，SRAM 中的数据会受到损坏。

## 基本 I/O 错误 (非致命错误)

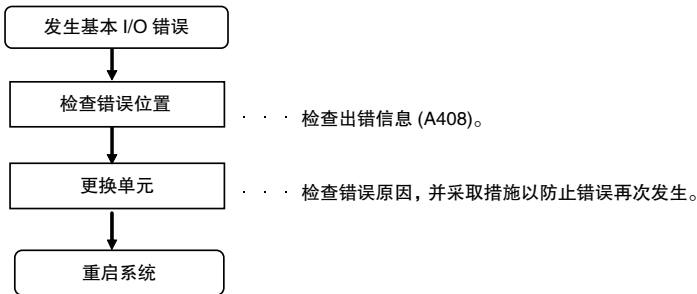
基本 I/O 单元出现错误时, 将发生基本 I/O 错误。

POWER	RUN	ERR/ALM	错误标志	出错代码	出错信息
亮	亮	闪烁	A402.12	009A	A408*1

\*1 出错信息



### ● 恢复处理流程



### ● 错误原因与纠正措施

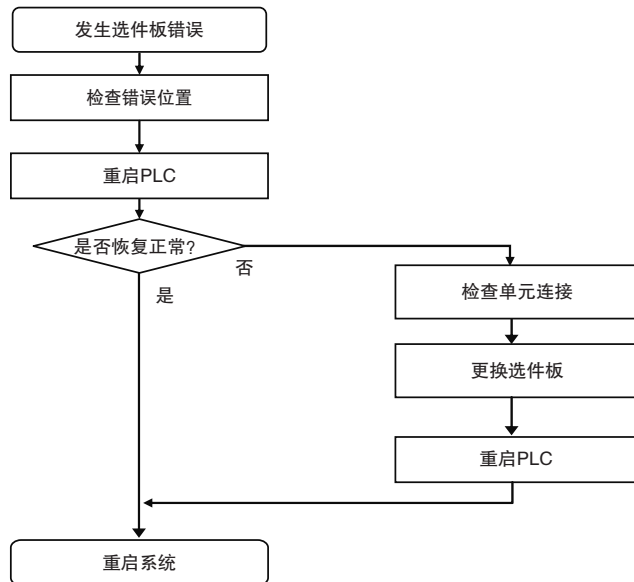
可能的错误原因	确认方法	纠正措施	防止再次发生
保险丝熔断	检测电源端子处的电压。检查是否提供了 24V 的电压。(更换保险丝后检查问题是否解决。)	更换保险丝。	检查最大开关电流。
外部电源关闭 (断开)	检测电源端子处的电压。检查是否提供了 24V 的电压。	接通电源。	调查断电原因。
特定单元中的其它错误	参阅特定单元的手册。	与左侧相同。	与左侧相同。

## 选件板错误

若在通电时拆下选件板，将会发生选件板错误。

POWER	RUN	ERR/ALM	错误标志	出错代码	出错信息
亮	亮	闪烁	A315.13 A402.00	00D1	---

### ● 恢复处理流程



### ● 错误原因与纠正措施

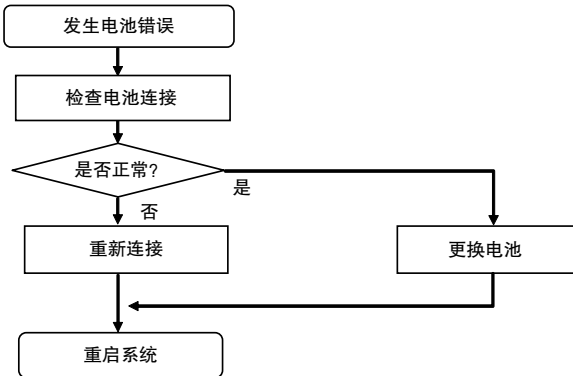
可能的错误原因	确认方法	纠正措施	防止再次发生
选件板在系统运行过程中断开	检查选件板连接器的接合情况。	重新连接。	检查振动和冲击情况。
选件板故障	如果重启操作无法清除错误，则检查更换单元后错误是否被清除。	更换选件板。	与左侧相同。

## 电池错误 (非致命错误)

电池电压下降时将发生电池错误。

POWER	RUN	ERR/ALM	错误标志	出错代码	出错信息
亮	亮	闪烁	A402.04	00F7	---

### ● 恢复处理流程



### ● 错误原因与纠正措施

可能的错误原因	确认方法	纠正措施	防止再次发生
连接器断开	检查连接器的连接状态。	重新连接连接器。	检查振动和冲击情况。
电池电压过低	更换电池并检查错误是否被清除。	更换电池 详情请参阅“7-2 更换电池”。	定期更换电池。

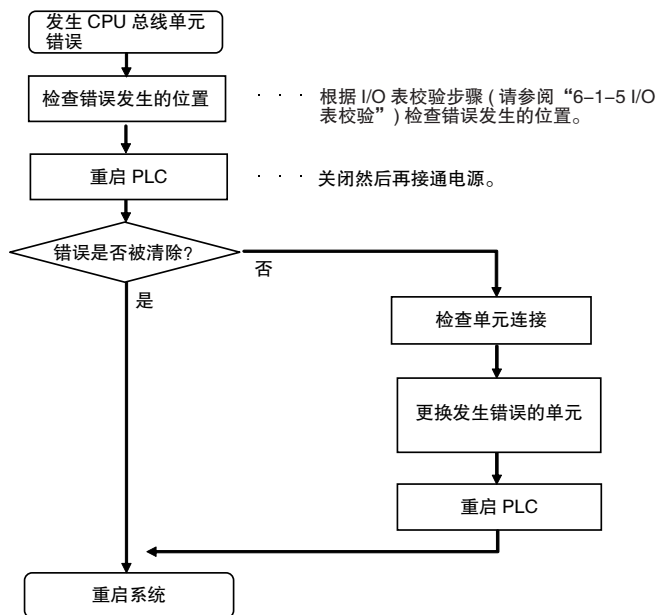
## CPU 总线单元故障 (非致命错误)

当 CPU 单元和 CPU 总线单元之间的数据转换出现错误时,将发生 CPU 总线单元错误。

POWER	RUN	ERR/ALM	错误标志	出错代码	出错信息
亮	亮	闪烁	A402.07	0200 ~ 020F	A417*

\* 与发生错误的单元编号对应的位变为 ON。(位 00 ~ 15 对应单元编号 0 ~ F)

### ● 恢复处理流程



### ● 错误原因与纠正措施

可能的错误原因	确认方法	纠正措施	防止再次发生
特定单元中的错误	参阅特定单元的手册。	与左侧相同。	与左侧相同。
单元连接错误 (连接器处)	检查连接器的插入状态。重启单元并检查错误是否被清除。	拧紧螺钉。	检查振动和冲击情况。
单元故障	如果重启单元无法清除错误,则检查更换单元后错误是否被清除。	更换为适用的单元。	与左侧相同。
噪声 · 总线信号中的数据损坏	重启 CPU 单元并检查错误是否再次发生。	采取措施抑制噪声。 (检查电路输入部分。) · FG · 电源线路	与左侧相同。

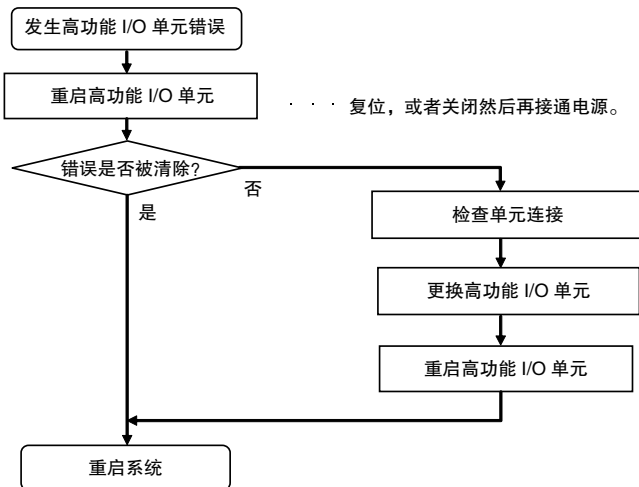
## 高性能 I/O 单元错误 (非致命错误)

当 CPU 单元和多功能 I/O 单元之间的数据转换出现错误时，将发生高性能 I/O 单元错误。

POWER	RUN	ERR/ALM	错误标志	出错代码	出错信息
亮	亮	闪烁	A402.06	0300 ~ 035F 或 03FF	A418 ~ A423 *

\* 与发生错误的单元编号对应的位变为 ON。

### ● 恢复处理流程



### ● 错误原因与纠正措施

可能的错误原因	确认方法	纠正措施	防止再次发生
特定单元中的错误	参阅特定单元的手册。	与左侧相同。	与左侧相同。
单元连接错误 (连接器处)	检查连接器的插入状态。 重启单元并检查错误是否被清除。	拧紧螺钉。	检查振动和冲击情况。
单元故障	如果重启单元无法清除错误，则检查更换单元后错误是否被清除。	更换为适用的单元。	与左侧相同。
噪声 · 总线信号中的数据损坏	重启 CPU 单元后检查错误是否再次发生。	采取措施抑制噪声。 (检查电路输入部分。) · FG · 电源线路	与左侧相同。



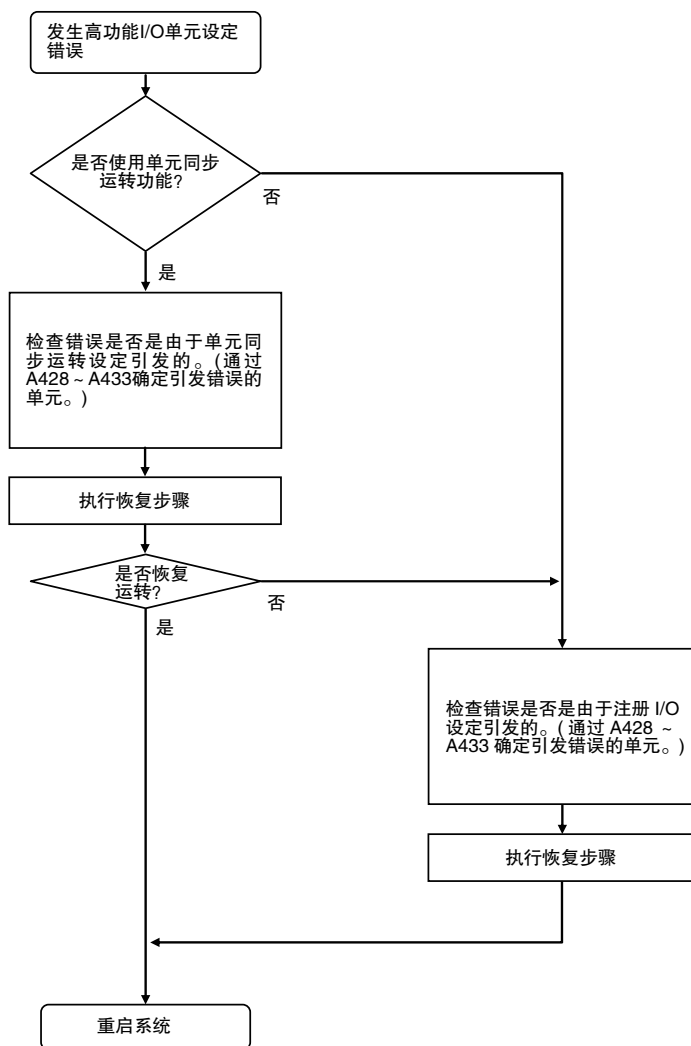
## 高功能 I/O 单元设定错误 (非致命错误)

若注册在 I/O 表中的单元与实际连接在 PLC 中的单元不符时, 将会出现高功能 I/O 单元设定错误。此外, 若在同步运转参数中被设为同步单元的单元与实际连接在 PLC 中的单元不符或不支持单元同步运转功能, 也会出现高功能 I/O 单元设定错误。

POWER	RUN	ERR/ALM	错误标志	出错代码	出错信息
亮	亮	闪烁	A402.02	0500 ~ 055F	A428 ~ A433*

\* 与发生错误的单元编号对应的位置 ON。

### ● 恢复处理流程



● 与单元同步运转设定有关的错误原因与纠正措施

可能的错误原因	确认方法	纠正措施	防止再次发生
被指定用于单元同步运转的单元不支持单元同步运转功能。	请查阅该单元的操作手册。	再次传送设定。	与左侧相同。
被指定用于单元同步运转的单元在 PLC 中不存在。	检查 PLC 中安装的单元。	再次传送设定。	与左侧相同。
CPU 机架中不存在单元同步运转设定中指定的单元 (可能被安装在扩展机架上)。	检查 PLC 中安装的单元。	将同步单元安装至 CPU 机架。 如果已在注册 I/O 表中进行了注册, 则应修改注册 I/O 表。	与左侧相同。

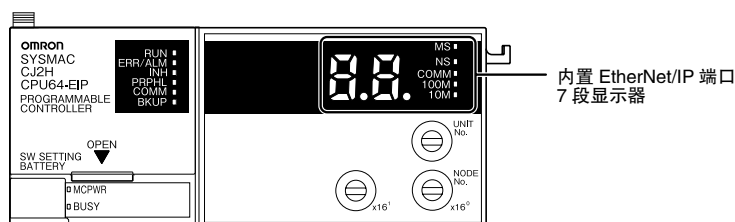
● 与注册 I/O 表设定有关的错误原因和纠正措施

可能的错误原因	确认方法	纠正措施	防止再次发生
注册 I/O 表中的 CPU 总线单元型号与实际安装在 PLC 中的单元型号不符。	检查 PLC 中安装的单元。	校正 I/O 表设定。	与左侧相同。

## 6-2 内置 EtherNet/IP 端口错误与纠正措施 (仅限 CJ2H-CPU6□-EIP 和 CJ2M-CPU3□)

### 6-2-1 内置 EtherNet/IP 端口的错误状态检查

可通过 CJ2H-CPU6□-EIP 或 CJ2M-CPU3□ CPU 单元前部的内置 EtherNet/IP 端口 7 段显示器检查内置 EtherNet/IP 端口的错误。



#### 正确使用注意事项

- 关于内置 EtherNet/IP 端口的错误类型及处理措施的详情，请参阅《CS/CJ 系列 EtherNet/IP 单元操作手册》(样本编号: W465)。

## 6-2-2 EtherNet/IP 端口 7 段显示器的错误状态检查

内置 EtherNet/IP 端口  
7 段显示器

7 段显示器将交替显示内置 EtherNet/IP 端口结点地址和下列错误代码。



## ● 正常运行

显示			错误
MS	NS	7 段	
亮绿光	亮绿光或闪烁绿光	内置 EtherNet/IP 端口结点地址	正常

## ● 有关 CPU 单元数据交换的错误

显示			错误
MS	NS	7 段	
闪烁红光	不点亮	H1	单元编号重复
闪烁红光	不点亮	H2	CPU 单元故障
亮红光	不点亮	H3	内置 EtherNet/IP 端口故障
闪烁红光	不点亮	H4	节点地址设定错误
闪烁红光	不点亮	H6	CPU 单元故障
闪烁红光	不点亮	H7	未注册 I/O 表
闪烁红光	---	H8	简易备份功能恢复错误
闪烁红光	---	H9	I/O 总线错误
闪烁红光	---	HA	CPU 单元存储器错误
闪烁红光	不点亮	Hb	CPU 单元事件服务超时
闪烁红光	---	HC	路由表错误
闪烁红光	---	Hd	I/O 刷新错误
闪烁红光	---	HE	CPU 单元服务监控错误
闪烁红光	---	HF	CPU 单元看门狗定时器错误

## ● 有关 CPU 单元的错误

显示			错误
MS	NS	7 段	
闪烁红光	---	HH	CPU 单元致命错误
---	---	---	输出 OFF 错误

## ● 有关控制位的错误

显示			错误
MS	NS	7 段	
---	---	C6	多开关 ON

● 有关标签数据链接的错误

显示			错误
MS	NS	7 段	
---	---	d5	校验错误 (目标不存在)
---	---	d6	连接失败
---	---	d9	标签数据链接错误

● 有关存储器访问的错误

显示			错误
MS	NS	7 段	
闪烁红光	---	E9	存储器访问错误
闪烁红光	---	E8	设备参数错误
闪烁红光	---	EA	IP 高级设定错误
闪烁红光	---	F2	Ethernet 基本设定错误

● 有关网络的错误

显示			错误
MS	NS	7 段	
---	---	E1	无法检测到 Ethernet 链接
---	---	E3	服务器连接错误
---	亮红光	F0	IP 地址重复
闪烁红光	---	F3	地址不匹配
闪烁红光	不点亮	F4	通信控制器错误
闪烁红光	---	C8	在运行过程中更改节点地址设定

● 有关单元的错误

指示灯			错误
MS	NS	7 段	
亮红光	不点亮	---	CPU 总线单元错误

## 6-3 非 CPU 单元错误与纠正措施

### 6-3-1 错误原因与纠正措施

#### 输入单元

No.	症状	原因	纠正措施
1	不是所有输入都置 ON 或指示灯不亮	输入单元未接通电源	提供适用的外部输入电源
		电源电压过低	调节电源电压至额定范围内
		端子台安装螺钉松动	拧紧螺钉
		端子台连接器接触不良	更换端子台连接器
2	不是所有输入都置 ON(指示灯亮)	输入电路故障	更换单元
3	不是所有输入都置 OFF	输入电路故障	更换单元
4	特定位不能置 ON	输入设备故障	更换输入设备
		输入配线断开	检查输入配线
		端子台螺钉松动	拧紧螺钉
		端子台连接器接触不良	更换端子台连接器
		外部输入 ON 时间太短	调节输入设备
		输入电路故障	更换单元
		输出指令占用了输入位编号	更正程序
5	特定位不能置 OFF	输入电路故障	更换单元
		输出指令占用了输入位编号	更正程序
6	输入 ON/OFF 切换无规律	外部输入电压过低或不稳定	调节外部输入电压至额定范围内
		噪声干扰引起的故障	采取下列抗噪声干扰保护措施： · 安装浪涌抑制器 · 安装隔离变压器 · 在输入单元和负载之间安装屏蔽电缆
		端子台螺钉松动	拧紧螺钉
		端子台连接器接触不良	更换端子台连接器
7	在 8 点或 16 点单元中出现错误 (如同一个公共端)	公共端子螺钉松动	拧紧螺钉
		端子台连接器接触不良	更换端子台连接器
		数据总线错误	更换单元
		CPU 错误	更换 CPU
8	正常运转时输入指示灯不亮	指示灯或指示灯电路故障	更换单元

## 输出单元

No.	症状	原因	纠正措施
1	不是所有输出都置 ON	负载没有供电	恢复供电
		负载电压过低	调节电压至额定范围内
		端子台螺钉松动	拧紧螺钉
		端子台连接器接触不良	更换端子台连接器
		输出单元中的保险丝因过电流(可能是由负载短路造成)熔断。(部分输出单元提供保险丝熔断指示灯。)	更换保险丝
		I/O 总线连接器接触不良	更换单元
		输出电路故障	更换单元
		如果 INH 指示灯点亮, 输出 OFF 位 (A500.15) 置 ON	将 A500.15 置 OFF
2	不是所有输出都置 OFF	输出电路故障	更换单元
3	特定输出位不能置 ON 或指示灯不亮	由于编程错误造成输出 ON 时间过短	更正程序以增加输出 ON 的时间
		由多个指令控制位状态	更正程序使每个输出位只能由一个指令控制
		输出电路故障	更换单元
4	特定输出位无法置 ON(指示灯亮)	输出设备故障	更换输出设备
		输出配线断开	检查输出配线
		端子台螺钉松动	拧紧螺钉
		端子台连接器接触不良	更换端子台连接器
		继电器输出单元输出位错误	更换继电器
		输出电路故障	更换单元
5	特定输出位无法置 OFF(指示灯不亮)	输出位错误(仅限继电器输出单元)	更换继电器
		由于漏电流或残留电压导致特定位无法置 OFF	更换外部负载或增加旁路电阻
6	特定输出位无法置 OFF(指示灯亮)	由多个指令控制位状态	更正程序
		输出电路故障	更换单元
7	输出 ON/OFF 切换无规律	负载电压过低或不稳定	调节负载电压至额定范围内
		由多个指令控制位状态	更正程序使每个输出位只能由一个指令控制
		噪声干扰引起的故障	采取防护措施抑制噪声: · 安装浪涌抑制器 · 安装隔离变压器 · 在输出单元和负载之间安装屏蔽电缆
		端子台螺钉松动	拧紧螺钉
		端子台连接器接触不良	更换端子台连接器

No.	症状	原因	纠正措施
8	在 8 点或 16 点单元中出现错误 (如同一个公共端)	公共端子螺钉松动	拧紧螺钉
		端子台连接器接触不良	更换端子台连接器
		输出单元中的保险丝因过电流 (可能是由负载短路造成) 熔断。	更换保险丝
		数据总线错误	更换单元
		CPU 错误	更换 CPU
9	输出指示灯不亮 (正常运行)	指示灯故障	更换单元
10	ERR 指示灯 (负载短路报警) 亮起且输出置 OFF	发生外部短路或断路	请参阅“A-6-1 CJ1W-OD202 的负载短路保护和线路断开检测”。

### ● 高功能 I/O 单元

有关高功能 I/O 单元其它故障的检修方法，请参阅《高功能 I/O 单元操作手册》。

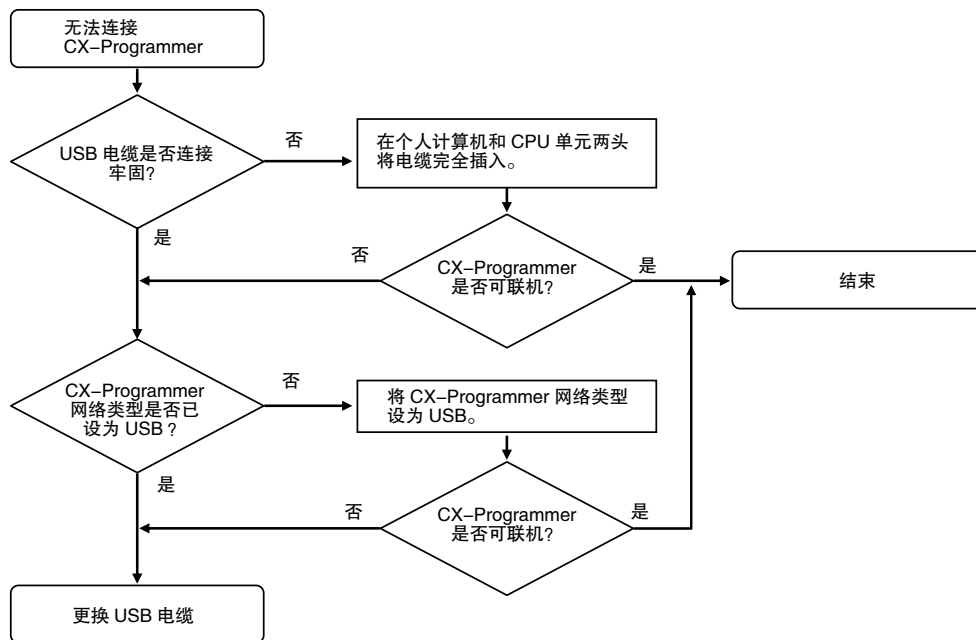
No.	症状	原因	纠正措施
1	高功能 I/O 单元上的 ERH 和 RUN 指示灯亮起。	没有从 CPU 单元执行单元的高功能 I/O 刷新 (CPU 单元监控错误)。	将对应单元编号的位改为 0，允许循环刷新，或确保在程序中使用 IORF 或 FIORF 语句至少每 11 秒对这个单元刷新一次。



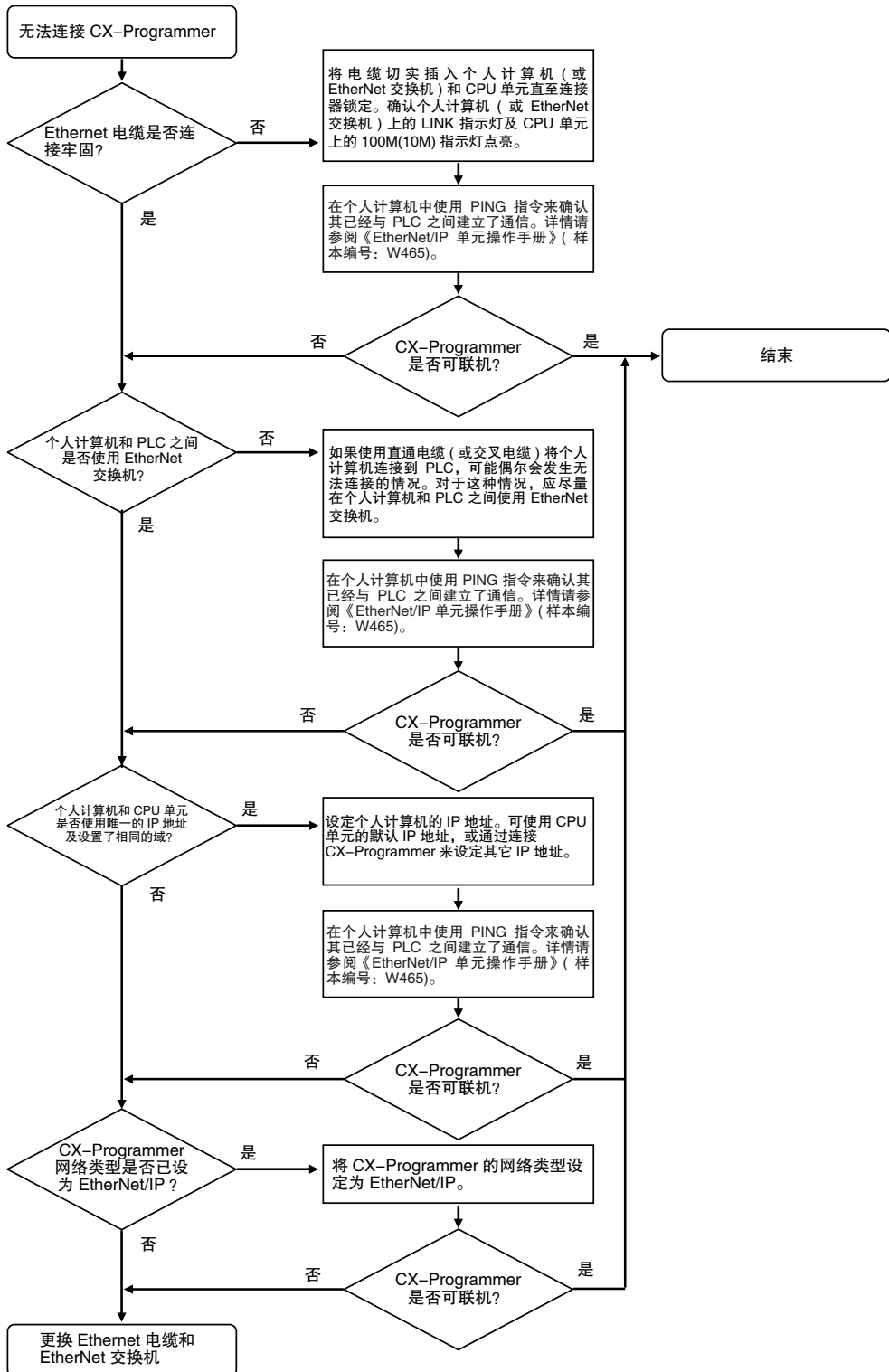
## CX-Programmer 连接

如果无法连接 CX-Programmer，请使用以下步骤。

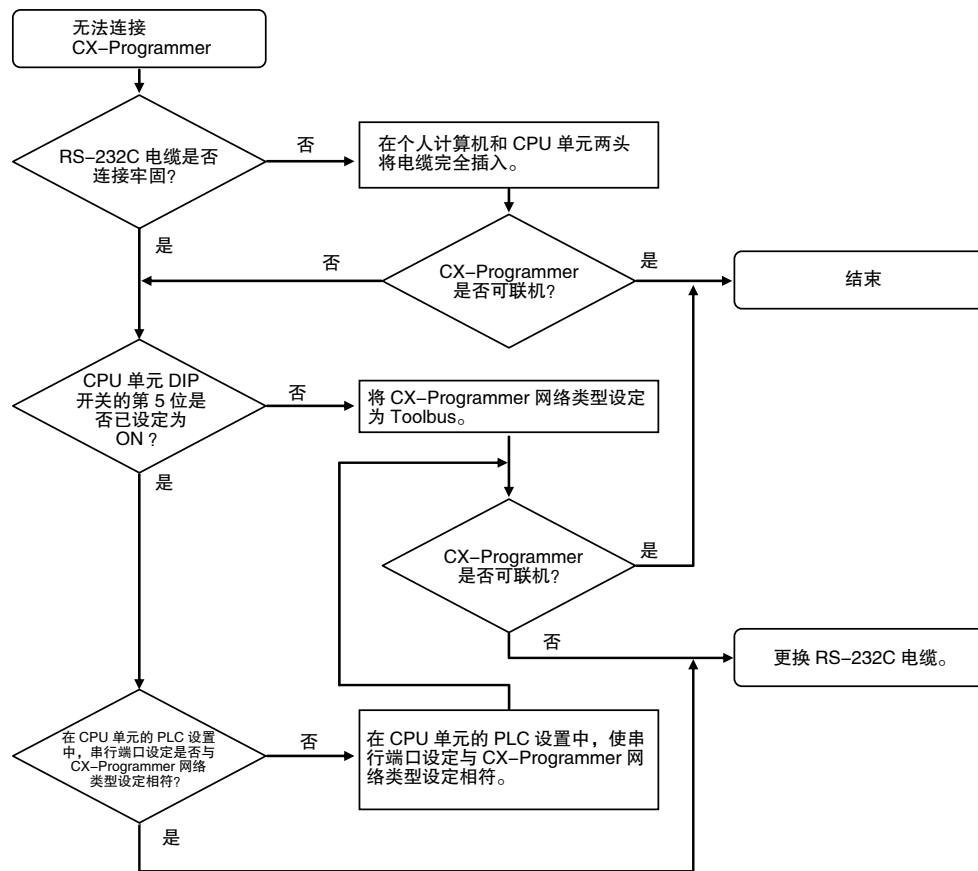
### ● 通过外设 (USB) 端口连接



● 连接 EtherNet/IP 端口 (仅限 CJ2H-CPU6□-EIP 和 CJ2M-CPU3□)



## ● 通过串行端口连接





# 7

## 检查和维修

本章节对 CJ2 PLC 所需的检查和维修信息进行了说明。

---

7-1 检查 .....	7-2
7-1-1 检查要点 .....	7-2
7-1-2 单元更换注意事项 .....	7-4
7-2 更换电池 .....	7-5
7-2-1 更换电池 .....	7-5
7-2-2 电池耗尽或未安装时的操作 .....	7-8
7-3 电源单元更换时间 .....	7-10

## 7-1 检查

为了使 PLC 的功能保持在最佳工作状态，必须对其进行日常或定期检查。

### 7-1-1 检查要点

尽管 CJ 系列 PLC 中的主要部件具有极长的寿命，但在不正确的环境条件下使用也会导致其老化。因此必须进行定期检查，以保证满足所需的条件。

建议每 6 个月到 1 年至少检查一次，但在恶劣的环境条件下，必须增加检查频度。

如果不能满足下表中的任意一个条件，则必须立即采取纠正措施。

#### 定期检查要点

No.	项目	检查	标准	措施
1	电源供应	检测电源端子处是否存在电压波动。	电压必须在允许电压波动范围内。	使用电压表检查电源端子。采取必要步骤使电压波动保持在指定范围内。
2	I/O 电源	检查 I/O 端子处是否存在电压波动。	各单元的电压必须在指定范围内。	使用电压表检查电源端子。采取必要步骤使电压波动保持在指定范围内。
3	周围环境	检查环境温度(如果 PLC 在控制柜内, 则要检查控制柜内部)。	0 ~ 55 °C	使用温度计检查温度并确保环境温度保持在 0 ~ 55 °C 的允许范围内。
		检查环境湿度(如果 PLC 在控制柜内, 则要检查控制柜内部)。	相对湿度必须在 10% ~ 90% 之间, 且无结露现象。	使用湿度计检查湿度并确保环境湿度保持在 10% ~ 90% 范围内。确保没有因温度剧烈变化产生结露现象。
		检查并确认 PLC 没有受到阳光直射。	没有受到阳光直射	必要时需保护 PLC。
		检查污垢、灰尘、盐、金属屑等的聚积情况。	无聚积	必要时需清洁并保护 PLC。
		检查是否有水、油或化学喷雾喷溅到 PLC。	没有喷溅到 PLC	必要时需清洁并保护 PLC。
		检查在 PLC 所在区域内是否存在腐蚀性或易燃性气体。	无腐蚀性或易燃性气体	通过闻嗅或使用传感器检查。
		检查振动和冲击水平。	振动和冲击水平必须在指定范围内。	必要时需安装衬垫或冲击吸收装置。
		检查 PLC 附近是否存在噪声干扰源。	无严重噪声干扰源	隔离 PLC 和噪声干扰源或保护 PLC。

No.	项目	检查	标准	措施
4	安装与配线	检查各单元是否已连接并紧固至邻近单元。	无松动	确保连接器完全接合，并用滑块将其锁住。
		检查电缆连接器是否完全插入并已锁定。	无松动	校正任何安装不当的连接器。
		检查外部配线中是否有松动的螺钉。	无松动	用十字螺丝刀拧紧螺钉。
		检查外部配线中的压接连接器。	连接器间留有足够间隔	目视检查，并在必要时进行调整。
		检查外部配线电缆是否有损坏。	无损坏	目视检查，并在必要时更换电缆。
5	用户可更换的部件	检查电池是否已经达到其使用寿命。 CJ1W-BAT01	25℃时的预期使用寿命为5年，且温度越高，寿命越短。 (使用寿命视型号、电源效率和环境温度而定，一般为0.75~5年。)	当电池过了使用寿命时，即使没有出现电池错误也应加以更换。(电池寿命视型号、使用率和周围环境温度而定。)

## 检查所需的工具

### ● 所需的工具

- 平头和十字螺丝刀
- 电压表或数字电压表
- 工业酒精和干净棉布

### ● 非常用工具

- 示波器
- 温度计和湿度计(湿度仪)

### 7-1-2 单元更换注意事项

在更换任何出错单元后检查下列项目。

- 更换单元前请务必关闭电源。
- 检查新单元并确保没有错误。
- 如果要对出错单元进行返修，应尽可能详细地描述存在的问题，并把这些描述信息附在单元中一起送至 OMRON 代理商处。
- 对于接触不良的接点，应使用沾有工业酒精的清洁棉布仔细擦拭干净。重新安装单元时，请务必清除残留的棉丝。



#### 正确使用注意事项

- 更换 CPU 单元时，应在开始运行前确认用户程序以及运行所需的全部其它数据已传送到或设置在新的 CPU 单元中，包括 DM 区和 HR 区的设置。如果用户数据的数据区和其它数据不正确，则可能会导致意外事故。
- 务必将路由表、Controller Link 单元数据链接表、网络参数以及其它 CPU 总线单元数据作为参数保存在 CPU 单元中，并在更换单元后确保再次设定这些数据。
- 有关各单元所需数据的详细信息，请参阅《CPU 总线单元和高功能 I/O 单元操作手册》。



#### 附加信息

简易备份操作可将用户程序和 CJ2 CPU 单元、DeviceNet 单元、串行通信单元和其它特定单元的所有参数作为备份文件保存在存储卡中。存储卡和简易备份操作可在更换任何单元后轻松恢复数据。

详情请参阅“8-3-6 通过简易备份操作进行数据备份”。



## 7-2 更换电池

作为一项预防性维护措施，CJ 系列 CPU 单元的电池必须定期更换。(电池是 CPU 单元内部时钟和 RAM 的后备电源。)本节描述如何更换电池。

### 7-2-1 更换电池

#### 电池的作用

主电源关闭时，由电池来维持 CPU 单元内部时钟和保存 RAM 中的 I/O 存储器数据。若未安装电池或电池电压过低，则当主电源关闭时，内部时钟将停止且保存在 I/O 存储器中的数据将丢失。

#### 电池使用寿命和更换周期

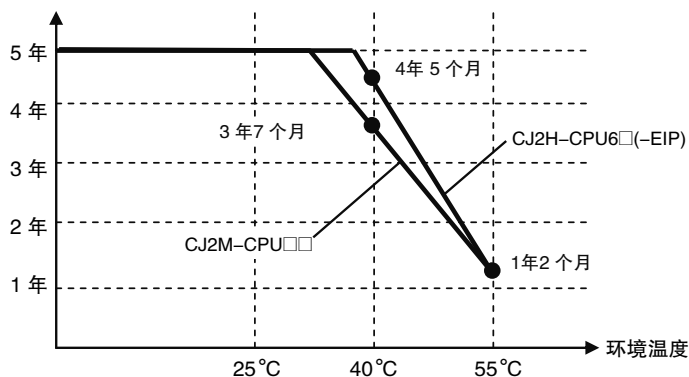
25℃条件下，当电池安装后，不管是否对 CPU 单元进行了供电，电池的最高使用寿命是 5 年。如果在高温环境下以及 CPU 单元长时间不通电的情况下长期使用，电池的寿命会缩短。

下表所示为备份电池的最低使用寿命和典型使用寿命的估计值(电源不供电的总时间)。

型号	估计最高使用寿命	估计最低使用寿命 *1	典型使用寿命 *1
CJ2H-CPU6□(-EIP) CJ2M-CPU□□	5 年	1 年 2 个月	5 年

\*1 最低使用寿命即环境温度 55℃时的存储器备份时间，典型使用寿命即环境温度 25℃时的存储器备份时间。

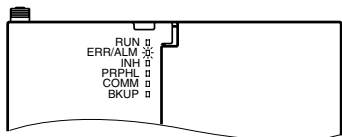
存储器备份时间



此图仅供参考。

## 电池电压低指示灯

如果 PLC 设置设定为检测电池电压低错误，当电池电量即将用尽时，CPU 单元前面板上的 ERR/ALM 指示灯将闪烁。



如果电池错误标志 (A402.04) 为 ON\*1，应先检查电池与 CPU 单元的连接是否正确。如果电池连接正确，应尽可能快地更换电池。

一旦检测到电池电压低错误，如果在电池失效前每天供电一次，至少可以支持 5 天 (环境温度为 25 °C 时\*2)。通过确保在完成电池更换前不关闭 CPU 电源来延迟电池失效和 RAM 数据的丢失。

\*1 只有将 PLC 设置中的检测电池电压低参数设定为检测电池电压低错误时，电池错误标志 (A402.04) 才会变为 ON。如果没有进行该设定，将不会检测电池错误。

\*2 电池在高温条件下放电较快。例如在 40 °C 时为 4 天，55 °C 时为 2 天。

### ● 备用电池

使用 CJ1W-BAT01 电池组。



#### 正确使用注意事项

务必安装一枚标示生产日期不超过两年的备用电池。

生产日期



## 更换步骤

当原有电池的电量完全耗尽时，请按照下列步骤更换电池。



#### 安全使用注意事项

建议在电源关闭时更换电池，以防止 CPU 单元内部的敏感元器件被静电损坏。电池可以在电源没有关闭时更换。若要执行该操作，必须在开始前触摸接地金属片以释放身体上的静电。

更换电池后，连接编程设备并清除电池错误。

#### 1. 切断 CPU 单元电源。

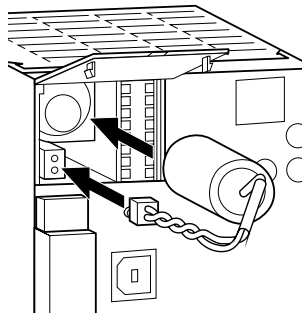
如果 CPU 单元没有接通，则至少先接通电源 5 分钟后再关闭。



### 附加信息

如果在更换电池前，电源没有接通 5 分钟以上，则当拆下电池时，用于备份存储器内容的电容可能还未完全充电，因此在新电池插入前，存储器中的内容可能会丢失。

2. 打开 CPU 单元左上方的仓盖，小心抽出电池。



### 安全使用注意事项

- 在 25 °C 条件下，关闭 CPU 单元的电源后必须在 5 分钟之内完成该步骤以保证存储器数据的备份。如果操作时间超过 5 分钟，数据可能会丢失。
- 切勿短接电池端子，或对电池进行充电、拆解、加热或焚烧。上述操作可能会导致电池漏液、燃烧或破裂，从而造成人身伤害、火灾、生命危险或财产损失。此外，切勿使用已经跌落在地上或受到冲击的电池，否则可能会漏液。
- UL 标准要求由有经验的技术人员更换电池。因此请务必请有经验的技术人员执行电池的充电或更换作业。
- 长期闲置的 CPU 单元在更换电池后应打开电源。若在更换电池后一次也不打开电源而再次闲置，则可能缩短电池寿命。



### 附加信息

更换电池后再次打开 CPU 单元将自动清除电池错误。

## 7-2-2 电池耗尽或未安装时的操作

即使在电池耗尽或未安装的情况下，仍可操作 CJ 系列 PLC。

### 继续操作

如要在电池耗尽或未安装时继续操作，则应设定 PLC 设置中的参数，从而不再进行电池错误检测。

### 保存数据

即使在电池耗尽或未安装的情况下，用户程序和参数区的数据仍保存在闪存中。但是 I/O 存储器 (如 CIO 区) 数据将无法保存。

### 操作条件

电池耗尽或未安装时，如果同时满足以下两个条件仍可操作。

- 不需要在 I/O 存储器中保存数据。
- 不需使用 DM/EM 区中的初始设定，或由用户程序进行初始设定。



#### 附加信息

即使电池耗尽或未安装，仍可在启动时通过存储卡的自动传送功能保存 I/O 存储器和 DM/EM 区中的数据。

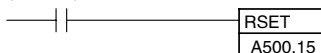
下表所示为根据 CPU 单元的操作目的，何时需要电池。

需要保存到 I/O 存储器		需要使用电池
不需要保存到 I/O 存储器	启动时需要 DM/EM 区的初始值。	在存储卡中设定 DM/EM 区的初始值。 启动时从存储卡自动传送。 (开关位 2 设为 ON。)
		在用户程序中设定 DM/EM 区的初始值。 可通过闪存或存储卡正常操作
	启动时不需要 DM/EM 区的初始值。	

### 限制

- 由于无法使用时钟功能，辅助区中的日历 / 时钟区 (A351 ~ A354) 和启动时间 (A510 ~ A511) 的值将会不稳定。此外，存储卡中 CPU 单元的创建文件时间也会不稳定。
- 辅助区中的总电源接通时间 (A523)、电源中断时间 (A512 ~ A513) 和电源中断数 (A514) 将在启动时清零。
- 启动时辅助区中的出错记录数据将不会保持在出错日志区中 (A100 ~ A199)。
- 启动时正确值可能没有保存在 I/O 存储器中 (包括 HR、DM 和 EM 区)。在 PLC 设置中，将 IOM 保持位 (A500.12) 和强制状态保持位 (A500.13) 设为不在启动时保持。
- 输出 OFF 位 (A500.15) 的值将变得不稳定。此外，当输出 OFF 位变为 ON 时，所有输出单元的输出将变为 OFF。若要防止所有输出单元的输出在启动时变为 OFF，则应采取应对措施，如将以下程序块写入到梯形图程序中。

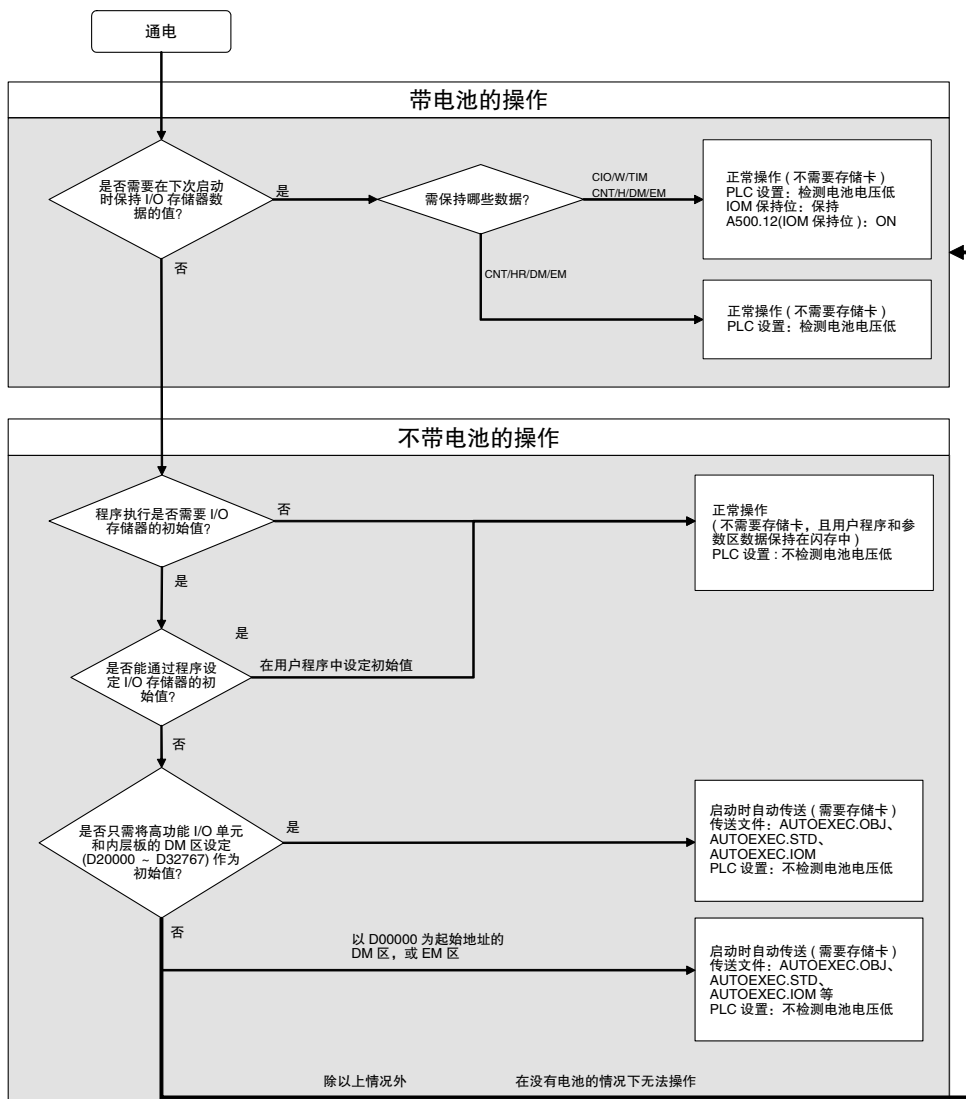
第一周期标志  
(A200.11)



- 启动时组 0 将作为 EM 的当前组。
- EM 文件存储器 (EM 数据转移到闪存存储器) 中的文件将不会被保持，也无法使用文件存储器功能。需重新在 PLC 设置中对 EM 文件存储器进行设定，并对 EM 文件存储器进行格式化。

## 设置方法

以下流程图显示的是 CPU 单元设置操作的流程。



## 7-3 电源单元更换时间

### 更换通知原则

电源单元内置了一个电解电容。该电解电容中注入了电解溶液，自制造时起便渗透出密封橡胶。随着时间的推移，内部电解溶液会持续蒸发，导致静电容量减少和其它特性的衰退。久而久之，电解电容的特性衰退将导致电源单元无法发挥出最大容量。尤其是，电解电容的老化速度会随着环境温度大幅波动（根据阿列纽斯定律，温度每上升 10 ℃，反应速度就会加倍）。

带有更换通知功能的 CJ1W-PA205C 电源单元在电源接通时监控电源单元的内部温度，并通过运行时间和内部温度计算出电解电容的老化程度。更换通知功能会根据计算得出的老化程度显示电源单元距离因全力运行导致电解电容特性衰退而最终停止工作的估计时间。当距离更换日期剩余 6 个月时，报警输出将会关闭。

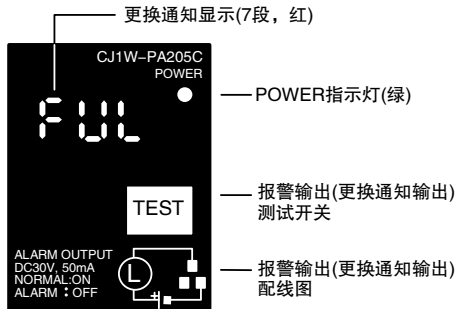
注 更换通知功能提供有关电解电容器退化使电源无法以全部容量工作的信息，但无法提供由于其它原因导致故障的信息。

### 带更换通知功能的电源单元

型号	规格
CJ1W-PA205C	100 ~ 240VAC, 输出容量: 5VDC/5A, 24VDC/0.8A, 总计 30W 带更换通知功能

### 电源单元的更换通知模块

- CJ1W-PA205C

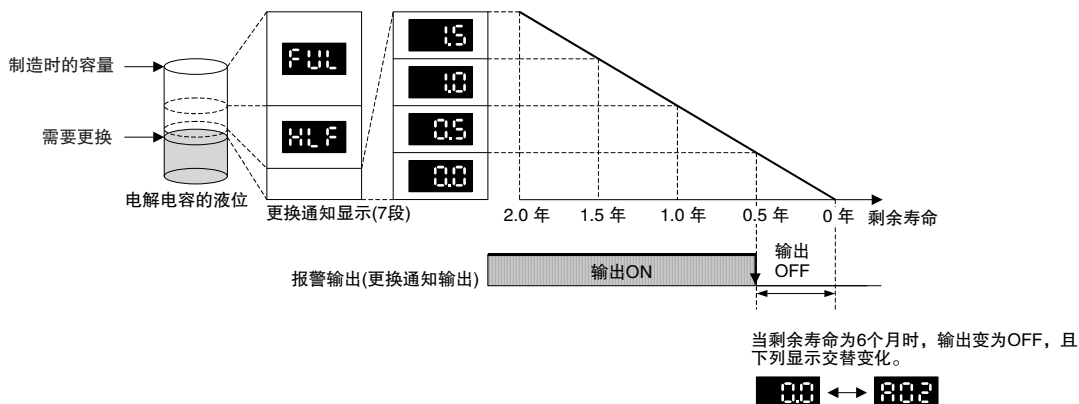


## 功能

### ● 更换通知功能显示器

电源单元的更换通知通过三个 7 段显示器进行显示。

- 购买时显示 “FUL”，当电解电容器老化时显示变为 “HLF”（也可能不显示 “HLF”，取决于工作环境）。
- 当距离更换的剩余时间小于 2 年时，显示将按照运行时间从 “1.5” ~ “1.0” 变为 “0.5” ~ “0.0” / “A02”。当剩余寿命为 6 个月或更少时，显示将以 2 秒为间隔在 “0.0” 和 “A02” 之间变动。



- 注 1 距离更换的剩余时间不包括切断电源的时间。
- 2 根据预计老化速度，运行时间累积达到约 1 个月时，将始终显示 “FUL”，且报警输出保持为 ON(导通)。
- 3 距离更换的剩余时间因运行和存储条件而异，因此要定期检查显示。
- 4 距离更换的剩余时间的波动可能导致报警输出反复地变为 ON 和 OFF。
- 5 需要频繁接通和切断的电源的应用场合将会对更换通知功能的精度产生负面影响。
- 6 考虑到电子部件的使用寿命，即使更换通知显示器或输出没有指示需要更换，也应在购买后约 15 年更换电源单元。

### ● 报警输出 (更换通知输出)

剩余寿命少于 6 个月之前，输出都保持为 ON，此后转为 OFF。

注 在下列条件下，报警输出也将变为 OFF。

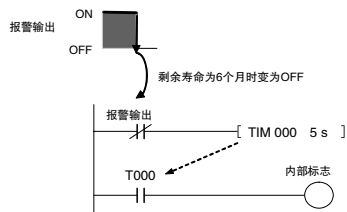
- 至电源单元的 AC 输入变为 OFF。
- 通过自诊断功能检测到错误。
- TEST 开关被按住至少 3 秒。



### 附加信息

报警输出使用示例：

在系统中监控电源更换通知（距离更换的时间为 6 个月或更少）



在编程中使用该标志，对系统启动时的报警输出进行延时处理。当报警输出为 ON(正常操作) 时，该标志不会变为 ON。当报警输出变为 OFF 时(需要更换)，则该标志变为 ON，且可通过系统监控到更换通知。

### ● 使用 TEST 开关实现维护功能

- 按住 TEST 开关至少 3 秒，显示“AO2”并强制使报警输出为 OFF。释放开关，返回到正常操作状态。TEST 开关在开始时使用，或定期使用，以便检查报警输出和外部设备之间的连接。
- 按住 TEST 开关至少 3 秒，显示电源单元的单元版本信息。



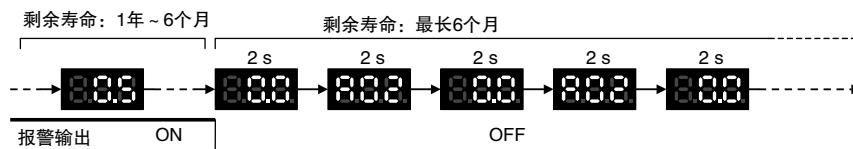
### 正确使用注意事项

- 如果电源单元前端的显示器开始交替显示 0.0 和 AO2 或报警输出自动变为 OFF 时，请在 6 个月内更换电源单元。
- 若单元（电源切断状态）闲置 3 个月以上的时间，则应将其保存在温度为  $-20 \sim 30 \text{ }^{\circ}\text{C}$ 、湿度为 25% ~ 70% 的环境中，从而使其更换通知功能始终保持在最佳工作状态下。更换时间仅从电源接通时开始计算。如果电解电容在储藏过程中老化，更换周期的精度将会降低。

## 显示器和报警输出操作

### ● 正常显示：更换通知显示

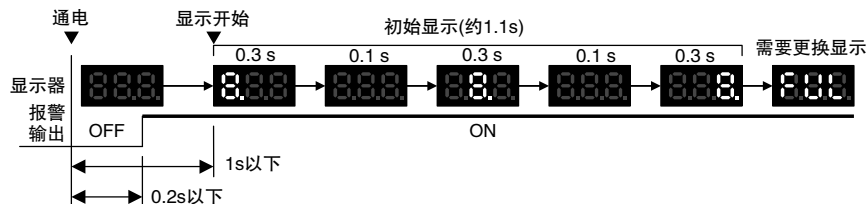
当距离更换的剩余时间为 6 个月或更少时，将在“0.0”和“AO2”之间交替（以 2 秒为间隔）显示，并且报警输出将变为 OFF。



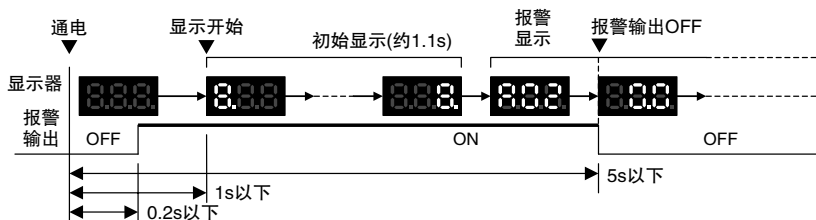


### ● 电源接通时的操作

电源接通时，显示更换通知后最初显示的内容见下图。报警输出将在电源接通约 0.2 秒后变为 ON。

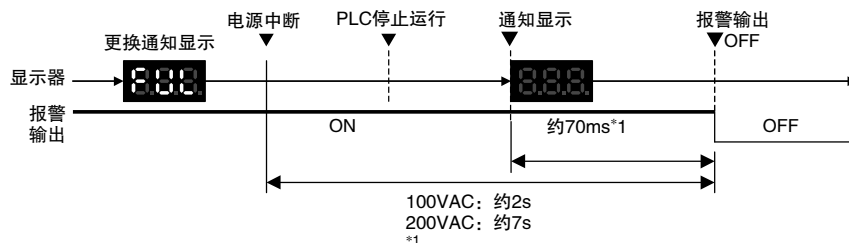


当需要更换时，最初显示画面后将出现报警显示。报警输出将在电源接通约 0.2 秒后变为 ON，然后大约 5 秒后变为 OFF。



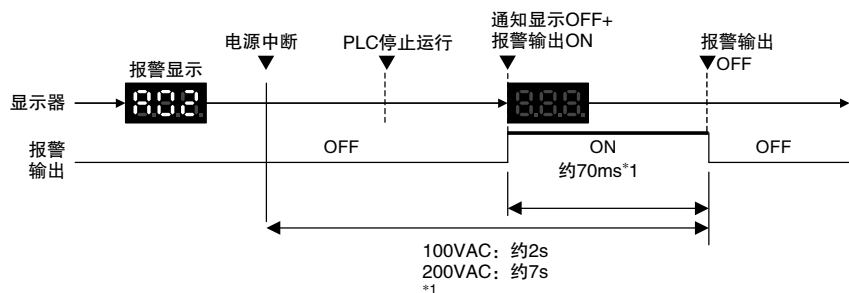
### ● 电源关闭时的操作

当电源关闭时，PLC 停止运行，显示关闭，随后报警输出也将变为 OFF。



\*1 上述值为参考值 (电源单元输出为空载状态时计算)。

需要更换时，PLC 停止操作，显示关闭，随后报警输出瞬间变为 ON，然后再次转为 OFF。

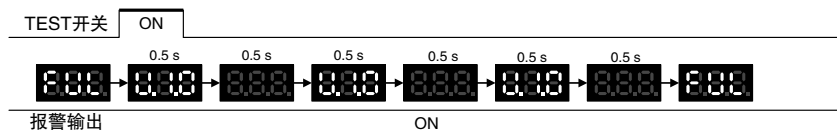


\*1 上述值为参考值 (电源单元输出为空载状态时计算)。

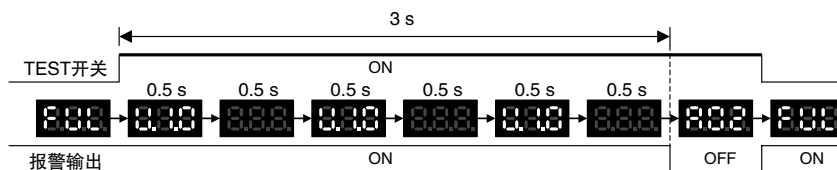
### ● 按住 TEST 开关时的操作

按住更换通知功能模块上的 TEST 开关时，将进行以下操作。当按住开关少于 3 秒时，单元版本将以 0.5 秒为间隔显示 3 次。当按住开关 3 秒或以上时，报警输出将立即变为 OFF，且会出现报警显示 A02。当释放开关时，操作将返回到正常显示并输出。使用 TEST 开关来检查更换通知输出和设备之间的连接。

- 当按住 TEST 开关少于 3 秒时的操作



- 当按住 TEST 开关 3 秒或以上时的操作



#### 正确使用注意事项

在普通应用条件下，更换通知功能将在几年或甚至几十年后才会开始运行。若长期使用电源单元，则需根据以上说明通过 TEST 开关定期检查操作，并确保报警输出功能正常运行。

### ● 自诊断功能

错误名	显示器	报警输出状态	错误详情 (起因)	恢复方法
单元过热错误		OFF	因在超过指定值、通风不畅或安装不当的情况下使用导致电源单元内部发生过热。 <sup>*1</sup>	移除导致过热错误的物体。
单元错误		OFF	因外部噪声或硬件故障引起的系统错误。	再次接通输入端的电源。若单元未恢复正常，则错误可能是因为单元故障引起。请联系当地的 OMRON 代理商。

\*1 如果错误持续 3 个小时或更久，更换通知功能将被禁止。即使移除了导致过热的物体，仍继续显示“Hot”，且通知输出将保持 OFF 状态。在此状态下，即使 PLC 操作正常，其内部器件也可能已经老化，因此请更换电源单元。

## CJ1W-PA205C 和 CJ1W-PA205R 之间的比较

项目	CJ1W-PA205C	CJ1W-PA205R( 供比较 )
RUN 接点输出	不支持	支持
端子台排列	<p><b>CJ1W-PA205C</b></p>	<p><b>CJ1W-PA205R</b></p>
端子台位置	<p>位于单元左侧</p>	<p>位于单元右侧</p>
POWER 指示灯	在更换通知模块上	在电源单元罩壳上
更换通知	支持 (7 段显示器 + 晶体管输出)	不支持



# 8

## 备份操作

本章节对数据备份和恢复操作进行了说明。

---

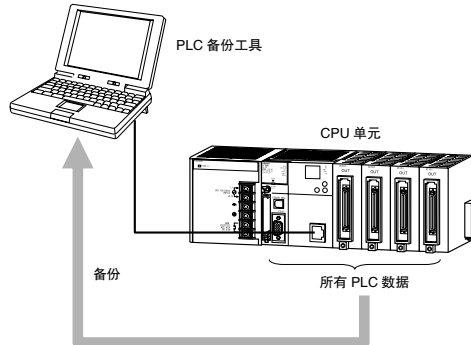
8-1 备份数据 .....	8-2
8-2 使用计算机备份数据 .....	8-3
8-2-1 PLC 备份工具 .....	8-3
8-2-2 PLC 备份工具的操作 .....	8-4
8-3 简易备份 .....	8-7
8-3-1 概述 .....	8-7
8-3-2 操作步骤 .....	8-8
8-3-3 通过指示灯校验备份操作 .....	8-10
8-3-4 相关的辅助位 / 字 .....	8-12
8-3-5 简易备份所需的时间 .....	8-12
8-3-6 通过简易备份操作进行数据备份 .....	8-12

## 8-1 备份数据

有两种方法用于备份 PLC 数据。

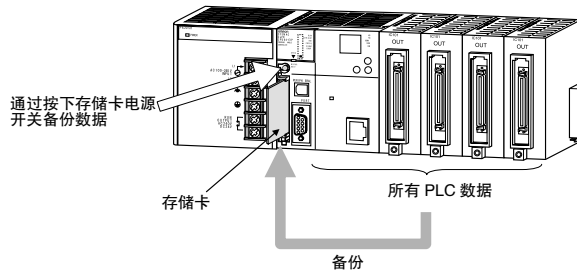
### 使用计算机将数据备份到计算机

- 操作：在个人计算机上运行 PLC 备份工具
- 最终备份位置：计算机硬盘



### 使用 CPU 单元的前面板开关将数据备份到存储卡

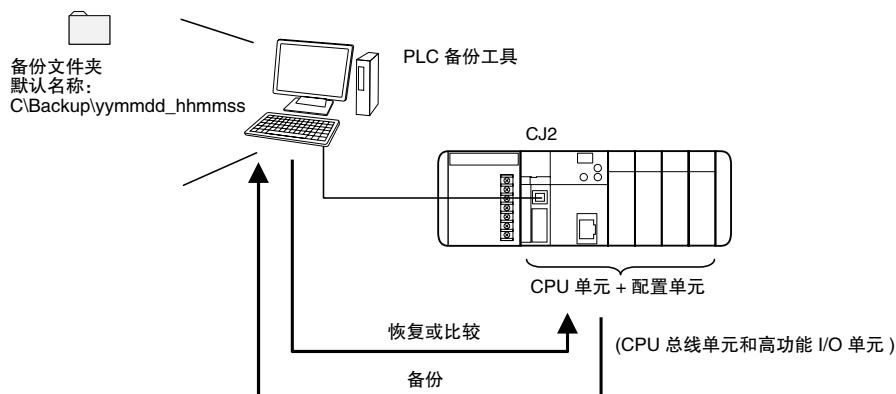
- 操作：DIP 开关和存储卡电源开关
- 最终备份位置：插入 CPU 单元的存储卡



## 8-2 使用计算机备份数据

### 8-2-1 PLC 备份工具

PLC 备份工具可用于备份、比较和恢复所有单元或在线连接 PLC 中指定单元的数据，如程序和单元参数等。



#### ● 用途

PLC 备份工具可以用于以下用途。

- 从 PLC 备份所有数据
- 将 PLC 中所有数据与计算机中的备份数据进行比较
- 将所有数据传送到另一台具有相同系统配置的 PLC 中
- 将所有数据传送到更换的单元中，例如当单元发生故障时

#### ● 适用单元

适用单元	描述
CPU 单元	CS/CJ/CP 系列 PLC，所有型号和版本 以下单元中的数据不作备份： <ul style="list-style-type: none"> <li>· NSJ 控制器的画面数据</li> <li>· SYSMAC SPU 单元数据</li> <li>· 自定义计数器单元数据</li> </ul>
高功能 I/O 单元和 CPU 总线单元	参见 PLC 备份工具帮助文件中的备份单元列表。

#### ● 适用数据

适用单元	描述
CPU 单元	用户程序、符号表、横档注释、程序索引、参数 (PLC 设置、注册 I/O 表、路由表、Ethernet 设定和其它初始设定区的数据)、I/O 存储器、强制状态 (仅备份和比较)、EM 文件存储器数据 (仅备份)
高功能 I/O 单元和 CPU 总线单元	参数设定和保存在单元中的数据 (例如通过支持软件创建的程序)

### ● 限制

具有以下限制。

- 强制状态  
强制状态不能被恢复。如果尝试恢复强制状态，将在记录显示区中显示强制置位 / 复位的地址。需使用 CX-Programmer 或开关盒对显示的位进行手动强制置位 / 复位。
- 保存在 EM 文件存储器中的数据 (EM 区中的一部分转换到文件存储器)  
不能比较或恢复 EM 文件存储器。  
EM 文件存储器的备份数据保存到备份文件目标文件夹中创建的 CPU\EM\_FILES 文件夹中。可通过 CX-Programmer 中的 PLC 存储卡窗口将数据写入存储器来手动恢复 EM 文件存储器。
- 比较和恢复 I/O 存储器的限制  
I/O 存储器中的 CIO 区和辅助区的数据不能进行比较或恢复。

## 8-2-2 PLC 备份工具的操作

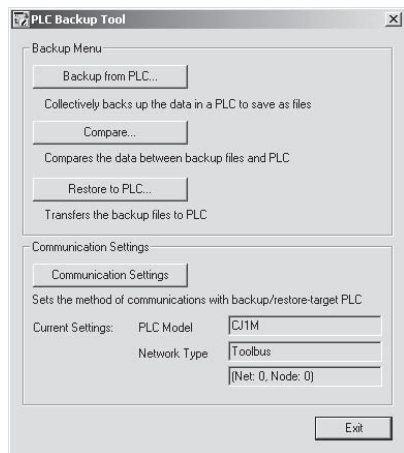
以下对 PLC 备份工具进行了概述。有关特定步骤和功能的详细信息，请参阅《CX-Programmer 操作手册》(样本编号: W446)。

### ● 启动 PLC 备份工具

可使用以下方法中的任意一种启动 PLC 备份工具。

- 在 CX-Programmer 工具菜单中选择 “PLC Backup Tool” (PLC 备份工具)。
- 在 Windows 开始菜单中选择 “Programs” (所有程序) – “OMRON” – “CX-One” – “CX Programmer” – “PLC Backup Tool” (PLC 备份工具)。

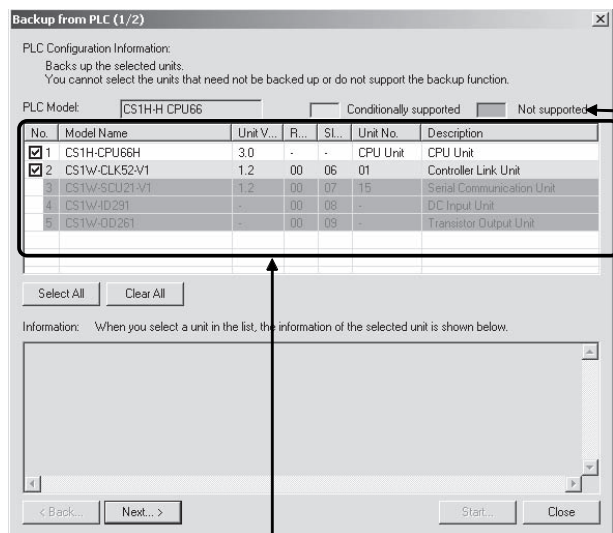
将显示 “PLC Backup Tool” (PLC 备份工具) 对话框。





## ● 备份数据

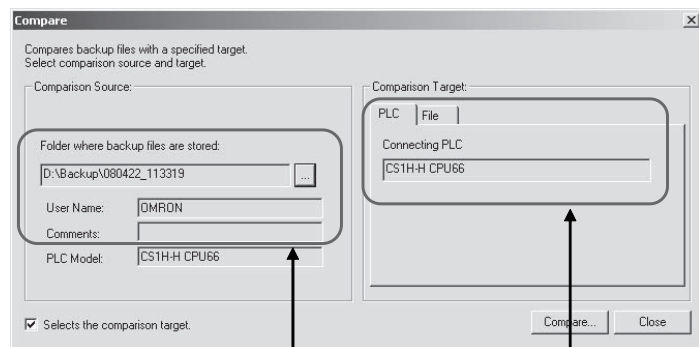
已连接的 PLC 数据可分批备份到计算机。在用户指定文件夹下将自动创建一个以日期和时间命名的文件夹，并在该文件夹中生成备份文件。



此处显示 PLC 中所有的单元。  
可选择单个单元进行备份。

## ● 比较数据

备份文件中的数据可与其它备份文件的数据或已连接的 PLC 的数据进行比较。比较结果将被显示。



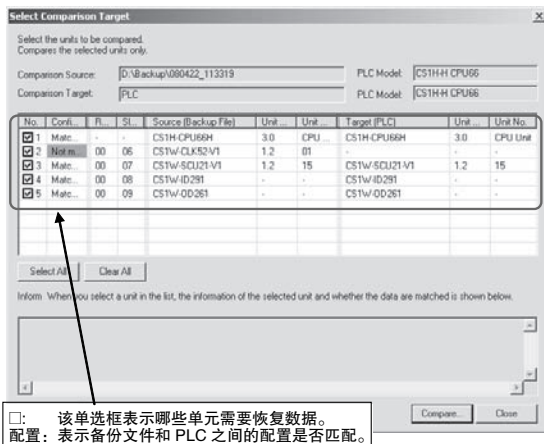
指定计算机中的源备份文件。

指定要进行比较的目标 PLC 或备份文件。  
PLC: 当前连接的 PLC 显示为目标 PLC。  
文件: 在计算机中指定另一个目标备份文件。

显示比较结果后，可恢复备份文件。此外，也可将比较结果保存为 CSV 文件。

## ● 恢复数据

通过将备份文件数据传送至已连接的 PLC，可将 PLC 数据恢复到原有状态。恢复数据前，将对适用的 PLC 自动进行比较并显示结果。



恢复数据前，可通过启动该单元的支持软件来检查数据内容。



### 正确使用注意事项

恢复数据前，CPU 单元将切换为 PROGRAM 模式。这样会使其停止运行。因此在恢复数据前需确保 CPU 单元停止运行的操作是安全的。



### 安全使用注意事项

- 执行下个步骤前需对选择的要进行恢复的数据进行彻底的检查。如果恢复的数据有误，受控系统可能会在数据恢复后发生意外动作。
- 部分高功能 I/O 单元和 CPU 总线单元根据保存在 CPU 单元中的参数运行。若选择对其中一个单元进行备份，将在 PLC 对话框的备份注释区中显示限制。备份或恢复数据时，需确认限制，并始终同时选择 CPU 单元和高功能 I/O 单元或 CPU 总线单元。如果两个单元的数据没有一起备份或恢复，受控系统中可能会发生意外动作。
- 如果正在恢复数据的单元存在任何备份限制，将在 PLC 对话框的备份注释区显示该限制。确认限制，并始终采取必要的措施。如果没有采取措施，受控系统可能会在数据恢复后发生意外动作。
- 若要在 PLC 运行期间恢复数据，应事先确认 PLC 在停止运行的情况下不会造成任何问题。如果 PLC 突然停止运行，受控系统可能发生意外动作。
- 恢复数据后，请务必先关闭然后再次接通 PLC 电源。否则 PLC 中的存储器可能不会更新为最新的恢复数据，从而导致受控系统发生意外动作。
- 强制状态可以进行备份，但不能恢复。如果恢复的数据中包含强制状态，则应在恢复数据后使用 CX-Programmer 根据需要进行强制置位或强制复位。如果没有对指定位进行强制置位或强制复位，存储器中强制状态的不同可能导致受控系统发生意外动作。

## 8-3 简易备份

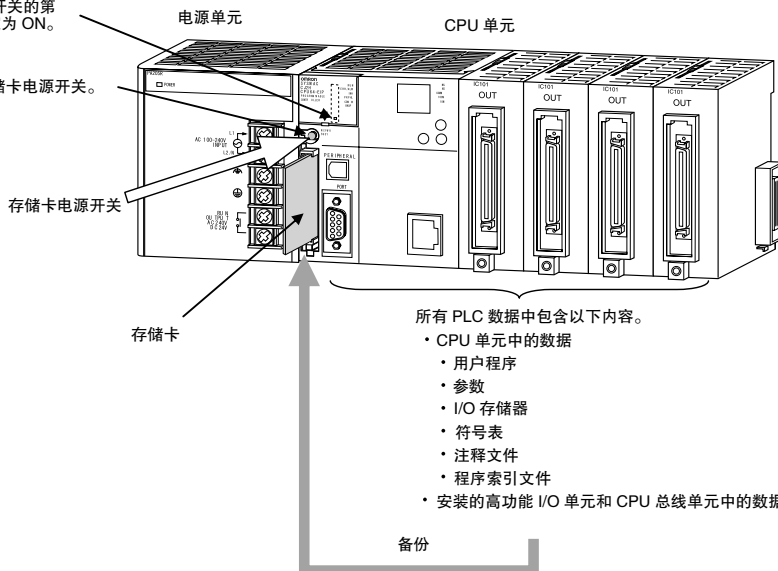
### 8-3-1 概述

通过简单的 DIP 开关设定和存储卡电源开关操作，即可实现简易备份功能，从而将所有 PLC 数据备份到存储卡，恢复或比较数据。操作过程中无需使用支持软件。

备份数据

1. 将 DIP 开关的第 7 位设定为 ON。

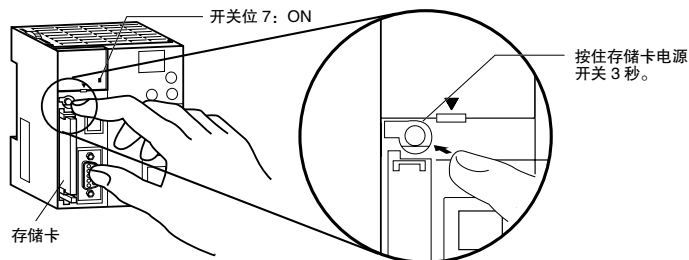
2. 按下存储卡电源开关。



备份操作	CPU 单元前部的 DIP 开关	步骤	
	开关位 7		
将数据备份到存储卡	ON	按住存储卡电源开关 3 秒。	无论 CPU 单元处于何种运行模式，都可对数据进行备份。
从存储卡恢复数据		关闭然后再打开 PLC。 (启动时，数据恢复优先于自动传送。)	恢复数据后，运行模式将保持在 PROGRAM 模式直至 PLC 电源关闭。
将数据与存储卡进行比较	OFF	按住存储卡电源开关 3 秒。	无论 CPU 单元处于何种运行模式，都可对数据进行比较。

## 8-3-2 操作步骤

## 从 CPU 单元将数据备份到存储卡



1. 将存储卡插入到 CPU 单元。  
此时 MCPWR 指示灯点亮，且 BUSY 指示灯闪烁 (表示存储卡已经接入) 后熄灭。
2. 将 CPU 单元 DIP 开关的第 7 位设定为 ON。
3. 按住存储卡电源开关 3 秒直至 BUSY 指示灯点亮，然后松开开关。  
PLC 开始将数据备份到存储卡。写入数据时，MCPWR 指示灯闪烁一次后点亮。同时，BUSY 指示灯闪烁。备份操作正常完成后，MCPWR 和 BUSY 指示灯都将熄灭。
4. 将 CPU 单元 DIP 开关的第 7 位设定为 OFF。

## 从存储卡恢复数据到 CPU 单元

1. 关闭 PLC 电源。
2. 将包含备份文件的存储卡插入 CPU 单元。
3. 将 CPU 单元 DIP 开关的第 7 位设定为 ON。
4. 接通 PLC 电源。  
PLC 开始从存储卡恢复数据。读取数据时，MCPWR 指示灯闪烁一次后点亮。同时，BUSY 指示灯闪烁。  
备份操作正常完成后，MCPWR 和 BUSY 指示灯都将熄灭。如果 MCPWR 指示灯闪烁 5 次或仅 BUSY 指示灯熄灭，则表示发生错误。(请参阅“8-3-3 通过指示灯校验备份操作”。)
5. 将 CPU 单元 DIP 开关的第 7 位设定为 OFF。

注 1 启动时，备份功能的优先级高于自动传送，因此当 PLC 打开时，即使 DIP 开关的第 2 位为 ON，备份文件也将被读入 CPU 单元。

- 2 DIP 开关的第 1 位为 ON 时，数据将不会被读入存储卡 (写保护程序存储器)。



### 附加信息

- 除非在辅助区和 PLC 设置中进行了必要的设定，否则通过备份功能从存储卡读取备份文件时，将清除 I/O 存储器 and 强制置位 / 强制复位的状态。  
如果写入备份文件时，IOM 保持位 (A500.12) 为 ON，并且在 PLC 设置中进行设定以在启动时保持该位的状态，那么从存储卡读取数据时，I/O 存储器数据的状态将被保持。  
如果写入备份文件时，强制状态保持位 (A500.13) 为 ON，并且在 PLC 设置中进行设定以在启动时保持该位的状态，那么从存储卡读取数据时，强制置位 / 强制复位的状态将被保持。
- 使用简易备份操作将数据从存储卡恢复到 PLC 后，运行模式将保持为 PROGRAM 模式，且无法切换为 MONITOR 或 RUN 模式直至 PLC 电源关闭。恢复数据后，关闭电源，并更改 DIP 开关第 7 位的设定，然后重新接通电源。
- 文件备份可能需要几秒至几分钟的时间。有关执行时间的信息，请参阅“8-3-5 简易备份所需的时间”。

## 比较存储卡和 CPU 单元中的数据

1. 将包含备份文件的存储卡插入 CPU 单元。

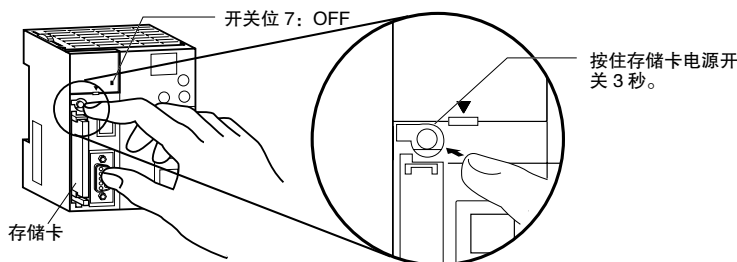
此时 MCPWR 指示灯点亮，且 BUSY 指示灯闪烁后熄灭。

2. 将 CPU 单元 DIP 开关的第 7 位设定为 OFF。

3. 按住存储卡电源开关 3 秒直至 BUSY 指示灯点亮，然后松开开关。

PLC 开始比较 PLC 和存储卡上备份文件中的数据。写入数据时，MCPWR 指示灯闪烁一次后点亮。同时，BUSY 指示灯闪烁。

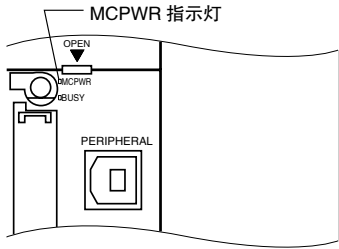
如果数据匹配，MCPWR 和 BUSY 指示灯都将熄灭。如果 MCPWR 和 BUSY 指示灯同时闪烁，则表示数据不匹配或发生错误。(请参阅“8-3-3 通过指示灯校验备份操作”。)








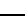




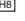


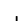




注 如果在写入或比较期间发生错误，MCPWR 指示灯将闪烁。按下电源开关停止闪烁，MCPWR 指示灯点亮。

### 8-3-3 通过指示灯校验备份操作

存储卡电源 (MCPWR) 指示灯的状态用于显示简易备份操作是否正常完成。



备份操作	正常完成 *1		发生错误		
	MCPWR 状态		MCPWR 状态		
从CPU单元将数据备份到存储卡	■ MCPWR	点亮	■ MCPWR	点亮	若发生以下任何一种情况，将无法备份数据及创建备份文件。 · 存储卡容量不足 · CPU 单元存储器错误 · I/O 总线错误 · 没有从要备份的单元中读取数据
	↓		↓		
		按下存储卡电源开关时保持点亮		按下存储卡电源开关时保持点亮	
	↓		↓		
	▣ MCPWR	闪烁 1 次	▣ MCPWR	保持闪烁	
↓					
■ MCPWR	写入时点亮				
↓					
■ MCPWR	写入完成后熄灭				

备份操作	正常完成 *1		发生错误	
	MCPWR 状态		MCPWR 状态	错误
从存储卡恢复数据到 CPU 单元	 MCPWR 通电时点亮		 MCPWR 通电时点亮	若发生以下任何一种情况，将无法恢复数据。 <ul style="list-style-type: none"> <li>· 存储卡中的程序超出了 CPU 单元的容量</li> <li>· 所需备份文件不在存储卡中</li> <li>· 由于写保护功能导致无法写入程序(DIP开关的第1位为ON)</li> <li>· EM 文件不完整 (即部分文件丢失)</li> <li>· CPU 单元的 EM 组不足以容纳备份 EM 文件</li> </ul>
	↓		↓	
	 MCPWR 闪烁 1 次		 MCPWR 闪烁 5 次	
	↓		↓	
	 MCPWR 读取时点亮		 MCPWR 熄灭	
↓		↓		
 MCPWR 读取完成后熄灭		 MCPWR 通电时点亮	I/O 表不正确 (如单元编号设定重复)	
		↓		
		 MCPWR 闪烁 1 次		
		↓		
		 MCPWR 保持点亮		
		 MCPWR 与正常完成时相同	<ul style="list-style-type: none"> <li>· 数据备份时单元被添加到配置中</li> <li>· 高性能 I/O 单元或 CPU 总线单元的单元编号设定不正确</li> </ul>	
		+		
		 高性能 I/O 或 CPU 总线单元 ERR 指示灯		
		 7 段 LED 指示灯		
		显示为“H8”		
		 MCPWR 与正常完成时相同	数据备份时单元被添加到配置中	
		+		
		 INEE 板 READY 指示灯		
		闪烁		
比较存储卡和 CPU 单元中的数据	 MCPWR 点亮		 MCPWR 点亮	可能会发生以下比较错误： <ul style="list-style-type: none"> <li>· CPU 单元存储器错误 *2</li> <li>· I/O 表不正确 (如单元编号设定重复)</li> <li>· 比较结果 (存储卡中的备份文件和 PLC 中的数据) 不匹配</li> <li>· 所需备份文件不在存储卡中 *2</li> <li>· I/O 总线错误</li> </ul>
	↓		↓	
	按下存储卡电源开关时保持点亮		按下存储卡电源开关时保持点亮	
	↓		↓	
	 MCPWR 闪烁 1 次		 MCPWR 保持闪烁	
	↓		↓	
 MCPWR 比较时点亮				
↓				
 MCPWR 比较完成后熄灭				

\*1 备份操作正常完成后，MCPWR 指示灯熄灭，同时会切断存储卡电源。如果再次使用存储卡，需按下存储卡电源开关进行供电，并执行所需操作。

\*2 也将比较单元和板的备份文件。

## 8-3-4 相关的辅助位 / 字

名称	地址	描述
文件存储器操作标志	A343.13	执行下述任何操作时为 ON，执行完成时为 OFF。 <ul style="list-style-type: none"> <li>· 存储卡检测</li> <li>· 对本地 CPU 单元执行 CMND 指令</li> <li>· FREAD/FWRIT 指令</li> <li>· 使用特殊控制位更换程序</li> <li>· 简易备份操作</li> </ul> 如果该标志为 ON，则无法写入数据或校验存储卡内容。
EM 文件存储器起始组	A344	当 CPU 单元开始读取存储卡中的内容时，将访问该数值。如果 BKUPEM□.IOM 文件 (最大执行组编号从 0 开始) 的最大 EM 组编号与 CPU 单元相符，则将根据该字的值格式化 EM 区。如果最大 EM 区编号不相符，则 EM 区将返回未格式化的状态。

## 8-3-5 简易备份所需的时间

下表列出了简易备份操作的基准执行时间。执行时间取决于单元配置、周期时间和存储卡，且根据下列条件测得：

CPU 单元型号：CJ2H-CPU6□-EIP 或 CJ2M-CPU3□

配置：仅 CPU 单元

运行模式：PROGRAM

操作模式	写入存储卡	从存储卡读取
用户程序：120K 步，无网络符号 (标签)	约 7s	约 20s
用户程序：120K 步，20,000 个网络符号 (标签)	约 19s	约 68s



## 附加信息

简易备份操作所备份的单元是经过预先指定的，因此无法指定备份哪个单元。

## 8-3-6 通过简易备份操作进行数据备份

下表所示为存储卡和 CPU 单元之间可通过简易备份操作传送的文件和适用数据。文件名定为 BACKUP□□。

## 程序文件

内容	备份	恢复	比较	文件名称	扩展名
· 用户程序 · 网络符号*	是	是	是	BACKUP	.OBJ

\* 仅限 CJ2H-CPU6□-EIP 或 CJ2M-CPU3□。

无法将包含网络符号的程序文件传送到 CJ2H-CPU6□ 或 CJ2M-CPU1□。若尝试传送上述文件，将会发生存储卡传送错误 (致命错误)。



## 符号表、注释和程序索引文件

内容	备份	恢复	比较	文件名称	扩展名
符号表文件	是	是	是	BKUPSYM	.SYM
注释文件				BKUPCMT	.CMT
程序索引文件				BKUPPRG	.IDX

## 参数文件

内容	备份	恢复	比较	文件名称	扩展名
<ul style="list-style-type: none"> <li>· PLC 设置</li> <li>· PLC 名称</li> <li>· 注册 I/O 表</li> <li>· 路由表</li> <li>· CPU 总线单元设置</li> <li>· 其它</li> </ul>	是	是	是	BACKUP	.STD

## 数据

当简易备份操作用于在存储卡中备份数据 (创建文件) 或从存储卡中恢复或比较数据时, 有下列 5 种类型的数据文件。

- BACKUP.IOM
- BKUPIOR.IOR
- BACKUPDM.IOM
- BKUPEM□.IOM
- BKUPEF□.IOM

这些文件专用于简易备份操作。除 BKUPIOR.IOR 外, 其它文件都可通过 CX-Programmer 进行操作。(不能对 BKUPIOR.IOR 文件进行操作。)

I/O 存储器		备份	恢复	比较	文件名称	扩展名
区域	地址					
DM 区	D00000 ~ D19999	是	是	否	BACKUP	.IOM
CIO 区	CIO 0000 ~ CIO 6143 (包括强制状态)	是	--- (见注 3)	否	BAUPIOR	.IOR
工作区	W000 ~ W511 (包括强制状态)	是	--- (见注 3)	否		
保持区	H000 ~ H511	是	是	否		
辅助区	A000 ~ A447, A10000 ~ A11135	是	---	---		
	A448 ~ A1472	是	是	否		
定时器完成标志和定时器当前值	T0000 ~ T4095	是	--- (见注 3)	否		
计数器完成标志和计数器当前值	C0000 ~ C4095	是	是	否		
DM 区	D00000 ~ D19999	是	是	否	BACKUPDM	.IOM
EM 区 (见注 1 和注 2)	E□_0 ~ E□_32767 (□: 组 0 ~ 18 Hex. 最大组编号取决于 CPU 单元型号。)	是	是	否	BKUPEM□	.IOM
EM 区 (强制状态) (见注 4)	进行强制置位 / 复位时	是	是	否	BKUPEF□	.IOM

- 注 1 如果存储卡中 EM 数据的组编号小于要恢复数据的 CPU 单元中的 EM 组编号 (例如, 由 CJ2H-CPU64-EIP 备份的数据要在 CJ2H-CPU68-EIP 中恢复), 则将恢复存储卡中的 EM 数据。另一方面, 如果存储卡中 EM 数据的组编号大于要恢复数据的 CPU 单元中的 EM 组编号 (例如, 由 CJ2H-CPU68-EIP 备份的数据要在 CJ2H-CPU64-EIP 中恢复), 则将无法恢复数据。
- 2 使用 EM 文件存储器功能时, 只有将备份数据恢复到相同型号的 CPU 单元, EM 文件存储器才会被恢复。如果恢复到不同型号的 CPU 单元, 备份数据将不会作为 EM 文件存储器使用。
- 3 启动时从存储卡恢复数据时, BKUPIOR.IOR 文件将被清除。但如果 IOM 保持位 (A500.12) 为 ON, 并且在 PLC 设置中的 “IOM 保持位启动保持设定” 被设为保持 “IOM 保持位” 设定, CIO 区和工作区的数据及定时器完成标志和当前值将被保持, 而不会在启动时从存储卡中清除。
- 4 如果强制保持位 (A500.13) 为 ON, 且 PLC 设置中的 “强制保持位启动设定” 被设为保持 “强制状态保持位” 设定, 则在启动期间从存储卡进行恢复时, 相同型号的 CPU 单元的强制状态将被保持而不会被清除。如果数据保存在不同型号的 CPU 单元中, 状态将不会被保持。

## 单元备份数据

当支持简易备份功能的 CPU 总线或高功能 I/O 单元连接到 CPU 单元时, CPU 总线或高功能 I/O 单元的数据也将通过简易备份操作进行备份。CPU 总线和高功能 I/O 单元中的数据按每个单元单独备份。

内容	备份	恢复	比较	文件名称	扩展名
单元中的数据带 □□ 单元地址 (内容取决于单元)	是	是	是	BACKUP□□	.PRM

注 从存储卡恢复数据到 I/O 存储器时, 如果文件不存在, CPU 单元将发生错误, 但数据不会被恢复到 CPU 总线或高功能 I/O 单元, 并且 CPU 总线或高功能 I/O 单元将发生错误。有关 CPU 总线或高功能 I/O 单元中发生的错误的详情, 请参阅特定单元的操作手册。

单独单元中的数据按照以下的文件名被保存到存储卡中。

文件名称: BACKUP□□.PRM

↑  
单元 / 板的单元地址 (Hex)

注 单元地址的定义如下:

- 内置 EtherNet/IP(CJ2H-CPU6□-EIP 或 CJ2M-CPU3□) 或 CPU 总线单元: 单元号 + 10 Hex
- 高功能 I/O 单元单元号 + 20 Hex

为了备份单元中的数据，该单元必须支持简易备份功能。请参阅特定单元的操作手册来确认其是否支持该功能。

适用单元	型号	通过简易备份操作备份的数据	在存储卡中使用的数据容量
串行通信单元	CJ1W-SCU21/22/32/41/42 CJ1W-SCU21/31/41-VI	协议宏数据 (包括单元或板中闪存的标准系统协议和用户定义协议)	129K 字节
FL-Net 单元	CJ1W-FLN22	数据链接表	1.3K 字节
DeviceNet 单元	CJ1W-DRM21	设备参数(单元内部EEPROM中的所有数据) ( 尽管这些数据与支持存储卡备份功能的单元或 DeviceNet 配置单元 (2.0 版 ) 备份的数据相同, 但文件类型不兼容。)	7K 字节
CompoNet 单元	CJ1W-CRM21	<ul style="list-style-type: none"> <li>· 注册表</li> <li>· 软件设定</li> <li>· 网络参数</li> <li>· 从站参数</li> </ul>	3.5K 字节
运动控制单元	CJ1W-MCH71	<ul style="list-style-type: none"> <li>· 位置数据</li> <li>· 系统参数</li> <li>· G 语言编程</li> </ul>	8,192K 字节
位置控制单元	CJ1W-NCF71(-MA)	<ul style="list-style-type: none"> <li>· 通用参数</li> <li>· 单轴参数</li> </ul>	64K 字节
	CJ1W-NC113/133/213/233/413/433	<ul style="list-style-type: none"> <li>· 轴参数</li> <li>· 顺序数据</li> <li>· 速度数据</li> <li>· 加减速时间数据</li> <li>· 双定时器数据</li> <li>· 区域数据</li> </ul>	7K 字节
	CJ1W-NC214/234/414/434	<ul style="list-style-type: none"> <li>· 通用参数</li> <li>· 轴参数</li> <li>· 存储器操作参数</li> <li>· 存储器操作数据</li> <li>· 存储器操作条件数据</li> </ul>	220K 字节
	CJ1W-NC281/481/881/F81/482/882	<ul style="list-style-type: none"> <li>· 通用参数</li> <li>· 轴参数</li> <li>· 存储器操作参数</li> <li>· 存储器操作数据</li> <li>· 存储器操作条件数据</li> <li>· 通信参数</li> </ul>	2,560K 字节
EtherNet/IP 单元	CJ1W-EIP21	<ul style="list-style-type: none"> <li>· 单元设定</li> <li>· 标签数据链接设定</li> </ul>	459K 字节



### 正确使用注意事项

---

使用简易备份文件恢复数据时，需使用与备份源具有相同型号的 CPU 单元。如果使用了不同型号的 CPU 单元，将会导致以下操作。

- 如果简易备份文件的 EM 组编号大于需要恢复数据的 CPU 单元的编号，数据将不会被恢复。
  - 如果简易备份文件的 EM 组编号小于需要恢复数据的 CPU 单元的编号，简易备份文件中的 EM 组数据将被恢复，但强制状态将不会被恢复。此外，恢复操作前未封装至简易备份文件中的 EM 组将保留其原有值。
-



# 附录

附录中包含单元规格、单元尺寸、致命 / 非致命错误详情、连接 CPU 单元串行端口时的相关信息、在计算机上安装 USB 驱动的步骤以及负载短路保护和线路断开检测的相关信息。

<b>A-1 基本 I/O 单元规格</b> .....	<b>A-2</b>
A-1-1 单元概述 .....	A-2
A-1-2 基本 I/O 单元 .....	A-5
A-1-3 接点输出单元的注意事项 .....	A-57
A-1-4 连接连接器 - 端子台转换单元和 I/O 继电器端子 .....	A-59
<b>A-2 尺寸</b> .....	<b>A-94</b>
A-2-1 CJ2H CPU 单元 .....	A-94
A-2-2 CJ2M CPU 单元 .....	A-95
A-2-3 电源单元 .....	A-96
A-2-4 基本 I/O 单元 .....	A-98
A-2-5 I/O 控制单元和 I/O 接口单元 .....	A-101
A-2-6 I/O 存储卡 .....	A-101
A-2-7 脉冲 I/O 模块 (仅限 CJ2M CPU 单元) .....	A-101
A-2-8 串行选件板 (仅限 CJ2M-CPU3□) .....	A-102
<b>A-3 致命和非致命错误的详情</b> .....	<b>A-103</b>
A-3-1 致命错误 .....	A-103
A-3-2 非致命错误 .....	A-108
<b>A-4 连接到 CPU 单元上的串行端口</b> .....	<b>A-111</b>
A-4-1 串行端口的接口类型和规格 .....	A-111
A-4-2 连接示例 .....	A-117
A-4-3 适用连接器和推荐电缆 .....	A-132
<b>A-5 安装 USB 驱动</b> .....	<b>A-139</b>
<b>A-6 基本 I/O 单元的负载短路保护和线路断开检测</b> .....	<b>A-149</b>
A-6-1 CJ1W-OD202 的负载短路保护和线路断开检测 .....	A-149
A-6-2 CJ1W-OD204/OD212/OD232/MD232 的负载短路保护 .....	A-151
<b>A-7 继电器输出降噪法</b> .....	<b>A-153</b>
<b>A-8 各单元版本支持的功能</b> .....	<b>A-155</b>

# A-1 基本 I/O 单元规格

## A-1-1 单元概述

### 基本 I/O 单元

#### ● 基本输入单元

单元类型	名称	规格		型号	页码
基本输入单元	DC 输入单元	端子台, 12 ~ 24VDC	8 点输入	CJ1W-ID201*1	A-5
		端子台, 24VDC	16 点输入	CJ1W-ID211	A-6
				CJ1W-ID212	A-7
		FUJITSU 兼容连接器, 24VDC	32 点输入	CJ1W-ID231	A-8
		MIL 连接器, 24VDC	32 点输入	CJ1W-ID232	A-9
				CJ1W-ID233	A-10
		FUJITSU 兼容连接器, 24VDC	64 点输入	CJ1W-ID261	A-12
	MIL 连接器, 24VDC	64 点输入	CJ1W-ID262	A-13	
	AC 输入单元	端子台, 200 ~ 240VAC	8 点输入	CJ1W-IA201*1	A-15
		端子台, 100 ~ 120VAC	16 点输入	CJ1W-IA111	A-16
	中断输入单元	端子台, 24VDC	16 点输入	CJ1W-INT01	A-17
	快速响应输入单元	端子台, 24VDC	16 点输入	CJ1W-IDP01	A-18

\*1 虽然分配了 16 个 I/O 位 (1 个字), 但其中只有 8 个可用作外部 I/O。该单元在 I/O 表中也被视作 16 点 I/O 单元。

## ● 基本输出单元

单元类型	名称	规格	型号	页码		
基本输出单元	继电器输出单元	端子台, 250VAC/24VDC, 2A, 8个独立接点	8点输出	CJ1W-OC201*1	A-20	
		端子台, 250VAC/24VDC, 2A	16点输出	CJ1W-OC211	A-21	
	晶闸管输出单元	端子台, 250VAC/24VDC, 0.6A	8点输出	CJ1W-OA201*1	A-22	
	晶体管输出单元	漏型输出	端子台, 12 ~ 24VDC, 2A	8点输出	CJ1W-OD201*1	A-23
			端子台, 12 ~ 24VDC, 0.5A	8点输出	CJ1W-OD203*1	A-24
			端子台, 12 ~ 24VDC, 0.5A	16点输出	CJ1W-OD211	A-25
			端子台, 24VDC, 0.5A	16点输出	CJ1W-OD213	A-26
			FUJITSU 兼容连接器, 12 ~ 24VDC, 0.5A	32点输出	CJ1W-OD231	A-27
			MIL 连接器, 12 ~ 24VDC, 0.5A	32点输出	CJ1W-OD233	A-29
			MIL 连接器, 24VDC, 0.5A	32点输出	CJ1W-OD234	A-31
			FUJITSU 兼容连接器, 12 ~ 24VDC, 0.3A	64点输出	CJ1W-OD261	A-33
			MIL 连接器, 12 ~ 24VDC, 0.3A	64点输出	CJ1W-OD263	A-35
			源型输出	端子台, 24VDC, 2A, 负载短路保护, 线路断开检测	8点输出	CJ1W-OD202*1
		端子台, 24VDC, 0.5A, 负载短路保护		8点输出	CJ1W-OD204*1	A-39
		端子台, 24VDC, 0.5A, 负载短路保护		16点输出	CJ1W-OD212	A-40
		MIL 连接器, 24VDC, 0.5A, 负载短路保护		32点输出	CJ1W-OD232	A-41
		MIL 连接器, 12 ~ 24VDC, 0.3A		64点输出	CJ1W-OD262	A-43

\*1 虽然分配了 16 个 I/O 位 (1 个字), 但其中只有 8 个可用作外部 I/O。该单元在 I/O 表中也被视作 16 点 I/O 单元。

## ● 基本混合 I/O 单元

单元类型	名称	规格	型号	页码		
混合 I/O 单元	24VDC 输入 / 晶体管输出单元	漏型输出	FUJITSU 兼容连接器 输入: 24VDC 输出: 12 ~ 24VDC, 0.5A	16 点输入 16 点输出	CJ1W-MD231	A-45
			MIL 连接器 输入: 24VDC 输出: 12 ~ 24VDC, 0.5A		CJ1W-MD233	A-47
			FUJITSU 兼容连接器 输入: 24VDC 输出: 12 ~ 24VDC, 0.3A	32 点输入 32 点输出	CJ1W-MD261	A-49
			MIL 连接器 输入: 24VDC 输出: 12 ~ 24VDC, 0.3A		CJ1W-MD263	A-51
		源型输出	MIL 连接器 输入: 24VDC 输出: 24VDC, 0.5A, 负载短路保护	16 点输入 16 点输出	CJ1W-MD232	A-53
	TTL I/O 单元	输入: 5VDC 输出: 5VDC/35mA	32 点输入 32 点输出	CJ1W-MD563	A-55	
	接点输出单元的注意事项				A-57	
	CJ1W-OD202 的负载短路保护和线路断开检测				A-149	
CJ1W-OD204/OD212/OD232/MD232 的负载短路保护				A-151		

注 有关包含在单元内的连接器的详情, 请参阅后页附录中基本 I/O 单元表格“附件”部分提供的信息。

## 阅读端子连接图

- 端子连接图中的 I/O 端子以从单元前面板观察的角度来显示。
- 本手册使用了端子编号 A0 ~ A9 和 B0 ~ B9, 但没有印在所有单元上。
- A0 ~ A20 和 B0 ~ B20 已印在单元上。



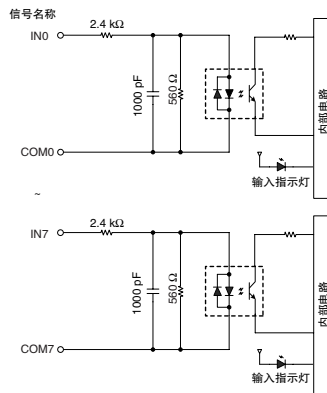
## A-1-2 基本 I/O 单元

## 带端子台的基本输入单元

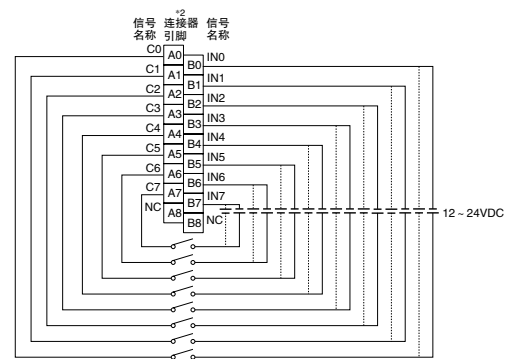
## ● CJ1W-ID201 DC 输入单元 (12 ~ 24VDC, 8 点)

名称	带端子台的 8 点 DC 输入单元
型号	CJ1W-ID201
额定输入电压	12 ~ 24VDC
额定输入电压范围	10.2 ~ 26.4VDC
输入阻抗	2.4k $\Omega$
输入电流	10mA 典型值 (24VDC 时)
ON 电压 / ON 电流	8.8VDC/3mA 以上
OFF 电压 / OFF 电流	3VDC/1mA 以下
ON 响应时间	8.0ms 以下 (可以在 PLC 设置中设定为 0 ~ 32ms) <sup>*1</sup>
OFF 响应时间	8.0ms 以下 (可以在 PLC 设置中设定为 0 ~ 32ms) <sup>*1</sup>
回路数	8 个独立回路
允许同时 ON 的点数	100% 同时 ON
绝缘电阻	外部端子和 GR 端子之间为 20M $\Omega$ (100VDC)
绝缘强度	1,000VAC 条件下, 外部端子和 GR 端子之间持续 1 分钟, 漏电流不超过 10mA
内部电流消耗	80mA 以下
重量	110g 以下

## 电路构成



## 端子连接



输入电源的两极可连接在任一方向上。

\*1 由于内部元件延迟,即使响应时间被设为 0ms, ON 响应时间最大仍将为 20 $\mu$ s, OFF 响应时间最大仍将为 400 $\mu$ s。

\*2 本手册使用了端子编号 A0 ~ A8 和 B0 ~ B8,但没有印在所有单元上。

注 虽然分配了 16 个 I/O 位(1 个字),但其中只有 8 个可用作外部 I/O。该单元在 I/O 表中也被视作 16 点 I/O 单元。

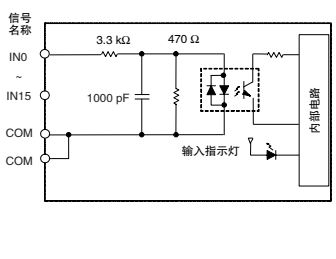
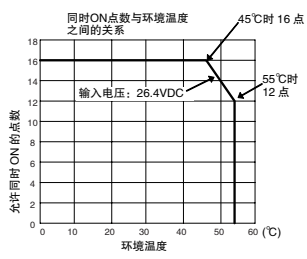
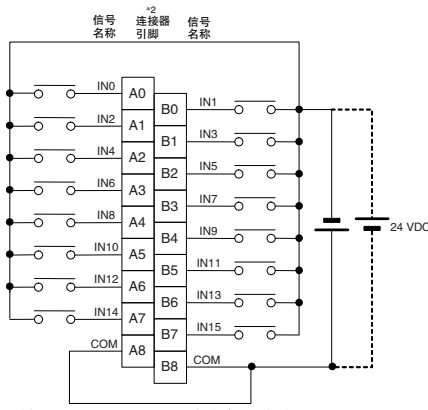
● CJ1W-ID211 DC 输入单元 (24VDC, 16 点)

名称	带端子台的 16 点 DC 输入单元																				
型号	CJ1W-ID211																				
额定输入电压	24VDC																				
额定输入电压范围	20.4 ~ 26.4VDC																				
输入阻抗	3.3k $\Omega$																				
输入电流	7mA 典型值 (24VDC 时)																				
ON 电压 /ON 电流	14.4VDC/3mA 以上																				
OFF 电压 /OFF 电流	5VDC/1mA 以下																				
ON 响应时间	8.0ms 以下 (可以在 PLC 设置中设定为 0 ~ 32ms) <sup>*1</sup>																				
OFF 响应时间	8.0ms 以下 (可以在 PLC 设置中设定为 0 ~ 32ms) <sup>*1</sup>																				
回路数	16(16 点 / 公共端, 1 个回路)																				
允许同时 ON 的点数	100% 同时 ON(24VDC 时) (参见下图)																				
绝缘电阻	外部端子和 GR 端子之间为 20M $\Omega$ (100VDC)																				
绝缘强度	1,000VAC 条件下, 外部端子和 GR 端子之间持续 1 分钟, 漏电流不超过 10mA																				
内部电流消耗	80mA 以下																				
重量	110g 以下																				
电路构成	<p>同时 ON 点数与环境温度之间的关系</p> <table border="1"> <caption>同时 ON 点数与环境温度之间的关系 (输入电压: 26.4VDC)</caption> <thead> <tr> <th>环境温度 (°C)</th> <th>允许同时 ON 的点数</th> </tr> </thead> <tbody> <tr> <td>0</td> <td>16</td> </tr> <tr> <td>10</td> <td>16</td> </tr> <tr> <td>20</td> <td>16</td> </tr> <tr> <td>30</td> <td>16</td> </tr> <tr> <td>40</td> <td>16</td> </tr> <tr> <td>45</td> <td>16</td> </tr> <tr> <td>50</td> <td>14</td> </tr> <tr> <td>55</td> <td>12</td> </tr> <tr> <td>60</td> <td>10</td> </tr> </tbody> </table>	环境温度 (°C)	允许同时 ON 的点数	0	16	10	16	20	16	30	16	40	16	45	16	50	14	55	12	60	10
环境温度 (°C)	允许同时 ON 的点数																				
0	16																				
10	16																				
20	16																				
30	16																				
40	16																				
45	16																				
50	14																				
55	12																				
60	10																				
端子连接	<p>· 输入电源的两极可连接在任一方向上。</p>																				

\*1 由于内部元件延迟,即使响应时间被设为 0ms, ON 响应时间最大仍将为 20 $\mu$ s, OFF 响应时间最大仍将为 400 $\mu$ s。

\*2 本手册使用了端子编号 A0 ~ A8 和 B0 ~ B8,但没有印在所有单元上。

### ● CJ1W-ID212 DC 输入单元 (24VDC, 16 点)

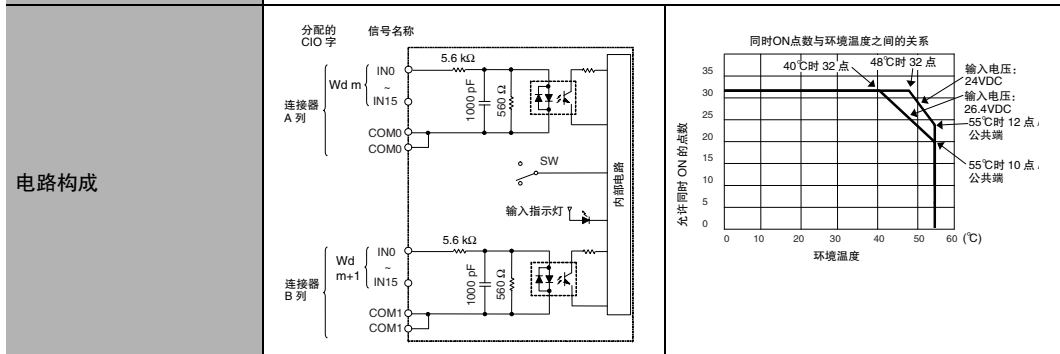
名称	带端子台的 16 点 DC 输入单元
型号	CJ1W-ID212
额定输入电压	24VDC
额定输入电压范围	20.4 ~ 26.4VDC
输入阻抗	3.3k $\Omega$
输入电流	7mA 典型值 (24VDC 时)
ON 电压 /ON 电流	14.4VDC/3mA 以上
OFF 电压 /OFF 电流	5VDC/1mA 以下
ON 响应时间	8.0ms 以下 (可以在 PLC 设置中设定为 0 ~ 32ms) <sup>*1</sup>
OFF 响应时间	8.0ms 以下 (可以在 PLC 设置中设定为 0 ~ 32ms) <sup>*1</sup>
回路数	16(16 点 / 公共端, 1 个回路)
允许同时 ON 的点数	100% 同时 ON(24VDC 时) (参见下图)
绝缘电阻	外部端子和 GR 端子之间为 20M $\Omega$ (100VDC)
绝缘强度	1,000VAC 条件下, 外部端子和 GR 端子之间持续 1 分钟, 漏电流不超过 10mA
内部电流消耗	130mA 以下
重量	110g 以下
电路构成	 
端子连接	 <p>· 输入电源的两极可连接在任一方向上。</p>

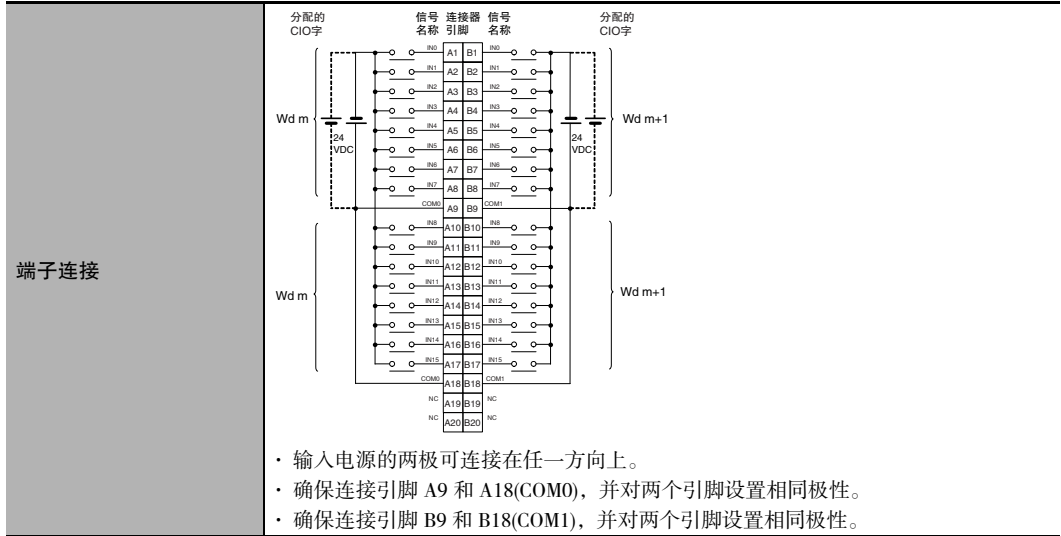
\*1 由于内部元件延迟, 即使响应时间被设定为 0ms, ON 响应时间最大仍将为 15 $\mu$ s, OFF 响应时间最大仍将为 90 $\mu$ s。

\*2 本手册使用了端子编号 A0 ~ A8 和 B0 ~ B8, 但没有印在所有单元上。

## ● CJ1W-ID231 DC 输入单元 (24VDC, 32 点)

名称	带 FUJITSU 连接器的 32 点 DC 输入单元
型号	CJ1W-ID231
额定输入电压	24VDC
额定输入电压范围	20.4 ~ 26.4VDC
输入阻抗	5.6k $\Omega$
输入电流	4.1mA 典型值 (24VDC 时)
ON 电压 / ON 电流	19.0VDC/3mA 以上
OFF 电压 / OFF 电流	5VDC/1mA 以下
ON 响应时间	8.0ms 以下 (可以在 PLC 设置中设定为 0 ~ 32ms)* <sup>1</sup>
OFF 响应时间	8.0ms 以下 (可以在 PLC 设置中设定为 0 ~ 32ms)* <sup>1</sup>
回路数	32(16 点 / 公共端, 2 个回路)
允许同时 ON 的点数	75%(12 点 / 公共端) 同时 ON(24VDC 时) (参见下图)
绝缘电阻	外部端子和 GR 端子之间为 20M $\Omega$ (100VDC)
绝缘强度	1,000VAC 条件下, 外部端子和 GR 端子之间持续 1 分钟, 漏电流不超过 10mA
内部电流消耗	90mA 以下
重量	70g 以下
附件	无





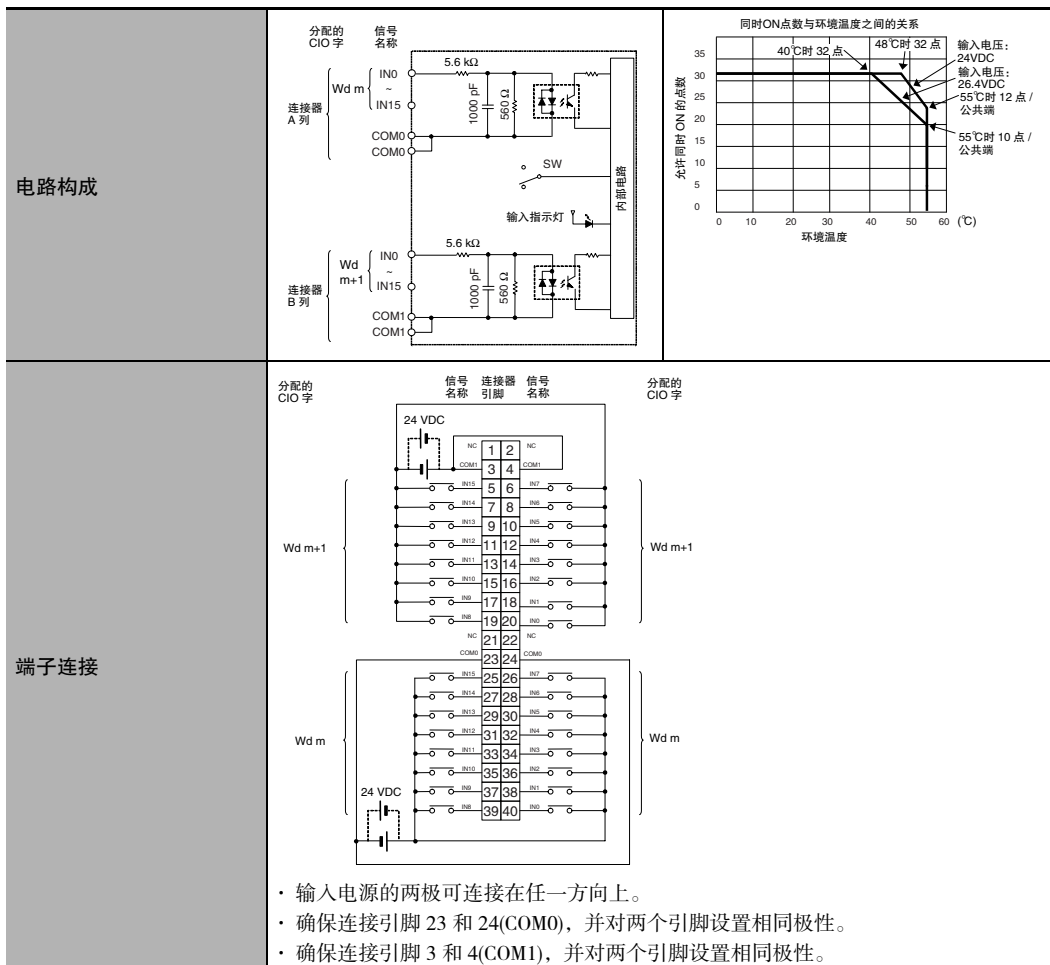
\*1 由于内部元件延迟，即使响应时间被设为 0ms，ON 响应时间最大仍将为 20 $\mu$ s，OFF 响应时间最大仍将为 400 $\mu$ s。

注 连接到 2 线传感器时请遵照以下限制。

- 确保输入电源电压大于 ON 电压 (19V) 与传感器残留电压 (约 3V) 之和。
- 使用最小负载电流为 3mA 以上的传感器。
- 连接最小负载电流为 5mA 或以上的传感器时需连接旁路电阻。

### ● CJ1W-ID232 DC 输入单元 (24VDC, 32 点)

名称	带 MIL 连接器的 32 点 DC 输入单元
型号	CJ1W-ID232
额定输入电压	24VDC
额定输入电压范围	20.4 ~ 26.4VDC
输入阻抗	5.6k $\Omega$
输入电流	4.1mA 典型值 (24VDC 时)
ON 电压 /ON 电流	19.0VDC/3mA 以上
OFF 电压 /OFF 电流	5VDC/1mA 以下
ON 响应时间	8.0ms 以下 (可以在 PLC 设置中设定为 0 ~ 32ms) <sup>*1</sup>
OFF 响应时间	8.0ms 以下 (可以在 PLC 设置中设定为 0 ~ 32ms) <sup>*1</sup>
回路数	32(16 点 / 公共端, 2 个回路)
允许同时 ON 的点数	75%(12 点 / 公共端) 同时 ON(24VDC 时) (参见下图)
绝缘电阻	外部端子和 GR 端子之间为 20M $\Omega$ (100VDC)
绝缘强度	1,000VAC 条件下, 外部端子和 GR 端子之间持续 1 分钟, 漏电流不超过 10mA
内部电流消耗	90mA 以下
重量	70g 以下
附件	无



\*1 由于内部元件延迟，即使响应时间被设定为 0ms，ON 响应时间最大仍将为 20μs，OFF 响应时间最大仍将为 400μs。

注 连接到 2 线传感器时请遵照以下限制。

- 确保输入电源电压大于 ON 电压 (19V) 与传感器残留电压 (约 3V) 之和。
- 使用最小负载电流为 3mA 以上的传感器。
- 连接最小负载电流为 5mA 或以上的传感器时需连接旁路电阻。

### ● CJ1W-ID233 DC 输入单元 (24VDC, 32 点)

名称	带 MIL 连接器的 32 点 DC 输入单元
型号	CJ1W-ID233
额定输入电压	24VDC
额定输入电压范围	20.4 ~ 26.4VDC
输入阻抗	5.6kΩ
输入电流	4.1mA 典型值 (24VDC 时)
ON 电压 /ON 电流	19.0VDC/3mA 以上
OFF 电压 /OFF 电流	5VDC/1mA 以下
ON 响应时间	8.0ms 以下 (可以在 PLC 设置中设定为 0 ~ 32ms) <sup>*1</sup>
OFF 响应时间	8.0ms 以下 (可以在 PLC 设置中设定为 0 ~ 32ms) <sup>*1</sup>
回路数	32(16 点 / 公共端, 2 个回路)
允许同时 ON 的点数	75%(12 点 / 公共端) 同时 ON(24VDC 时)(参见下图)

绝缘电阻	外部端子和 GR 端子之间为 20MΩ(100VDC)
绝缘强度	1,000VAC 条件下，外部端子和 GR 端子之间持续 1 分钟，漏电流不超过 10mA
内部电流消耗	200mA 以下
重量	70g 以下
附件	无

**电路构成**

**端子连接**

- 输入电源的两极可连接在任一方向上。
- 确保连接引脚 23 和 24(COM0)，并对两个引脚设置相同极性。
- 确保连接引脚 3 和 4(COM1)，并对两个引脚设置相同极性。

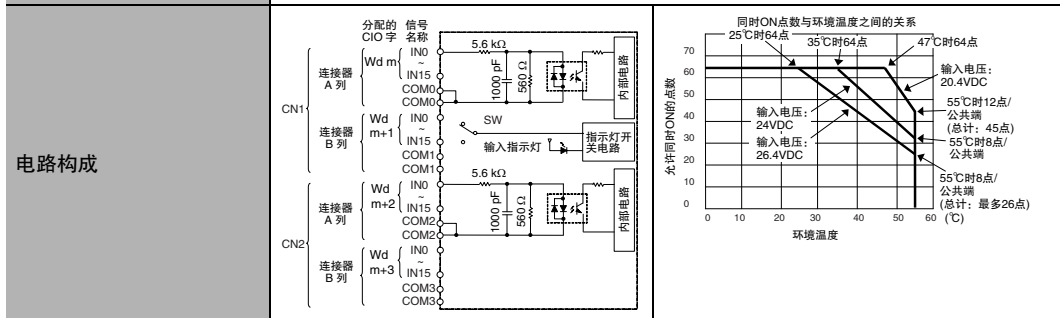
\*1 由于内部元件延迟，即使响应时间被设为 0ms，ON 响应时间最大仍将为 15μs，OFF 响应时间最大仍将为 90μs。

注 连接到 2 线传感器时请遵照以下限制。

- 确保输入电源电压大于 ON 电压 (19V) 与传感器残留电压 (约 3V) 之和。
- 使用最小负载电流为 3mA 以上的传感器。
- 连接最小负载电流为 5mA 或以上的传感器时需连接旁路电阻。

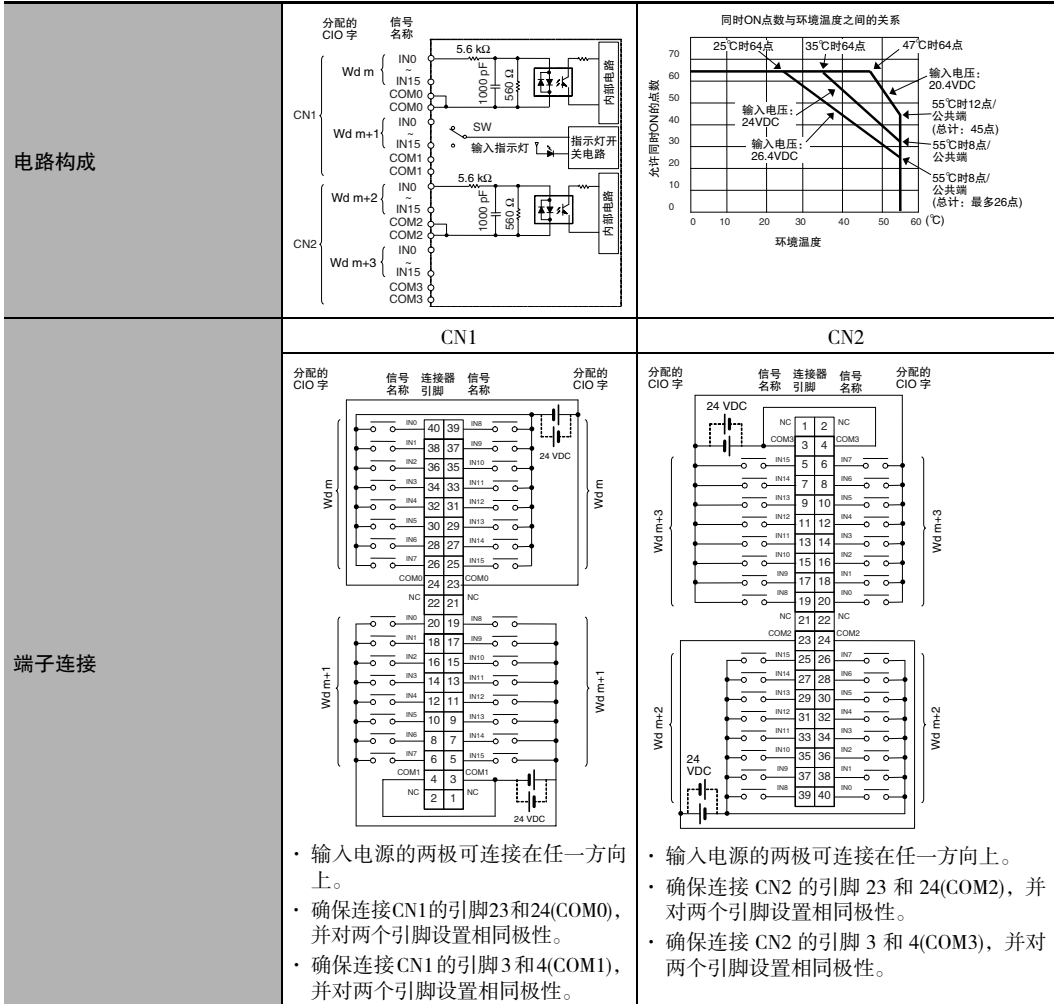
### ● CJ1W-ID261 DC 输入单元 (24VDC, 64 点)

名称	带 FUJITSU 连接器的 64 点 DC 输入单元
型号	CJ1W-ID261
额定输入电压	24VDC
额定输入电压范围	20.4 ~ 26.4VDC
输入阻抗	5.6k $\Omega$
输入电流	4.1mA 典型值 (24VDC 时)
ON 电压 /ON 电流	19.0VDC/3mA 以上
OFF 电压 /OFF 电流	5VDC/1mA 以下
ON 响应时间	8.0ms 以下 (可以在 PLC 设置中设定为 0 ~ 32ms) <sup>*1</sup>
OFF 响应时间	8.0ms 以下 (可以在 PLC 设置中设定为 0 ~ 32ms) <sup>*1</sup>
回路数	64(16 点 / 公共端, 4 个回路)
允许同时 ON 的点数	50%(16 点 / 公共端) 同时 ON(24VDC 时) (参见下图)
绝缘电阻	外部端子和 GR 端子之间为 20M $\Omega$ (100VDC)
绝缘强度	1,000VAC 条件下, 外部端子和 GR 端子之间持续 1 分钟, 漏电流不超过 10mA
内部电流消耗	90mA 以下
重量	110g 以下
附件	无









\*1 由于内部元件延迟, 即使响应时间被设为0ms, ON响应时间最大仍将为120 $\mu$ s, OFF响应时间最大仍将为400 $\mu$ s。

注 连接到2线传感器时请遵照以下限制。

- 确保输入电源电压大于ON电压(19V)与传感器残留电压(约3V)之和。
- 使用最小负载电流为3mA以上的传感器。
- 连接最小负载电流为5mA或以上的传感器时需连接旁路电阻。

### ● CJ1W-IA201 AC 输入单元 (200VAC, 8 点)

名称	带端子台的 8 点 AC 输入单元
型号	CJ1W-IA201
额定输入电压	200 ~ 240VAC, 50/60Hz
额定输入电压范围	170 ~ 264VAC
输入阻抗	21kΩ(50Hz), 18kΩ(60Hz)
输入电流	9mA 典型值 (在 200VAC, 50Hz 时) 11mA 典型值 (在 200VAC, 60Hz 时)
ON 电压 /ON 电流	120VAC/4mA 以上
OFF 电压 /OFF 电流	40VAC/2mA 以下
ON 响应时间	18.0ms 以下 (PLC 设置中默认设定为 8ms) <sup>*1</sup>
OFF 响应时间	48.0ms 以下 (PLC 设置中默认设定为 8ms) <sup>*1</sup>
回路数	8(8 点 / 公共端, 1 个回路)
允许同时 ON 的点数	100%(8 点 / 公共端) 同时 ON
绝缘电阻	外部端子和 GR 端子之间为 20MΩ(500VDC)
绝缘强度	2,000VAC 条件下, 外部端子和 GR 端子之间持续 1 分钟, 漏电流不超过 10mA
内部电流消耗	80mA 以下
重量	130g 以下
附件	无
电路构成	
端子连接	

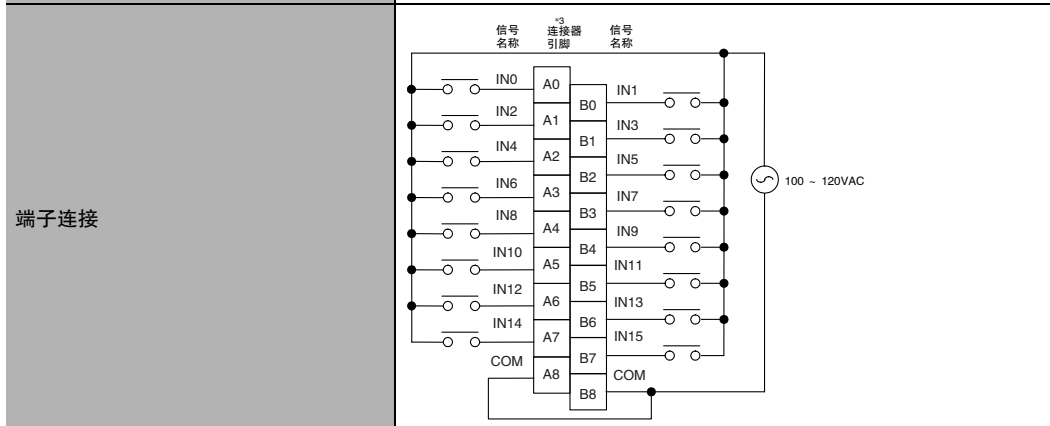
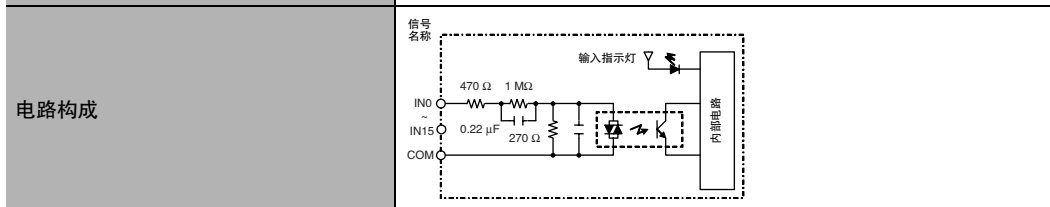
\*1 基本 I/O 单元的输入 ON 和 OFF 响应时间可在 PLC 设置中设为 0ms、0.5ms、1ms、2ms、4ms、8ms、16ms 或 32ms。由于内部元件延迟, 即使响应时间被设为 0ms, ON 响应时间最大仍将为 10ms, OFF 响应时间最大仍将为 40ms。

\*2 本手册使用了端子编号 A0 ~ A8 和 B0 ~ B8, 但没有印在所有单元上。

注 虽然分配了 16 个 I/O 位 (1 个字), 但其中只有 8 个可用作外部 I/O。该单元在 I/O 表中也被视作 16 点 I/O 单元。

### ● CJ1W-IA111 AC 输入单元 (100VAC, 16 点)

名称	带端子台的 16 点 AC 输入单元
型号	CJ1W-IA111
额定输入电压	100 ~ 120VAC 50/60Hz *2
额定输入电压范围	85 ~ 132VAC
输入阻抗	14.5kΩ(50Hz), 12kΩ(60Hz)
输入电流	7mA 典型值 (在 100VAC, 50Hz 时), 8mA 典型值 (在 100VAC, 60Hz 时)
ON 电压 /ON 电流	70VAC/4mA 以上
OFF 电压 /OFF 电流	20VAC/2mA 以下
ON 响应时间	18ms 以下 (PLC 设置中默认设定为 8ms)*1
OFF 响应时间	48ms 以下 (PLC 设置中默认设定为 8ms)*1
回路数	16(16 点 / 公共端, 1 个回路)
允许同时 ON 的点数	100%(16 点 / 公共端) 同时 ON
绝缘电阻	外部端子和 GR 端子之间为 20MΩ(500VDC)
绝缘强度	2,000VAC 条件下, 外部端子和 GR 端子之间持续 1 分钟, 漏电流不超过 10mA
内部电流消耗	90mA 以下
重量	130g 以下
附件	无



\*1 基本 I/O 单元的输入 ON 和 OFF 响应时间可在 PLC 设置中设为 0ms、0.5ms、1ms、2ms、4ms、8ms、16ms 或 32ms。由于内部元件延迟, 即使响应时间被设为 0ms, ON 响应时间最大仍将为 10ms, OFF 响应时间最大仍将为 40ms。

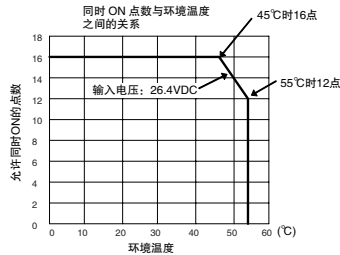
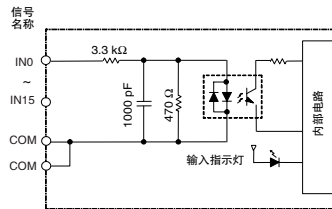
\*2 连接 2 线传感器时使用 90VAC 或以上的输入电压。

\*3 本手册使用了端子编号 A0 ~ A8 和 B0 ~ B8, 但没有印在所有单元上。

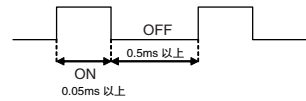
### ● CJ1W-INT01 中断输入单元 (16 点)

名称	带端子台的 16 点中断输入单元
型号	CJ1W-INT01
额定输入电压	24VDC
额定输入电压范围	20.4 ~ 26.4VDC
输入阻抗	3.3kΩ
输入电流	7mA 典型值 (24VDC 时)
ON 电压 /ON 电流	14.4VDC/3mA 以上
OFF 电压 /OFF 电流	5VDC/1mA 以下
ON 响应时间	0.05ms 以下
OFF 响应时间	0.5ms 以下
回路数	16(16 点 / 公共端, 1 个回路)
允许同时 ON 的点数	100%(16 点 / 公共端) 同时 ON(24VDC)
绝缘电阻	外部端子和 GR 端子之间为 20MΩ(100VDC)
绝缘强度	1,000VAC 条件下, 外部端子和 GR 端子之间持续 1 分钟, 漏电流不超过 10mA
内部电流消耗	80mA 以下
重量	110g 以下
附件	无

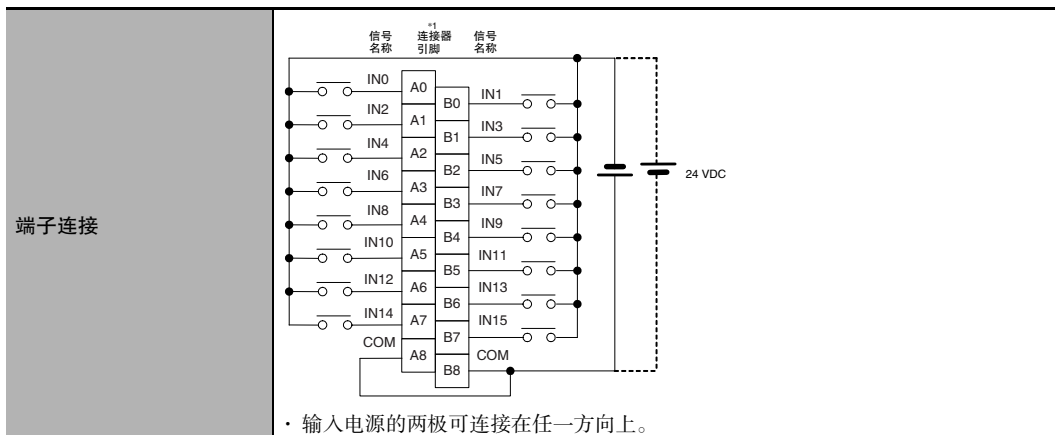
#### 电路构成



- 可在 CPU 架上最多安装两个中断输入单元, 但必须将其安装在紧靠 CPU 单元的五个单元<sup>\*1</sup>所处的位置。若中断输入单元连接到其它任何位置, 将发生 I/O 设置错误。
- 设定输入到中断输入单元的信号脉冲宽度以使其满足以下条件。



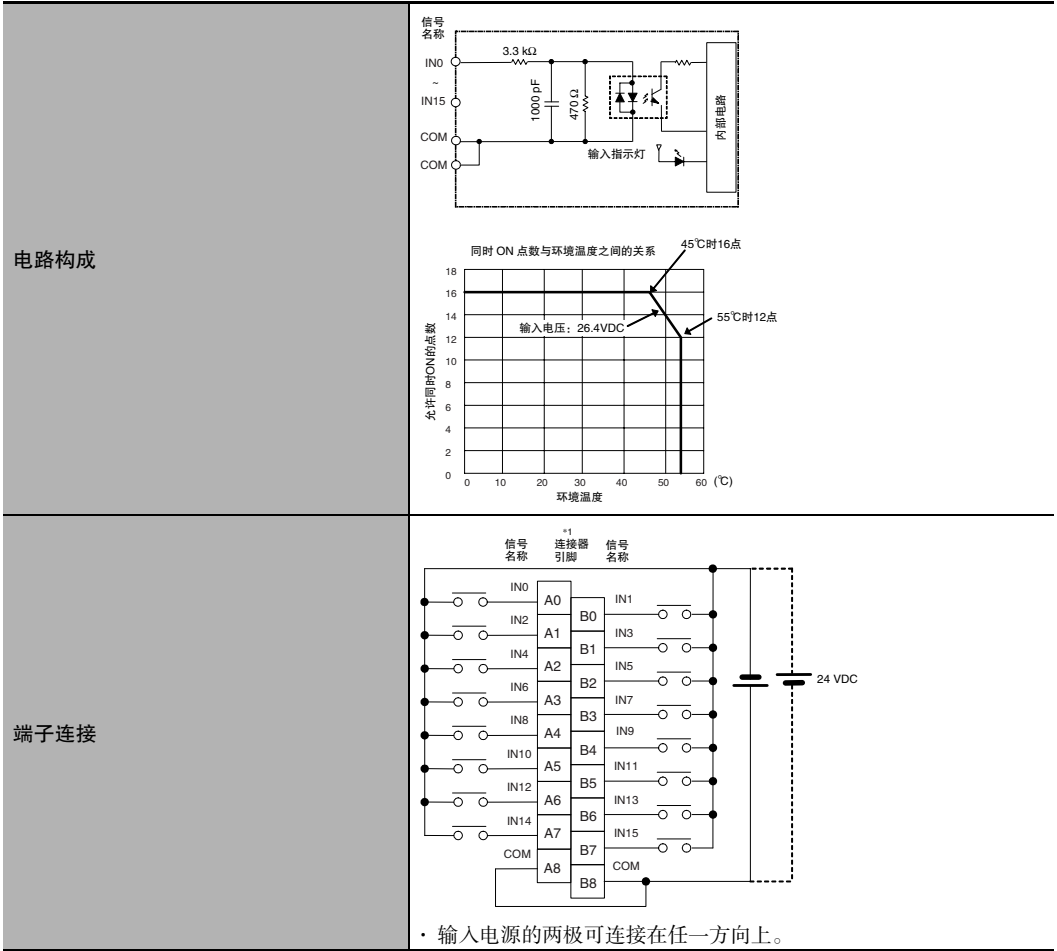
- \*1 对于 CJ2JH-CPU6□-EIP CPU 单元, 则必须安装在紧靠 CPU 单元的 4 个单元所处的位置。



\*1 本手册使用了端子编号 A0 ~ A8 和 B0 ~ B8，但没有印在所有单元上。

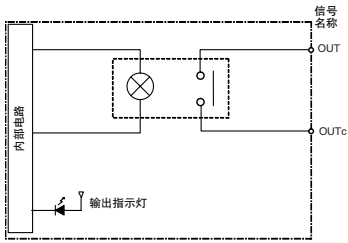
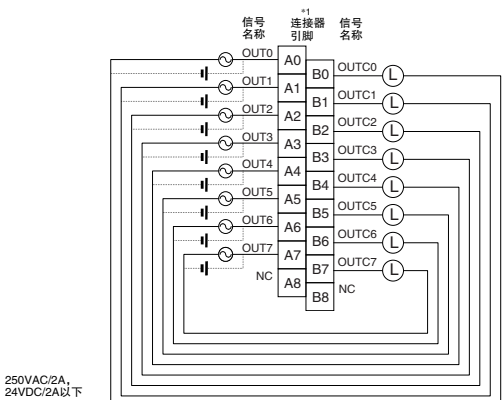
### ● CJ1W-IDP01 快速响应输入单元 (16 点)

名称	带端子台的 16 点快速响应输入单元
型号	CJ1W-IDP01
额定输入电压	24VDC
额定输入电压范围	20.4 ~ 26.4VDC
输入阻抗	3.3kΩ
输入电流	7mA 典型值 (24VDC 时)
ON 电压 /ON 电流	14.4VDC/3mA 以上
OFF 电压 /OFF 电流	5VDC/1mA 以下
ON 响应时间	0.05ms 以下
OFF 响应时间	0.5ms 以下
回路数	16(16 点 / 公共端, 1 个回路)
允许同时 ON 的点数	100%(16 点 / 公共端) 同时 ON(24VDC)
绝缘电阻	外部端子和 GR 端子之间为 20MΩ(100VDC)
绝缘强度	1,000VAC 条件下, 外部端子和 GR 端子之间持续 1 分钟, 漏电流不超过 10mA
内部电流消耗	80mA 以下
重量	110g 以下
附件	无



## 基本输出单元

## ● CJ1W-OC201 接点输出单元 (独立继电器, 8点)

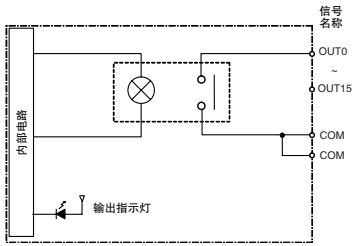
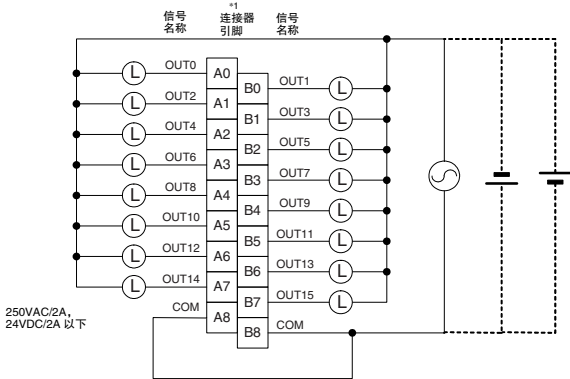
名称	带端子台的 8 点接点输出单元 (独立继电器)
型号	CJ1W-OC201
最大开关容量	250VAC/2A( $\cos\phi=1$ ), 250VAC/2A( $\cos\phi=0.4$ ), 24VDC/2A(16 A/单元)
最小开关容量	5VDC/1mA
继电器	NY-24W-K-IE(FUJITSU 元器件公司), 不能由用户更换继电器
继电器使用寿命	电气寿命: 150,000次(24VDC, 阻性负载)/100,000次(240VAC, $\cos\phi=0.4$ , 感性负载) 机械寿命: 20,000,000 次 使用寿命取决于连接的负载, 有关负载与使用寿命的信息, 请参见第 A-57 页。
ON 响应时间	15ms 以下
OFF 响应时间	15ms 以下
回路数	8 个独立接点
绝缘电阻	外部端子和 GR 端子之间为 20M $\Omega$ (500VDC)
绝缘强度	2,000VAC 条件下, 外部端子和 GR 端子之间持续 1 分钟, 漏电流不超过 10mA
内部电流消耗	5VDC/90mA 以下 24VDC/48mA(6mA $\times$ ON 点数)
重量	140g 以下
电路构成	
端子连接	 <p>250VAC/2A, 24VDC/2A以下</p> <p>· 输入电源的两极可连接在任一方向上。</p>

\*1 本手册使用了端子编号 A0 ~ A8 和 B0 ~ B8, 但没有印在所有单元上。

注 虽然分配了 16 个 I/O 位 (1 个字), 但其中只有 8 个可用作外部 I/O。该单元在 I/O 表中也被视作 16 点 I/O 单元。



## ● CJ1W-OC211 接点输出单元 (16 点)

名称	带端子台的 16 点接点输出单元
型号	CJ1W-OC211
最大开关容量	250VAC/2A( $\cos\phi=1$ ), 250VAC/2A( $\cos\phi=0.4$ ), 24VDC/2A(8A/单元)
最小开关容量	5VDC/1mA
继电器	NY-24W-K-IE(FUJITSU 元器件公司), 不能由用户更换继电器
继电器使用寿命	电气寿命: 150,000 次 (24VDC, 阻性负载) / 100,000 次 (240VAC, $\cos\phi=0.4$ , 感性负载) 机械寿命: 20,000,000 次 使用寿命取决于连接的负载, 有关负载与使用寿命的信息, 请参见 A-57 页。
ON 响应时间	15ms 以下
OFF 响应时间	15ms 以下
回路数	16 点 / 公共端, 1 个回路
绝缘电阻	外部端子和 GR 端子之间为 $20M\Omega(500VDC)$
绝缘强度	2,000VAC 条件下, 外部端子和 GR 端子之间持续 1 分钟, 漏电流不超过 10mA
内部电流消耗	5VDC/110mA 以下 24VDC/96mA(6mA $\times$ ON 点数)
重量	170g 以下
电路构成	
端子连接	

\*1 本手册使用了端子编号 A0 ~ A8 和 B0 ~ B8, 但没有印在所有单元上。

## ● CJ1W-0A201 晶闸管输出单元 (8 点)

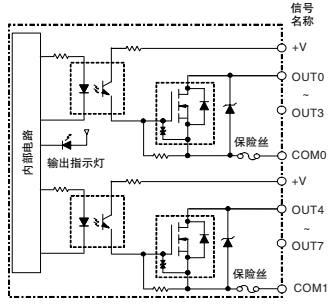
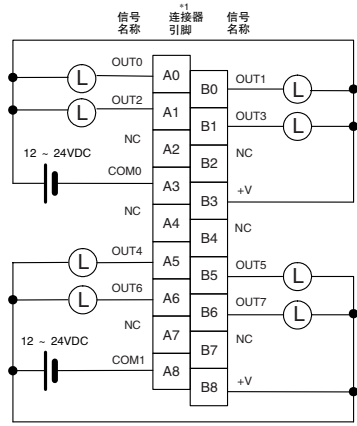
名称	带端子台的 8 点晶闸管输出单元
型号	CJ1W-0A201
最大开关容量	250VAC/0.6A, 50/60Hz(2.4A/单元)
最大浪涌电流	15A(脉冲宽度: 10ms 以下)
最小开关容量	75VAC/50mA
漏电流	1.5mA(200VAC) 以下
残留电压	1.6VAC 以下
ON 响应时间	1ms 以下
OFF 响应时间	1/2 负载频率 +1ms 以内
回路数	8(8 点 / 公共端, 1 个回路)
浪涌保护	C.R 吸收器 + 浪涌吸收器
保险丝	5A(1 个 / 公共端, 共使用 1 个) 用户不得擅自更换保险丝。
绝缘电阻	外部端子和 GR 端子之间为 20M $\Omega$ (500VDC)
绝缘强度	2,000VAC 条件下, 外部端子和 GR 端子之间持续 1 分钟, 漏电流不超过 10mA
内部电流消耗	220mA 以下
重量	150g 以下
电路构成	
端子连接	

\*1 本手册使用了端子编号 A0 ~ A8 和 B0 ~ B8, 但没有印在所有单元上。

注 虽然分配了 16 个 I/O 位 (1 个字), 但其中只有 8 个可用作外部 I/O。该单元在 I/O 表中也被视为 16 点 I/O 单元。

## ● CJ1W-OD201 晶体管输出单元 (8 点)

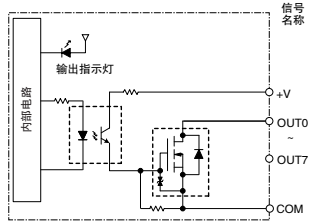
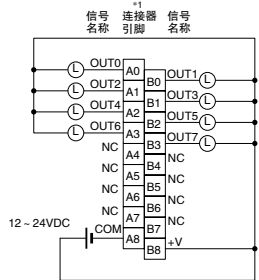
名称	带端子台的 8 点晶体管输出单元 (漏型输出)
型号	CJ1W-OD201
额定电压	12 ~ 24VDC
负载电压范围	10.2 ~ 26.4VDC
最大负载电流	2.0A/点, 8.0A/单元
最大浪涌电流	10A/点, 10ms 以下
漏电流	0.1mA 以下
残留电压	1.5V 以下
ON 响应时间	0.5ms 以下
OFF 响应时间	1.0ms 以下
绝缘电阻	外部端子和 GR 端子之间为 20MΩ(100VDC)
绝缘强度	1,000VAC 条件下, 外部端子和 GR 端子之间持续 1 分钟, 漏电流不超过 10mA
回路数	8(4 点 / 公共端, 2 个回路)
内部电流消耗	90mA 以下
保险丝	6.3A(1 个 / 公共端, 共使用 2 个) 用户不得擅自更换保险丝。
外部电源	12 ~ 24VDC, 10mA 以上
重量	110g 以下

电路构成	
端子连接	 <p>· 配线时, 需特别注意外部电源的极性。若极性接反, 负载可能会误动作。</p>

\*1 本手册使用了端子编号 A0 ~ A8 和 B0 ~ B8, 但没有印在所有单元上。

注 虽然分配了 16 个 I/O 位 (1 个字), 但其中只有 8 个可用作外部 I/O。该单元在 I/O 表中也被视作 16 点 I/O 单元。

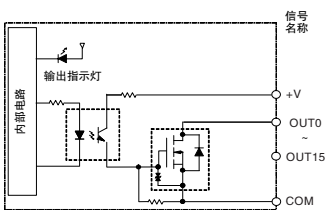
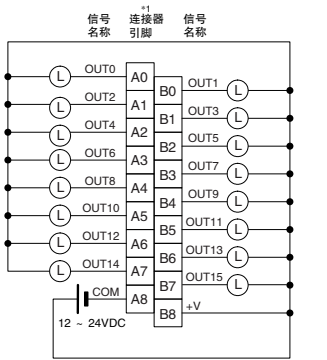
## ● CJ1W-OD203 晶体管输出单元 (8 点)

名称	带端子台的 8 点晶体管输出单元 (漏型输出)
型号	CJ1W-OD203
额定电压	12 ~ 24VDC
负载电压范围	10.2 ~ 26.4VDC
最大负载电流	0.5A/点, 4.0A/单元
最大浪涌电流	4.0A/点, 10ms 以下
漏电流	0.1mA 以下
残留电压	1.5V 以下
ON 响应时间	0.1ms 以下
OFF 响应时间	0.8ms 以下
绝缘电阻	外部端子和 GR 端子之间为 20MΩ(100VDC)
绝缘强度	1,000VAC 条件下, 外部端子和 GR 端子之间持续 1 分钟, 漏电流不超过 10mA
回路数	8(8 点 / 公共端, 1 个回路)
内部电流消耗	100mA 以下
保险丝	无
外部电源	10.2 ~ 26.4VDC, 20mA 以上
重量	110g 以下
电路构成	
端子连接	 <p>· 配线时, 需特别注意外部电源的极性。若极性接反, 负载可能会误动作。</p>

\*1 本手册使用了端子编号 A0 ~ A8 和 B0 ~ B8, 但没有印在所有单元上。

注 虽然分配了 16 个 I/O 位 (1 个字), 但其中只有 8 个可用作外部 I/O。该单元在 I/O 表中也被视作 16 点 I/O 单元。

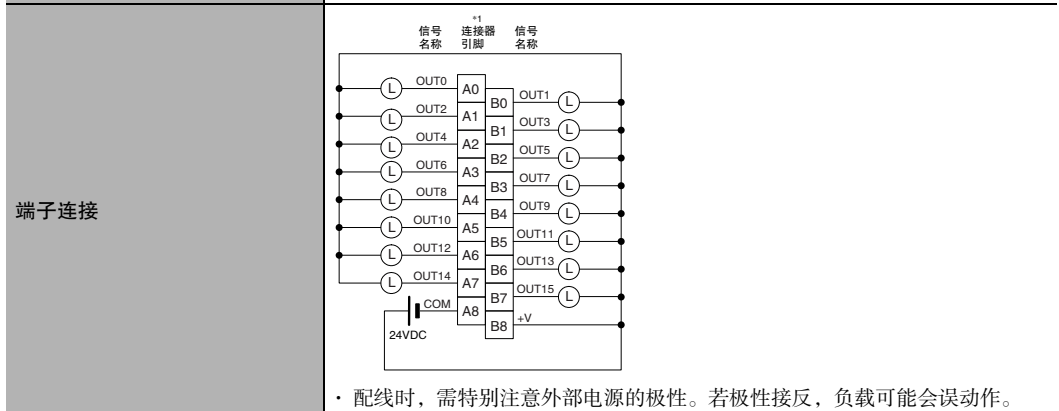
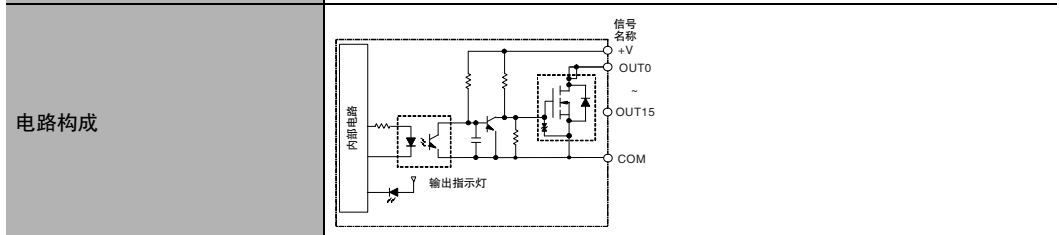
### ● CJ1W-OD211 晶体管输出单元 (16 点)

名称	带端子台的 16 点晶体管输出单元 (漏型输出)
型号	CJ1W-OD211
额定电压	12 ~ 24VDC
负载电压范围	10.2 ~ 26.4VDC
最大负载电流	0.5A/点, 5.0A/单元
最大浪涌电流	4.0A/点, 10ms 以下
漏电流	0.1mA 以下
残留电压	1.5V 以下
ON 响应时间	0.1ms 以下
OFF 响应时间	0.8ms 以下
绝缘电阻	外部端子和 GR 端子之间为 20MΩ(100VDC)
绝缘强度	1,000VAC 条件下, 外部端子和 GR 端子之间持续 1 分钟, 漏电流不超过 10mA
回路数	16(16 点 / 公共端, 1 个回路)
内部电流消耗	5VDC/100mA 以下
保险丝	无
外部电源	10.2 ~ 26.4VDC, 20mA 以上
重量	110g 以下
电路构成	
端子连接	 <p>· 配线时, 需特别注意外部电源的极性。若极性接反, 负载可能会误动作。</p>

\*1 本手册使用了端子编号 A0 ~ A8 和 B0 ~ B8, 但没有印在所有单元上。

### ● CJ1W-OD213 晶体管输出单元 (16 点)

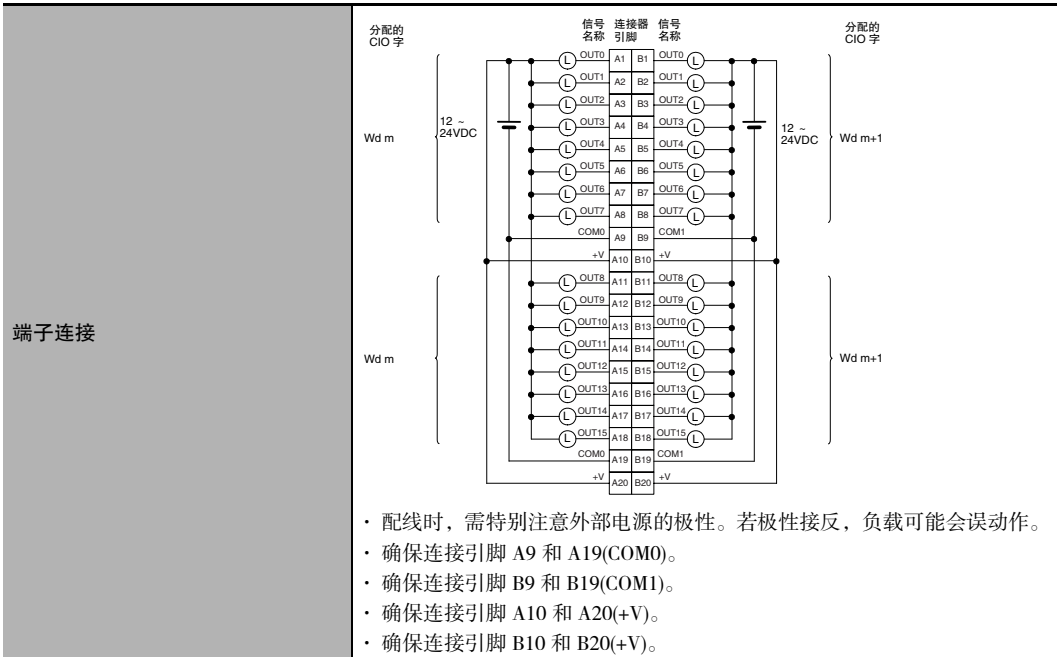
名称	带端子台的 16 点晶体管输出单元 (漏型输出)
型号	CJ1W-OD213
额定电压	24VDC
负载电压范围	20.4 ~ 26.4VDC
最大负载电流	0.5A/点, 5.0A/单元
最大浪涌电流	4.0A/点, 10ms 以下
漏电流	0.1mA 以下
残留电压	1.5V 以下
ON 响应时间	15 μs 以下
OFF 响应时间	80 μs 以下
绝缘电阻	外部端子和 GR 端子之间为 20MΩ(100VDC)
绝缘强度	1,000VAC 条件下, 外部端子和 GR 端子之间持续 1 分钟, 漏电流不超过 10mA
回路数	16(16 点 / 公共端, 1 个回路)
内部电流消耗	5VDC/150mA 以下
保险丝	无
外部电源	20.4 ~ 26.4VDC, 55mA 以上
重量	110g 以下



\*1 本手册使用了端子编号 A0 ~ A8 和 B0 ~ B8, 但没有印在所有单元上。

## ● CJ1W-OD231 晶体管输出单元 (32 点)

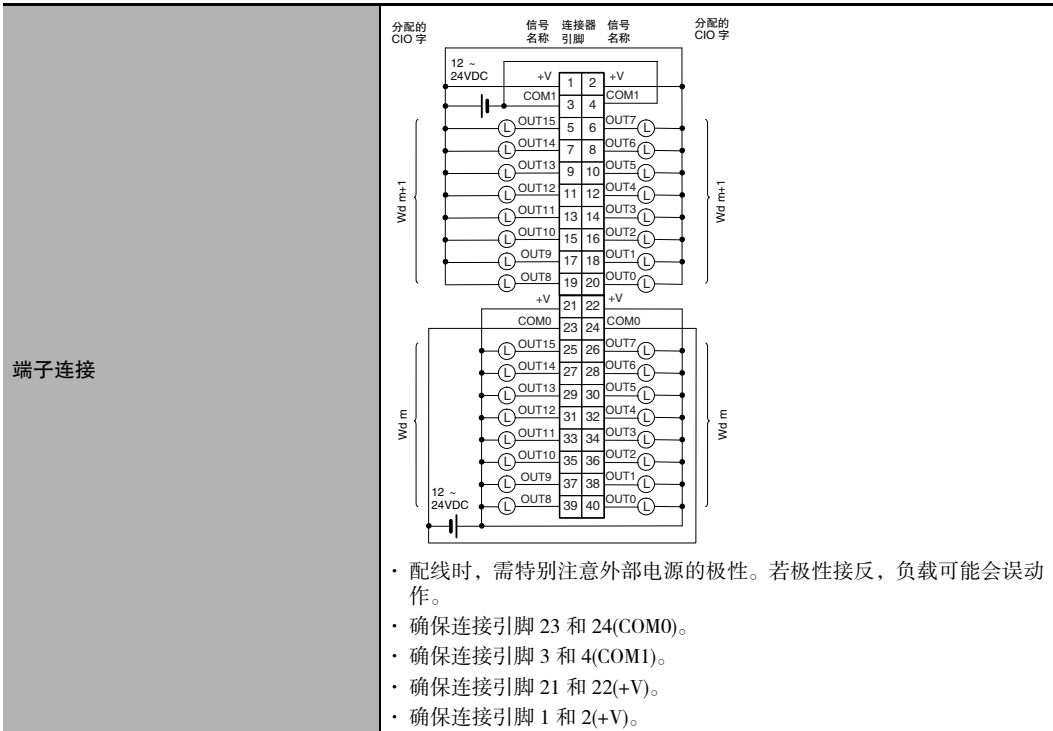
名称	带 FUJITSU 连接器的 32 点晶体管输出单元 (漏型输出)
型号	CJ1W-OD231
额定电压	12 ~ 24VDC
负载电压范围	10.2 ~ 26.4VDC
最大负载电流	0.5A/点, 2.0A/公共端, 4.0A/单元
最大浪涌电流	4.0A/点, 10ms 以下
漏电流	0.1mA 以下
残留电压	1.5V 以下
ON 响应时间	0.1ms 以下
OFF 响应时间	0.8ms 以下
绝缘电阻	外部端子和 GR 端子之间为 20M $\Omega$ (100VDC)
绝缘强度	1,000VAC 条件下, 外部端子和 GR 端子之间持续 1 分钟, 漏电流不超过 10mA
回路数	32(16 点 / 公共端, 2 个回路)
内部电流消耗	5VDC/140mA 以下
保险丝	无
外部电源	10.2 ~ 26.4VDC, 30mA 以上
重量	70g 以下
附件	无
电路构成	





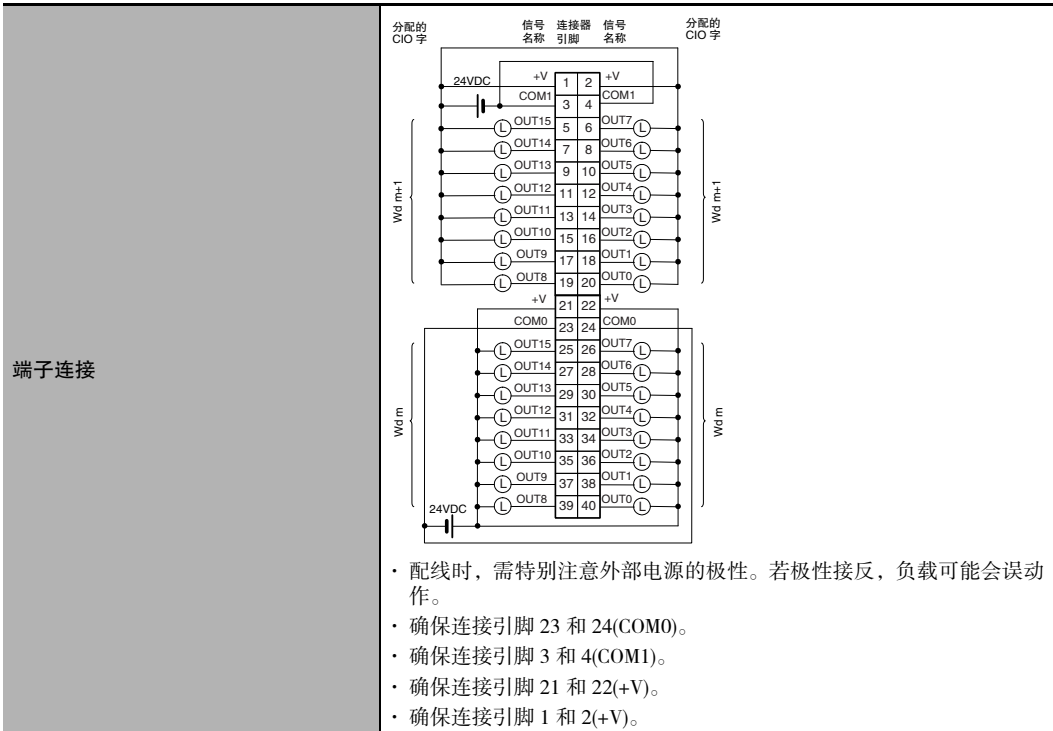
● CJ1W-OD233 晶体管输出单元 (32 点)

名称	带 MIL 连接器的 32 点晶体管输出单元 (漏型输出)
型号	CJ1W-OD233
额定电压	12 ~ 24VDC
负载电压范围	10.2 ~ 26.4VDC
最大负载电流	0.5A/ 点, 2A/ 公共端, 4A/ 单元
最大浪涌电流	4.0A/ 点, 10ms 以下
漏电流	0.1mA 以下
残留电压	1.5V 以下
ON 响应时间	0.1ms 以下
OFF 响应时间	0.8ms 以下
绝缘电阻	外部端子和 GR 端子之间为 20MΩ(100VDC)
绝缘强度	1,000VAC 条件下, 外部端子和 GR 端子之间持续 1 分钟, 漏电流不超过 10mA
回路数	32(16 点 / 公共端, 2 个回路)
内部电流消耗	140mA 以下
保险丝	无
外部电源	12 ~ 24VDC, 30mA 以上
重量	70g 以下
电路构成	



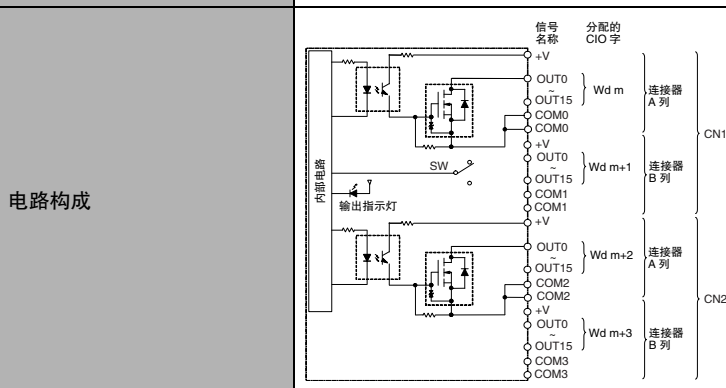
## ● CJ1W-OD234 晶体管输出单元 (32 点)

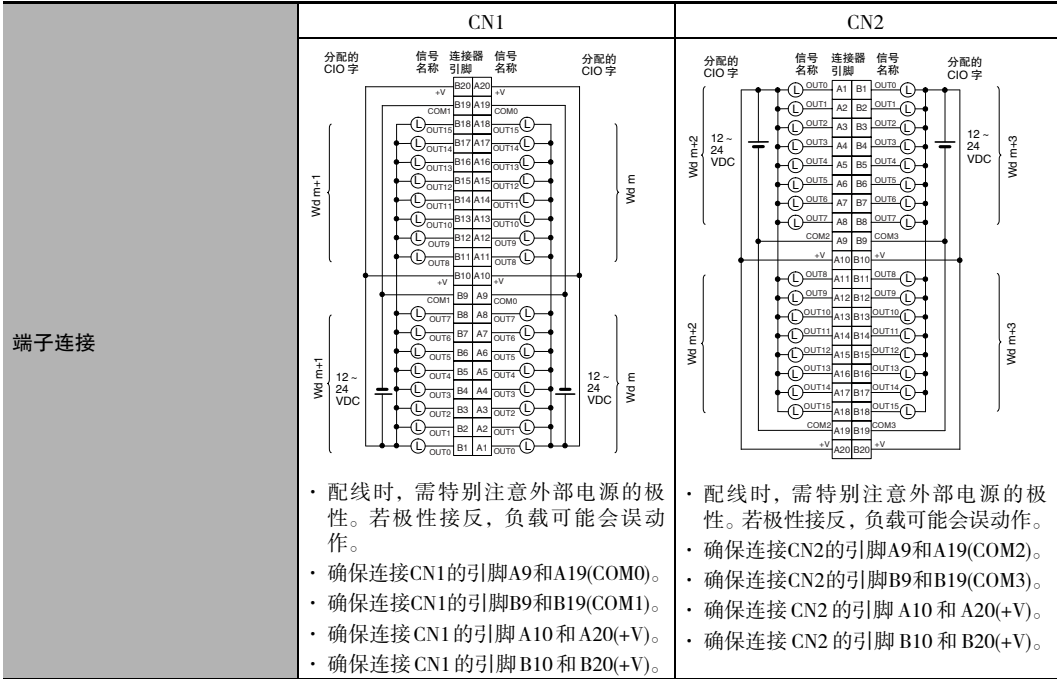
名称	带 MIL 连接器的 32 点晶体管输出单元 (漏型输出)
型号	CJ1W-OD234
额定电压	24VDC
负载电压范围	20.4 ~ 26.4VDC
最大负载电流	0.5A/ 点, 2A/ 公共端, 4A/ 单元
最大浪涌电流	4.0A/ 点, 10ms 以下
漏电流	0.1mA 以下
残留电压	1.5V 以下
ON 响应时间	15 $\mu$ s 以下
OFF 响应时间	80 $\mu$ s 以下
绝缘电阻	外部端子和 GR 端子之间为 20M $\Omega$ (100VDC)
绝缘强度	1,000VAC 条件下, 外部端子和 GR 端子之间持续 1 分钟, 漏电流不超过 10mA
回路数	32(16 点 / 公共端, 2 个回路)
内部电流消耗	220mA 以下
保险丝	无
外部电源	20.4 ~ 26.4VDC, 110mA 以上
重量	70g 以下
电路构成	



## ● CJ1W-OD261 晶体管输出单元 (64 点)

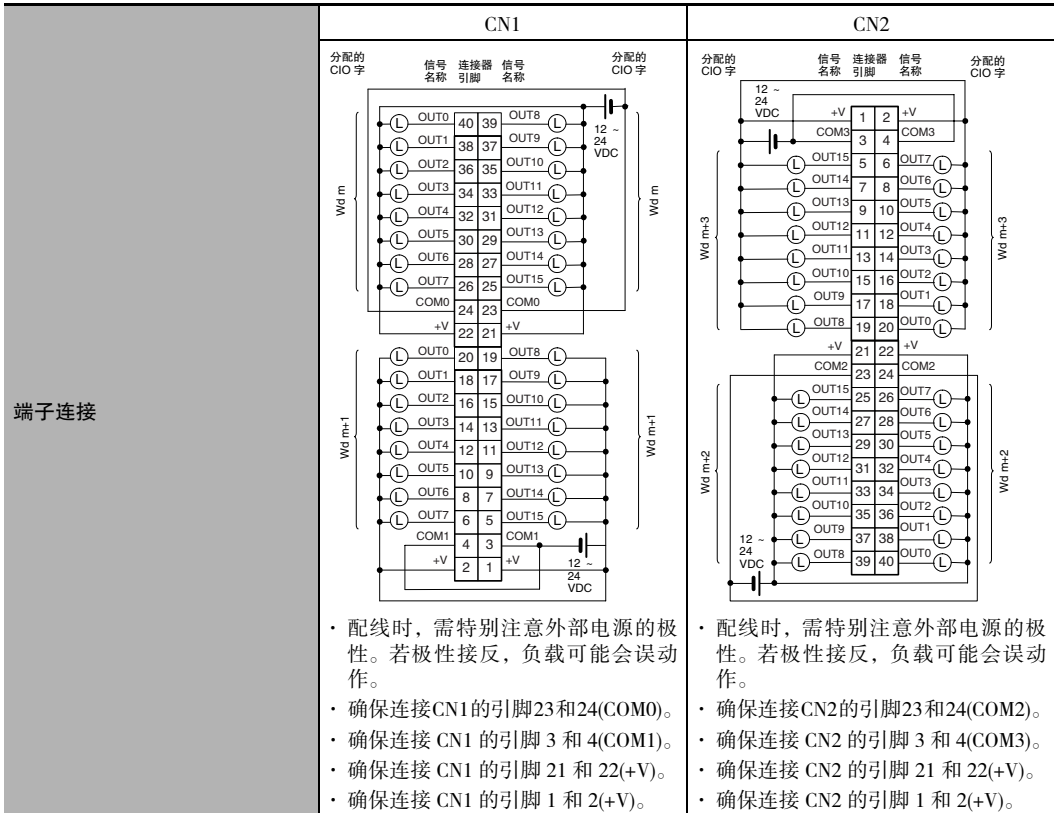
名称	带 FUJITSU 连接器的 64 点晶体管输出单元 (漏型输出)
型号	CJ1W-OD261
额定电压	12 ~ 24VDC
负载电压范围	10.2 ~ 26.4VDC
最大负载电流	0.3A/点, 1.6A/公共端, 6.4A/单元
最大浪涌电流	3.0A/点, 10ms 以下
漏电流	0.1mA 以下
残留电压	1.5V 以下
ON 响应时间	0.5ms 以下
OFF 响应时间	1.0ms 以下
绝缘电阻	外部端子和 GR 端子之间为 20MΩ(100VDC)
绝缘强度	1,000VAC 条件下, 外部端子和 GR 端子之间持续 1 分钟, 漏电流不超过 10mA
回路数	64(16 点 / 公共端, 4 个回路)
内部电流消耗	170mA(5VDC) 以下
保险丝	无
外部电源	10.2 ~ 26.4VDC, 50mA 以上
重量	110g 以下
附件	无





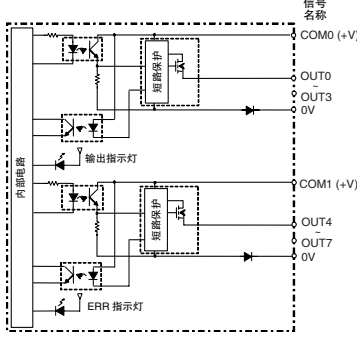
● CJ1W-OD263 晶体管输出单元 (64 点)

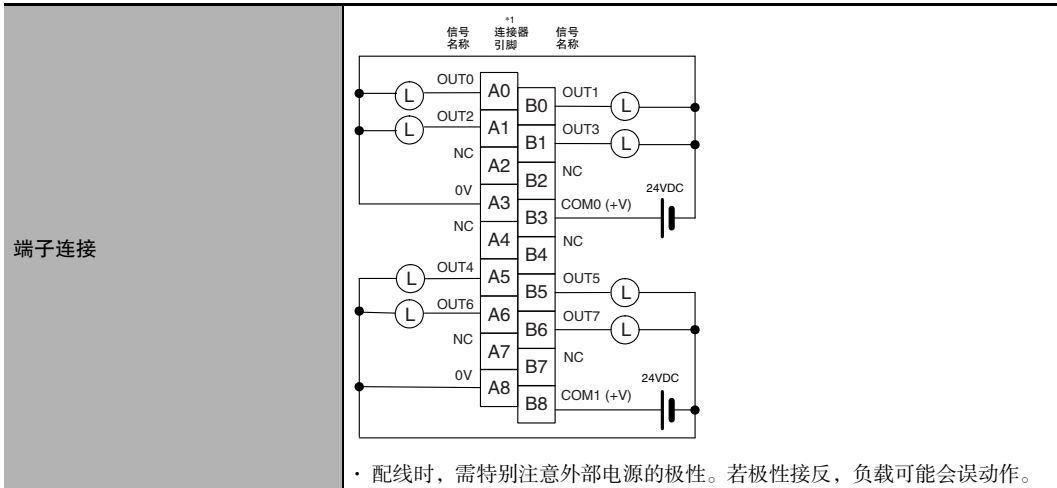
名称	带 MIL 连接器的 64 点晶体管输出单元 (漏型输出)
型号	CJ1W-OD263
额定电压	12 ~ 24VDC
负载电压范围	10.2 ~ 26.4VDC
最大负载电流	0.3A/ 点, 1.6A/ 公共端, 6.4A/ 单元
最大浪涌电流	3.0A/ 点, 10ms 以下
漏电流	0.1mA 以下
残留电压	1.5V 以下
ON 响应时间	0.5ms 以下
OFF 响应时间	1.0ms 以下
绝缘电阻	外部端子和 GR 端子之间为 20MΩ(100VDC)
绝缘强度	1,000VAC 条件下, 外部端子和 GR 端子之间持续 1 分钟, 漏电流不超过 10mA
回路数	64(16 点 / 公共端, 4 个回路)
内部电流消耗	170mA 以下
保险丝	无
外部电源	12 ~ 24VDC, 50mA 以上
重量	110g 以下
电路构成	<p>信号名称 分配的 CIO 字</p> <p>内部电路</p> <p>输出指示灯</p> <p>SW</p> <p>OUT0 } Wd m OUT15 } COM0 } CN1 COM0 } +V } Wd m+1 OUT0 } OUT15 } Wd m+2 COM1 } COM1 } +V } Wd m+3 OUT0 } OUT15 } COM2 } CN2 COM2 } +V } OUT0 } OUT15 } Wd m+3 COM3 } COM3 }</p>





● CJ1W-OD202 晶体管输出单元 (8 点)

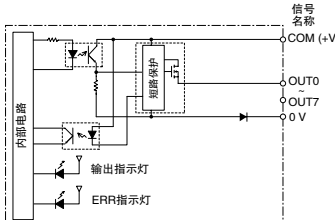
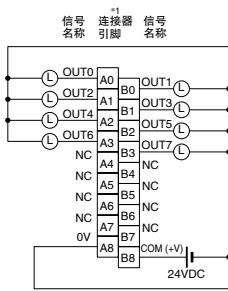
名称	带端子台的 8 点晶体管输出单元 (源型输出)
型号	CJ1W-OD202
额定电压	24VDC
负载电压范围	20.4 ~ 26.4VDC
最大负载电流	2A/ 点, 8A/ 单元
漏电流	0.1mA 以下
残留电压	1.5V 以下
ON 响应时间	0.5ms 以下
OFF 响应时间	1.0ms 以下
负载短路保护	检测电流: 6A 以上 错误清除后自动重启 (参见第 A-149 页)
线路断开检测	检测电路: 200mA (参见第 A-149 页)
绝缘电阻	外部端子和 GR 端子之间为 20MΩ(100VDC)
绝缘强度	1,000VAC 条件下, 外部端子和 GR 端子之间持续 1 分钟, 漏电流不超过 10mA
回路数	8(4 点 / 公共端, 2 个回路)
内部电流消耗	110mA 以下
保险丝	无
外部电源	24VDC, 50mA 以上
重量	120g 以下
电路构成	 <p>· 若检测到过电流或线路断开, ERR 指示灯将点亮且 A050 ~ A069 中的相应位 (基本 I/O 单元信息, 每位两个点) 将变为 ON。</p>



\*1 本手册使用了端子编号 A0 ~ A8 和 B0 ~ B8，但没有印在所有单元上。

注 虽然分配了 16 个 I/O 位 (1 个字)，但其中只有 8 个可用作外部 I/O。该单元在 I/O 表中也被视作 16 点 I/O 单元。

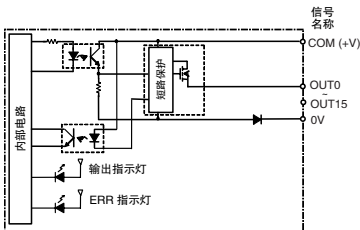
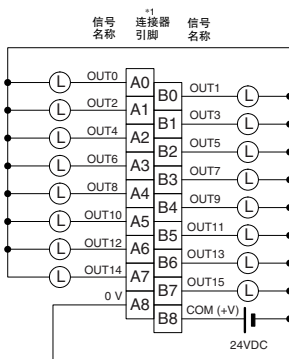
## ● CJ1W-OD204 晶体管输出单元 (8 点)

名称	带端子台的 8 点晶体管输出单元 (源型输出)
型号	CJ1W-OD204
额定电压	24VDC
负载电压范围	20.4 ~ 26.4VDC
最大负载电流	0.5A/点, 4.0A/单元
漏电流	0.1mA 以下
残留电压	1.5V 以下
ON 响应时间	0.5ms 以下
OFF 响应时间	1.0ms 以下
负载短路保护	检测电流: 0.7 ~ 2.5A 错误清除后自动重启 (参见第 A-149 页)
绝缘电阻	外部端子和 GR 端子之间为 20MΩ(100VDC)
绝缘强度	1,000VAC 条件下, 外部端子和 GR 端子之间持续 1 分钟, 漏电流不超过 10mA
回路数	8(8 点 / 公共端, 1 个回路)
内部电流消耗	100mA 以下
保险丝	无
外部电源	20.4 ~ 26.4VDC, 40mA 以上
重量	120g 以下
电路构成	 <p>· 当检测到过电流时, ERR 指示灯将点亮, 且基本 I/O 单元信息区 (A050 ~ A069) 中的相应标志将变为 ON。</p>
端子连接	 <p>· 配线时, 需特别注意外部电源的极性。若极性接反, 负载可能会误动作。</p>

\*1 本手册使用了端子编号 A0 ~ A8 和 B0 ~ B8, 但没有印在所有单元上。

注 虽然分配了 16 个 I/O 位 (1 个字), 但其中只有 8 个可用作外部 I/O。该单元在 I/O 表中也被视作 16 点 I/O 单元。

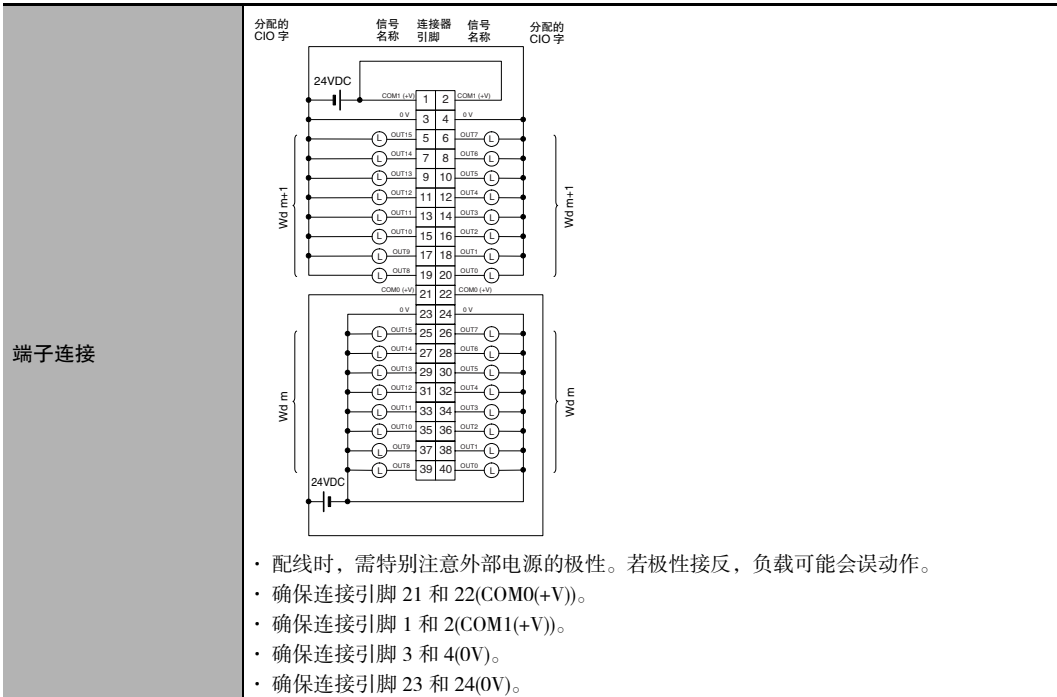
### ● CJ1W-OD212 晶体管输出单元 (16 点)

名称	带端子台的 16 点晶体管输出单元 (源型输出)
型号	CJ1W-OD212
额定电压	24VDC
负载电压范围	20.4 ~ 26.4VDC
最大负载电流	0.5A/点, 5.0A/单元
最大浪涌电流	0.1mA 以下
漏电流	1.5V 以下
ON 响应时间	0.5ms 以下
OFF 响应时间	1.0ms 以下
负载短路保护	检测电流: 0.7 ~ 2.5A 错误清除后自动重启 (参见第 A-149 页)
绝缘电阻	外部端子和 GR 端子之间为 20MΩ(100VDC)
绝缘强度	1,000VAC 条件下, 外部端子和 GR 端子之间持续 1 分钟, 漏电流不超过 10mA
回路数	16(16 点 / 公共端, 1 个回路)
内部电流消耗	5VDC/100mA 以下
外部电源	20.4 ~ 26.4VDC, 40mA 以上
重量	120g 以下
电路构成	 <p>· 当检测到过电流时, ERR 指示灯将点亮, 且基本 I/O 单元信息区 (A050 ~ A069) 中的相应标志将变为 ON。</p>
端子连接	 <p>· 配线时, 需特别注意外部电源的极性。若极性接反, 负载可能会误动作。</p>

\*1 本手册使用了端子编号 A0 ~ A8 和 B0 ~ B8, 但没有印在所有单元上。

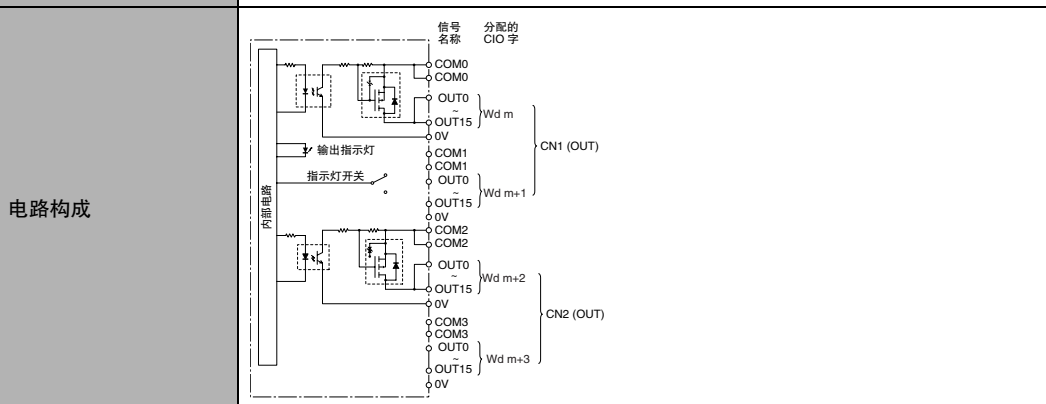
● CJ1W-OD232 晶体管输出单元 (32 点)

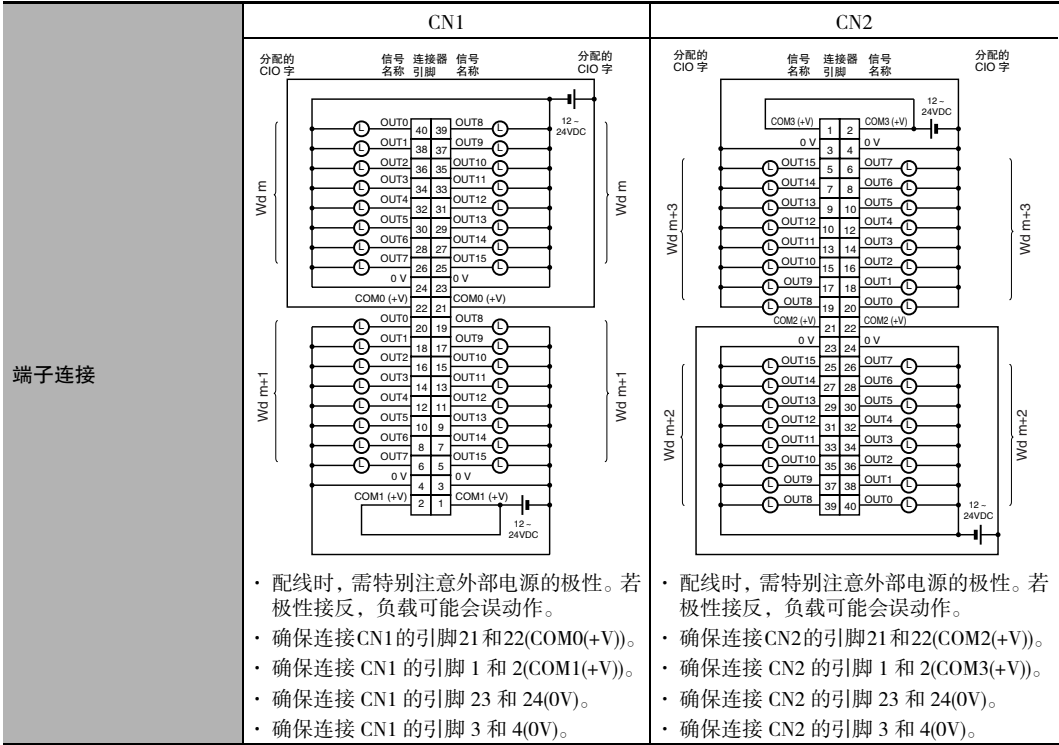
名称	带 MIL 连接器的 32 点晶体管输出单元 (源型输出)
型号	CJ1W-OD232
额定电压	24VDC
负载电压范围	20.4 ~ 26.4VDC
最大负载电流	0.5A/点, 2.0A/公共端, 4.0A/单元
漏电流	0.1mA 以下
残留电压	1.5V 以下
ON 响应时间	0.5ms 以下
OFF 响应时间	1.0ms 以下
负载短路保护	检测电流: 0.7 ~ 2.5A 错误清除后自动重启 (参见第 A-149 页)
绝缘电阻	外部端子和 GR 端子之间为 20M $\Omega$ (100VDC)
绝缘强度	1,000VAC 条件下, 外部端子和 GR 端子之间持续 1 分钟, 漏电流不超过 10mA
回路数	32(16 点 / 公共端, 2 个回路)
内部电流消耗	5VDC/150mA 以下
外部电源	20.4 ~ 26.4VDC, 70mA 以上
重量	80g 以下
附件	无
电路构成	<p>· 若检测到过电流, ERR 指示灯将点亮且 A050 ~ A069 中的相应位 (基本 I/O 单元信息, 每个公共端一个) 将变为 ON。</p>



● CJ1W-OD262 晶体管输出单元 (64 点)

名称	带 MIL 连接器的 64 点晶体管输出单元 (源型输出)
型号	CJ1W-OD262
额定电压	12 ~ 24VDC
负载电压范围	10.2 ~ 26.4VDC
最大负载电流	0.3A/点, 1.6A/公共端, 6.4A/单元
最大浪涌电流	3.0A/点, 10ms 以下
漏电流	0.1mA 以下
残留电压	1.5V 以下
ON 响应时间	0.5ms 以下
OFF 响应时间	1.0ms 以下
绝缘电阻	外部端子 and GR 端子之间为 20MΩ(100VDC)
绝缘强度	1,000VAC 条件下, 外部端子 and GR 端子之间持续 1 分钟, 漏电流不超过 10mA
回路数	64(16 点 / 公共端, 4 个回路)
内部电流消耗	170mA 以下 (5VDC)
保险丝	无
外部电源	10.2 ~ 26.4VDC, 50mA 以上
重量	110g 以下
附件	无



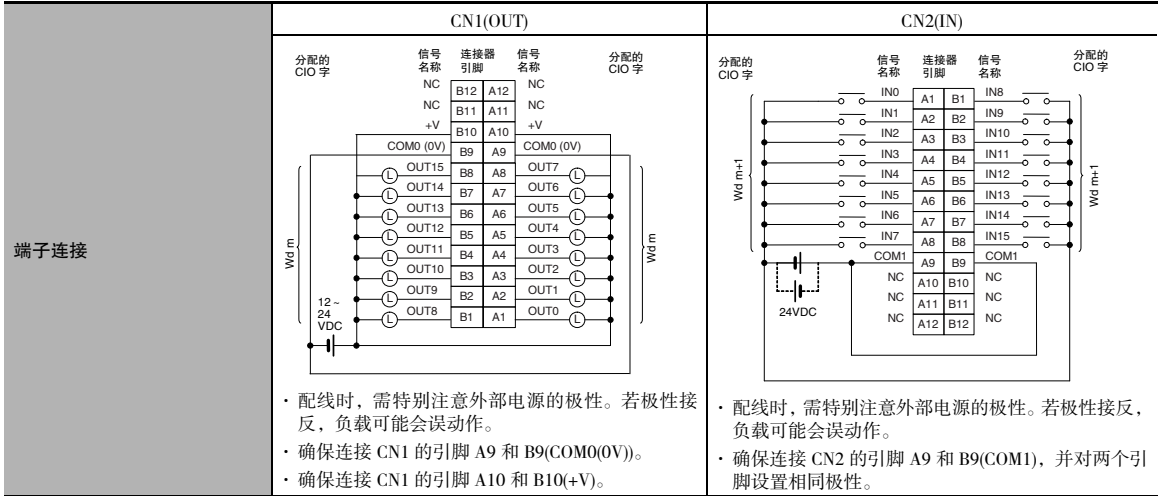




## 混合 I/O 单元

## ● CJ1W-MD231 DC 输入 / 晶体管输出单元 (24VDC, 16 点输入 / 16 点输出)

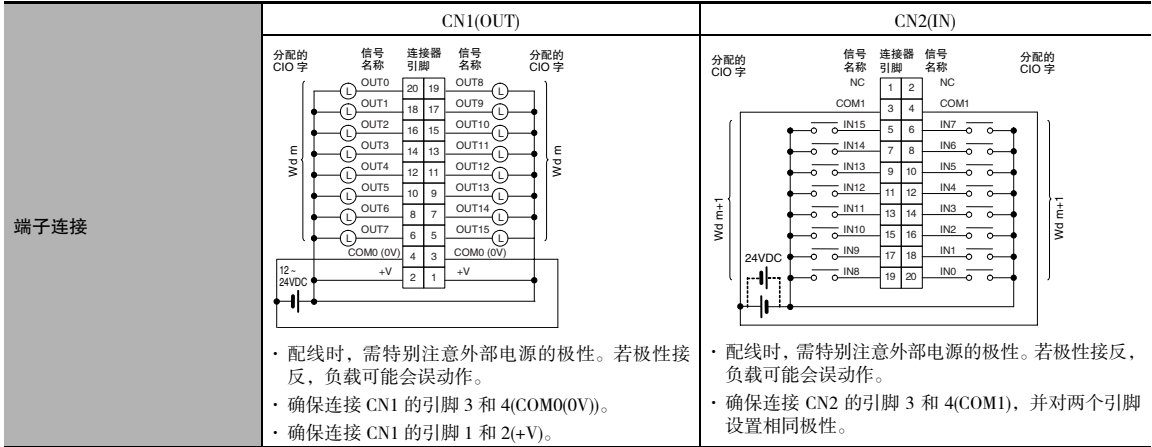
名称	带 FUJITSU 连接器的 16 点 DC 输入 / 16 点晶体管输出单元 (漏型输出)		
型号	CJ1W-MD231		
输出部分 (CN1)			输入部分 (CN2)
额定电压	12 ~ 24VDC	额定输入电压	24VDC
负载电压范围	10.2 ~ 26.4VDC	工作输入电压	20.4 ~ 26.4VDC
最大负载电流	0.5A/点, 2.0A/单元	输入阻抗	3.3kΩ
最大浪涌电流	4.0A/点, 10ms 以下	输入电流	7mA 典型值 (24VDC 时)
漏电流	0.1mA 以下	ON 电压 / ON 电流	14.4VDC/3mA 以上
残留电压	1.5V 以下	OFF 电压 / OFF 电流	5VDC/1mA 以下
ON 响应时间	0.1ms 以下	ON 响应时间	8.0ms 以下 (可以在 PLC 设置中设定为 0 ~ 32ms) <sup>*1</sup>
OFF 响应时间	0.8ms 以下		
回路数	16(16点/公共端, 1个回路)	OFF 响应时间	8.0ms 以下 (可以在 PLC 设置中设定为 0 ~ 32ms) <sup>*1</sup>
保险丝	无		
外部电源	12 ~ 24VDC, 20mA 以上	回路数	16(16点 / 公共端, 1个回路)
绝缘电阻	外部端子和 GR 端子之间为 20MΩ(100VDC)		
绝缘强度	1,000VAC 条件下, 外部端子和 GR 端子之间持续 1 分钟, 漏电流不超过 10mA		
内部电流消耗	5VDC/130mA 以下		
重量	90g 以下		
附件	无		
电路构成	CN1(OUT)		CN2(IN)
		<p>同时 ON 点数与环境温度之间的关系</p>	



\*1 由于内部元件延迟，即使响应时间被设为 0ms，ON 响应时间最大仍将为 20μs，OFF 响应时间最大仍将为 400μs。

● CJ1W-MD233 DC 输入 / 晶体管输出单元 (24VDC, 16 点输入 / 16 点输出)

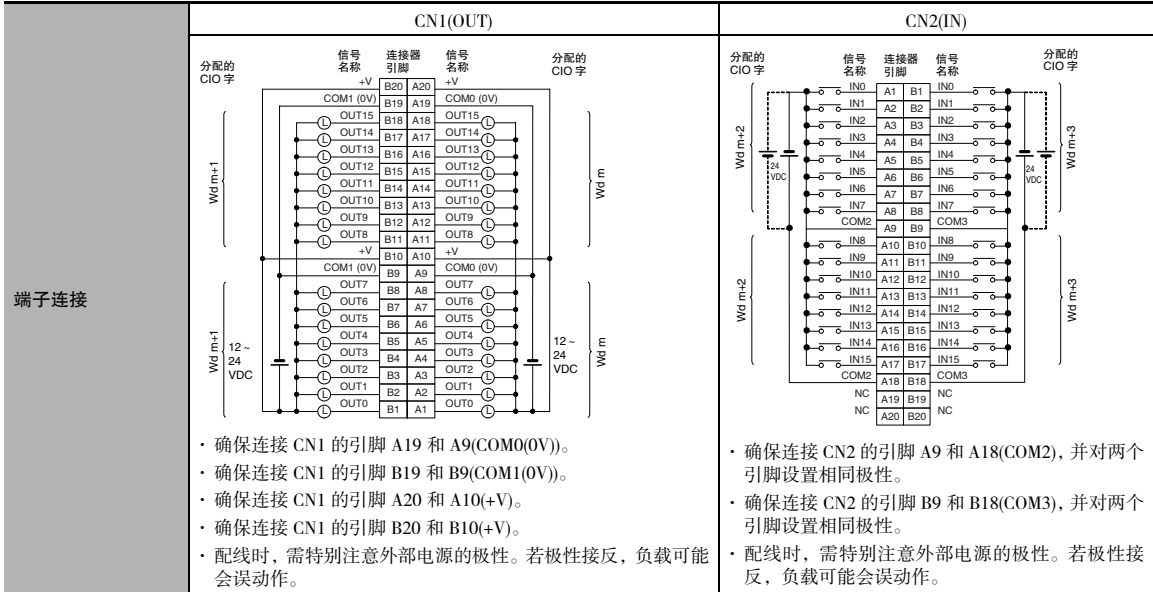
名称	带 MIL 连接器的 16 点 DC 输入 / 16 点晶体管输出单元 (漏型输出)		
型号	CJ1W-MD233		
输出部分 (CN1)	输入部分 (CN2)		
额定电压	12 ~ 24VDC	额定输入电压	24VDC
负载电压范围	10.2 ~ 26.4VDC	工作输入电压	20.4 ~ 26.4VDC
最大负载电流	0.5A/点, 2.0A/单元	输入阻抗	3.3kΩ
最大浪涌电流	4.0A/点, 10ms 以下	输入电流	7mA 典型值 (24VDC 时)
漏电流	0.1mA 以下	ON 电压 / ON 电流	14.4VDC/3mA 以上
残留电压	1.5V 以下	OFF 电压 / OFF 电流	5VDC/1mA 以下
ON 响应时间	0.1ms 以下	ON 响应时间	8.0ms 以下 (可以在 PLC 设置中设定为 0 ~ 32ms)*1
OFF 响应时间	0.8ms 以下	OFF 响应时间	8.0ms 以下 (可以在 PLC 设置中设定为 0 ~ 32ms)*1
回路数	16(16 点 / 公共端, 1 个回路)	回路数	16(16 点 / 公共端, 1 个回路)
保险丝	无	允许同时 ON 的点数	75%(24VDC 时)
外部电源	12 ~ 24VDC, 20mA 以上		
绝缘电阻	外部端子和 GR 端子之间为 20MΩ(100VDC)		
绝缘强度	1,000VAC 条件下, 外部端子和 GR 端子之间持续 1 分钟, 漏电流不超过 10mA		
内部电流消耗	5VDC/130mA 以下		
重量	90g 以下		
附件	无		
电路构成	CN1(OUT)	CN2(IN)	
	<p>同时ON点数与环境温度之间的关系</p> <p>33°C时16点 45°C时16点 55°C时12点 55°C时9点</p> <p>输入电压: 24VDC 输入电压: 26.4VDC</p>		



\*1 由于内部元件延迟，即使响应时间被设为 0ms，ON 响应时间最大仍将为 20μs，OFF 响应时间最大仍将为 400μs。

● CJ1W-MD261 DC 输入 / 晶体管输出单元 (24VDC, 32 点输入 / 32 点输出)

名称	带 FUJITSU 连接器的 32 点 DC 输入 / 32 点晶体管输出单元 (漏型输出)		
型号	CJ1W-MD261		
输出部分 (CN1)			输入部分 (CN2)
额定电压	12 ~ 24VDC	额定输入电压	24VDC
负载电压范围	10.2 ~ 26.4VDC	工作输入电压	20.4 ~ 26.4VDC
最大负载电流	0.3A/点, 1.6A/公共端, 3.2A/单元	输入阻抗	5.6kΩ
最大浪涌电流	3.0A/点, 10ms 以下	输入电流	4.1mA 典型值 (24VDC 时)
漏电流	0.1mA 以下	ON 电压 / ON 电流	19.0VDC/3mA 以上 *2
残留电压	1.5V 以下	OFF 电压 / OFF 电流	5VDC/1mA 以下
ON 响应时间	0.5ms 以下	ON 响应时间	8.0ms 以下 (可以在 PLC 设置中设定为 0 ~ 32ms)*1
OFF 响应时间	1.0ms 以下		
回路数	32(16 点 / 公共端, 2 个回路)	OFF 响应时间	8.0ms 以下 (可以在 PLC 设置中设定为 0 ~ 32ms)*1
保险丝	无		
外部电源	12 ~ 24VDC, 30mA 以上	回路数	32(16 点 / 公共端, 2 个回路)
		允许同时 ON 的点数	75%(24 点)(24VDC 时)
绝缘电阻	外部端子和 GR 端子之间为 20MΩ(100VDC)		
绝缘强度	1,000VAC 条件下, 外部端子和 GR 端子之间持续 1 分钟, 漏电流不超过 10mA		
内部电流消耗	5VDC/140mA 以下		
重量	110g 以下		
附件	无		
电路构成	CN1(OUT)		CN2(IN)



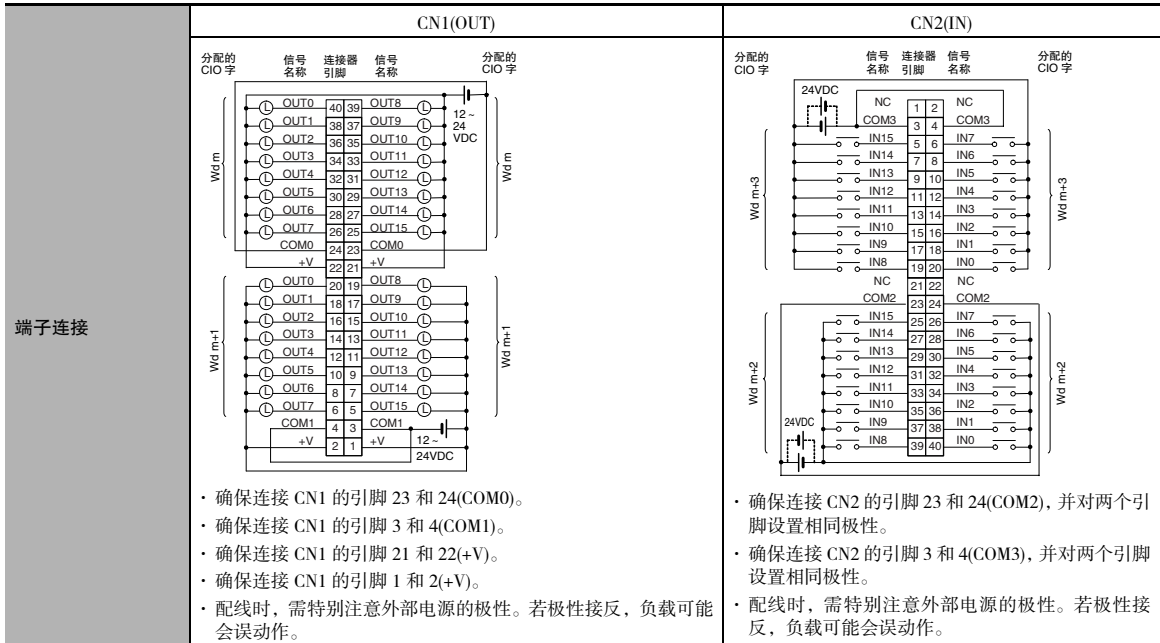
\*1 由于内部元件延迟, 即使响应时间被设为 0ms, ON 响应时间最大仍将为 120μs, OFF 响应时间最大仍将为 400μs。

\*2 连接到 2 线传感器时请遵照以下限制。

- 确保输入电源电压大于 ON 电压 (19V) 与传感器残留电压 (约 3V) 之和。
- 使用最小负载电流为 3mA 以上的传感器。
- 连接最小负载电流为 5mA 或以上的传感器时需连接旁路电阻。

## ● CJ1W-MD263 DC 输入 / 晶体管输出单元 (24VDC, 32 点输入 / 32 点输出)

名称	带 MIL 连接器的 32 点 DC 输入 / 32 点晶体管输出单元 (漏型输出)		
型号	CJ1W-MD263		
输出部分 (CN1)	输入部分 (CN2)		
额定电压	12 ~ 24VDC	额定输入电压	24VDC
负载电压范围	10.2 ~ 26.4VDC	工作输入电压	20.4 ~ 26.4VDC
最大负载电流	0.3A/点, 1.6A/公共端, 3.2A/单元	输入阻抗	5.6k $\Omega$
最大浪涌电流	3.0A/点, 10ms 以下	输入电流	4.1mA 典型值 (24VDC 时)
漏电流	0.1mA 以下	ON 电压 / ON 电流	19.0VDC/3mA 以上 *2
残留电压	1.5V 以下	OFF 电压 / OFF 电流	5VDC/1mA 以下
ON 响应时间	0.5ms 以下	ON 响应时间	8.0ms 以下 (可以在 PLC 设置中设定为 0 ~ 32ms)*1
OFF 响应时间	1.0ms 以下		
回路数	32(16 点 / 公共端, 2 个回路)	OFF 响应时间	8.0ms 以下 (可以在 PLC 设置中设定为 0 ~ 32ms)*1
保险丝	无		
外部电源	12 ~ 24VDC, 30mA 以上	回路数	32(16 点 / 公共端, 2 个回路)
		允许同时 ON 的点数	75%(24 点)(24VDC 时)
绝缘电阻	外部端子和 GR 端子之间为 20M $\Omega$ (100VDC)		
绝缘强度	1,000VAC 条件下, 外部端子和 GR 端子之间持续 1 分钟, 漏电流不超过 10mA		
内部电流消耗	5VDC/140mA 以下		
重量	110g 以下		
附件	无		
电路构成			



\*1 由于内部元件延迟, 即使响应时间被设为 0ms, ON 响应时间最大仍将为 120μs, OFF 响应时间最大仍将为 400μs。

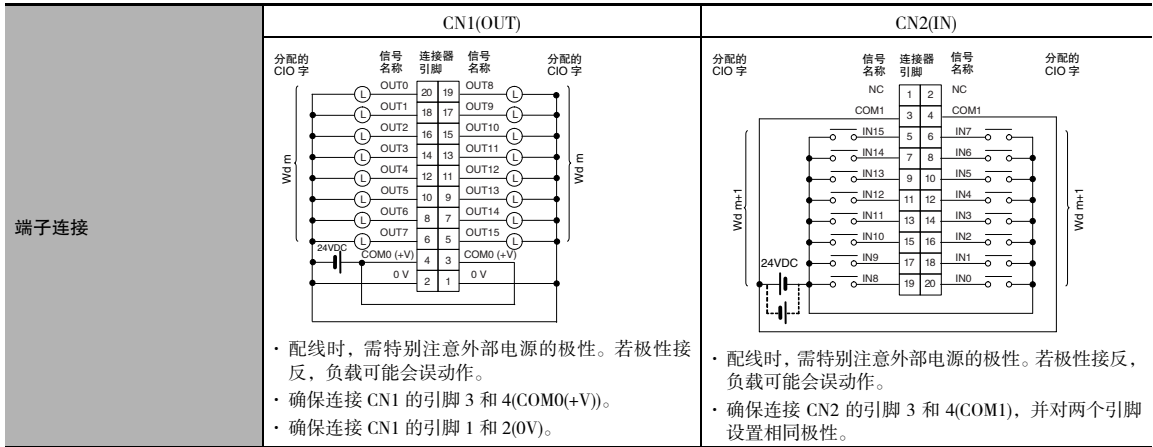
注 连接到 2 线传感器时请遵照以下限制。

- 确保输入电源电压大于 ON 电压 (19V) 与传感器残留电压 (约 3V) 之和。
- 使用最小负载电流为 3mA 以上的传感器。
- 连接最小负载电流为 5mA 或以上的传感器时需连接旁路电阻。



## ● CJ1W-MD232 DC 输入 / 晶体管输出单元 (24VDC, 16 点输入 / 16 点输出)

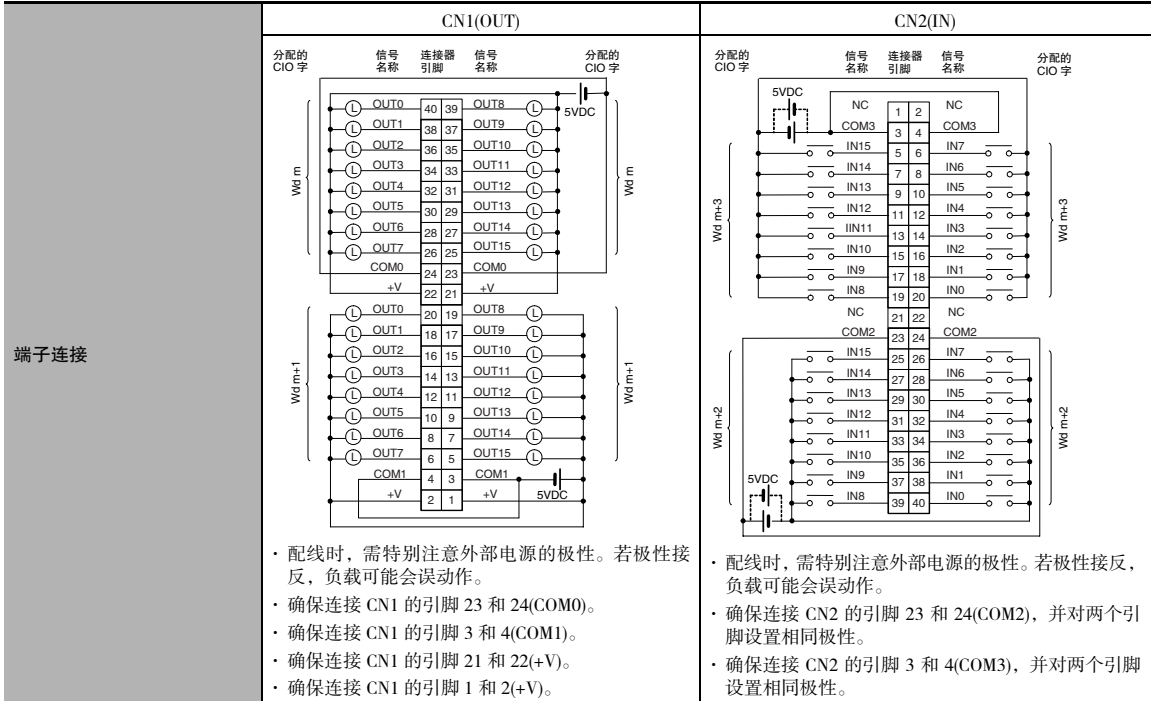
名称	带 MIL 连接器的 16 点 DC 输入 / 16 点晶体管输出单元 (源型输出)		
型号	CJ1W-MD232		
输出部分 (CN1)	输入部分 (CN2)		
额定电压	24VDC	额定输入电压	24VDC
负载电压范围	20.4 ~ 26.4VDC	工作输入电压	20.4 ~ 26.4VDC
最大负载电流	0.5A/点, 2.0A/单元	输入阻抗	3.3k $\Omega$
漏电流	0.1mA 以下	输入电流	7mA 典型值 (24VDC 时)
残留电压	1.5V 以下	ON 电压 / ON 电流	14.4VDC/3mA 以上
ON 响应时间	0.5ms 以下	OFF 电压 / OFF 电流	5VDC/1mA 以下
OFF 响应时间	1.0ms 以下	ON 响应时间	8.0ms 以下 (可以在 PLC 设置中设定为 0 ~ 32ms) <sup>*1</sup>
负载短路保护	检测电流: 0.7 ~ 2.5A 以上 错误清除后自动重启 (参见第 A-149 页)	OFF 响应时间	8.0ms 以下 (可以在 PLC 设置中设定为 0 ~ 32ms) <sup>*1</sup>
回路数	16(16 点 / 公共端, 1 个回路)	回路数	16(16 点 / 公共端, 1 个回路)
外部电源	20.4 ~ 26.4VDC, 40mA 以上	允许同时 ON 的点数	75%(24VDC 时)
绝缘电阻	外部端子和 GR 端子之间为 20M $\Omega$ (100VDC)		
绝缘强度	1,000VAC 条件下, 外部端子和 GR 端子之间持续 1 分钟, 漏电流不超过 10mA		
内部电流消耗	5VDC/130mA 以下		
重量	100g 以下		
附件	无		
电路构成	CN1(OUT)		CN2(IN)
	<p>同时 ON 点数与环境温度之间的关系</p> <p>33°C 时 16 点    45°C 时 16 点</p> <p>55°C 时 12 点    55°C 时 9 点</p> <p>输入电压: 24VDC 输入电压: 26.4VDC</p> <p>允许同时 ON 的点数</p> <p>环境温度 (°C)</p>		



\*1 由于内部元件延迟，即使响应时间被设为 0ms，ON 响应时间最大仍将为 20μs，OFF 响应时间最大仍将为 400μs。

## ● CJ1W-MD563 TTL I/O 单元 (32 点输入 /32 点输出)

名称	带 MIL 连接器的 32 点输入 /32 点输出 TTL I/O 单元		
型号	CJ1W-MD563		
输出部分 (CN1)		输入部分 (CN2)	
额定电压	5VDC $\pm$ 10%	额定输入电压	5VDC $\pm$ 10%
负载电压范围	4.5 ~ 5.5VDC	输入阻抗	1.1k $\Omega$
最大负载电流	35mA/ 点, 560mA/ 公共端, 1.12A/ 单元	输入电流	约 3.5mA(5VDC 时)
漏电流	0.1mA 以下	ON 电压	3.0VDC 以上
残留电压	0.4V 以下	OFF 电压	1.0VDC 以下
ON 响应时间	0.2ms 以下	ON 响应时间	8.0ms 以下 (可以在 PLC 设置中设定为 0 ~ 32ms) <sup>*1</sup>
OFF 响应时间	0.3ms 以下	OFF 响应时间	8.0ms 以下 (可以在 PLC 设置中设定为 0 ~ 32ms) <sup>*1</sup>
回路数	32(16 点 / 公共端, 2 个回路)	OFF 响应时间	
保险丝	无	回路数	32(16 点 / 公共端, 2 个回路)
外部电源	5VDC $\pm$ 10%, 40mA 以上 (1.2mA $\times$ ON 点数)	允许同时 ON 的点数	100%(16 点 / 公共端)
绝缘电阻	外部端子和 GR 端子之间为 20M $\Omega$ (100VDC)		
绝缘强度	1,000VAC 条件下, 外部端子和 GR 端子之间持续 1 分钟, 漏电流不超过 10mA		
内部电流消耗	190mA(5VDC) 以下		
重量	110g 以下		
附件	无		
电路构成	CN1(OUT)		CN2(IN)



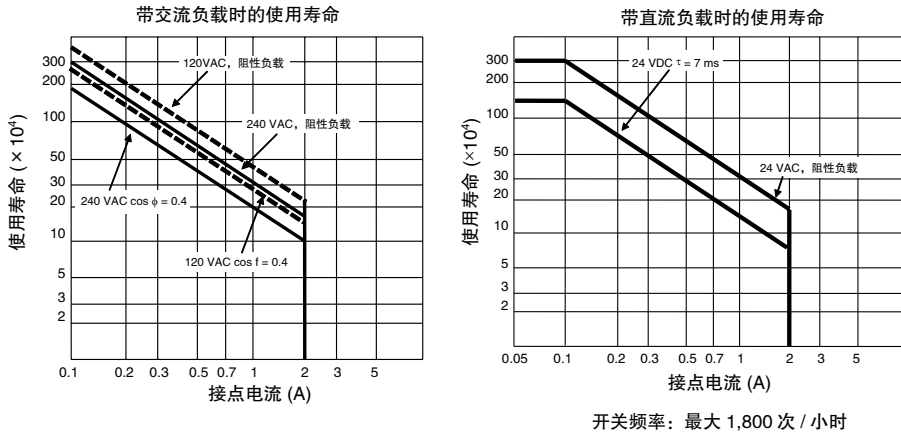
\*1 由于内部元件延迟，即使响应时间被设为 0ms，ON 响应时间最大仍将为 120μs，OFF 响应时间最大仍将为 400μs。

## A-1-3 接点输出单元的注意事项

### CJ1W-OC201/211 继电器的预期寿命

在 CJ1W-OC201/211 接点输出单元中的继电器 (NY-24W-K-IE) 的预期寿命如下图所示。可根据运行条件利用下图计算继电器的使用寿命，并在其达到使用寿命前进行更换。

### 接点电流与使用寿命特征



#### 正确使用注意事项

下图所示为继电器本身的使用寿命。请勿使继电器的接点电流超过各接点输出单元规格表中给出的最大开关容量。如果开关电流超标，将会降低其它部件的可靠性和使用寿命，且单元可能会发生故障。

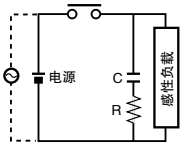
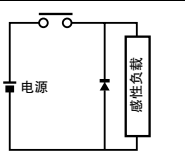
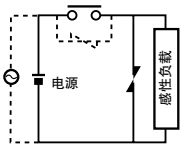
### 感性负载

继电器的使用寿命因负载的电感量而异。若要将感性负载连接到接点输出单元，请在使用感性负载的接点输出单元上使用消弧器。(见下页)

请务必在每一个连接到接点输出单元的直流感性负载上并联一个二极管。

### 接点保护电路

在接点输出单元上使用消弧器是为了延长每个安装在接点输出单元上的继电器的寿命，抑制噪声干扰，并减少碳化物和硝酸盐沉积物的生成量。但如果消弧器使用不当，也可能会缩短继电器的寿命。此外，使用消弧器会导致复位延时(关闭时间)。下表所示为消弧电路示例。

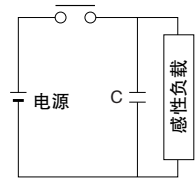
电路	电流		特性	要素
	AC	DC		
CR 法 	是	是	如果负载为继电器或螺线管，则在电路断开瞬间和负载重新接入瞬间会出现一个延时。 若电源电压为 24 或 48V，则为负载并联一个消弧器；若电源电压为 100 ~ 200V，则在接点之间串联一个消弧器。	每 1A 的接点电流对应的电容容量为 0.5 ~ 1 $\mu$ F，每 1V 的接点电压对应的电阻阻值为 0.5 ~ 1 $\Omega$ 。但这些值会随着负载和继电器的特性发生变化。需通过实验来确定这些值，并考虑接点分段时通过电容抑制放电电弧，以及在电路再次闭合时通过电阻限制流入负载的电流。 电容的耐压值必须达到 200 ~ 300V。如果是交流电路，则应使用一个无极性的电容。
二极管法 	否	是	与负载并联的二极管可使线圈积累的能量变为电流后再流入线圈，从而通过感性负载的电阻特性将电流转换为焦耳热。但在电路断开和负载重新接入瞬间，这种方法所造成的延时比 CR 方法更长。	二极管的反向耐压值必须达到电路电压值的 10 倍以上。二极管的正向电流值必须大于等于负载电流。 如果在低电压电路中增设了消弧器，则二极管的反向耐压值应达到电源电压 2 ~ 3 倍。
变阻器法 	是	是	变阻器法利用变阻器的恒压特性来防止接点之间承受高压，但在电路断开和负载重新接入瞬间会产生延时。 若电源电压为 24 或 48V，则为负载并联一个变阻器；若电源电压为 100 ~ 200V，则在接点之间串联一个变阻器。	---



### 正确使用注意事项

如下图所示，请勿为感性负载并联一个电容作为消弧器。虽然消弧器可在电路断开瞬间有效抑制电弧放电，但当接点闭合时，可能由于电容的放电电流导致接点焊死。

直流感性负载可能比阻性负载更难实现开关操作。但如果使用了适当的消弧器，直流感性负载可以像阻性负载一样轻松实现开关操作。

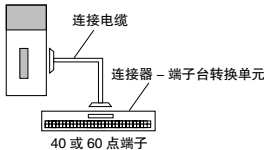
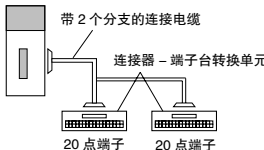
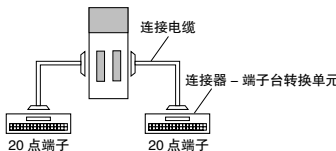
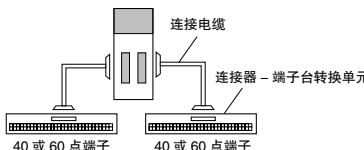
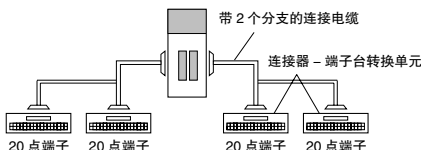


## A-1-4 连接连接器 - 端子台转换单元和 I/O 继电器端子

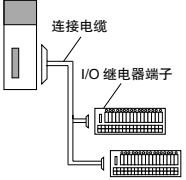
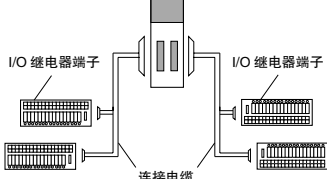
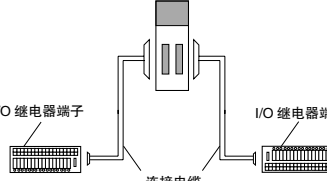
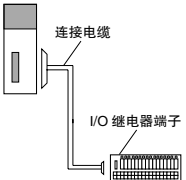
## 连接器 - 端子台转换单元和 I/O 继电器端子的组合连接模式

下列模式可用于通过 OMRON 连接电缆实现连接器型基本 I/O 单元与 OMRON 连接器 - 端子台转换单元或 I/O 继电器端子的连接。

## ● 连接器 - 端子台转换单元的连接模式

模式	配置	连接器数	分支
A	 <p>连接电缆 连接器 - 端子台转换单元 40 或 60 点端子</p>	1	无
B	 <p>带 2 个分支的连接电缆 连接器 - 端子台转换单元 20 点端子 20 点端子</p>		2 个
C	 <p>连接电缆 连接器 - 端子台转换单元 20 点端子 20 点端子</p>	2	无
D	 <p>连接电缆 连接器 - 端子台转换单元 40 或 60 点端子 40 或 60 点端子</p>		
F	 <p>带 2 个分支的连接电缆 连接器 - 端子台转换单元 20 点端子 20 点端子 20 点端子 20 点端子</p>		2 个

● I/O 继电器端子的连接模式

模式	配置
A	 <p>Diagram A shows a vertical I/O relay terminal block on the left. A cable labeled "连接电缆" (connecting cable) connects it to a horizontal I/O relay terminal block on the right. The horizontal block is connected to another horizontal I/O relay terminal block below it.</p>
B	 <p>Diagram B shows a central vertical I/O relay terminal block. Two cables labeled "连接电缆" (connecting cable) connect it to two horizontal I/O relay terminal blocks, one on the left and one on the right. Each horizontal block is connected to another horizontal I/O relay terminal block below it.</p>
E	 <p>Diagram E shows a central vertical I/O relay terminal block. Two cables labeled "连接电缆" (connecting cable) connect it to two horizontal I/O relay terminal blocks, one on the left and one on the right. Each horizontal block is connected to another horizontal I/O relay terminal block below it.</p>
F	 <p>Diagram F shows a vertical I/O relay terminal block on the left. A cable labeled "连接电缆" (connecting cable) connects it to a horizontal I/O relay terminal block on the right.</p>



## 连接组合

连接器 - 端子台转换单元、I/O 继电器端子以及 OMRON 连接电缆的组合如下所示。

### ● 连接到连接器 - 端子台转换单元

有关连接图及连接器 - 端子台转换单元和连接电缆的详情，请参见右栏中的页码。

单元	I/O 容量	连接器数	极性	连接模式 <sup>*1</sup>	分支数	连接电缆	连接器 - 端子台转换单元	公共端子	连接图
CJ1W-ID231	32 点输入	1 个 FUJITSU 连接器	NPN/PNP	A	无	XW2Z-□□□B	XW2D-40G6	无	A-69
				A	无	XW2Z-□□□B	XW2D-40G6-RF <sup>*3</sup>	无	
				A	无	XW2Z-□□□B	XW2B-40G5	无	---
				A	无	XW2Z-□□□B	XW2B-40G4	无	---
				A	无	XW2Z-□□□BU	XW2D-40C6	无	---
				B	2	XW2Z-□□□D	XW2D-20G6(2 单元)	无	---
				B	2	XW2Z-□□□D	XW2B-20G5(2 单元)	无	---
				B	2	XW2Z-□□□D	XW2B-20G4(2 单元)	无	---
				B	2	XW2Z-□□□D	XW2C-20G6-IO16(2 单元)	是	A-69
				B	2	XW2Z-□□□D	XW2C-20G5-IN16(2 单元) <sup>*2</sup>	是	---
				B	2	XW2Z-□□□D	XW2E-20G5-IN16(2 单元) <sup>*2</sup>	是	---
				B	2	XW2Z-□□□D	XW2F-20G7-IN16(2 单元) <sup>*2</sup>	是	---
B	2	XW2Z-□□□D	XW2N-20G8-IN16(2 单元) <sup>*2</sup>	是	---				
CJ1W-ID232	32 点输入	1 个 MIL 连接器	NPN/PNP	A	无	XW2Z-□□□K	XW2D-40G6	无	A-70
				A	无	XW2Z-□□□K	XW2D-40G6-RM <sup>*3</sup>	无	
				A	无	XW2Z-□□□K	XW2B-40G5	无	---
				A	无	XW2Z-□□□K	XW2B-40G4	无	---
				B	2	XW2Z-□□□N	XW2D-20G6(2 单元)	无	---
				B	2	XW2Z-□□□N	XW2B-20G5(2 单元)	无	---
				B	2	XW2Z-□□□N	XW2B-20G4(2 单元)	无	---
				B	2	XW2Z-□□□N	XW2C-20G6-IO16(2 单元)	是	A-70
				B	2	XW2Z-□□□N	XW2C-20G5-IN16(2 单元) <sup>*2</sup>	是	---
				B	2	XW2Z-□□□N	XW2E-20G5-IN16(2 单元) <sup>*2</sup>	是	---
				B	2	XW2Z-□□□N	XW2F-20G7-IN16(2 单元) <sup>*2</sup>	是	---
				B	2	XW2Z-□□□N	XW2N-20G8-IN16(2 单元) <sup>*2</sup>	是	---
CJ1W-ID233	32 点输入	1 个 MIL 连接器	NPN/PNP	A	无	XW2Z-□□□K	XW2D-40G6	无	A-71
				A	无	XW2Z-□□□K	XW2D-40G6-RM <sup>*3</sup>	无	
				A	无	XW2Z-□□□K	XW2B-40G5	无	---
				A	无	XW2Z-□□□K	XW2B-40G4	无	---
				B	2	XW2Z-□□□N	XW2D-20G6(2 单元)	无	---
				B	2	XW2Z-□□□N	XW2B-20G5(2 单元)	无	---
				B	2	XW2Z-□□□N	XW2B-20G4(2 单元)	无	---
				B	2	XW2Z-□□□N	XW2C-20G6-IO16(2 单元)	是	A-71
				B	2	XW2Z-□□□N	XW2C-20G5-IN16(2 单元) <sup>*2</sup>	是	---
				B	2	XW2Z-□□□N	XW2E-20G5-IN16(2 单元) <sup>*2</sup>	是	---
				B	2	XW2Z-□□□N	XW2F-20G7-IN16(2 单元) <sup>*2</sup>	是	---
				B	2	XW2Z-□□□N	XW2N-20G8-IN16(2 单元) <sup>*2</sup>	是	---

\*1 有关同时带输入和输出点的单元，请参见输入和输出的连接模式。

\*2 输入类型为 NPN。对于 PNP 型输入，外部电源与连接器 - 端子台转换单元的电源端子连接时的极性正好相反。

\*3 内置旁路电阻 (5.6kΩ)。

单元	I/O 容量	连接器数	极性	连接模式 *1	分支数	连接电缆	连接器 - 端子台转换单元	公共端子	连接图
CJ1W-ID261	64点输入	2个 FUJITSU 连接器	NPN/PNP	D	无	XW2Z-□□□B	XW2D-40G6	无	A-72
				D	无	XW2Z-□□□B	XW2D-40G6-RF*3	无	
				D	无	XW2Z-□□□B	XW2B-40G5	无	---
				D	无	XW2Z-□□□B	XW2B-40G4	无	---
				D	无	XW2Z-□□□BU	XW2D-40C6	无	---
				F	2	XW2Z-□□□D	XW2D-20G6(2单元)	无	---
				F	2	XW2Z-□□□D	XW2B-20G5(2单元)	无	---
				F	2	XW2Z-□□□D	XW2B-20G4(2单元)	无	---
				F	2	XW2Z-□□□D	XW2C-20G6-IO16(2单元)	是	A-72
				F	2	XW2Z-□□□D	XW2E-20G5-IN16(2单元)*2	是	---
				F	2	XW2Z-□□□D	XW2F-20G7-IN16(2单元)*2	是	---
				F	2	XW2Z-□□□D	XW2N-20G8-IN16(2单元)*2	是	---
CJ1W-ID262	64点输入	2个 MIL 连接器	NPN/PNP	D	无	XW2Z-□□□K	XW2D-40G6	无	A-73
				D	无	XW2Z-□□□K	XW2D-40G6-RM*3	无	
				D	无	XW2Z-□□□K	XW2B-40G5	无	---
				D	无	XW2Z-□□□K	XW2B-40G4	无	---
				F	2	XW2Z-□□□N	XW2D-20G6(2单元)	无	---
				F	2	XW2Z-□□□N	XW2B-20G5(2单元)	无	---
				F	2	XW2Z-□□□N	XW2B-20G4(2单元)	无	---
				F	2	XW2Z-□□□N	XW2C-20G6-IO16(2单元)	是	A-73
				F	2	XW2Z-□□□N	XW2C-20G5-IN16(2单元)*2	是	---
				F	2	XW2Z-□□□N	XW2E-20G5-IN16(2单元)*2	是	---
				F	2	XW2Z-□□□N	XW2F-20G7-IN16(2单元)*2	是	---
				F	2	XW2Z-□□□N	XW2N-20G8-IN16(2单元)*2	是	---
CJ1W-OD231	32点输出	1个 FUJITSU 连接器	NPN	A	无	XW2Z-□□□B	XW2D-40G6	无	A-74
				A	无	XW2Z-□□□B	XW2B-40G5	无	---
				A	无	XW2Z-□□□B	XW2B-40G4	无	---
				A	无	XW2Z-□□□BU	XW2D-40C6	无	A-74
				B	2	XW2Z-□□□L	XW2D-20G6(2单元)	无	---
				B	2	XW2Z-□□□L	XW2B-20G5(2单元)	无	---
				B	2	XW2Z-□□□L	XW2B-20G4(2单元)	无	---
				B	2	XW2Z-□□□L	XW2C-20G6-IO16(2单元)	是	A-74
CJ1W-OD232	32点输出	1个 MIL 连接器	PNP	A	无	XW2Z-□□□K	XW2D-40G6	无	A-75
				A	无	XW2Z-□□□K	XW2B-40G5	无	---
				A	无	XW2Z-□□□K	XW2B-40G4	无	---
				B	2	XW2Z-□□□N	XW2D-20G6(2单元)	无	---
				B	2	XW2Z-□□□N	XW2B-20G5(2单元)	无	---
				B	2	XW2Z-□□□N	XW2B-20G4(2单元)	无	---
				B	2	XW2Z-□□□N	XW2C-20G6-IO16(2单元)	是	A-75
				B	2	XW2Z-□□□N	XW2F-20G7-OUT16(2单元)	是	---

\*1 有关同时带输入和输出点的单元，请参见输入和输出的连接模式。

\*2 输入类型为 NPN。对于 PNP 型输入，外部电源与连接器 - 端子台转换单元的电源端子连接时的极性正好相反。

\*3 内置旁路电阻 (5.6kΩ)。

单元	I/O 容量	连接器数	极性	连接模式 <sup>*1</sup>	分支数	连接电缆	连接器 - 端子台转换单元	公共端子	连接图
CJ1W-OD233	32 点输出	1 个 MIL 连接器	NPN	A	无	XW2Z-□□□K	XW2D-40G6	无	A-76
				A	无	XW2Z-□□□K	XW2B-40G5	无	---
				A	无	XW2Z-□□□K	XW2B-40G4	无	---
				B	2	XW2Z-□□□N	XW2D-20G6(2 单元)	无	---
				B	2	XW2Z-□□□N	XW2B-20G5(2 单元)	无	---
				B	2	XW2Z-□□□N	XW2B-20G4(2 单元)	无	---
				B	2	XW2Z-□□□N	XW2C-20G6-I016(2 单元)	是	A-76
				B	2	XW2Z-□□□N	XW2F-20G7-OUT16(2 单元)	是	---
CJ1W-OD234	32 点输出	1 个 MIL 连接器	NPN	A	无	XW2Z-□□□K	XW2D-40G6	无	A-77
				A	无	XW2Z-□□□K	XW2B-40G5	无	---
				A	无	XW2Z-□□□K	XW2B-40G4	无	---
				B	2	XW2Z-□□□N	XW2D-20G6(2 单元)	无	---
				B	2	XW2Z-□□□N	XW2B-20G5(2 单元)	无	---
				B	2	XW2Z-□□□N	XW2B-20G4(2 单元)	无	---
				B	2	XW2Z-□□□N	XW2C-20G6-I016(2 单元)	是	A-77
				B	2	XW2Z-□□□N	XW2F-20G7-OUT16(2 单元)	是	---
CJ1W-OD261	64 点输出	2 个 FUJITSU 连接器	NPN	D	无	XW2Z-□□□B	XW2D-40G6	无	A-78
				D	无	XW2Z-□□□B	XW2B-40G5	无	---
				D	无	XW2Z-□□□B	XW2B-40G4	无	---
				D	无	XW2Z-□□□BU	XW2D-40C6	无	A-78
				F	2	XW2Z-□□□L	XW2D-20G6(2 单元)	无	---
				F	2	XW2Z-□□□L	XW2B-20G5(2 单元)	无	---
				F	2	XW2Z-□□□L	XW2B-20G4(2 单元)	无	---
				F	2	XW2Z-□□□L	XW2C-20G6-I016(2 单元)	是	A-78
				F	2	XW2Z-□□□L	XW2F-20G7-OUT16(2 单元)	是	---
				CJ1W-OD262	64 点输出	2 个 MIL 连接器	PNP	D	无
D	无	XW2Z-□□□K	XW2B-40G5					无	---
D	无	XW2Z-□□□K	XW2B-40G4					无	---
F	2	XW2Z-□□□N	XW2D-20G6(2 单元)					无	---
F	2	XW2Z-□□□N	XW2B-20G5(2 单元)					无	---
F	2	XW2Z-□□□N	XW2B-20G4(2 单元)					无	---
F	2	XW2Z-□□□N	XW2C-20G6-I016(2 单元)					是	A-79
F	2	XW2Z-□□□N	XW2F-20G7-OUT16(2 单元)					是	---
CJ1W-OD263	64 点输出	2 个 MIL 连接器	NPN	D	无	XW2Z-□□□K	XW2D-40G6	无	A-80
				D	无	XW2Z-□□□K	XW2B-40G5	无	---
				D	无	XW2Z-□□□K	XW2B-40G4	无	---
				F	2	XW2Z-□□□N	XW2D-20G6(2 单元)	无	---
				F	2	XW2Z-□□□N	XW2B-20G5(2 单元)	无	---
				F	2	XW2Z-□□□N	XW2B-20G4(2 单元)	无	---
				F	2	XW2Z-□□□N	XW2C-20G6-I016(2 单元)	是	A-80
				F	2	XW2Z-□□□N	XW2F-20G7-OUT16(2 单元)	是	---

\*1 有关同时带输入和输出点的单元，请参见输入和输出的连接模式。

单元	I/O 容量	连接器数	极性	连接模式 *1	分支数	连接电缆	连接器 - 端子台转换单元	公共端子	连接图
CJ1W-MD231	16点输入	1个 FUJITSU 连接器	NPN/PNP	C	无	XW2Z-□□□A	XW2D-20G6	无	A-81
				C	无	XW2Z-□□□A	XW2B-20G5	无	---
				C	无	XW2Z-□□□A	XW2B-20G4	无	---
				C	无	XW2Z-□□□A	XW2C-20G6-IO16	是	A-82
				C	无	XW2Z-□□□A	XW2C-20G5-IN16*2	是	---
				C	无	XW2Z-□□□A	XW2E-20G5-IN16*2	是	---
				C	无	XW2Z-□□□A	XW2F-20G7-IN16*2	是	---
				C	无	XW2Z-□□□A	XW2N-20G8-IN16*2	是	---
	16点输出	1个 FUJITSU 连接器	NPN	C	无	XW2Z-□□□A	XW2D-20G6	无	A-81
				C	无	XW2Z-□□□A	XW2B-20G5	无	---
				C	无	XW2Z-□□□A	XW2B-20G4	无	---
				C	无	XW2Z-□□□A	XW2C-20G6-IO16	是	A-82
				C	无	XW2Z-□□□A	XW2F-20G7-OUT16	是	---
	CJ1W-MD232	16点输入	1个 MIL 连接器	NPN/PNP	C	无	XW2Z-□□□X	XW2D-20G6	无
C					无	XW2Z-□□□X	XW2B-20G5	无	---
C					无	XW2Z-□□□X	XW2B-20G4	无	---
16点输出		1个 MIL 连接器	PNP	C	无	XW2Z-□□□X	XW2D-20G6	无	A-83
				C	无	XW2Z-□□□X	XW2B-20G5	无	---
				C	无	XW2Z-□□□X	XW2B-20G4	无	---
CJ1W-MD233	16点输入	1个 MIL 连接器	NPN/PNP	C	无	XW2Z-□□□X	XW2D-20G6	无	A-83
				C	无	XW2Z-□□□X	XW2B-20G5	无	---
				C	无	XW2Z-□□□X	XW2B-20G4	无	---
	16点输出	1个 MIL 连接器	NPN	C	无	XW2Z-□□□X	XW2D-20G6	无	A-83
				C	无	XW2Z-□□□X	XW2B-20G5	无	---
				C	无	XW2Z-□□□X	XW2B-20G4	无	---
CJ1W-MD261	32点输出	1个 FUJITSU 连接器	NPN/PNP	D	无	XW2Z-□□□B	XW2D-40G6	无	A-84
				D	无	XW2Z-□□□B	XW2D-40G6-RF*3	无	
				D	无	XW2Z-□□□B	XW2B-40G5	无	---
				D	无	XW2Z-□□□B	XW2B-40G4	无	---
				D	无	XW2Z-□□□BU	XW2D-40C6	无	---
				F	2	XW2Z-□□□D	XW2D-20G6(2单元)	无	---
				F	2	XW2Z-□□□D	XW2B-20G5(2单元)	无	---
				F	2	XW2Z-□□□D	XW2B-20G4(2单元)	无	---
				F	2	XW2Z-□□□D	XW2C-20G6-IO16(2单元)	是	A-85
				F	2	XW2Z-□□□D	XW2C-20G5-IN16(2单元)*2	是	---
				F	2	XW2Z-□□□D	XW2E-20G5-IN16(2单元)*2	是	---
				F	2	XW2Z-□□□D	XW2F-20G7-IN16(2单元)*2	是	---
				F	2	XW2Z-□□□D	XW2N-20G8-IN16(2单元)*2	是	---
	32点输出	1个 FUJITSU 连接器	NPN	D	无	XW2Z-□□□B	XW2D-40G6	无	A-84
				D	无	XW2Z-□□□B	XW2B-40G5	无	---
				D	无	XW2Z-□□□B	XW2B-40G4	无	---
				D	无	XW2Z-□□□BU	XW2D-40C6	无	---
				F	2	XW2Z-□□□L	XW2D-20G6(2单元)	无	---
				F	2	XW2Z-□□□L	XW2B-20G5(2单元)	无	---
				F	2	XW2Z-□□□L	XW2B-20G4(2单元)	无	---
F	2	XW2Z-□□□L	XW2C-20G6-IO16(2单元)	是	A-85				
F	2	XW2Z-□□□L	XW2F-20G7-OUT16(2单元)	是	---				

\*1 有关同时带输入和输出点的单元, 请参见输入和输出的连接模式。

\*2 输入类型为 NPN。对于 PNP 型输入, 外部电源与连接器 - 端子台转换单元的电源端子连接时的极性正好相反。

\*3 内置旁路电阻 (5.6kΩ)。

单元	I/O 容量	连接器数	极性	连接模式 <sup>*1</sup>	分支数	连接电缆	连接器 - 端子台转换单元	公共端子	连接图
CJ1W-MD263	32 点输入	1 个 MIL 连接器	NPN/PNP	D	无	XW2Z-□□□K	XW2D-40G6	无	A-86
				D	无	XW2Z-□□□K	XW2D-40G6-RM <sup>*3</sup>	无	
				D	无	XW2Z-□□□K	XW2B-40G5	无	---
				D	无	XW2Z-□□□K	XW2B-40G4	无	---
				F	2	XW2Z-□□□N	XW2D-20G6(2 单元)	无	---
				F	2	XW2Z-□□□N	XW2B-20G5(2 单元)	无	---
				F	2	XW2Z-□□□N	XW2B-20G4(2 单元)	无	---
				F	2	XW2Z-□□□N	XW2C-20G6-1016(2 单元)	无	A-87
				F	2	XW2Z-□□□N	XW2C-20G5-1N16(2 单元) <sup>*2</sup>	是	---
				F	2	XW2Z-□□□N	XW2E-20G5-1N16(2 单元) <sup>*2</sup>	是	---
				F	2	XW2Z-□□□N	XW2F-20G7-1N16(2 单元) <sup>*2</sup>	是	---
				F	2	XW2Z-□□□N	XW2N-20G8-1N16(2 单元) <sup>*2</sup>	是	---
	32 点输出	1 个 MIL 连接器	NPN	D	无	XW2Z-□□□B	XW2D-40G6	无	A-86
				D	无	XW2Z-□□□B	XW2B-40G5	无	---
				D	无	XW2Z-□□□B	XW2B-40G4	无	---
				F	2	XW2Z-□□□L	XW2D-20G6(2 单元)	无	---
				F	2	XW2Z-□□□L	XW2B-20G5(2 单元)	无	---
				F	2	XW2Z-□□□L	XW2B-20G4(2 单元)	无	---
				F	2	XW2Z-□□□L	XW2C-20G6-1016(2 单元)	是	A-87
				F	2	XW2Z-□□□L	XW2F-20G7-OUT16(2 单元)	是	---
CJ1W-MD563	32 点输入	1 个 MIL 连接器	NPN/PNP	D	无	XW2Z-□□□K	XW2D-40G6	无	A-88
				D	无	XW2Z-□□□K	XW2D-40G6-RM <sup>*3</sup>	无	
				D	无	XW2Z-□□□K	XW2B-40G5	无	---
				D	无	XW2Z-□□□K	XW2B-40G4	无	---
				F	2	XW2Z-□□□N	XW2D-20G6(2 单元)	无	---
				F	2	XW2Z-□□□N	XW2B-20G5(2 单元)	无	---
	32 点输出	1 个 MIL 连接器	NPN	D	无	XW2Z-□□□K	XW2D-40G6	无	A-88
				D	无	XW2Z-□□□K	XW2B-40G5	无	---
				D	无	XW2Z-□□□K	XW2B-40G4	无	---
				F	2	XW2Z-□□□N	XW2D-20G6(2 单元)	无	---
				F	2	XW2Z-□□□N	XW2B-20G5(2 单元)	无	---
				F	2	XW2Z-□□□N	XW2B-20G4(2 单元)	无	---

\*1 有关同时带输入和输出点的单元，请参见输入和输出的连接模式。

\*2 输入类型为 NPN。对于 PNP 型输入，外部电源与连接器 - 端子台转换单元的电源端子连接时的极性正好相反。

\*3 内置旁路电阻 (5.6kΩ)。

### ● 连接到 I/O 继电器端子

有关连接图及 I/O 继电器端子和连接电缆的详情，请参见右栏中的页码。

单元	I/O 容量	连接器数	极性	连接模式*1	分支数	连接电缆	I/O 继电器端子	连接图	
CJ1W-ID231	32 点输入	1 个 FUJITSU 连接器	NPN	A	2	G79-□□C-□	G7TC-ID16	A-89	
				A	2	G79-□□C-□	G7TC-IA16		
CJ1W-ID232	32 点输入	1 个 MIL 连接器	NPN	A	2	G79-0□□-□-D1	G7TC-ID16		
				A	2	G79-0□□-□-D1	G7TC-IA16		
CJ1W-ID233	32 点输入	1 个 MIL 连接器	NPN	A	2	G79-0□□-□-D1	G7TC-ID16		
				A	2	G79-0□□-□-D1	G7TC-IA16		
CJ1W-ID261	64 点输入	2 个 FUJITSU 连接器	NPN	B	2	G79-□□C-□	G7TC-ID16		
				B	2	G79-□□C-□	G7TC-IA16		
CJ1W-ID262	64 点输入	2 个 MIL 连接器	NPN	B	2	G79-0□□-□-D1	G7TC-ID16		
				B	2	G79-0□□-□-D1	G7TC-IA16		
CJ1W-OD231	32 点输出	1 个 FUJITSU 连接器	NPN	A	2	G79-0□□C-□	G7TC-OC16		A-92
				A	2	G79-0□□C-□	G7TC-OC08		
				A	2	G79-0□□C-□	G70D-SOC16		A-91
				A	2	G79-0□□C-□	G70D-FOM16		---
				A	2	G79-0□□C-□	G70D-VSOC16	A-90	
				A	2	G79-0□□C-□	G70D-VFOM16	---	
				A	2	G79-0□□C-□	G70A-ZOC16-3 和继电器	A-93	
				A	2	G79-0□□C-□	G70R-SOC08	A-92	
CJ1W-OD232	32 点输出	1 个 MIL 连接器	PNP	A	2	G79-□□□-□-D1	G7TC-OC16-1	A-93	
				A	2	G79-0□□-□-D1	G70D-SOC16-1	---	
				A	2	G79-0□□-□-D1	G70D-FOM16-1	---	
				A	2	G79-0□□-□-D1	G70A-ZOC16-4 和继电器	---	
CJ1W-OD233	32 点输出	1 个 MIL 连接器	NPN	A	2	G79-0□□-□-D1	G7TC-OC16	A-92	
				A	2	G79-0□□-□-D1	G7TC-OC08		
				A	2	G79-0□□-□-D1	G70D-SOC16	A-91	
				A	2	G79-0□□-□-D1	G70D-FOM16	---	
				A	2	G79-0□□-□-D1	G70D-VSOC16	A-90	
				A	2	G79-0□□-□-D1	G70D-VFOM16	---	
				A	2	G79-0□□-□-D1	G70A-ZOC16-3 和继电器	A-93	
				A	2	G79-0□□-□-D1	G70R-SOC08	A-92	
CJ1W-OD234	32 点输出	1 个 MIL 连接器	NPN	A	2	G79-0□□-□-D1	G7TC-OC16	A-92	
				A	2	G79-0□□-□-D1	G7TC-OC08		
				A	2	G79-0□□-□-D1	G70D-SOC16	A-91	
				A	2	G79-0□□-□-D1	G70D-FOM16	---	
				A	2	G79-0□□-□-D1	G70D-VSOC16	A-90	
				A	2	G79-0□□-□-D1	G70D-VFOM16	---	
				A	2	G79-0□□-□-D1	G70A-ZOC16-3 和继电器	A-93	
				A	2	G79-0□□-□-D1	G70R-SOC08	A-92	
A	2	G79-0□□-□-D1	G70D-SOC08	A-91					

\*1 有关同时带输入和输出点的单元，请参见输入和输出的连接模式。

单元	I/O 容量	连接器数	极性	连接模式*1	分支数	连接电缆	I/O 继电器端子	连接图
CJ1W-OD261	64 点输出	2 个 FUJITSU 连接器	NPN	B	2	G79-0□C-□	G7TC-OC16	A-92
				B	2	G79-0□C-□	G7TC-OC08	
				B	2	G79-0□C-□	G70D-SOC16	A-91
				B	2	G79-0□C-□	G70D-FOM16	---
				B	2	G79-0□C-□	G70D-VSOC16	A-90
				B	2	G79-0□C-□	G70D-VFOM16	---
				B	2	G79-0□C-□	G70A-ZOC16-3 和继电器	A-93
				B	2	G79-0□C-□	G70R-SOC08	A-92
CJ1W-OD262	64 点输出	2 个 MIL 连接器	PNP	B	2	G79-1□-□-D1	G7TC-OC16-1	A-93
				B	2	G79-0□-□-D1	G70D-SOC16-1	---
				B	2	G79-0□-□-D1	G70D-FOM16-1	---
				B	2	G79-0□-□-D1	G70A-ZOC16-4 和继电器	---
CJ1W-OD263	64 点输出	2 个 MIL 连接器	NPN	B	2	G79-0□-□-D1	G7TC-OC16	A-92
				B	2	G79-0□-□-D1	G7TC-OC08	
				B	2	G79-0□-□-D1	G70D-SOC16	A-91
				B	2	G79-0□-□-D1	G70D-FOM16	---
				B	2	G79-0□-□-D1	G70D-VSOC16	A-90
				B	2	G79-0□-□-D1	G70D-VFOM16	---
				B	2	G79-0□-□-D1	G70A-ZOC16-3 和继电器	A-93
				B	2	G79-0□-□-D1	G70R-SOC08	A-92
CJ1W-MD231	16 点输入	1 个 FUJITSU 连接器	NPN	F	无	G79-□C	G7TC-ID16	A-89
				F	无	G79-□C	G7TC-IA16	
	16 点输出	1 个 FUJITSU 连接器	NPN	F	无	G79-□C	G7TC-OC16	A-92
				F	无	G79-□C	G7TC-OC08	
				F	无	G79-□C	G70D-SOC16	A-91
				F	无	G79-□C	G70D-FOM16	---
				F	无	G79-□C	G70D-VSOC16	A-90
				F	无	G79-□C	G70D-VFOM16	---
				F	无	G79-□C	G70A-ZOC16-3 和继电器	A-93
				F	无	G79-□C	G70R-SOC08	A-92
F	无	G79-□C	G70D-SOC08	A-91				
CJ1W-MD232	16 点输出	1 个 MIL 连接器	PNP	F	无	G79-0□C	G7TC-OC16-1	A-93
				F	无	G79-1□C	G70D-SOC16-1	---
				F	无	G79-1□C	G70D-FOM16-1	---
				F	无	G79-1□C	G70A-ZOC16-4 和继电器	---
CJ1W-MD233	16 点输入	1 个 MIL 连接器	NPN	E	无	G79-0□C	G7TC-ID16	A-89
				E	无	G79-0□C	G7TC-IA16	
	16 点输出	1 个 MIL 连接器	NPN	E	无	G79-0□C	G7TC-OC16	A-92
				E	无	G79-0□C	G7TC-OC08	
				E	无	G79-0□C	G70D-SOC16	A-91
				E	无	G79-0□C	G70D-FOM16	---
				E	无	G79-0□C	G70D-VSOC16	A-90
				E	无	G79-0□C	G70D-VFOM16	---
				E	无	G79-0□C	G70A-ZOC16-3 和继电器	A-93
				E	无	G79-0□C	G70R-SOC08	A-92
E	无	G79-0□C	G70D-SOC08	A-91				

\*1 有关同时带输入和输出点的单元，请参见输入和输出的连接模式。

单元	I/O 容量	连接器数	极性	连接模式*1	分支数	连接电缆	I/O 继电器端子	连接图
CJ1W-MD261	32 点输入	1 个 FUJITSU 连接器	NPN	B	2	G79-I□C-□	G7TC-ID16	A-89
				B	2	G79-I□C-□	G7TC-IA16	
	32 点输出	1 个 FUJITSU 连接器	NPN	B	2	G79-O□C-□	G7TC-OC16	A-92
				B	2	G79O□C-□	G7TC-OC08	
				B	2	G79-O□C-□	G70D-SOC16	A-91
				B	2	G79-O□C-□	G70D-FOM16	---
				B	2	G79-O□C-□	G70D-VSOC16	A-90
				B	2	G79-O□C-□	G70D-VFOM16	---
				B	2	G79O□C-□	G70A-ZOC16-3 和继电器	A-93
				B	2	G79-O□C-□	G70R-SOC08	A-92
				B	2	G79-O□C-□	G70D-SOC08	A-91
				CJ1W-MD263	32 点输入	1 个 MIL 连接器	NPN	B
B	2	G79-O□□-□-D1	G7TC-IA16					
32 点输出	1 个 MIL 连接器	NPN	B		2	G79-O□□-□-D1	G7TC-OC16	A-92
			B		2	G79-O□□-□-D1	G7TC-OC08	
			B		2	G79-O□□-□-D1	G70D-SOC16	A-91
			B		2	G79-O□□-□-D1	G70D-FOM16	---
			B		2	G79-O□□-□-D1	G70D-VSOC16	A-90
			B		2	G79-O□□-□-D1	G70D-VFOM16	---
			B		2	G79-O□□-□-D1	G70A-ZOC16-3 和继电器	A-93
			B		2	G79-O□□-□-D1	G70R-SOC08	A-92
			B		2	G79-O□□-□-D1	G70D-SOC08	A-91

\*1 有关同时带输入和输出点的单元，请参见输入和输出的连接模式。



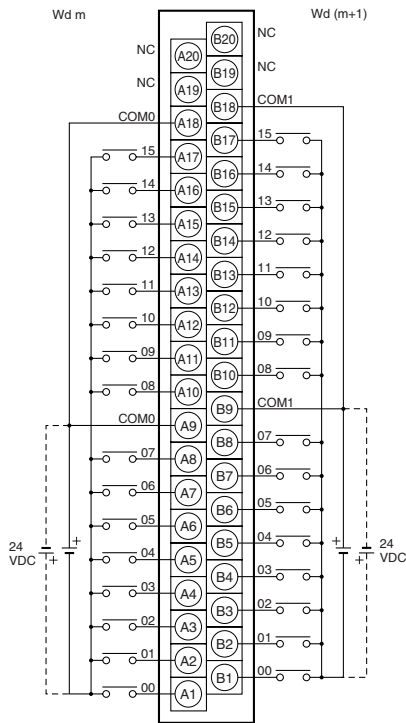
## 连接器 - 端子台转换单元连接图

以下为连接器 - 端子台转换单元的端子排列和外部连接图，用于基本 I/O 单元与连接器 - 端子台转换单元的连接。

### ● 输入

可编程序控制器 I/O 单元	CJ1W-ID231
连接器 - 端子台转换单元	XW2D-40G6 XW2D-40G6-RF
连接电缆	XW2Z-□□□B

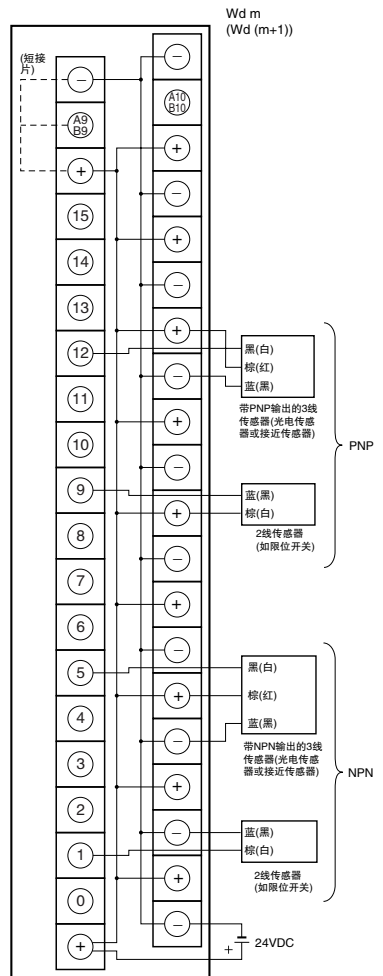
连接图



- 注 1 虚线 (-----) 表示输入电源的两极可连接在任一方向上，但前提是 A 列和 B 列的公共端使用相同的极性。
- 2 COM0 和 COM1 各包含两个引脚。它们在 PLC 内部单独连接，但都必须引出配线。

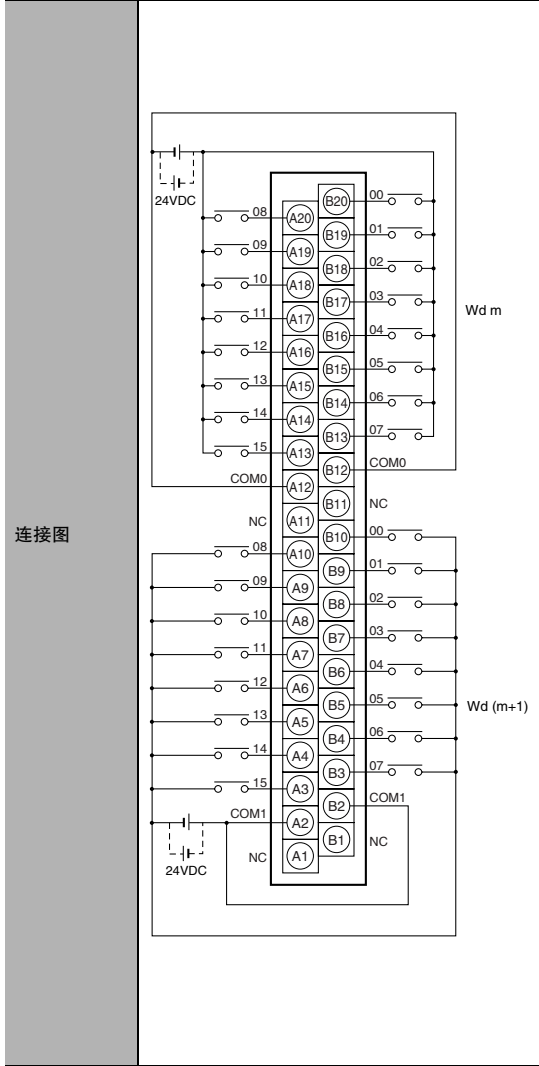
可编程序控制器 I/O 单元	CJ1W-ID231
连接器 - 端子台转换单元	XW2C-20G6-IO16(2 单元)
连接电缆	XW2Z-□□□D

连接图



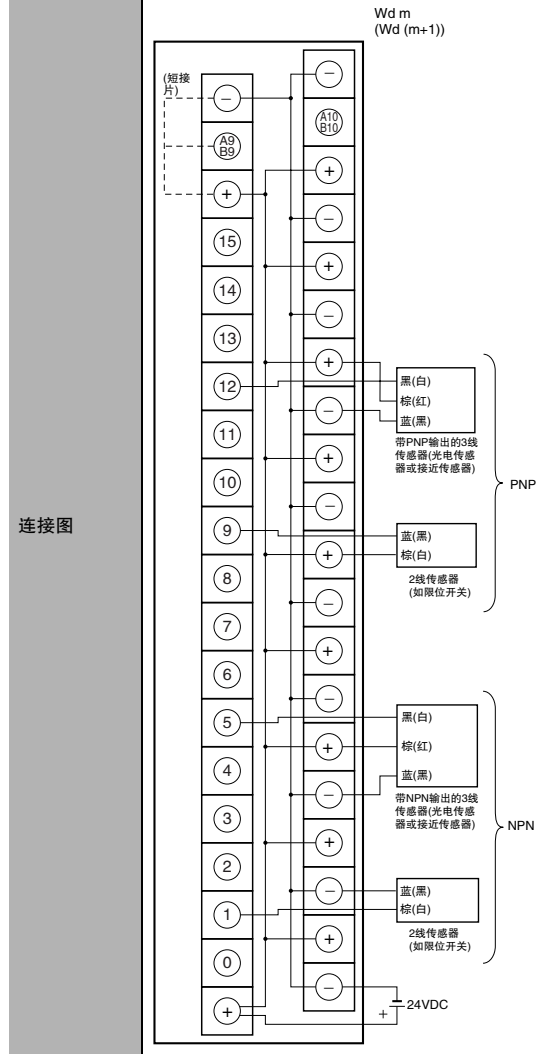
- 注 1 对于 NPN，连接 A9/B9 端子和 ⊕ 端子。对于 PNP，连接 A9/B9 端子和 ⊖ 端子。(使用带绝缘套的短接片。)
- 2 COM 端子在连接器 - 端子台转换单元内部连接。

可编程序控制器 I/O 单元	CJ1W-ID232
连接器 - 端子台转换单元	XW2D-40G6 XW2D-40G6-RM
连接电缆	XW2Z-□□□K



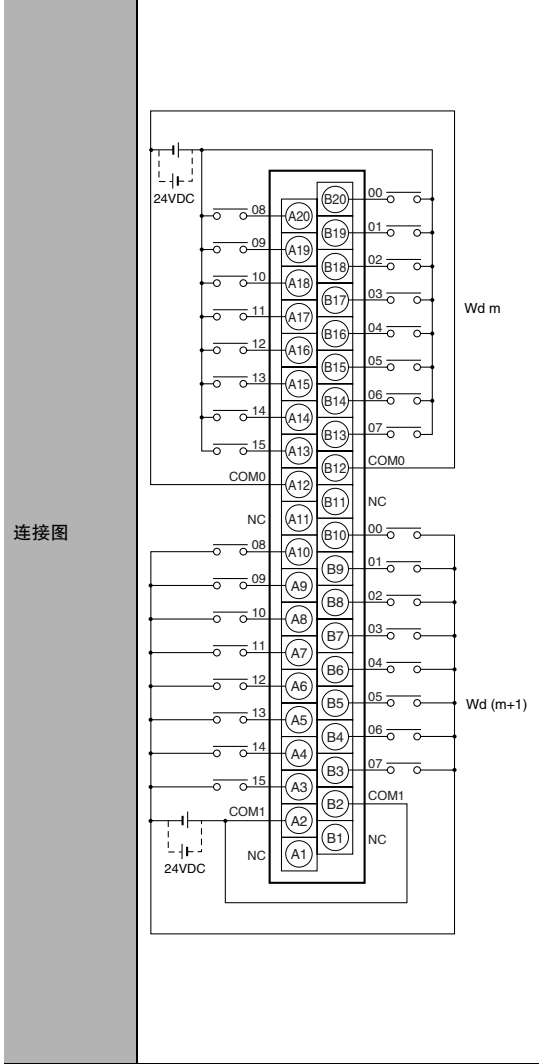
- 注 1 虚线 (----) 表示输入电源的两极可连接在任一方向上, 但前提是 A 列和 B 列的公共端使用相同的极性。
- 2 COM0 和 COM1 各包含两个引脚。它们在 PLC 内部单独连接, 但都必须引出配线。

可编程序控制器 I/O 单元	CJ1W-ID232
连接器 - 端子台转换单元	XW2C-20G6-IO16(2 单元)
连接电缆	XW2Z-□□□N



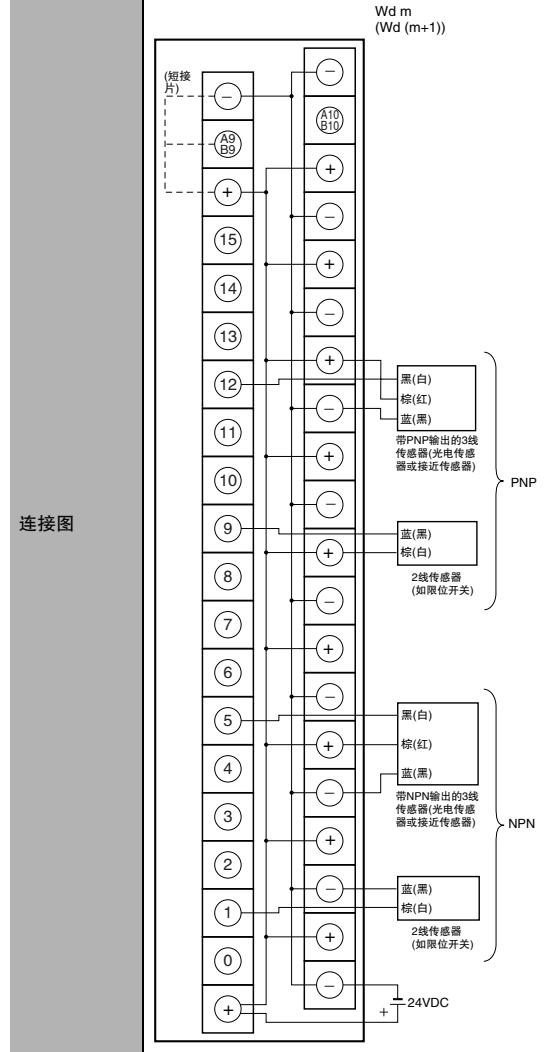
- 注 1 对于 NPN, 连接 A9/B9 端子和⊕端子。  
对于 PNP, 连接 A9/B9 端子和⊖端子。  
(使用带绝缘套的短接片。)
- 2 COM 端子在连接器 - 端子台转换单元内部连接。

可编程序控制器 I/O 单元	CJ1W-ID233
连接器 - 端子台转换单元	XW2D-40G6 XW2D-40G6-RM
连接电缆	XW2Z-□□□K



- 注 1 虚线 (-----) 表示输入电源的两极可连接在任一方向上, 但前提是 A 列和 B 列的公共端使用相同的极性。
- 2 COM0 和 COM1 各包含两个引脚。它们在 PLC 内部单独连接, 但都必须引出配线。

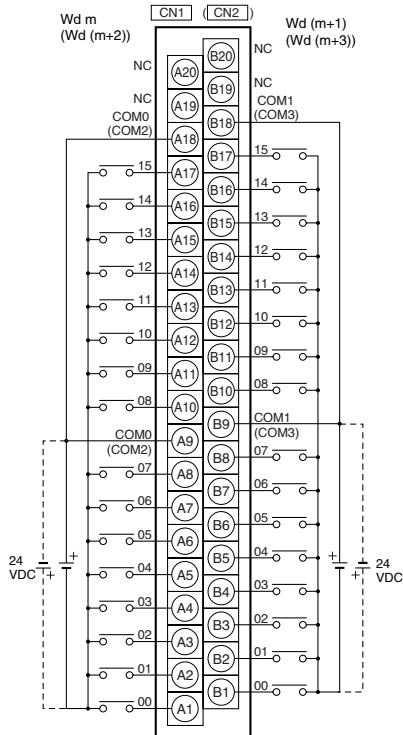
可编程序控制器 I/O 单元	CJ1W-ID233
连接器 - 端子台转换单元	XW2C-20G6-IO16(2 单元)
连接电缆	XW2Z-□□□N



- 注 1 对于 NPN, 连接 A9/B9 端子和⊕端子。对于 PNP, 连接 A9/B9 端子和⊖端子。(使用带绝缘套的短接片。)
- 2 COM 端子在连接器 - 端子台转换单元内部连接。

可编程序控制器 I/O 单元	CJ1W-ID261
连接器 - 端子台转换单元	XW2D-40G6 XW2D-40G6-RF
连接电缆	XW2Z-□□□B

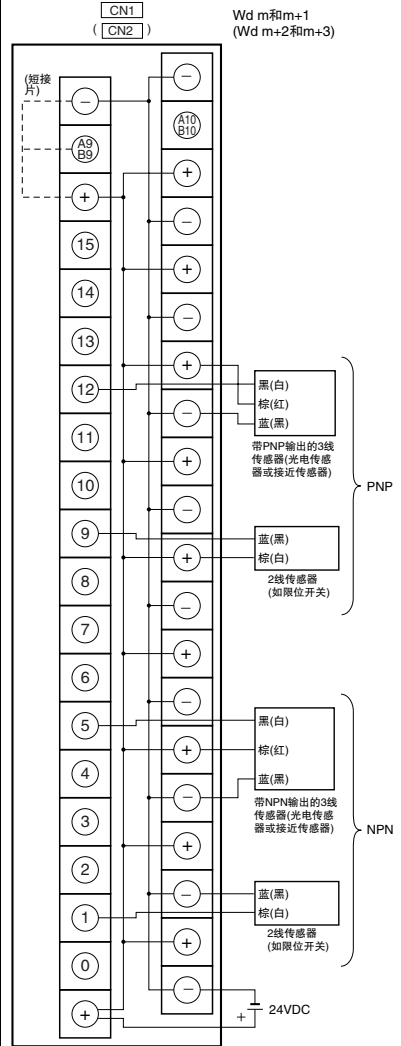
连接图



- 注 1 虚线 (----) 表示输入电源的两极可连接在任一方向上, 但前提是 A 列和 B 列的公共端使用相同的极性。
- 2 COM0、COM1、COM2 和 COM3 各包含两个引脚。它们在 PLC 内部单独连接, 但都必须引出配线。

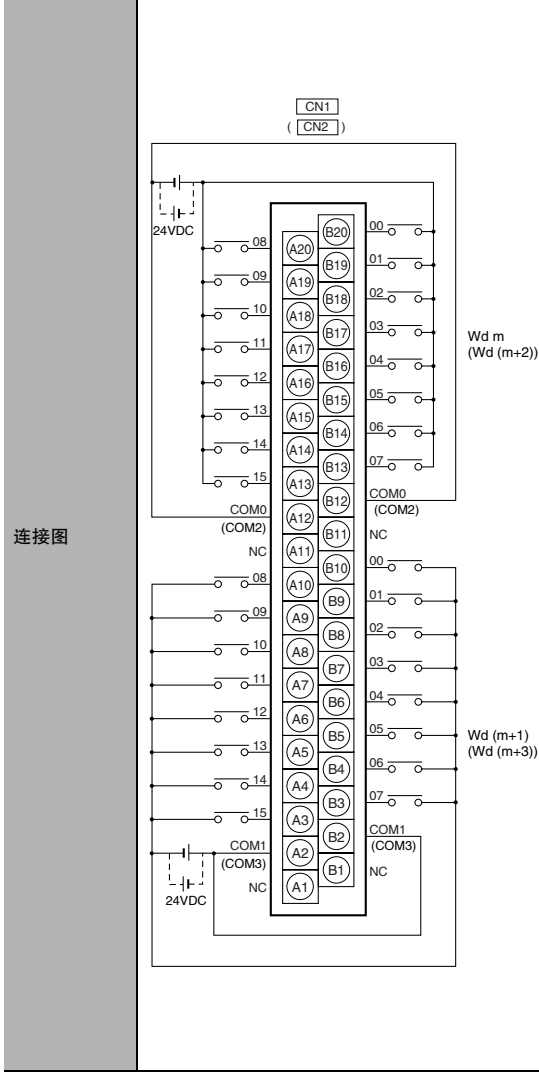
可编程序控制器 I/O 单元	CJ1W-ID261
连接器 - 端子台转换单元	XW2C-20G6-IO16(2 单元)
连接电缆	XW2Z-□□□D

连接图



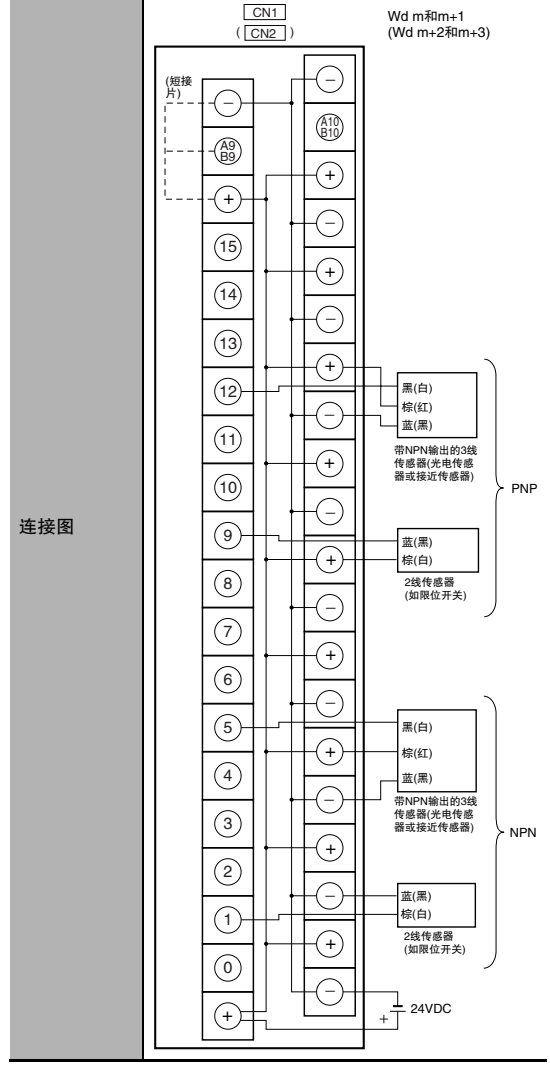
- 注 1 对于 NPN, 连接 A9/B9 端子和 ⊕ 端子。对于 PNP, 连接 A9/B9 端子和 ⊖ 端子。(使用带绝缘套的短接片。)
- 2 COM 端子在连接器 - 端子台转换单元内部连接。

可编程序控制器 I/O 单元	CJ1W-ID262
连接器 - 端子台转换单元	XW2D-40G6 XW2D-40G6-RM
连接电缆	XW2Z-□□□K



- 注 1 虚线 (-----) 表示输入电源的两极可连接在任一方向上, 但前提是 A 列和 B 列的公共端使用相同的极性。
- 2 COM0、COM1、COM2 和 COM3 各包含两个引脚。它们在 PLC 内部单独连接, 但都必须引出配线。

可编程序控制器 I/O 单元	CJ1W-ID262
连接器 - 端子台转换单元	XW2C-20G6-IO16(2 单元)
连接电缆	XW2Z-□□□N

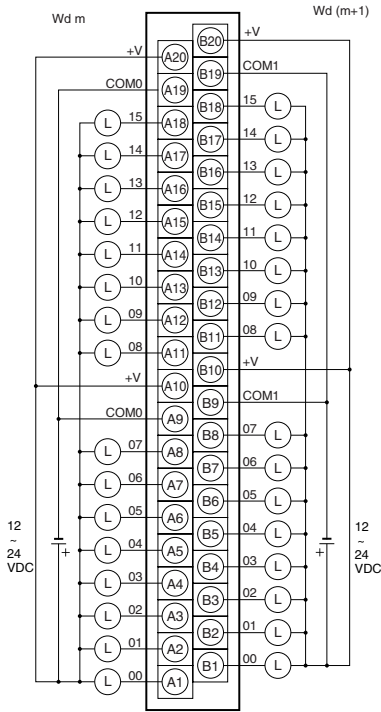


- 注 1 对于 NPN, 连接 A9/B9 端子和⊕端子。对于 PNP, 连接 A9/B9 端子和⊖端子。(使用带绝缘套的短接片。)
- 2 COM 端子在连接器 - 端子台转换单元内部连接。

● 输出

可编程序控制器 I/O 单元	CJ1W-OD231
连接器 - 端子台转换单元	XW2D-40G6 XW2D-40C6
连接电缆	XW2Z-□□□B XW2Z-□□□BU

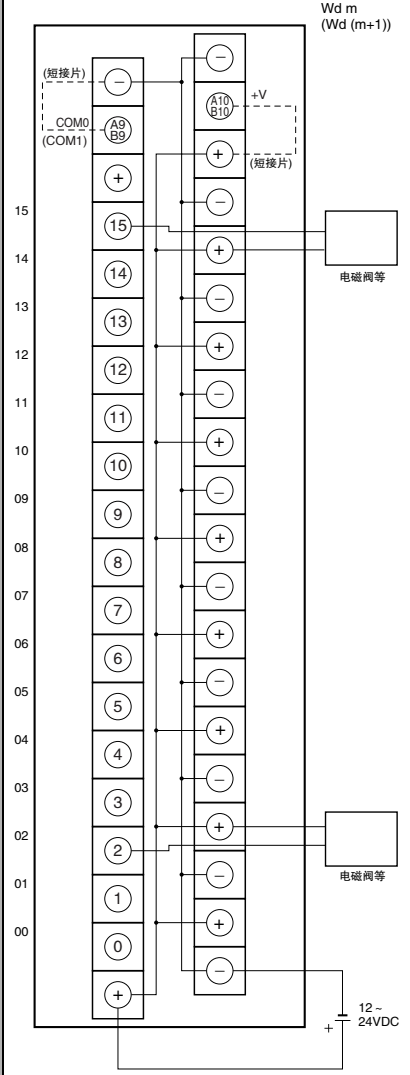
连接图



注 +V 端子和 COM 端子在 PLC 内部单独连接，但都必须引出配线。

可编程序控制器 I/O 单元	CJ1W-OD231
连接器 - 端子台转换单元	XW2C-20G6-IO16(2 单元)
连接电缆	XW2Z-□□□L

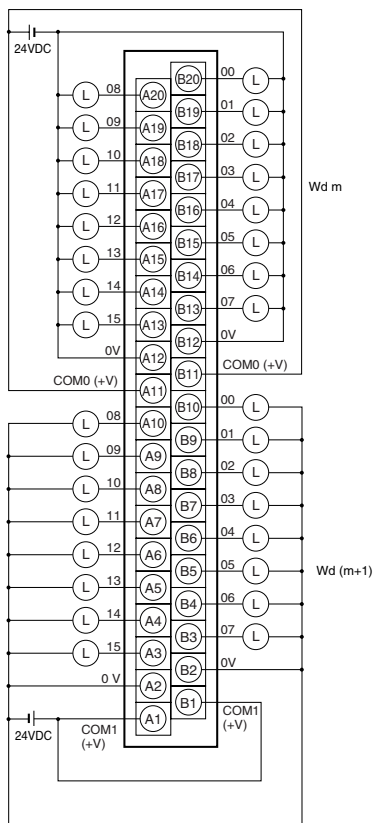
连接图



- 注 1 连接 A9/B9 端子和⊖端子。  
连接 A10/B10 端子和⊕端子。  
(使用带绝缘套的短接片。)
- 2 COM 端子在连接器 - 端子台转换单元内部连接。

可编程序控制器 I/O 单元	CJ1W-OD232
连接器 - 端子台转换单元	XW2D-40G6
连接电缆	XW2Z-□□□K

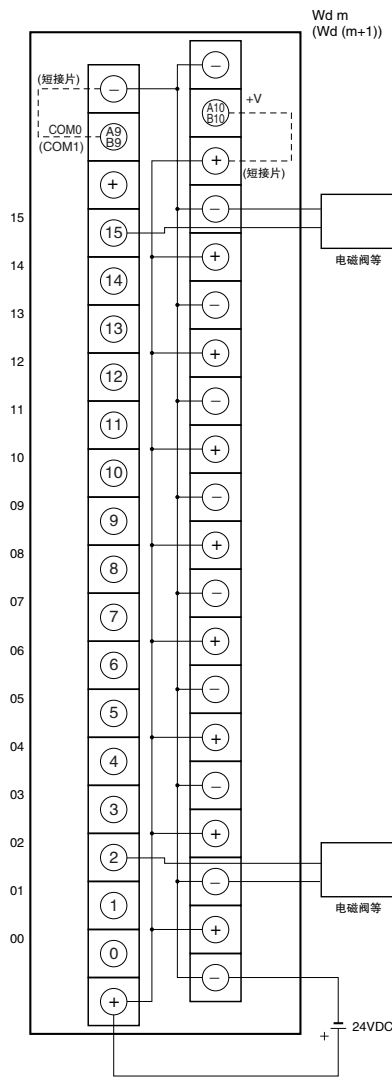
连接图



注 COM(+V) 端子和 0V 端子在 PLC 内部单独连接，但都必须引出配线。

可编程序控制器 I/O 单元	CJ1W-OD232
连接器 - 端子台转换单元	XW2C-20G6-IO16(2 单元)
连接电缆	XW2Z-□□□N

连接图



注 1 连接 A9/B9 端子和⊖端子。  
连接 A10/B10 端子和⊕端子。  
(使用带绝缘套的短接片。)  
2 COM 端子在连接器 - 端子台转换单元内部连接。

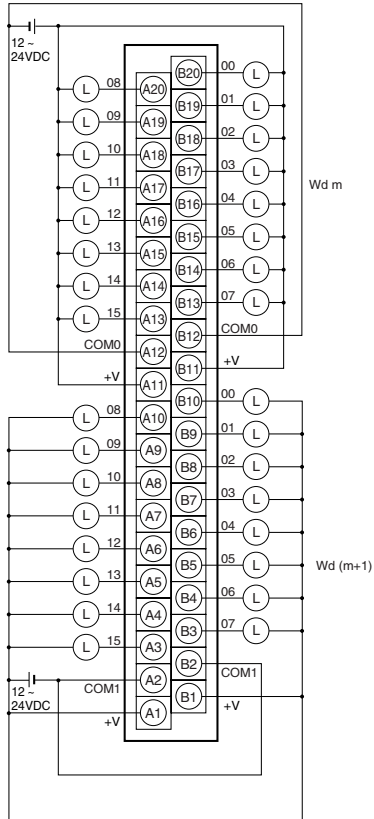
A-1 基本 I/O 单元规格

App

A-1-4 连接连接器 - 端子台转换单元和 I/O 继电器端子

可编程序控制器 I/O 单元	CJ1W-OD233
连接器 - 端子台转换单元	XW2D-40G6
连接电缆	XW2Z-□□□K

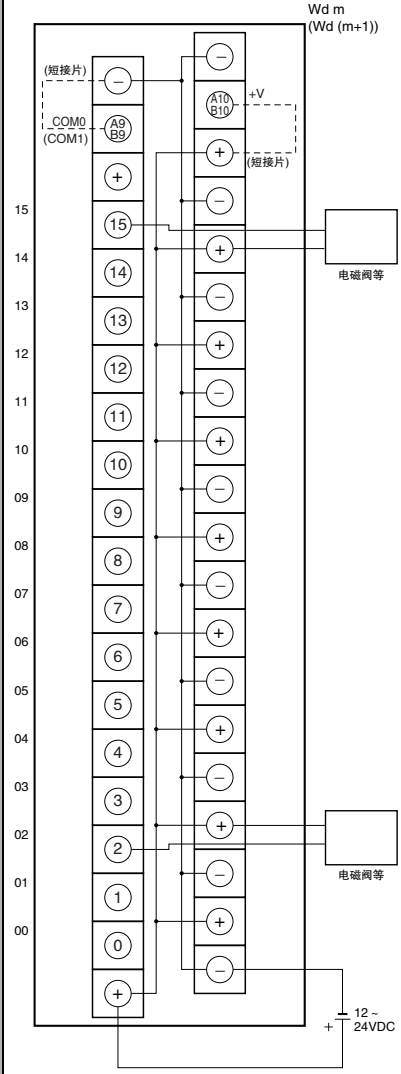
连接图



注 +V 端子和 COM 端子在 PLC 内部单独连接，但都必须引出配线。

可编程序控制器 I/O 单元	CJ1W-OD233
连接器 - 端子台转换单元	XW2C-20G6-IO16(2 单元)
连接电缆	XW2Z-□□□N

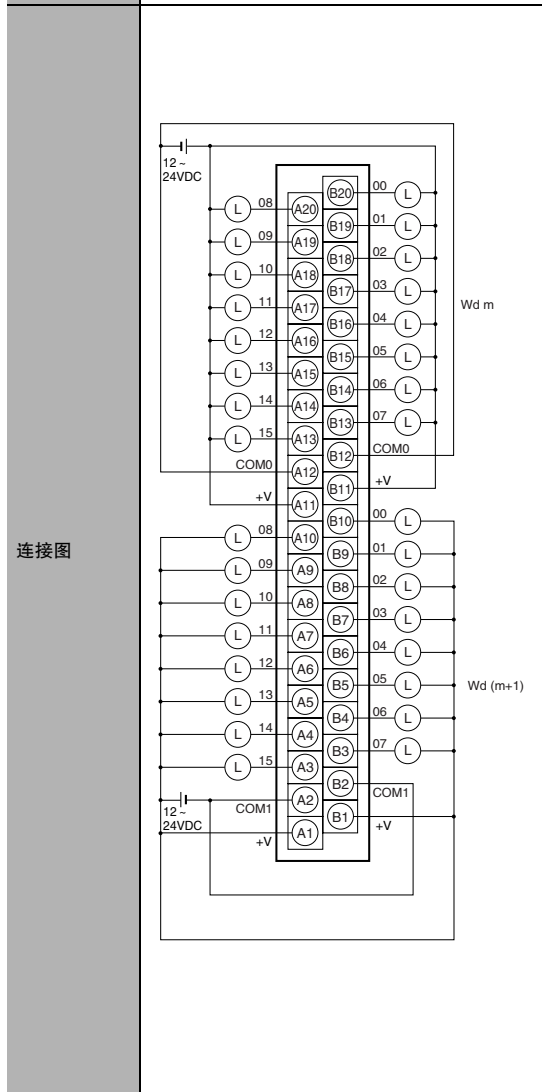
连接图



- 注 1 连接 A9/B9 端子和⊖端子。  
连接 A10/B10 端子和⊕端子。  
(使用带绝缘套的短接片。)
- 2 COM 端子在连接器 - 端子台转换单元内部连接。

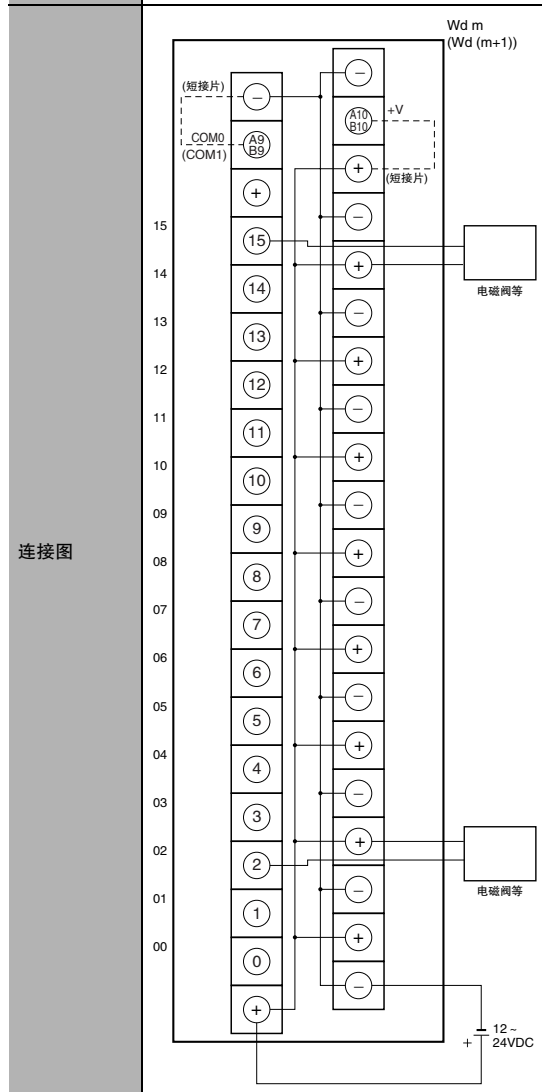


可编程序控制器 I/O 单元	CJ1W-OD234
连接器 - 端子台转换单元	XW2D-40G6
连接电缆	XW2Z-□□□K



注 +V 端子和 COM 端子在 PLC 内部单独连接, 但都必须引出配线。

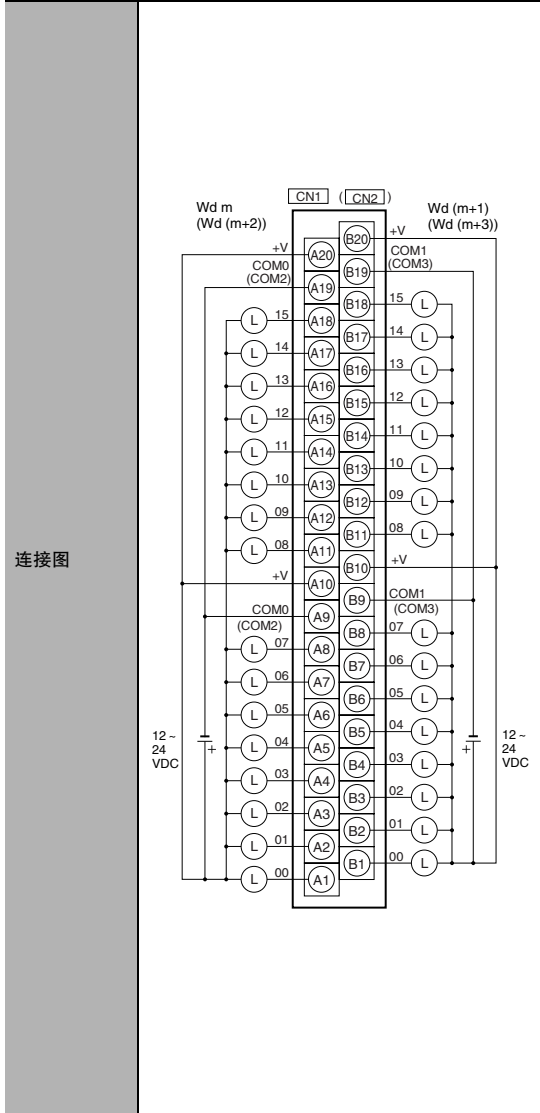
可编程序控制器 I/O 单元	CJ1W-OD234
连接器 - 端子台转换单元	XW2C-20G6-IO16(2 单元)
连接电缆	XW2Z-□□□N



注 1 连接 A9/B9 端子和⊖端子。  
连接 A10/B10 端子和⊕端子。  
(使用带绝缘套的短接片。)

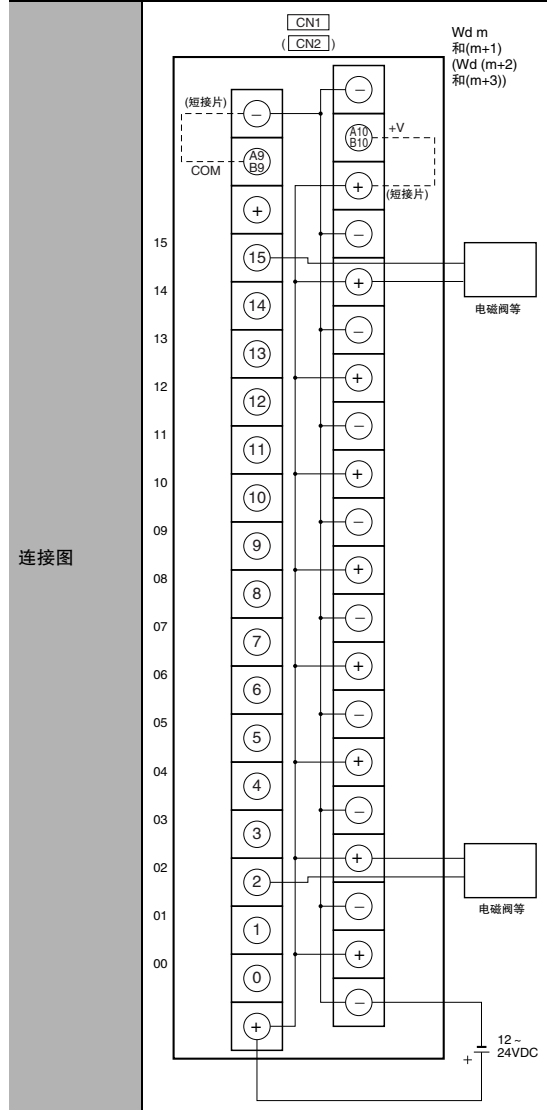
2 COM 端子在连接器 - 端子台转换单元内部连接。

可编程序控制器 I/O 单元	CJ1W-OD261
连接器 - 端子台转换单元	XW2D-40G6 XW2D-40C6
连接电缆	XW2Z-□□□B XW2Z-□□□BU



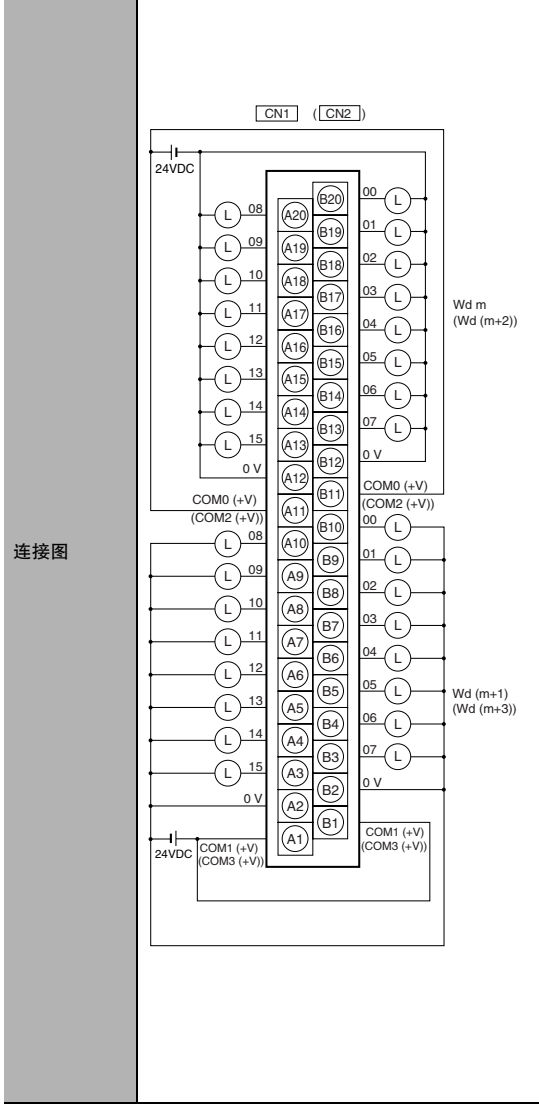
注 +V 端子和 COM 端子在 PLC 内部单独连接，但都必须引出配线。

可编程序控制器 I/O 单元	CJ1W-OD261
连接器 - 端子台转换单元	XW2C-20G6-IO16(2 单元)
连接电缆	XW2Z-□□□L



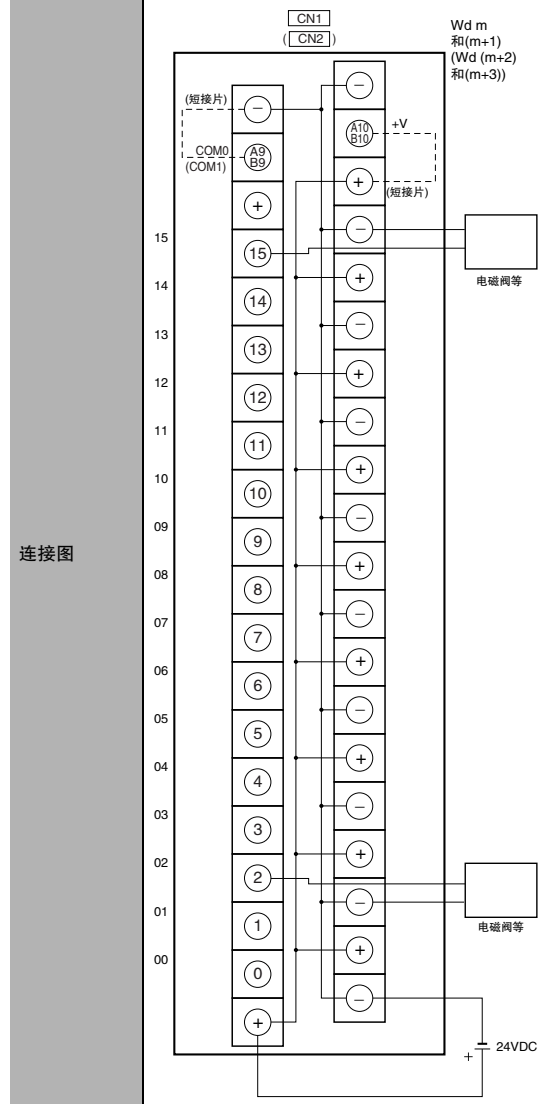
- 注 1 连接 A9/B9 端子和 ⊖ 端子。  
连接 A10/B10 端子和 ⊕ 端子。  
(使用带绝缘套的短接片。)
- 2 COM 端子在连接器 - 端子台转换单元内部连接。

可编程序控制器 I/O 单元	CJ1W-OD262
连接器 - 端子台转换单元	XW2D-40G6
连接电缆	XW2Z-□□□K



注 COM(+V) 端子和 0V 端子在 PLC 内部单独连接，但都必须引出配线。

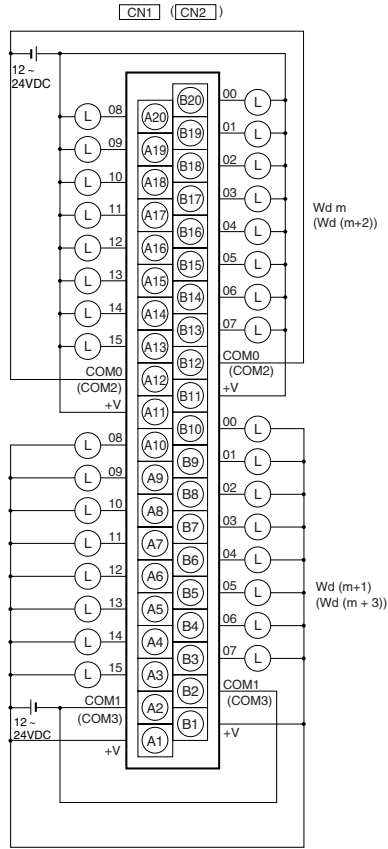
可编程序控制器 I/O 单元	CJ1W-OD262
连接器 - 端子台转换单元	XW2C-20G6-IO16(2 单元)
连接电缆	XW2Z-□□□N



- 注 1 连接 A9/B9 端子和⊖端子。  
连接 A10/B10 端子和⊕端子。  
(使用带绝缘套的短接片。)
- 2 COM 端子在连接器 - 端子台转换单元内部连接。

可编程序控制器 I/O 单元	CJ1W-OD263
连接器 - 端子台转换单元	XW2D-40G6
连接电缆	XW2Z-□□□K

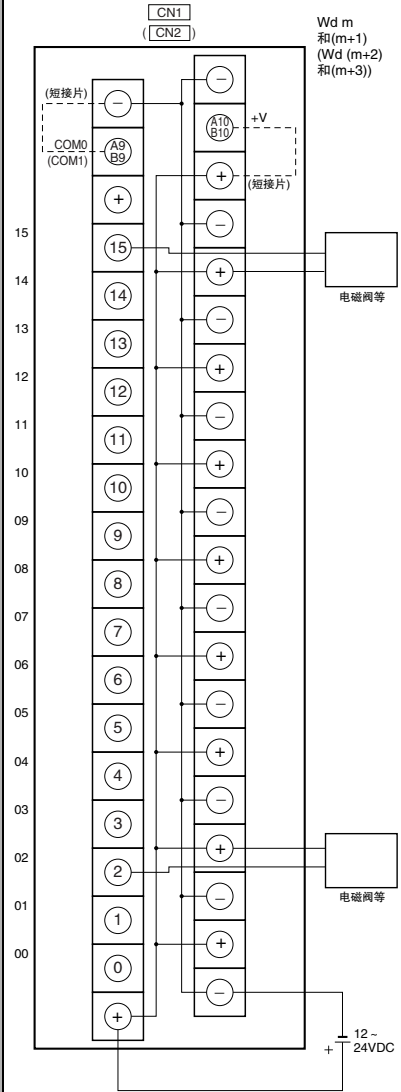
连接图



注 +V 端子和 COM 端子在 PLC 内部单独连接，但都必须引出配线。

可编程序控制器 I/O 单元	CJ1W-OD263
连接器 - 端子台转换单元	XW2C-20G6-IO16(2 单元)
连接电缆	XW2Z-□□□N

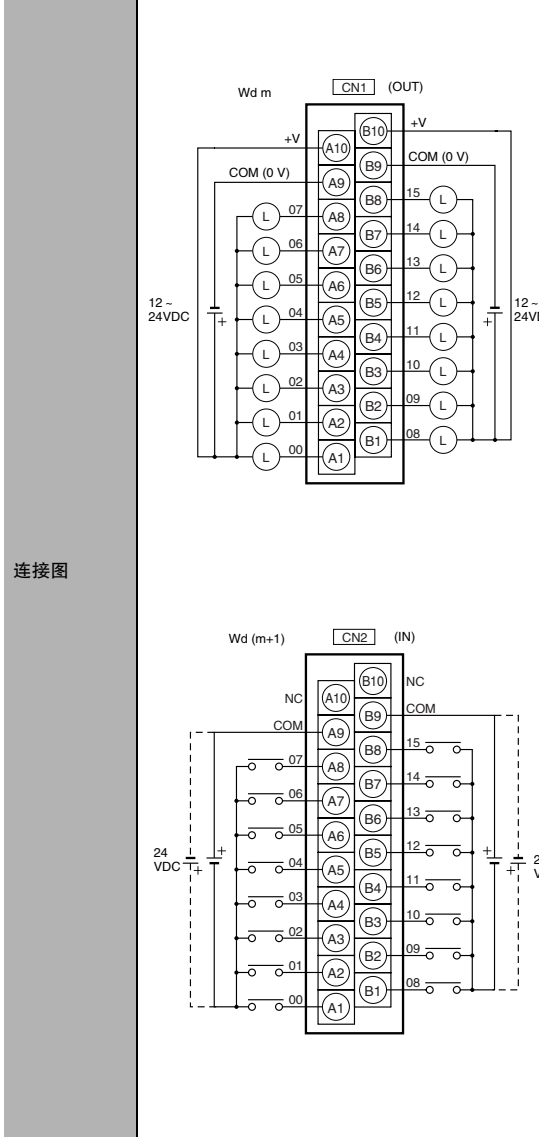
连接图



- 注 1 连接 A9/B9 端子和⊖端子。  
连接 A10/B10 端子和⊕端子。  
(使用带绝缘套的短接片。)
- 2 COM 端子在连接器 - 端子台转换单元内部连接。

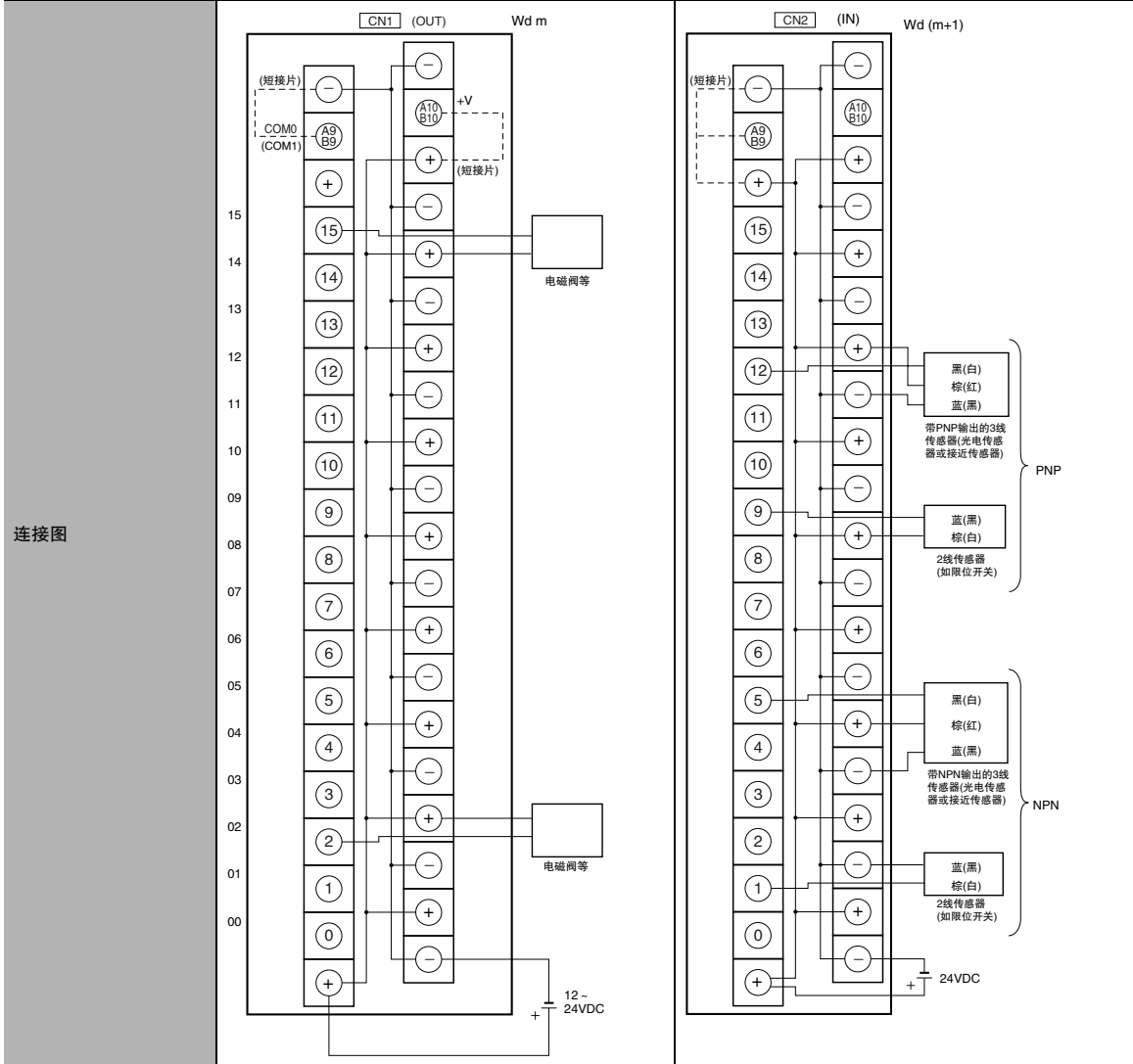
● 输入和输出

可程序控制器 I/O 单元	CJ1W-MD231
连接器 - 端子台转换单元	XW2D-20G6
连接电缆	XW2Z-□□□A



- 注 1 虚线 (-----) 表示输入电源的两极可连接在任一方向上。  
 2 COM 端子在 PLC 内部单独连接，但都必须引出配线。

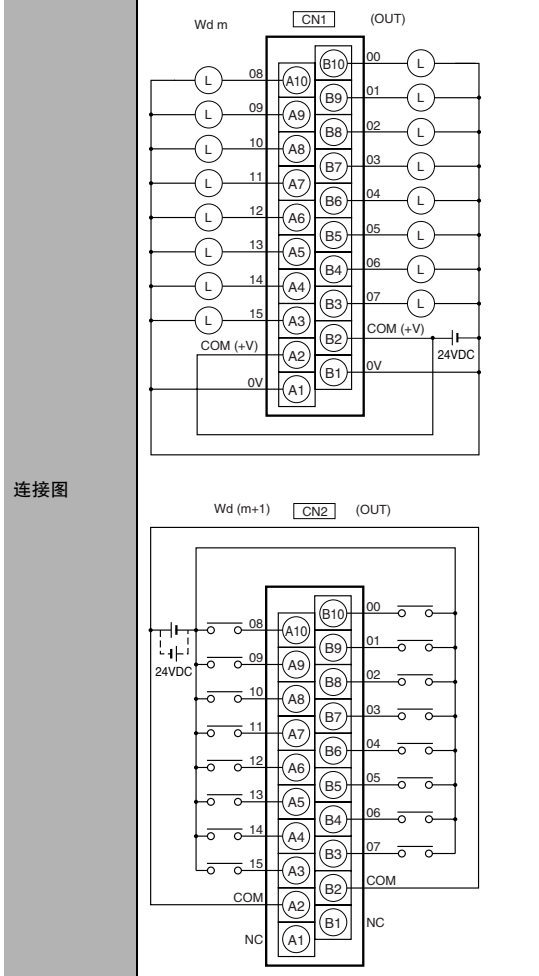
可编程序控制器 I/O 单元	CJ1W-MD231
连接器-端子台转换单元	XW2C-20G6-1016
连接电缆	XW2Z-□□□A



- 注 1 连接 A9/B9 端子和⊖端子。  
连接 A10/B10 端子和⊕端子。  
(使用带绝缘套的短接片。)
- 2 COM 端子在连接器 - 端子台转换单元内部连接。

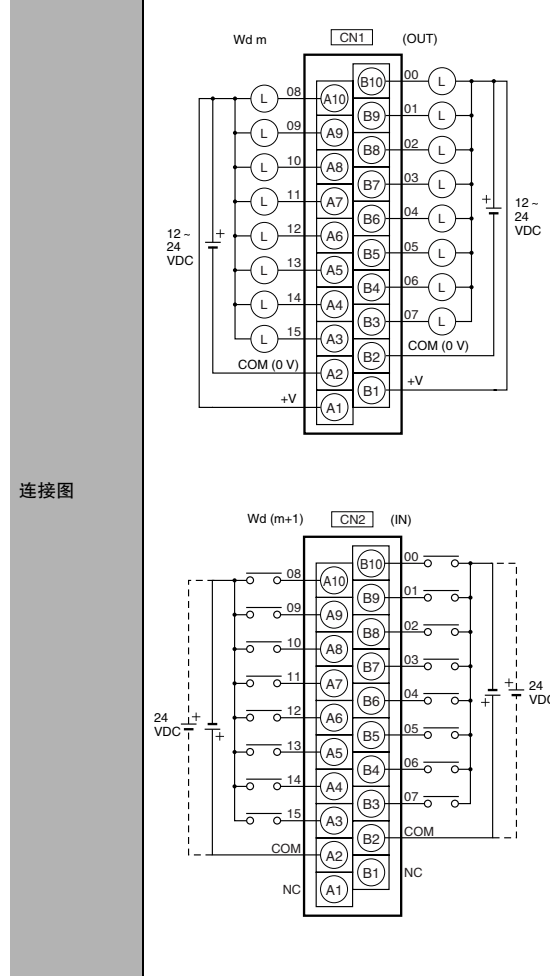
- 注 1 对于 NPN, 连接 A9/B9 端子和⊕端子。  
对于 PNP, 连接 A9/B9 端子和⊖端子。  
(使用带绝缘套的短接片。)
- 2 COM 端子在连接器 - 端子台转换单元内部连接。

可编程序控制器 I/O 单元	CJ1W-MD232
连接器 - 端子台转换单元	XW2D-20G6
连接电缆	XW2Z-□□□X



- 注 1 虚线 (-----) 表示输入电源的两极可连接在任一方向上。
- 2 COM 端子和 0V 端子在 PLC 内部单独连接, 但都必须引出配线。

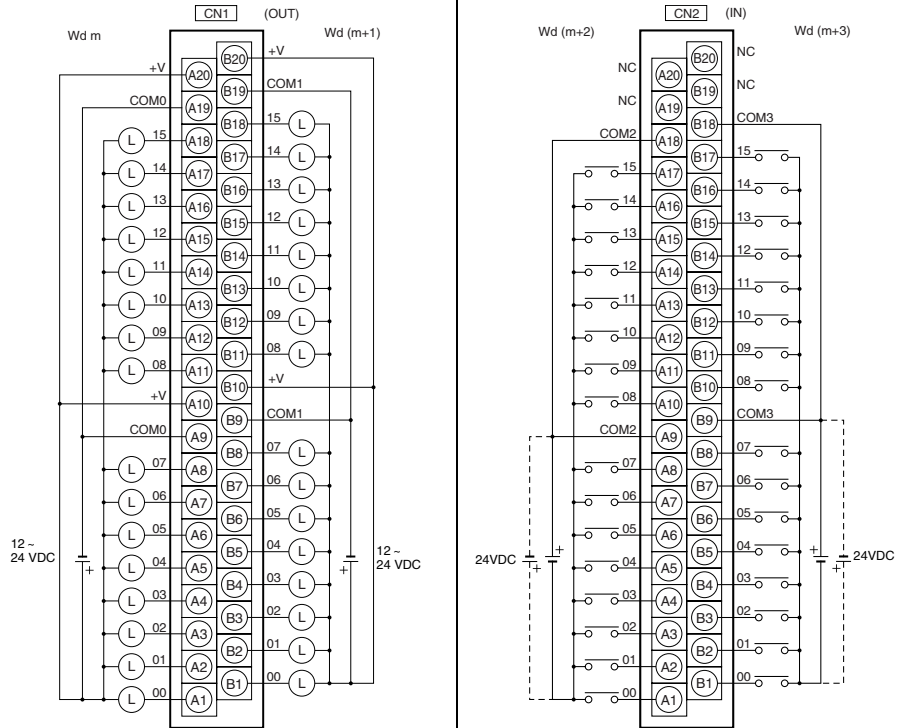
可编程序控制器 I/O 单元	CJ1W-MD233
连接器 - 端子台转换单元	XW2D-20G6
连接电缆	XW2Z-□□□X



- 注 1 虚线 (-----) 表示输入电源的两极可连接在任一方向上。
- 2 COM 端子和 +V 端子在 PLC 内部单独连接, 但都必须引出配线。

可编程控制器 I/O 单元	CJ1W-MD261
连接器-端子台转换单元	XW2D-40G6 XW2D-40G6RF
连接电缆	XW2Z-□□□B

连接图

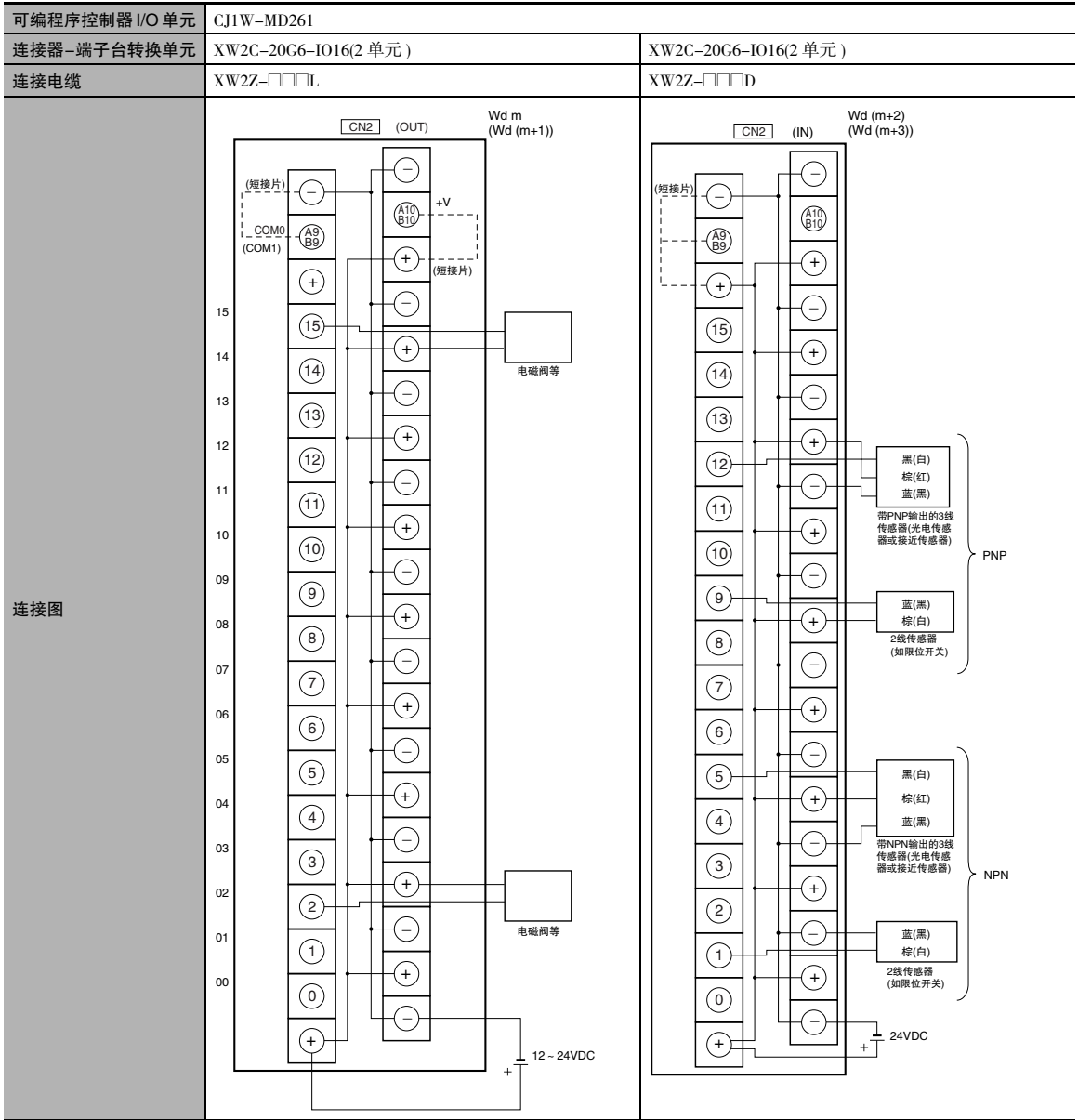


注 +V 端子和 COM 端子在 PLC 内部单独连接，但都必须引出配线。

注 1 虚线(-----)表示输入电源的两极可连接在任一方向上，但前提是 A 列和 B 列的公共端使用相同的极性。

2 COM2 和 COM3 各包含两个引脚。它们在 PLC 内部单独连接，但都必须引出配线。



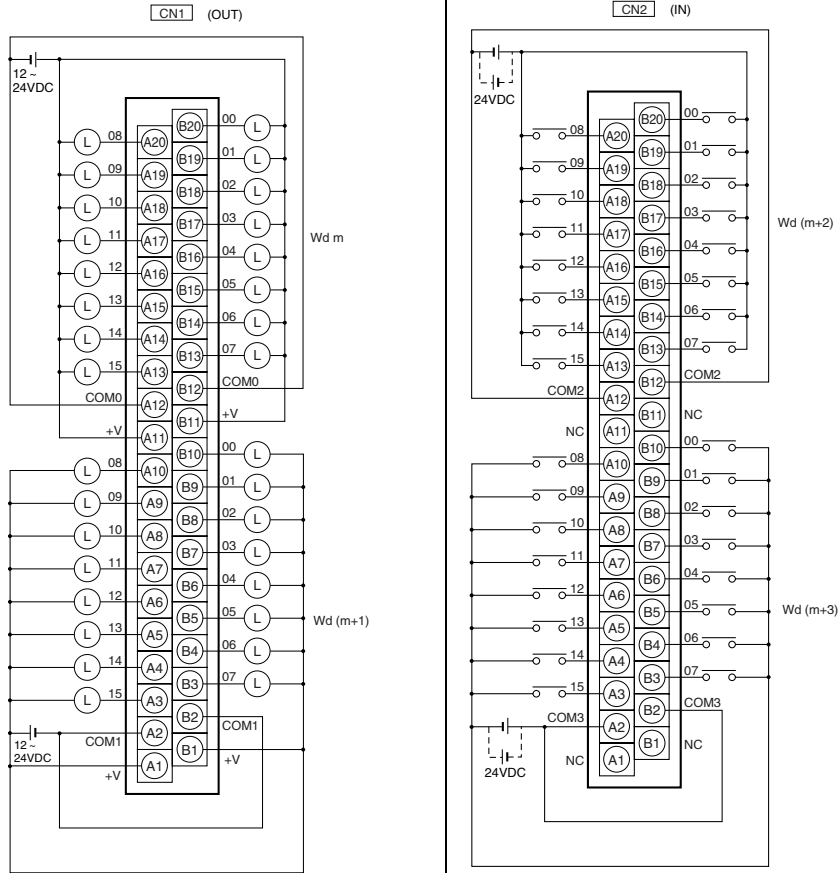


- 注 1 连接 A9/B9 端子和⊖端子。  
连接 A10/B10 端子和⊕端子。  
(使用带绝缘套的短接片。)
- 2 COM 端子在连接器 - 端子台转换单元内部连接。

- 注 1 对于 NPN, 连接 A9/B9 端子和⊖端子。  
对于 PNP, 连接 A9/B9 端子和⊕端子。  
(使用带绝缘套的短接片。)
- 2 COM 端子在连接器 - 端子台转换单元内部连接。

可编程序控制器 I/O 单元	CJ1W-MD263
连接器-端子台转换单元	XW2D-40G6 XW2D-40G6-RM
连接电缆	XW2Z-□□□K

连接图

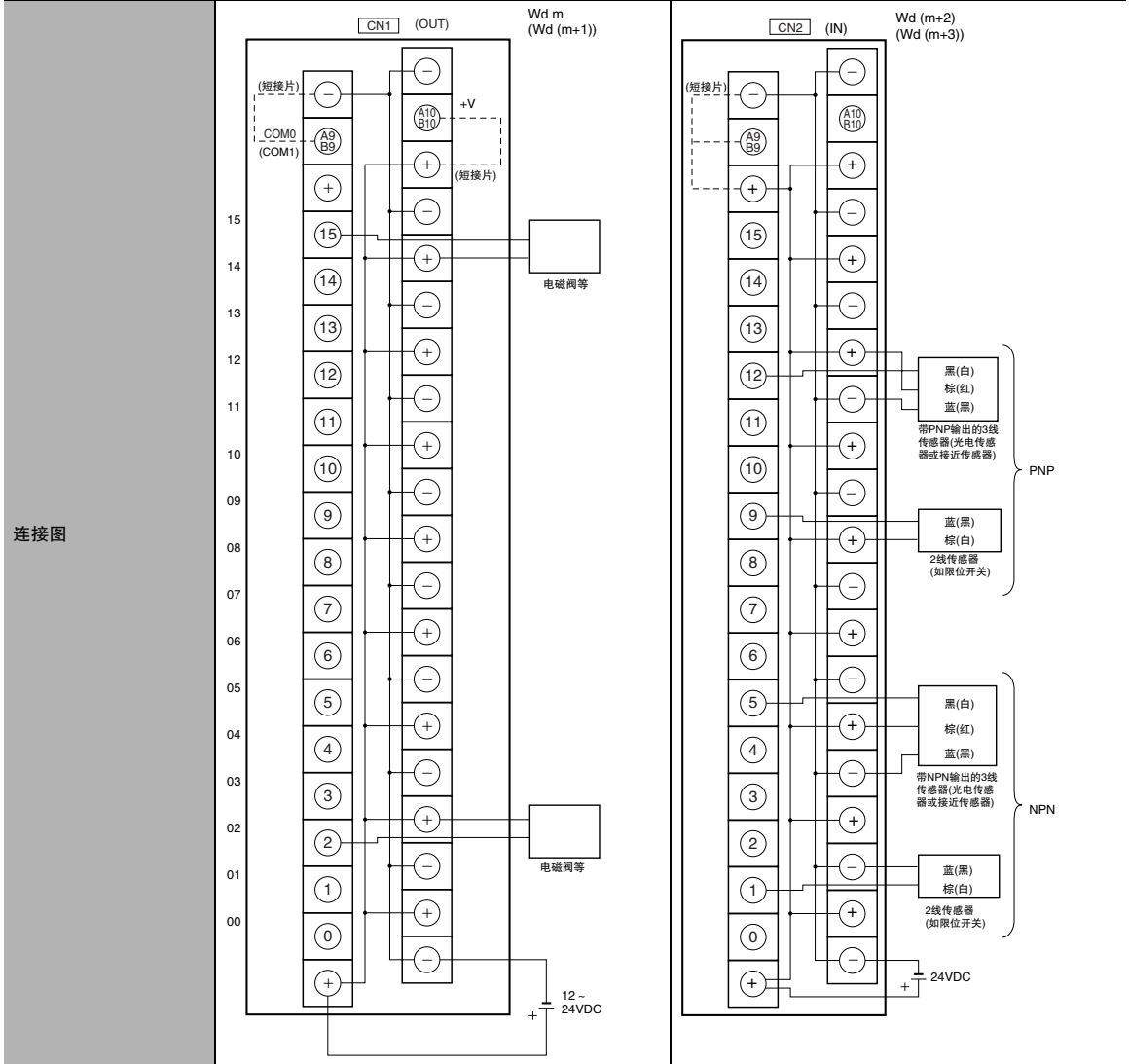


注 +V 端子和 COM 端子在 PLC 内部单独连接，但都必须引出配线。

注 1 虚线(----)表示输入电源的两极可连接在任一方向上。

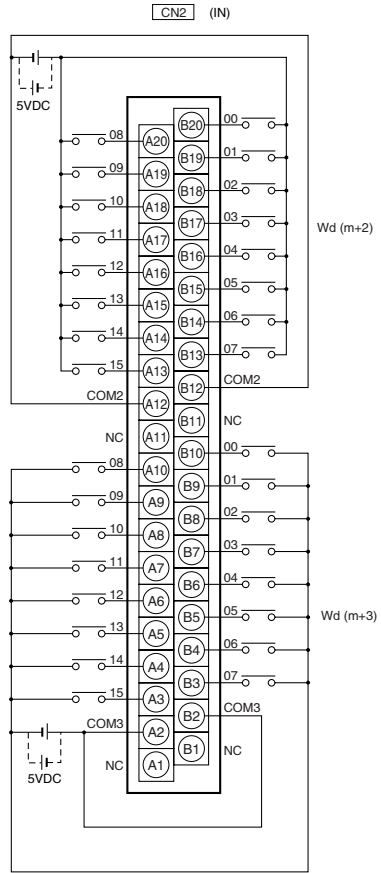
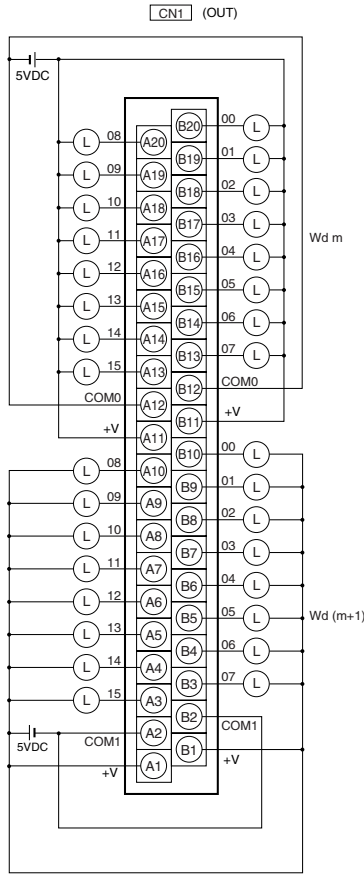
2 COM2 和 COM3 各包含两个引脚。它们在 PLC 内部单独连接，但都必须引出配线。

可程序控制器 I/O 单元	CJ1W-MD263
连接器-端子台转换单元	XW2C-20G6-1016(2 单元)
连接电缆	XW2Z-□□□N



可编程序控制器 I/O 单元	CJ1W-MD563
连接器-端子台转换单元	XW2D-40G6 XW2D-40G6-RM
连接电缆	XW2Z-□□□K

连接图



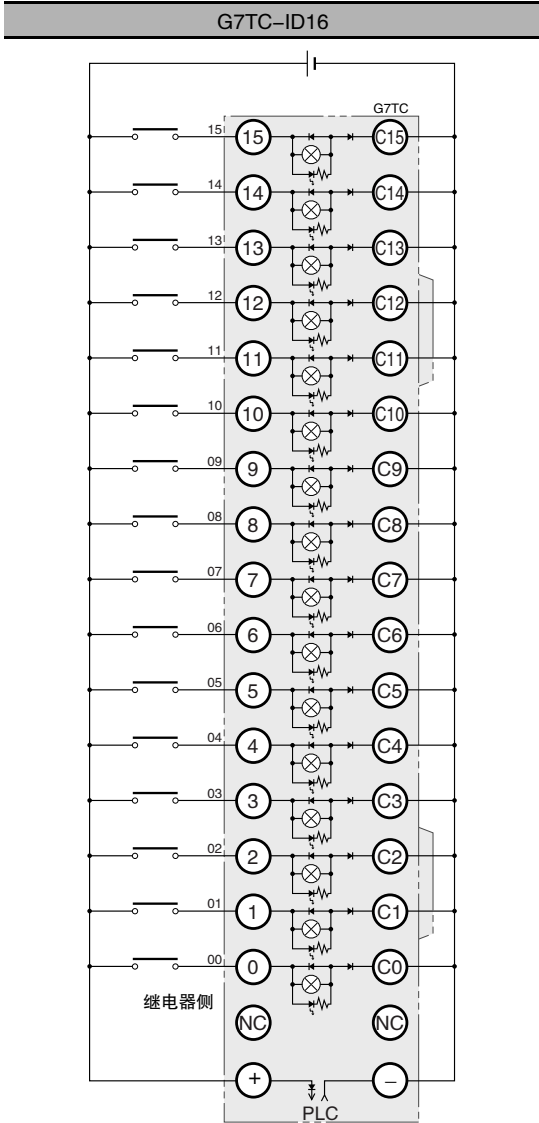
- 注 1 +V 端子和 COM 端子在 PLC 内部单独连接，注 1 COM 端子在 PLC 内部单独连接，但都必须引出配线。  
 2 CJ1W-MD563 的电源电压为 5V。 2 CJ1W-MD563 的电源电压为 5V。

## I/O 继电器端子的连接图

I/O 继电器端子连接到基本 I/O 单元的连接示例和内部连接图如下所示。

### ● 输入

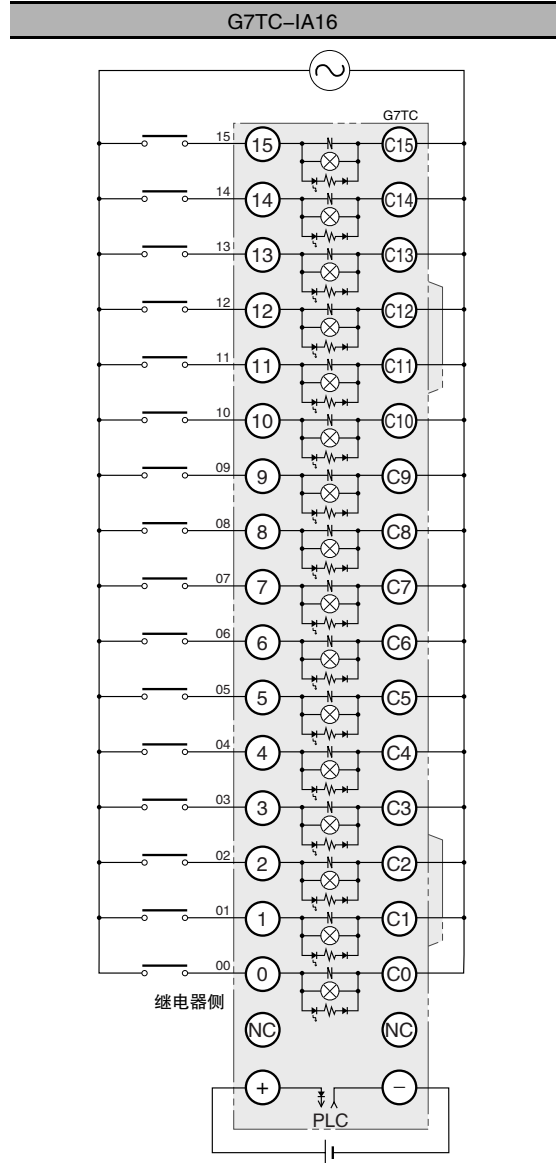
#### G7TC I/O 继电器端子



顶视图

注 1 PLC 输入单元和 I/O 继电器端子的输入使用隔离的接点。  
“00” ~ “15”为 PLC 输入单元的输入位编号和 I/O 继电器端子的输入编号。

2 使用 G78-04 短接片短接公共端子。



顶视图

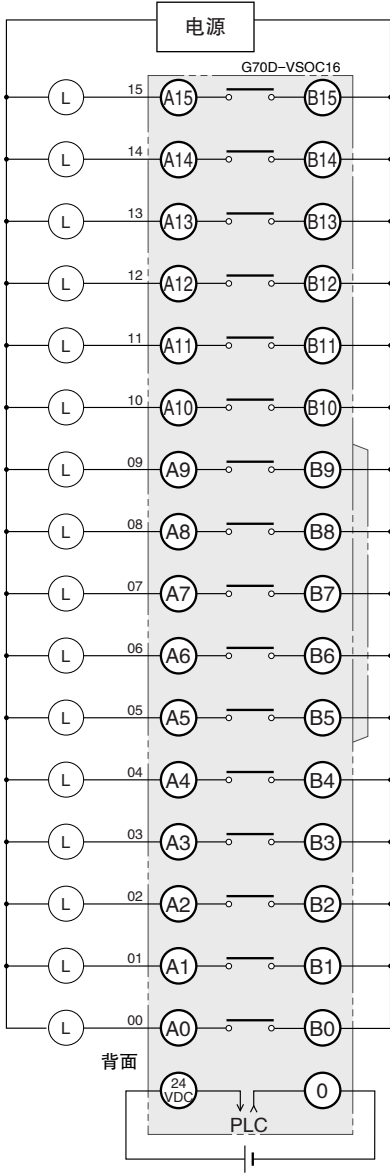
注 1 PLC 输入单元和 I/O 继电器端子的输入使用隔离的接点。  
“00” ~ “15”为 PLC 输入单元的输入位编号和 I/O 继电器端子的输入编号。

2 使用 G78-04 短接片短接公共端子。

● 输出

G70D-V 继电器端子

G70D-VS0C16

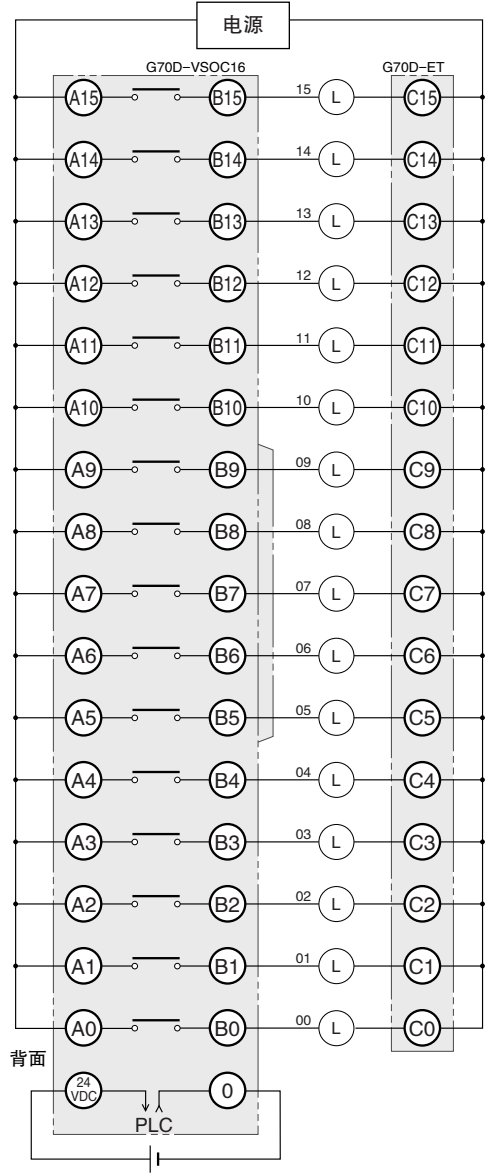


顶视图

注 1 所有输出都是独立的。PLC 输出单元和 I/O 继电器端子的输出隔离。“00”~“15”为 PLC 输出单元的输出位编号和 I/O 继电器端子的输出编号。

2 使用 G6D-4-SB 短接片短接公共端子。

G70D-VS0C16+G70D-ET

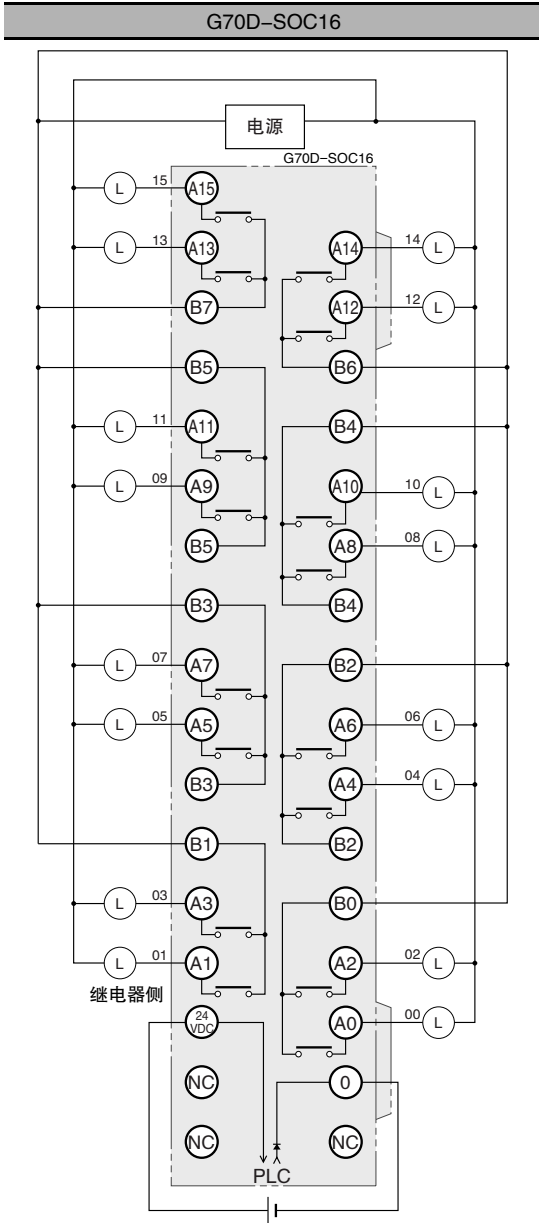


顶视图

注 1 所有输出都是独立的。PLC 输出单元和 I/O 继电器端子的输出隔离。“00”~“15”为 PLC 输出单元的输出位编号和 I/O 继电器端子的输出编号。

2 使用 G6D-4-SB 短接片短接公共端子。

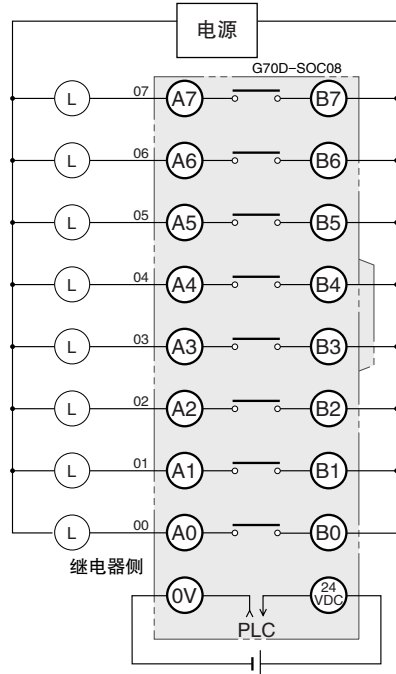
G70D 继电器端子



顶视图

注 每两个输出共用一个公共端。每个公共端上提供 3A 的电流。PLC 输出单元和 I/O 继电器端子的输出隔离。“00”~“15”为 PLC 输出单元的输出口编号和 I/O 继电器端子的输出编号。

G70D-SOC08



顶视图

- 注 1 所有输出都是独立的。PLC 输出单元和 I/O 继电器端子的输出隔离。“00”~“07”为 PLC 输出单元的输出口编号和 I/O 继电器端子的输出编号。
- 2 使用 G6D-4-SB 短接片短接公共端子。

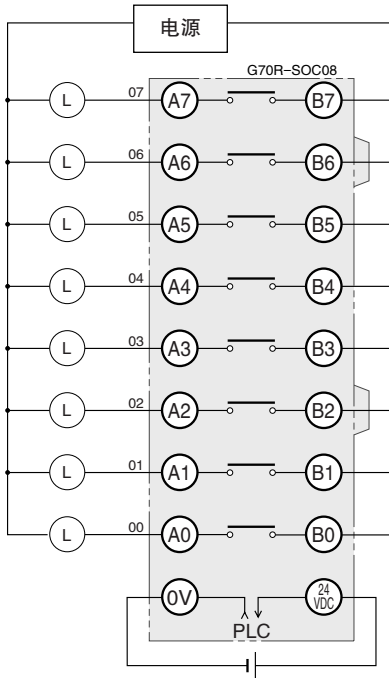
A-1 基本 I/O 单元规格

App

A-1-4 连接连接器 - 端子台转换单元和 I/O 继电器端子

## G70R 继电器端子

G70R-SOC08

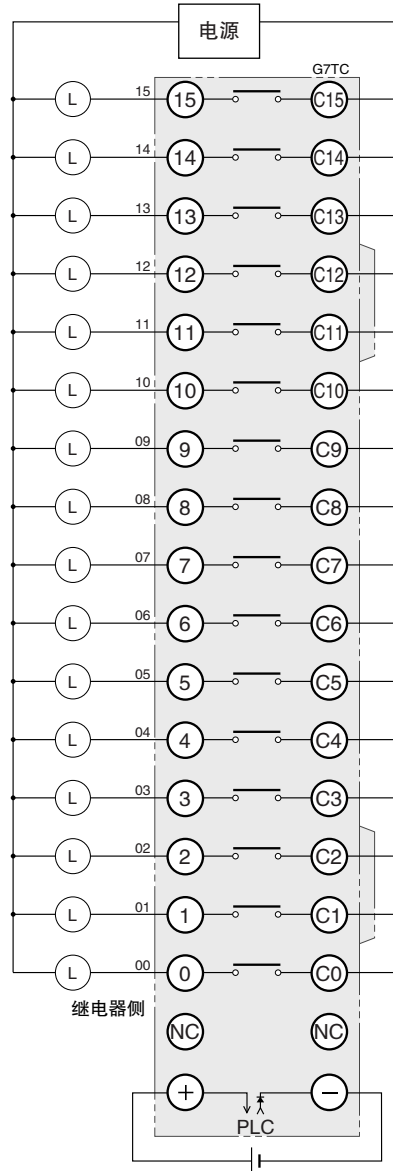


顶视图

- 注 1 所有输出都是独立的。PLC 输出单元和 I/O 继电器端子的输出隔离。“00”~“07”为 PLC 输出单元的输出位编号和 I/O 继电器端子的输出编号。
- 2 使用 G6D-4-SB 短接片短接公共端子。

## G7TC I/O 继电器端子

G7TC-OC16/OC08



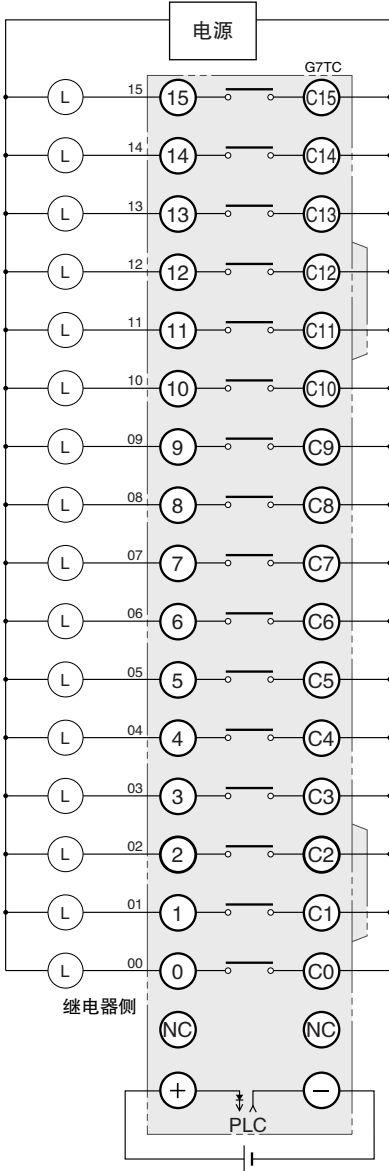
顶视图

- 注 1 所有输出都是独立的。PLC 输出单元和 I/O 继电器端子的输出隔离。“00”~“15”为 PLC 输出单元的输出位编号和 I/O 继电器端子的输出编号。
- 2 G7TC-OC08 只有 8 点输出，因此没有编号 8 ~ 15 及 C8 ~ C15。
- 3 使用 G78-04 短接片短接公共端子。



G7TC I/O 继电器端子

G7TC-OC16-1

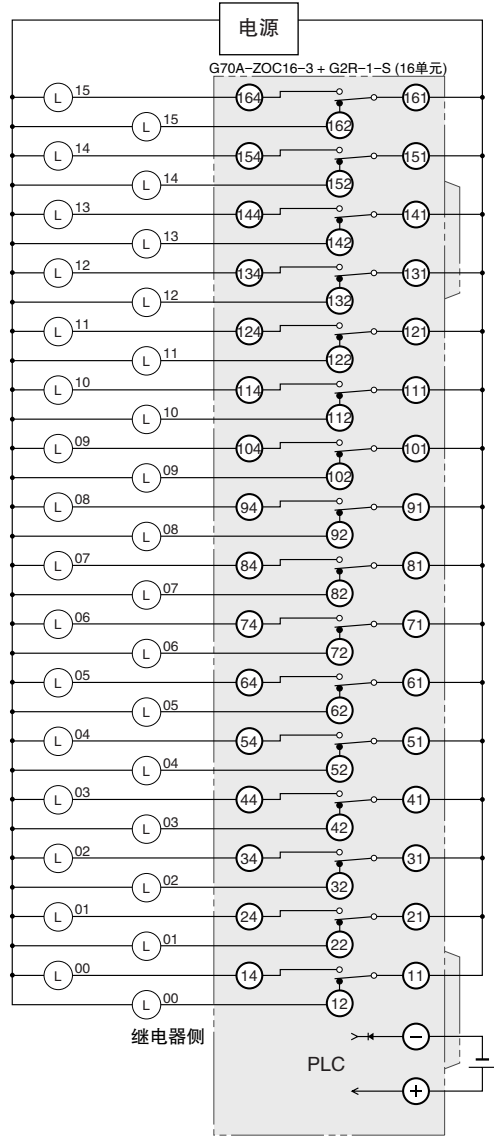


顶视图

- 注 1 所有输出都是独立的。PLC 输出单元和 I/O 继电器端子的输出隔离。“00” ~ “15”为 PLC 输出单元的输出位编号和 I/O 继电器端子的输出编号。
- 2 使用 G78-04 短接片短接公共端子。

G70A-ZOC16 继电器端子插座

G70A-ZOC16-3+G2R-1-S(16单元)



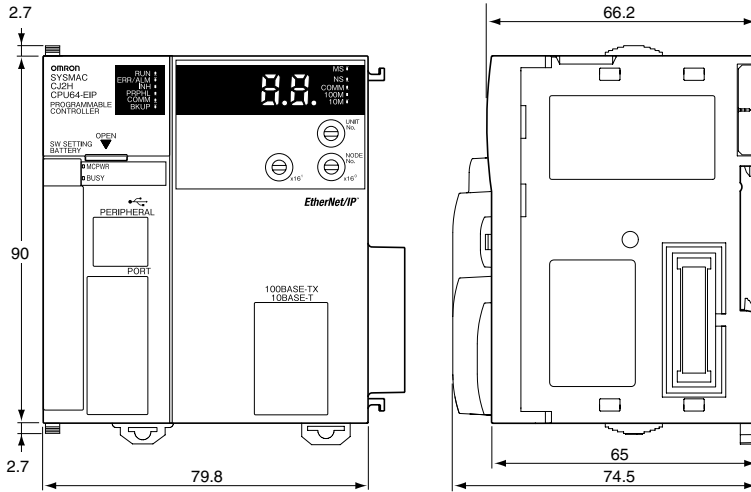
顶视图

- 注 1 上图为 G2R-1-S(N) 安装到 G70A-ZOC16-3 的示例。
- 2 所有输出都是独立的。PLC 输出单元和 I/O 继电器端子的输出隔离。“00” ~ “15”为 PLC 输出单元的输出位编号和 I/O 继电器端子的输出编号。

# A-2 尺寸

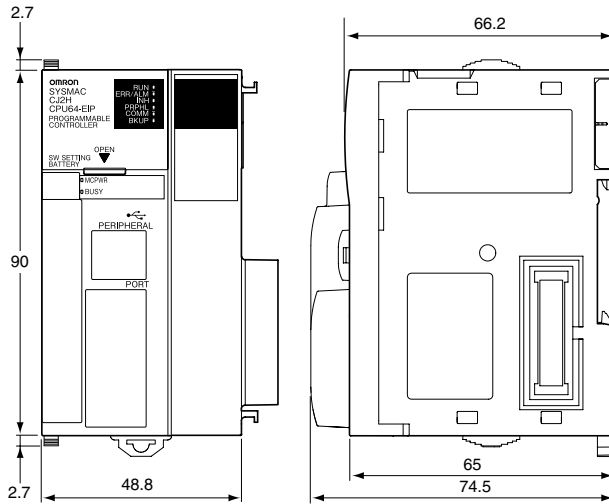
## A-2-1 CJ2H CPU 单元

CJ2H-CPU6□-EIP



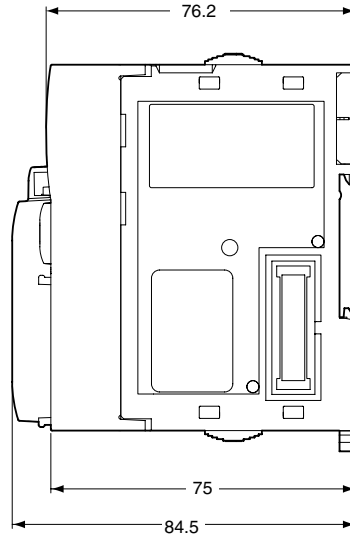
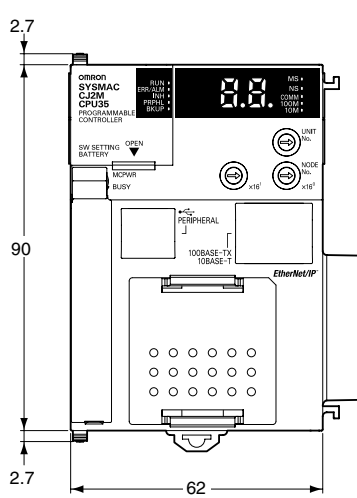
单位: mm

CJ2H-CPU6□



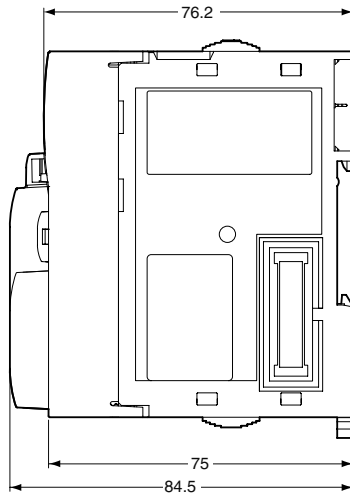
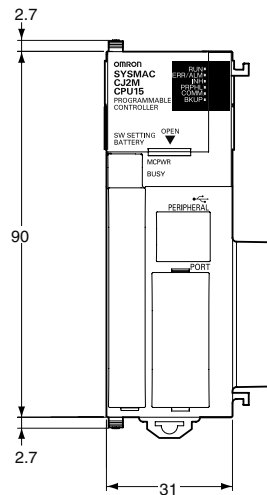
## A-2-2 CJ2M CPU 单元

CJ2M-CPU3□



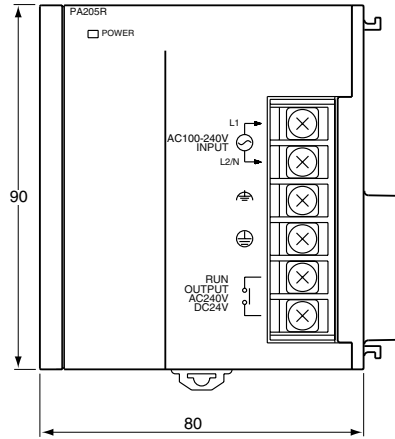
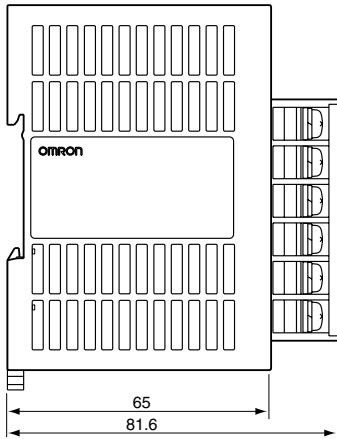
单位: mm

CJ2M-CPU1□



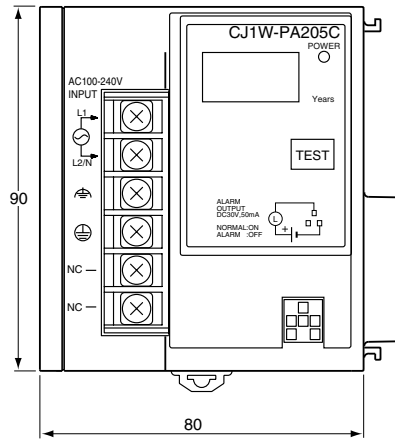
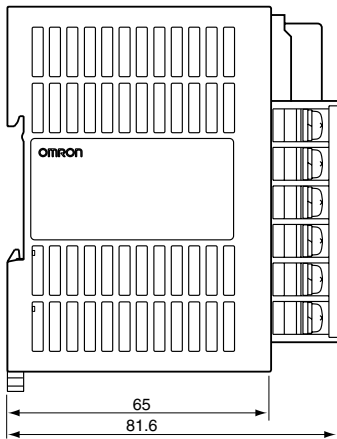
A-2-3 电源单元

CJ1W-PA205R



单位: mm

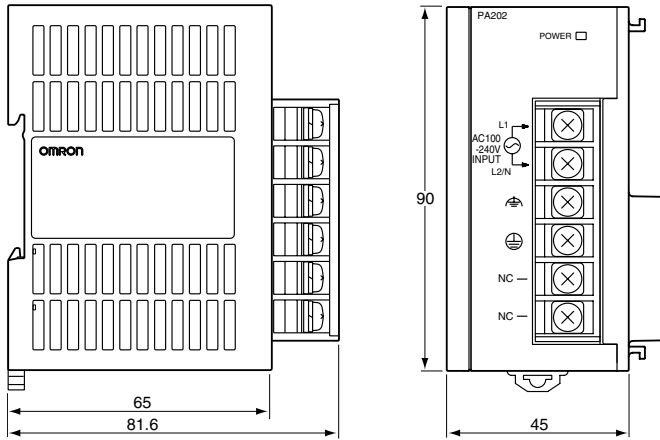
CJ1W-PA205C



单位: mm

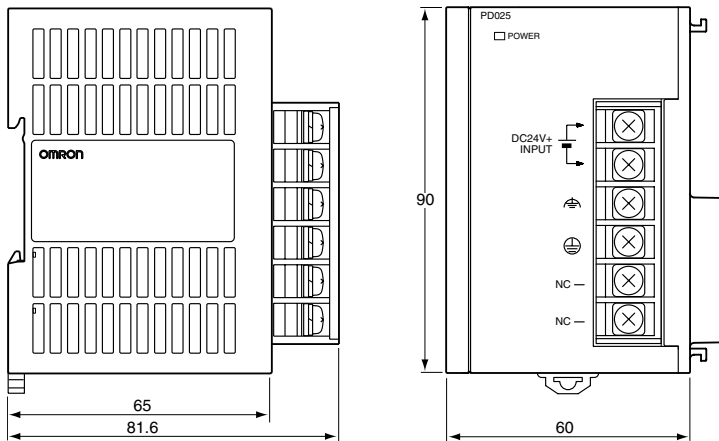
### CJ1W-PA202

单位: mm



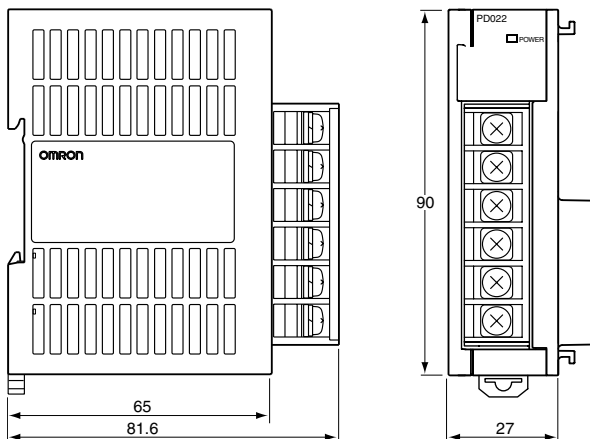
### CJ1W-PD025

单位: mm



### CJ1W-PD022

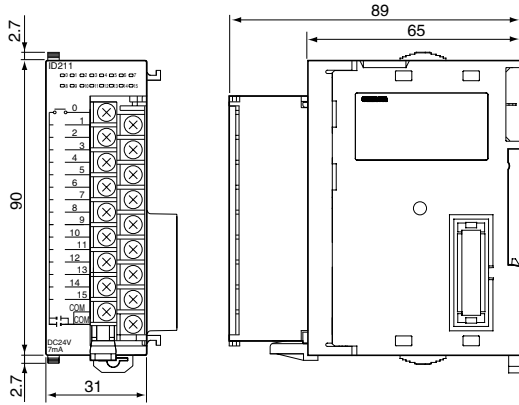
单位: mm



A-2-4 基本 I/O 单元

带 18 芯端子台的 8 点 /16 点单元

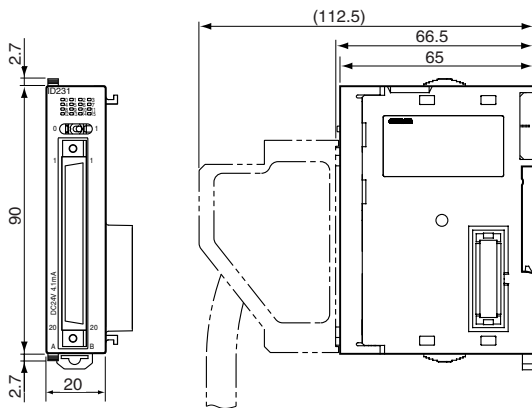
单位: mm



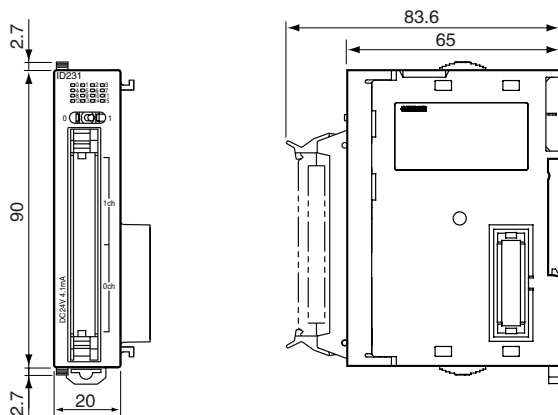
32 点单元 (输入单元和输出单元)

带 FUJITSU 兼容连接器的单元 (40 针 × 1)

单位: mm



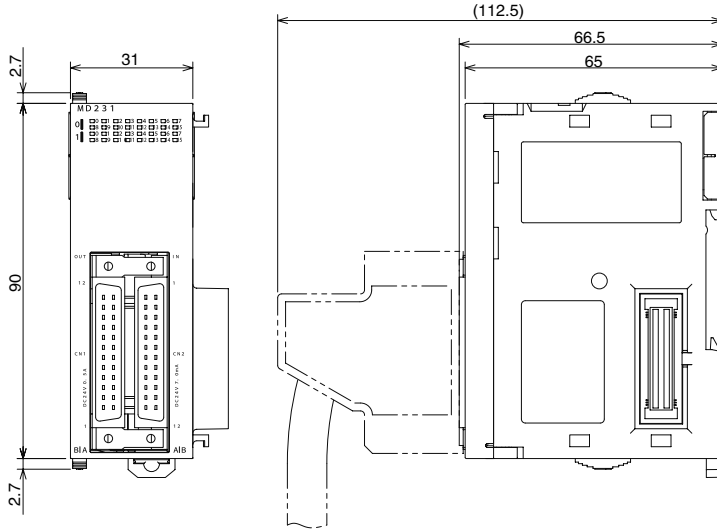
带 MIL 连接器的单元 (40 针 × 1)



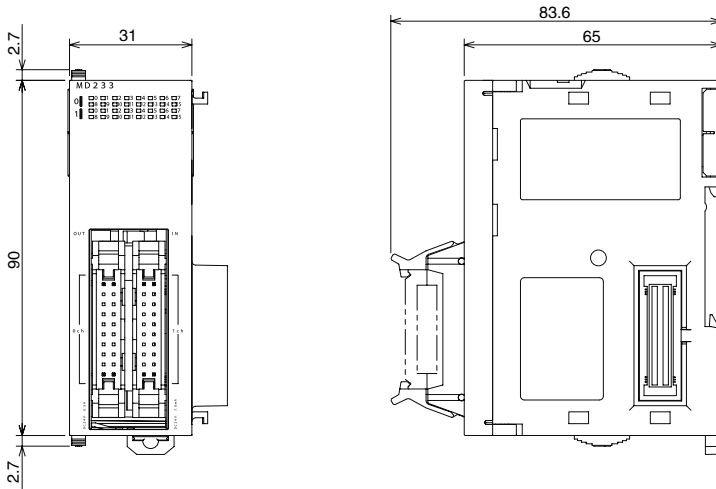
### 32 点单元 (24VDC 输入 / 晶体管输出单元)

带 FUJITSU 兼容连接器的单元 (24 针 × 2)

单位: mm



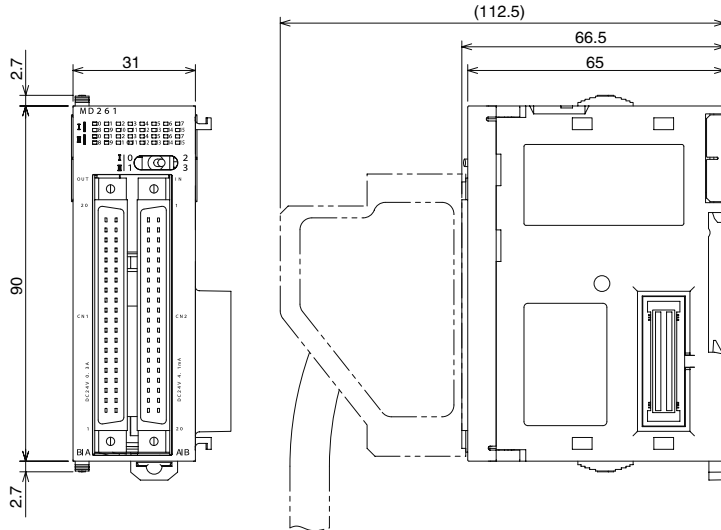
带 MIL 连接器的单元 (20 针 × 2)



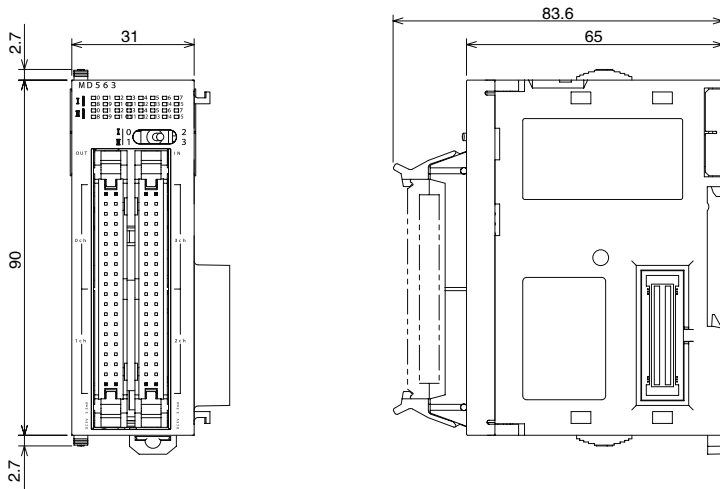
64 点单元 ( 输入单元, 输出单元, 24VDC 输入 / 晶体管输出单元, TTL I/O 单元 )

带 FUJITSU 兼容连接器的单元 (40 针 × 2)

单位: mm



带 MIL 连接器的单元 (40 针 × 2)



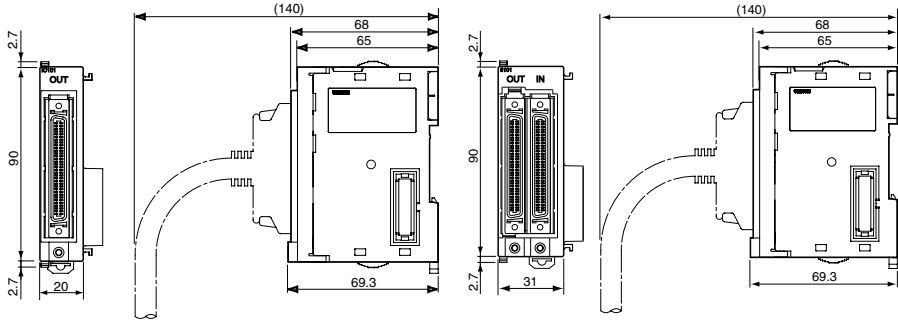


A-2-5 I/O 控制单元和 I/O 接口单元

CJ1W-IC101  
I/O 控制单元

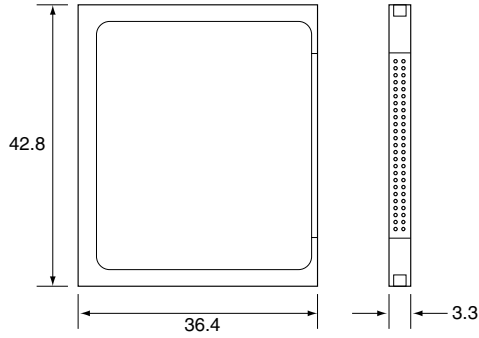
CJ1W-II101  
I/O 接口单元

单位: mm



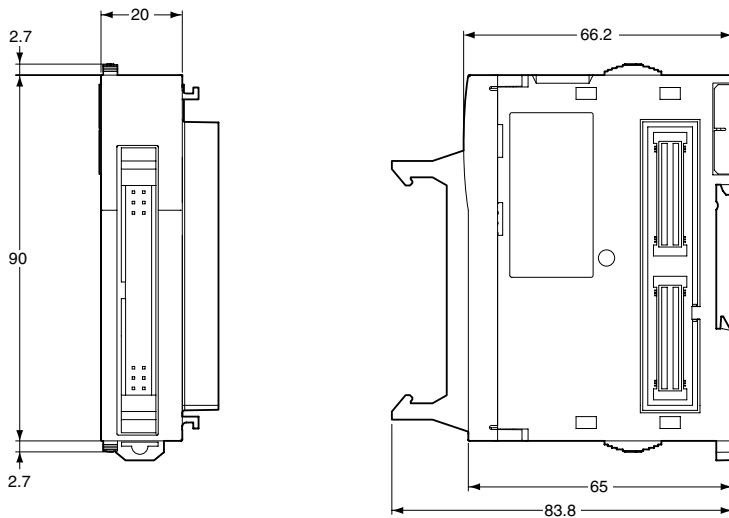
A-2-6 I/O 存储卡

单位: mm



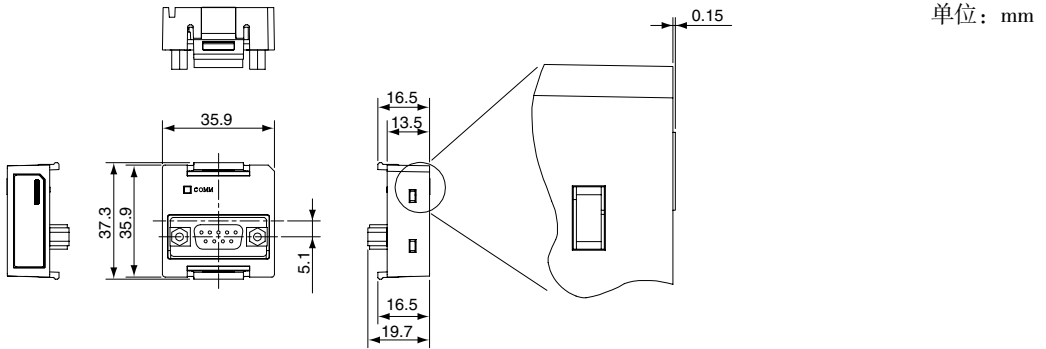
A-2-7 脉冲 I/O 模块 (仅限 CJ2M CPU 单元)

单位: mm

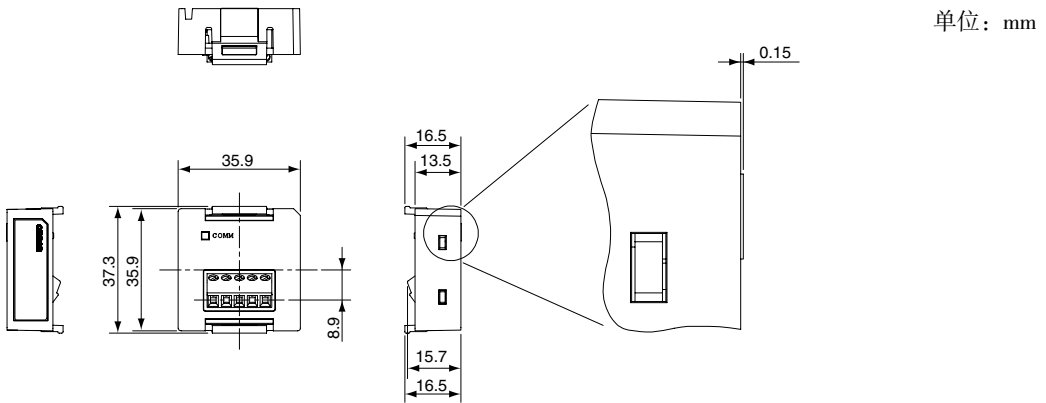


A-2-8 串行选件板 (仅限 CJ2M-CPU3□)

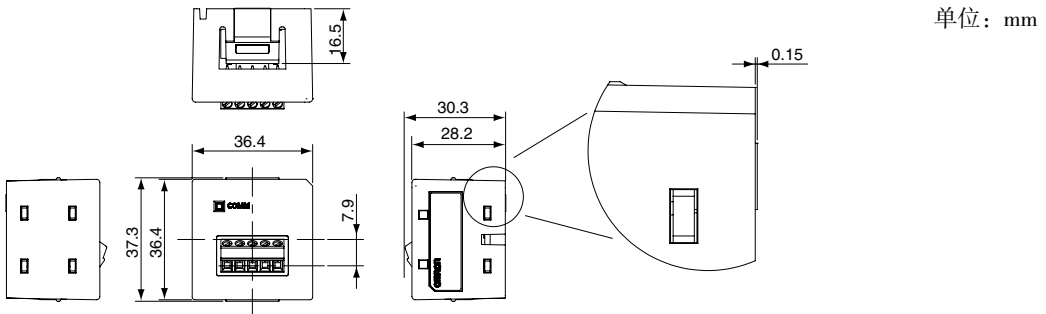
CP1W-CIF01 RS-232C 选件板



CP1W-CIF11 RS-422A/485 选件板



CP1W-CIF12 RS-422A/485 选件板

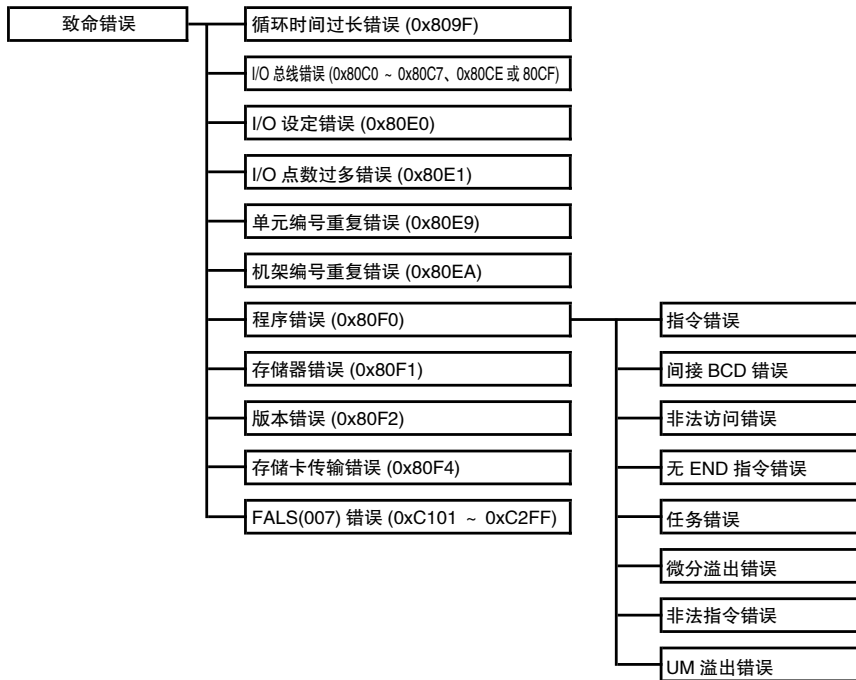


## A-3 致命和非致命错误的详情

附录对 CPU 单元中发生的致命和非致命错误进行了说明。

### A-3-1 致命错误

如果发生致命错误，将停止运行。CX-Programmer 的 PLC 错误窗口中打开的错误标签页中会显示致命错误的信息。根据显示的信息查看错误详情、辅助区中的错误标志和错误信息，并采取适当的措施。以下所示为致命错误。



## 致命错误表

- 致命错误表按照错误代码升序排列。
- 同时发生两个或两个以上的错误时，A400 中将记录较严重错误的错误代码。
- 如果 IOM 保持位没有变为 ON 来保护 I/O 存储器，则当出现除 FALS(007) 以外的致命错误时，I/O 存储器的所有非保持区都将被清除。
- 如果 IOM 保持位为 ON，I/O 存储器中的内容将保持，但是所有输出将变为 OFF。

错误	错误代码 (A400 中)	错误标志 (辅助区)	标志和字数据	可能的原因	可能的纠正措施
循环时间过长错误	0x809F	A401.08: 循环时间过长标志	---	循环时间超过在 PLC 设置中设定的最大循环时间 (监视循环时间)。	通过修改程序降低循环时间或改变最大循环时间设定。检查 A440 中的最大中断任务处理时间，并确认是否能改变循环时间监视时间 <sup>*2</sup> 。若要减小循环时间，可将程序中不使用的部分划分为不同的任务、在任务中跳过不使用的指令以及禁止对无需频繁刷新的高功能 I/O 单元进行循环刷新。
I/O 总线错误	0x80C0 ~ 0x80C7, 0x80CE 或 0x80CF	A401.14: I/O 总线错误标志	A404: I/O 总线错误插槽和机架编号	CPU 单元和 I/O 单元之间的总线上出现错误，或端板没有连接到 CPU 机架或扩展机架。 <sup>*1</sup> A404.08 ~ A404.15 中包含用二进制表示的错误机架编号 (00 ~ 03)，0F Hex 表示无法确定机架号。0E Hex 表示端板未连接到 CPU 机架或扩展机架。	尝试关闭然后再次接通电源。如果无法校正错误，则关闭电源，然后检查 I/O 单元和机架以及端板之间的电缆连接。确认电缆或单元是否损坏，然后关闭并再次接通机架电源。

\*1 A404.00 ~ A404.07 中包含用二进制表示的错误槽编号 (00 ~ 09)，“0F Hex”表示无法确定插槽。  
“0B Hex”表示内置 EtherNet/IP 端口发生总线错误。  
“0E Hex”表示端板未连接到 CPU 机架或扩展机架。

\*2 如果在 PLC 设置中启用高速中断功能，则中断任务的最大处理时间将不会保存在 A440 中。

错误	错误代码 (A400 中)	错误标志 (辅助区)	标志和字数据	可能的原因	可能的纠正措施
I/O 设定错误	0x80E0	A401.10: I/O 设定错误标志	A405.08	连接的单元与注册的 I/O 表不符, 或连接的单元数与注册的 I/O 表中的数目不同。 <sup>*2</sup>	<ul style="list-style-type: none"> <li>如果单元编号不正确, 请关闭电源并正确地连接相应的单元。</li> <li>对于 CJ2 CPU 单元, 如果在单元编号错误的情况下执行 I/O 校验操作<sup>*1</sup>, I/O 表中注册的所有单元都将检测到失配错误。即使单元编号正确, 如果单元本身发生故障或未被正确识别, 也会发生上述错误。创建新的 I/O 表, 并读取其中的内容以确认是否存在未被识别的单元。</li> <li>如果单元编号正确, 确认存在问题的单元, 关闭电源, 然后校正单元连接。</li> <li>如果在 I/O 表中发现错误, 应重新建立或编辑 I/O 表修正错误。</li> </ul>
				中断输入单元安装在了错误的插槽中 (即没有安装在下列 CPU 机架插槽中) 或在 I/O 表中注册到了错误的插槽中。 <ul style="list-style-type: none"> <li>CJ2H-CPU6□-EIP: CPU 机架插槽 0 ~ 3</li> <li>CJ2H-CPU6□或 CJ2M-CPU3□: CPU 机架插槽 0 ~ 4</li> </ul>	<ul style="list-style-type: none"> <li>使用中断输入单元时, 如果中断输入单元安装或注册在错误位置, A405.08 将变为 ON。</li> <li>如果单元没有安装在规定的 CPU 机架插槽范围内, 则应将该单元安装到规定的插槽中。</li> <li>如果单元没有安装在规定的 CPU 机架插槽范围内, 则应校正 I/O 表, 从而将中断输入单元正确地注册到规定的插槽位置。</li> </ul>
				将 CJ2H-CPU6□-EIP 或 CJ2M-CPU3□的注册 I/O 表下载到了 CJ2M-CPU6 或 CJ2M-CPU1□中, 或者将 CJ2H-CPU6□或 CJ2M-CPU1□的注册 I/O 表下载到了 CJ2M-CPU6□-EIP 或 CJ2M-CPU3□中。	使用 CX-Programmer 删除或校正 I/O 表。
I/O 点数过多错误	0x80E1	A401.11: I/O 点数过多标志	A407.13 ~ A407.15: I/O 点数过多, 细节 2	以下值超出最大值, 或分配到一个以上的单元。 <ol style="list-style-type: none"> <li>在 I/O 表中设置的 I/O 点总数超过 CPU 单元允许的最大值(位: 000)。</li> <li>存在超过 32 个中断输入(位: 001)。</li> <li>CJ2M CPU 单元连接了三个或三个以上的脉冲 I/O 模块(位: 100)。</li> <li>扩展机架数量超过允许的最大值(位: 101)。</li> <li>单个机架上连接了十个以上的 I/O 单元(位: 111)。<sup>*4</sup></li> </ol>	校正问题, 然后关闭并再次接通电源。
单元/机架编号重复错误	0x80E9	A401.13: 重复错误标志	A410: CPU 总线单元编号重复标志	相同的编号被分配至一个以上的 CPU 总线单元。 <sup>*5</sup>	检查单元编号, 消除重复的编号, 然后关闭并再次接通机架电源。
			A411 ~ A416: 高功能 I/O 单元编号重复标志	相同的编号被分配至一个以上的高功能 I/O 单元。 <sup>*6</sup>	检查单元编号, 消除重复的编号, 然后关闭并再次接通机架电源。

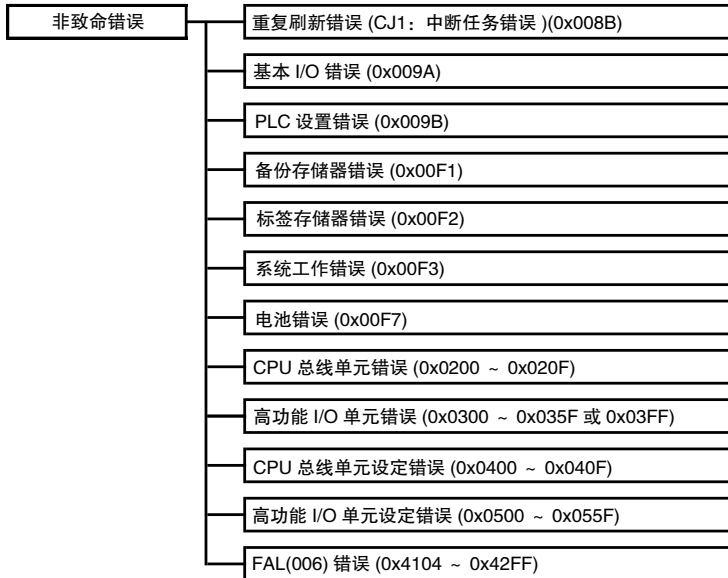
错误	错误代码 (A400 中)	错误标志 (辅助区)	标志和字数据	可能的原因	可能的纠正措施
扩展机架编号 重复	0x80EA	A401.13: 重复 错误标志	A409: 扩展机 架编号重复	相同的 I/O 字被分配至一个以上的基本 I/O 单元。	检查机架上单元编号 (A409.00 ~ A409.03 中相关位的状态为 ON) 的分配情况。校正分配方式, 使得相同的编号不再重复分配 (包括其它机架上的单元), 然后关闭并再次接通机架电源。
				某个扩展机架的起始字地址超过 CIO 0901。A409.00 ~ A409.03(机架 0 ~ 3) 中的相应位将变为 ON。	检查与 A409.00 ~ A409.03 对应的机架中的首字的设定, 并用编程设备 (如 CX-Programmer) 将设定修改为 CIO 0900 以下的有效字地址。
程序错误	0x80F0	A401.09: 程序 错误标志	A294 ~ A299: 程序出错信息	程序错误, 详情参见本表的后续列。程序中止的地址将被输出至 A298 和 A299。	通过 A298/A299 检查程序, 利用错误标志找出错误, 然后更正程序以清除错误。
				A295.11: 无 END 指令错误	确保 A294(程序中止任务编号) 中指定的任务末尾带有 END(001) 指令。
				A295.15: UM 溢出错误 超出了 UM(用户程序存储器) 中的结束地址。	再次传送程序。
				A295.13: 微分溢出错误 在线编辑过程中插入或删除了过多的微分指令。	返回 PROGRAM 模式, 并再次传送程序。
				A295.12: 任务错误 出现任务错误。下列条件将会引发任务错误。 1. 没有可以执行的循环任务。 2. 没有相应中断的任务被输入 (仅当 PLC 设置中的 “Stop CPU on Instruction Error” (在发生指令错误时停止 CPU) 参数被设为 “Stop” (停止) 时)。	检查启动循环任务属性。检查由 TKON(820)、TKOF(821) 控制的每一个任务的执行状态。确认在 TKON(820)、TKOF(821) 和 MSKS(690) 指令中指定的任务编号都有相应的任务。使用 MSKS(690) 屏蔽任何不使用和没有设定程序的 I/O 或定时中断任务。
				A295.10: 非法访问错误 发生非法访问错误且 PLC 设置已设定为出现一个指令错误时停止运行。下列属于非法访问错误: 1. 读取 / 写入某个参数区域。 2. 写入没有安装的存储器。 3. 写入作为 EM 文件存储器的 EM 组。 4. 写入只读区。 5. 指定为 BCD 模式时, 间接 DM/EM 地址不是 BCD 码形式。	找出发生错误 (A298/A299) 的程序地址并更正指令。
				间接 DM/EM BCD 错误标志 (A295.09) 变为 ON; 发生间接 DM/EM BCD 错误, 导致 AER 标志变为 ON。同时, PLC 设置已设定为出现一个指令错误时停止运行。	通过 A298/A299 找出发生错误的程序地址, 更正间接寻址 (间接地址或保持间接地址的字) 方式或改为二进制模式。
				指令错误标志 (A295.08) 变为 ON; 尝试执行指令时, 操作数中提供了错误的数值, 导致 ER 标志变为 ON, 且 PLC 设置已经设定为出现一个指令错误时停止运行。	检查程序错误位置 (A298/A299) 找出 ER 标志变为 ON 的原因, 并按照《指令参考手册》(样本编号: W474) 中的指令说明更正操作数。
A295.14: 非法指令错误 程序中包含无法执行的指令。	将程序重新传送到 CPU 单元。				

错误	错误代码 (A400 中)	错误标志 (辅助区)	标志和字数据	可能的原因	可能的纠正措施
存储器错误	0x80F1	A401.15: 存储器错误标志	A403: 存储器错误位置	存储器中发生错误。A403 中的某一位将变为 ON, 以显示下列错误的位置。	参见下文。
				A403.00 ON: 在用户程序存储器中存在校验和错误。电源在数据保存到闪存(备份存储器)的过程中关闭。	再次传送程序。
				A403.04 ON: PLC 设置中存在校验和错误。	将整个 PLC 设置清零并重新载入设定。
				A403.05 ON: 在注册 I/O 表中存在校验和错误。	初始化注册 I/O 表, 并创建一个新的 I/O 表。
				A403.07 ON: 在路由表中存在校验和错误。	初始化路由表并重新载入路由表设定。
				A403.08 ON: 在 CPU 总线单元设置中存在校验和错误。	初始化 CPU 总线单元设置并重新载入设定。
版本错误	0x80F2	A401.05: 版本错误标志	A293	传送的用户程序中包含当前 CPU 单元版本不支持的功能。	<ul style="list-style-type: none"> <li>· 检查当前单元版本是否支持用户程序。</li> <li>· 升级 CPU 单元的单元版本。</li> </ul>
存储卡传输错误	0x80F4	A401.03: 存储卡错误标志	---	A401.03 ON: 接通电源时, 存储卡的内容不能被正确读取到 CPU 单元。	检查需要执行自动传送功能的文件是否可用。
				接通电源时, 尝试传送包含网络符号的用户程序 (OBJ 文件) (仅限 CJ2H-CPU6□)。	传送不包含网络符号的用户程序 (OBJ 文件)。
FALS(007)错误	0xC101 ~ 0xC2FF	A401.06: FALS 错误标志	---	程序中已经执行FALS(007)。A400中的错误代码将指示 FAL 编号。代码最左边的数位为 C, 最右边的 3 个数位为 100 ~ 2FF Hex, 并对应 FAL 编号 001 ~ 511。	根据 FAL 编号 (由用户设定) 指示的原因进行更正。

- \*1 在 CX-Programmer 中的 I/O 表菜单中选择 “Options” (选项) – “Compare with Project” (与项目进行比较), 执行 I/O 校验操作。
- \*2 CJ1W-ID201(8 点 DC 输入单元)、CJ1W-OC201(8 点接点输出单元)、CJ1W-IA201(8 点 AC 输入单元)、CJ1W-OA201(8 点晶闸管输出单元) 和 CJ1W-OD201/202/203/204(8 点晶闸管输出单元) 将分别占用一个字, 因此在 CX-Programmer 中手动设定 I/O 表时, 请将它们设为 16 点输入单元或 16 点输出单元。若将它们设为 8 点输入单元或 8 点输出单元, 将发生 I/O 设定错误。
- \*3 无论发生什么类型的错误, 括号中的 3 位都将被保存到 A407.13 ~ A407.15 中。同时, 数值也将被保存到 A407.00 ~ A407.12 中。
- \*4 位 A410.00 ~ A410.15 对应单元编号 0 ~ F。
- \*5 位 A411.00 ~ A416.15 对应单元编号 0 ~ 95。

## A-3-2 非致命错误

发生非致命错误时，将继续运行。连接 CX-Programmer，其中的出错记录对话框中将显示出错信息。通过错误信息和相关的辅助区标志和字中可以确定错误原因。以下所示为非致命错误。





## 非致命错误表

- 非致命错误表按照错误代码升序排列。
- 同时发生两个或两个以上的错误时，A400 中将记录较严重错误的错误代码。
- 当 IOM 保持位设为 ON 时，I/O 存储器的内容将被保持，但是输出单元的输出将变为 OFF。

错误	错误代码 (在 A400 中)	错误标志 (辅助区)	标志和字数据	可能的原因	可能的纠正措施
重复刷新错误 (CJ1: 中断任务 错误)	0x008B	A402.13: 重复 刷新错误标志	A426: 发生重 复刷新错误的 单元编号	PLC 设置中的检测重复刷新错误设为“Detect” (检测), 且在相同的高功能 I/O 单元中发生以下 任意一种情况。 · 循环任务中的 IORF(097)、FIORF(225)、 IORD(222) 或 IOWR(223) 与中断任务中的 FIORF(225)、IORF(097)、IORD(222) 或 IOWR(223) 发生竞争冲突。 · I/O 刷新时, 在中断任务中执行 IORF(097)、 FIORF(225)、IORD(222) 或 IOWR(223)。*1	检查程序, 禁用 PLC 设置中的重复 刷新错误检测或更正程序中的问 题。
基本 I/O 单元	0x009A	A402.12: CJ 系 列基本 I/O 单元 错误标志	A408: 基本 I/O 单元错误, 插 槽编号	基本 I/O 单元发生错误。*2	检查基本 I/O 单元以确认是否需要 更换保险丝。
PLC 设置错误	0x009B	A402.10: PLC 设置出错标志	---	PLC 设置中存在设定错误。	将指示的设定改为一个有效的设 定。
选件板错误	0x00D1	A315.13: 选件 板错误标志 A402.00: 其它 非致命错误标 志	---	选件板在系统运行过程中断开。 选件板故障	检查选件板连接器的接合情况并 重新连接。如果选件板仍然存在 故障, 请进行更换。
备份存储器错 误	0x00F1	A315.15: 备份 存储器错误标 志	---	内置闪存写入失败。	断电后再次接通电源时, 可能会 无法运行。更换 CPU 单元。
标签存储器错 误*3	0x00F2	A315.12: 标签 存储器错误标 志	---	保存网络标签的存储器发生错误。	再次传送程序。
系统工作错误	0x00F3	A315.04: 系统 工作错误标志 A402.00: 其它 非致命错误标 志	---	用于在线编辑的存储器发生错误。	断电后再次接通电源时, 可能会 无法运行。再次传送程序。
电池错误	0x00F7	A402.04: 电池 错误标志	---	当 PLC 设置中已设定了检测电池错误, 且 CPU 单 元后备电池丢失或电压降低时出现该错误。	检查电池, 并在必要时更换。如 果正在使用免电池操作功能, 则 更改 PLC 设置中的设定。
CPU 总线单元错 误	0x0200 ~ 0x020F	A402.07: CPU 总线单元错误 标志	A417: CPU 总线 单元错误, 单元 编号标志	CPU 单元和 CPU 总线单元进行数据交换时发生错 误。*4	检查 A417 中指示的单元, 参阅单 元操作手册, 找到并且纠正错误 原因。通过切换它的重启位, 或 者以关闭然后再次接通电源的方 式重启单元。如果无法重启, 则 更换此单元。
高功能 I/O 单元 错误	0x0300 ~ 0x035F 或 0x03FF	A402.06: 高功 能 I/O 单元错误 标志	A418 ~ A423: 高功能 I/O 单元 错误, 单元编 号标志	CPU 单元和高功能 I/O 单元进行数据交换时发生 错误。*5	检查 A418 ~ A423 中指示的单元, 参阅单元操作手册, 找到并且纠 正错误原因。通过切换它的重启 位, 或者以关闭然后再次接通电 源的方式重启单元。如果无法重 启, 则更换此单元。
CPU 总线单元设 定错误	0x0400 ~ 0x040F	A402.03: CPU 总线单元设定 错误标志	A427: CPU 总线 单元设定错误, 单元编号标志	安装的 CPU 总线单元与 I/O 表中注册的 CPU 总线 单元不一致。*6	更改注册 I/O 表。
高功能 I/O 单元 设定错误	0x0500 ~ 0x055F	A402.02: 高功 能 I/O 单元设定 错误标志	A428 ~ A433: 高功能 I/O 单元 设定错误, 单 元编号标志	安装的高功能 I/O 单元与 I/O 表中注册的高功能 I/O 单元不一致。*7 · 被指定用于单元同步运转的单元不支持单元同 步运转功能。*7 · 被指定用于单元同步运转的单元不存在。*7	更改注册 I/O 表。 更正 PLC 设置中的单元同步运转设 定, 并再次传送 PLC 设置。
FAL(006) 错误	0x4101 ~ 0x42FF	A402.15: FAL 错误标志	A360 ~ A391: 执行 FAL 编号标 志	FAL(006) 已经在程序中执行。*8	根据 FAL 编号 (由用户设定) 指示 的原因进行更正。

- \*1 如果没有在高功能 I/O 单元的 PLC 设置中禁用循环刷新，并在中断任务中对相同的高功能 I/O 单元执行 IORF(097)、FIORF(225)、IORD(222) 或 IOWR(223)，将出现重复刷新状态并发生重复刷新错误。
- \*2 A408 包含错误的机架 / 插槽编号。
- \*3 仅限 CJ2H-CPU6□-EIP 或 CJ2M-CPU3□。
- \*4 A417 中对应的标志变为 ON，用于显示发生问题的单元。
- \*5 A418 ~ A423 中对应的标志变为 ON，用于显示发生问题的单元。
- \*6 A427 中对应的标志将变为 ON。
- \*7 A428 ~ A433 中对应的标志将变为 ON。
- \*8 执行的 FAL 编号标志为 A360 ~ A391 中的连续位，对应 FAL 编号 001 ~ 511。  
A400 中的错误代码将显示 FAL 编号。  
代码最左边的数位为 4，最右边的 3 个数位为 101 ~ 2FF Hex，并对应 FAL 编号 001 ~ 511。

## A-4 连接到 CPU 单元上的串行端口

本附录提供有关通过 CPU 单元上的串行端口连接多台设备时的配置和配线方法。

### A-4-1 串行端口的接口类型和规格

通过以下配置，CJ2 CPU 单元上的串行端口可以兼容 RS-232C 或 RS-422A/485 接口标准。在本附录中，兼容这两种接口标准的 CPU 单元串行端口被称为“RS-232C 和 RS-422A/485 端口”。

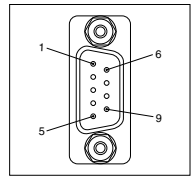
型号 \ 接口	RS-232C	RS-422A/485	
		非隔离型	隔离型
CJ2H-CPU6□(-EIP) CJ2M-CPU1□	CPU 单元的内置标配。	可将 CJ1W-CIF11 RS-422A 转换器直接安装到内置的 RS-232C 端口上。	通过电缆连接内置的 RS-232C 端口和 NT-AL001 RS-232C/RS-422A 链接适配器。
CJ2M-CPU3□	可安装 CP1W-CIF01 RS-232C 选件板。	可安装 CP1W-CIF11 RS-422A/485 选件板。	可安装 CP1W-CIF12 RS-422A/485 选件板。

### RS-232C 接口规格

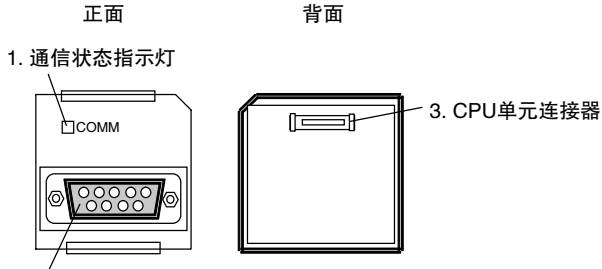
#### ● CPU 单元内置 RS-232C 接口规格

- 连接器的引脚排列

引脚编号	信号	名称	方向
1	FG	保护接地	---
2	SD(TXD)	发送数据	输出
3	RD(RXD)	接收数据	输入
4	RS(RTS)	请求发送	输出
5	CS(CTS)	清除发送	输入
6	5V	电源	---
7	DR(DSR)	数据设置就绪	输入
8	ER(DTR)	数据终端就绪	输出
9	SG(0V)	信号接地	---
连接器外壳	FG	保护接地	---

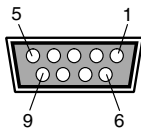


## ● CP1W-CIF01 RS-232C 选件板规格



### 2. RS-232C连接器

- 连接器的引脚排列



引脚编号	信号	名称	方向
1	FG	保护接地	---
2	SD(TXD)	发送数据	输出
3	RD(RXD)	接收数据	输入
4	RS(RTS)	请求发送	输出
5	CS(CTS)	清除发送	输入
6	5V	电源	---
7	DR(DSR)	数据设置就绪	输入
8	ER(DTR)	数据终端就绪	输出
9	SG(OV)	信号接地	---
连接器外壳	FG	保护接地	---



### 安全使用注意事项

请勿使用 CPU 单元 RS-232C 端口上的第 6 脚对除 NT-AL001 链接适配器、CJ1W-CIF11 RS-422A 转换器或 NV3W-M□20L 可编程终端以外的其它设备进行 5V 供电。否则会导致外部设备或 CPU 单元损坏。

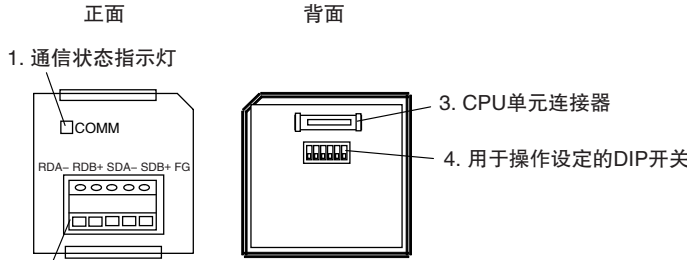
## ● 通信规格

项目	规格
通信方法	半双工
同步	启停同步
波特率	0.3/0.6/1.2/2.4/4.8/9.6/19.2/38.4/57.6/115.2kbps <sup>*1</sup>
传输距离	15m 以下
接口	EIA RS-232C
协议	上位链接、NT 链接、1:N、无协议或外设总线

\*1 RS-232C 的波特率最高定义为 19.2kbps。CJ 系列支持 38.4kbps ~ 115.2kbps 的串行通信，但是部分计算机无法支持这种通信速度。因此可在必要时降低波特率。

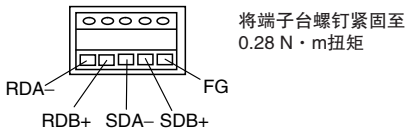
## RS-422A/485 端口规格

### ● CP1W-CIF11 和 CP1W-CIF12 RS-422A/485 选件板规格

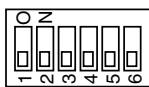


#### 2. RS-422A/485连接器

- RS-422A/485 端子台



- 用于操作设定的 DIP 开关



开关位 编号	设定		说明
	ON	OFF	
1	ON	ON( 两端 )	终端电阻设定
	OFF	OFF	
2	ON	2 线	2 线或 4 线设定 *1
	OFF	4 线	
3	ON	2 线	2 线或 4 线设定 *1
	OFF	4 线	
4	---	---	不使用
5	ON	启用 RS 控制	用于接收数据 (RD) 的 RS 控制选择 *2
	OFF	禁用 RS 控制 (始终接收数据)	
6	ON	启用 RS 控制	用于发送数据 (SD) 的 RS 控制选择 *3
	OFF	禁用 RS 控制 (始终发送数据)	

\*1 可将开关位 2 和 3 设定为 ON(2 线) 或 OFF(4 线)。

\*2 若要禁用回送检验功能, 请将开关位 5 设定为 ON(启用 RS 控制)。

\*3 在使用 4 线方式的情况下, 若要连接在 1:N 网络中处在 N 侧位置的设备, 请将开关位 6 设定为 ON(启用 RS 控制)。

同样, 若要使用 2 线方式进行连接, 请将开关位 6 设定为 ON(启用 RS 控制)。

### ● 将内置 RS-232C 转换为 RS-422A/485

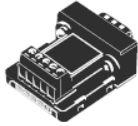
若要将 CJ2 CPU 单元上的 RS-232C 端口转换为 RS-422A 端口, 可使用下列任意一种链接适配器和转换单元。

- CJ1W-CIF11 RS-422A 转换器  
最大传输距离为 50m。  
支持 RS-422A 或 RS-485 接口标准。
- NT-AL001 RS-232C/RS-422A 链接适配器  
最大传输距离为 500m。  
仅支持 RS-422A 接口标准。

## CJ1W-CIF11 RS-422A 转换器

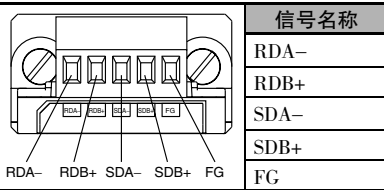
CJ1W-CIF11 RS-422A 转换器可将 RS-232C 转换为 RS-422A/485。  
该转换器可直接连接到 CJ2 CPU 单元上的 RS-232C 端口。  
由于该转换器未采用隔离设计，因此最大传输距离为 50m。

## 外观

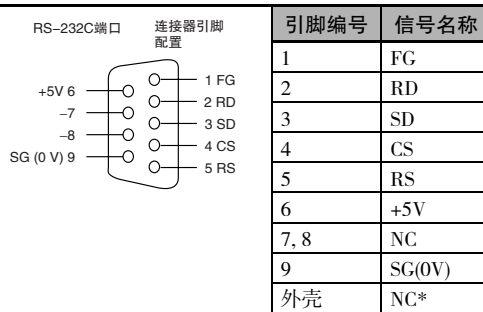


## 电气规格

## · RS-422A/485 端子台



## · RS-232C 连接器



\* 该外壳和与其连接的连接器外壳具有相同的电位。

## DIP 开关设定

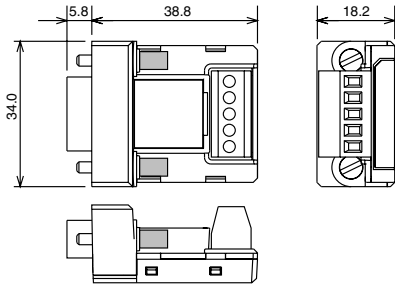
开关位编号	设定	ON	OFF
1	终端电阻设定	连接传输路径两端的终端电阻	断开终端电阻
2	2线/4线设定 <sup>*1</sup>	2线	4线
3	2线/4线设定 <sup>*1</sup>	2线	4线
4	不使用	---	---
5	用于接收数据(RD)的RS控制选择 <sup>*2</sup>	启用RS控制	禁用RS控制(始终接收数据)
6	用于发送数据(SD)的RS控制选择 <sup>*3</sup>	启用RS控制	禁用RS控制(始终发送数据)

\*1 可将开关位 2 和 3 设定为 ON(2 线) 或 OFF(4 线)。

\*2 若要禁用回送检验功能，请将开关位 5 设定为 ON(启用 RS 控制)。

\*3 在使用 4 线方式的情况下，若要连接在 1:N 网络中处在 N 侧位置的设备，请将开关位 6 设定为 ON(启用 RS 控制)。同样，若要使用 2 线方式进行连接，请将开关位 6 设定为 ON(启用 RS 控制)。

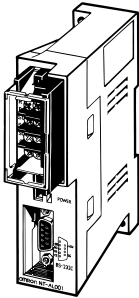
尺寸 (单位: mm)



## NT-AL001 RS-232C/RS-422A 链接适配器

NT-AL001 RS-232C/RS-422A 链接适配器用于连接配备 RS-232C 或 RS-422A 端子的设备。可通过电缆将适配器连接到 CJ2 CPU 单元上的 RS-232C 端口。由于采用了隔离设计, RS-422A 的最大传输距离可达 500m。

外观



## DIP 开关设定

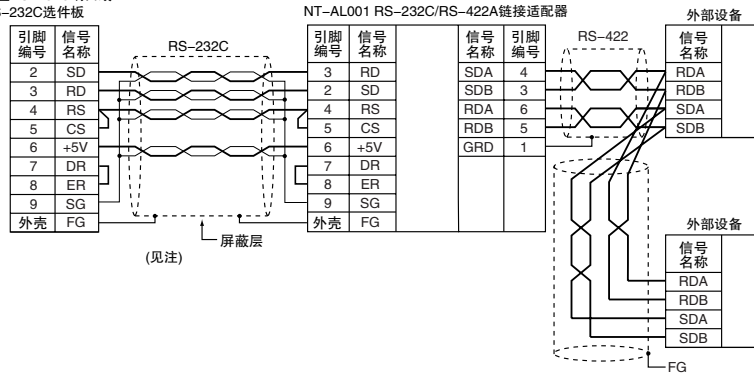
NT-AL001 RS-232C/RS-422A 链接适配器上设有一个 DIP 开关, 用于设定 RS-422A/485 通信参数。可按照下表根据通信模式的需要设定 DIP 开关。

开关位	功能	默认设定
1	不使用 (始终设定为 ON)	ON
2	内部终端电阻设定 ON: 连接终端电阻 OFF: 不连接终端电阻	ON
3	2 线 / 4 线设定	OFF
4	均设定为 ON: 2 线通信 均设定为 OFF: 4 线通信	OFF
5	通信模式 *	ON
6	均设定为 OFF: 始终发送 5 OFF/6 ON: 当 RS-232C 的 CS 信号为高电平时发送 5 ON/6 OFF: 当 RS-232C 的 CS 信号为低电平时发送	OFF

\* 连接到 CJ 系列 CPU 单元时, 请将开关位 5 和 6 分别设定为 OFF 和 ON。

应用示例

CJ2M CPU 单元  
内置RS-232C端口或  
RS-232C选件板



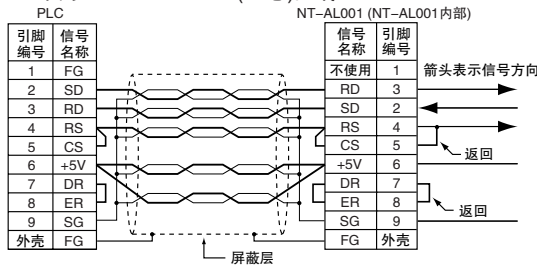
注 进行上述连接时，应使用专用电缆。

可使用下列电缆连接选件板上的 RS-232C 端口和 NT-AL001 RS-232C/RS-422A 链接适配器。

长度	型号
70cm	XW2Z-070T-1
2m	XW2Z-200T-1

采用推荐电缆配线 (XW2Z-070T-1/XW2Z-200T-1)

采用XW2Z-□□0T-1 (10芯)配线



注 外壳(FG)已在内部连接到CPU单元的保护接地(GR)端子。此外，也可将电源单元上的保护接地(GR)端子连接到FG。



正确使用注意事项

- XW2Z-□□0T-1 电缆经设计用于连接 NT-AL001，并包含用于 DS 和 RS 信号的专用配线。请勿将该电缆用于其它应用场合，否则会损坏其它设备。
- 请始终接通 RS-422A/485 线路两端的终端电阻。



## A-4-2 连接示例

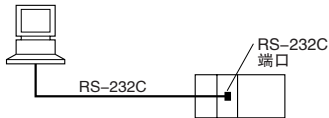
本节提供连接示例和对应的连接图。

有关实际的配线方法，请参阅“A-4-3 适用连接器和推荐电缆”。

### 上位机 (上位链接或 Toolbus)

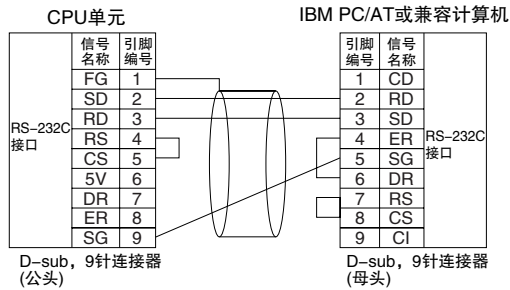
注 连接到一台运行 CX-Programmer 的计算机的方法如下图所示。

#### ● 通过 RS-232C 端口进行 1:1 连接

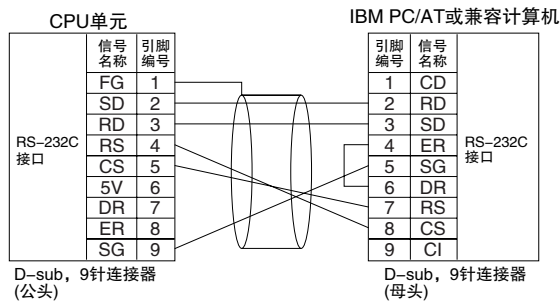


注 RS-232C 连接的最大电缆长度为 15m，但是 RS-232C 通信规格无法支持 19.2Kbps 的传输速率。使用该波特率时，请参阅所连接设备的技术资料。

#### 上位链接通信模式的连接示例

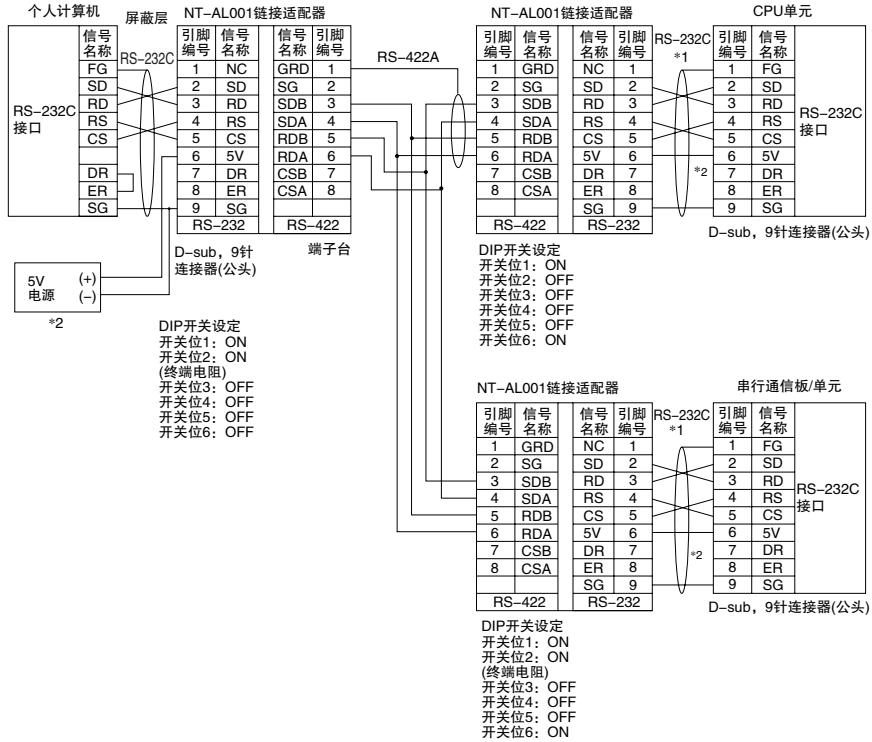
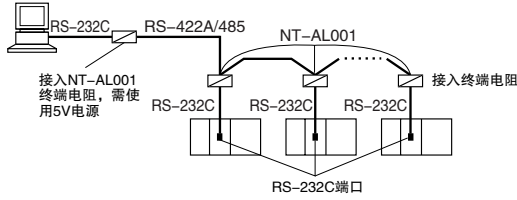


#### 外设总线 (Toolbus) 串行通信模式的连接示例



● 通过 RS-232C 端口进行 1:N 连接

以下为通过 RS-232C 和 RS-422A/485 之间的转换实现 1:N 连接的示例。



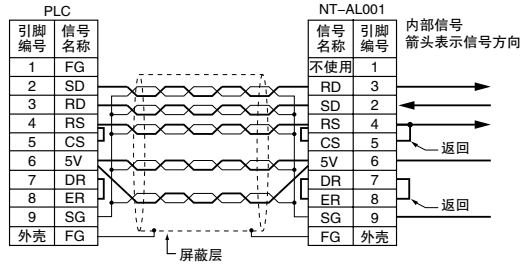
\*1 我们推荐使用下列 NT-AL001 RS-232C/RS-422A 链接适配器连接电缆连接 NT-AL001 链接适配器。

- XW2Z-070T-1: 0.7m
- XW2Z-200T-1: 2m

· 采用推荐电缆 (XW2Z-070/200T-1) 配线

应遵照以下说明使用推荐电缆配线。对于 RS-232C 电缆, 每根信号线应与 SG 线 (信号接地线) 绞合并布置在屏蔽电缆中以防止在干扰环境中受到干扰影响。5V 线也可与 SG 线绞合以提升抗干扰性。虽然此配线方法与上例所示不同, 但可在需要时用于提升抗干扰性。

## 采用 XW2Z-□□0T-1(10 芯) 配线



- \*2 当 NT-AL001 链接适配器连接到 CPU 单元上的 RS-232C 端口时，可通过该端口的引脚 6 得到 5V 供电，而无需另外连接 5V 电源。



## 正确使用注意事项

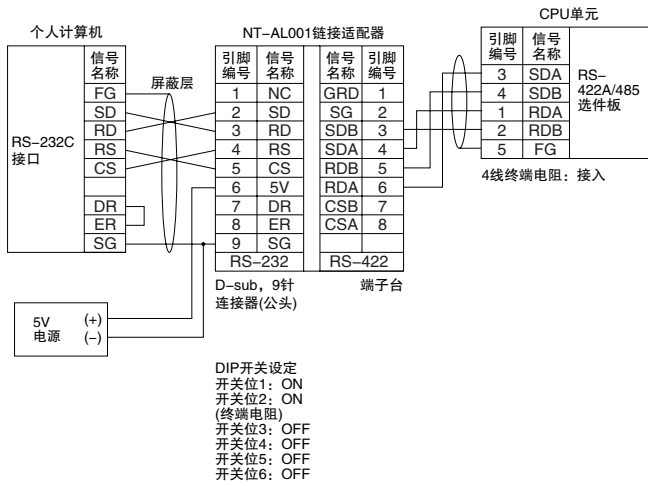
- 请勿使用 RS-232C 端口上的第 6 脚对除 NT-AL001 链接适配器、CJ1W-CIF11 RS-422A 转换器或 NV3W-M□20L 可编程终端以外的其它设备进行 5V 供电，否则会损坏 CPU 单元或外部设备。
- XW1Z-□□0T-1 电缆经设计用于连接 NT-AL001，并包含用于 CS 和 RS 信号的专用配线。请勿将该电缆用于其它应用场合，否则会损坏其它设备。

## NT-AL001 链接适配器上的 DIP 开关设定

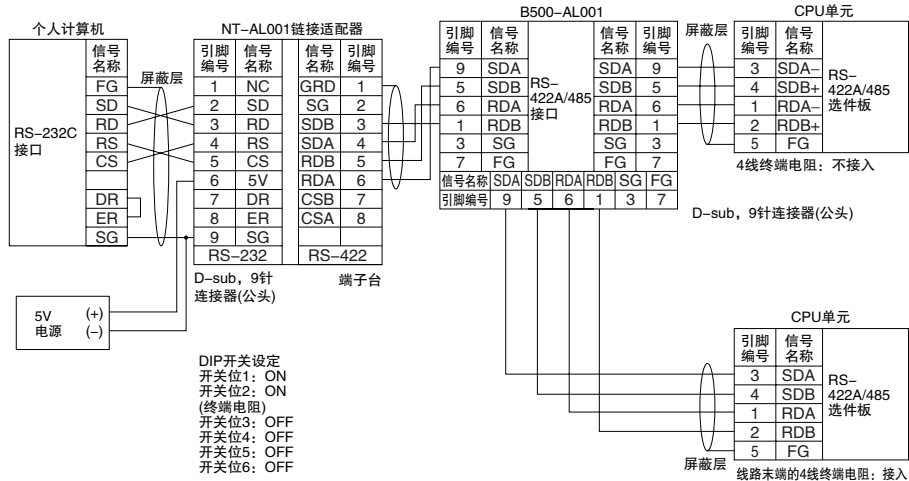
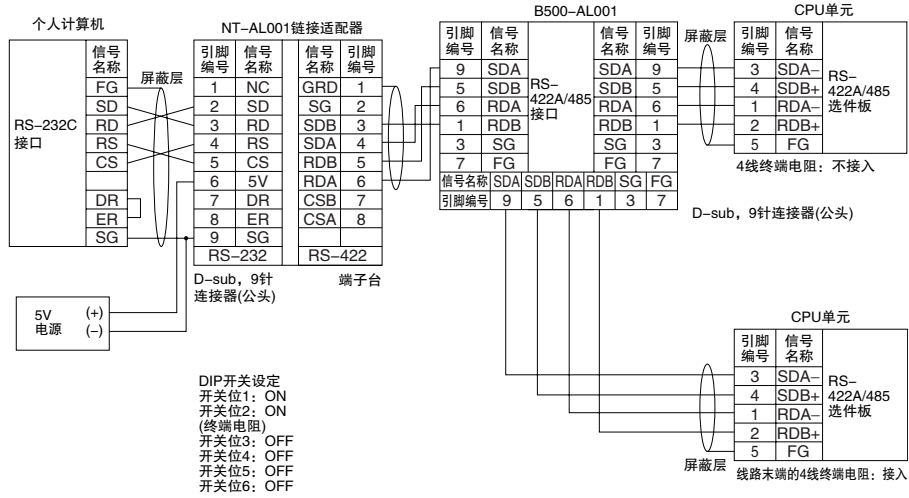
NT-AL001 链接适配器上设有一个 DIP 开关，用于设定 RS-422A/485 通信参数。可按照下表根据通信模式的需要设定 DIP 开关。

开关位	功能	默认设定
1	不使用 (始终设定为 ON)	ON
2	内部终端电阻设定 ON: 连接终端电阻 OFF: 不连接终端电阻	ON
3	2 线 /4 线设定	OFF
4	均设定为 ON: 2 线通信 均设定为 OFF: 4 线通信	OFF
5	通信模式	ON
6	均设定为 OFF: 始终发送 5 OFF/6 ON: 当 RS-232C 的 CS 信号为高电平时发送 5 ON/6 OFF: 当 RS-232C 的 CS 信号为低电平时发送	OFF

● 通过 RS-422A/485 端口进行 1:1 连接



● 通过 RS-422A/485 端口进行 1:N 连接



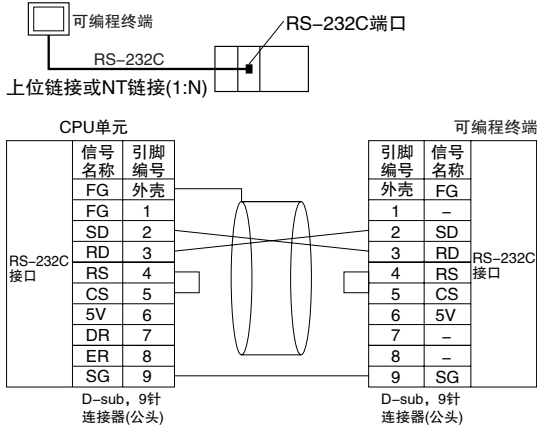
A-4 连接到 CPU 单元上的串行端口

App

A-4-2 连接示例

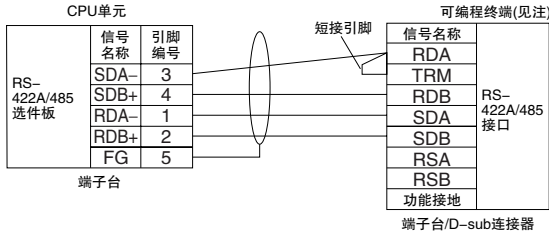
## OMRON 可编程终端 (上位链接或 1:N NT 链接)

### ● RS-232C ~ RS-232C 直接连接



- 通信模式: 上位链接 (单元编号 0 仅限于上位链接)  
NT 链接 (仅限 1:N, N=1 单元)
- 带连接器的 OMRON 电缆:  
XW2Z-200T-1: 2m  
XW2Z-500T-1: 5m

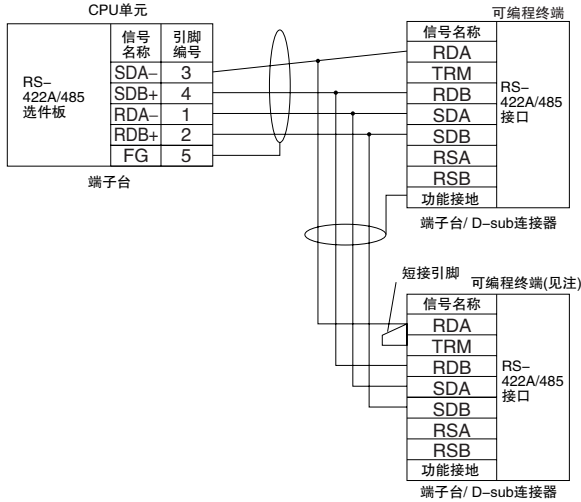
### ● 通过 RS-422A/485 端口进行 1:1 连接



- 通信模式: 上位链接 (单元编号 0 仅限于上位链接)  
NT 链接 (仅限 1:N, N=1 单元)
- \* RS-422A/485 选件板上的开关设定
  - 终端电阻: 接入
  - 2 线 / 4 线设定: 4 线

注 以上终端电阻设定示例用于 NT631/NT631C。  
设定方法取决于可编程终端的型号。详情请参阅可编程终端操作手册。

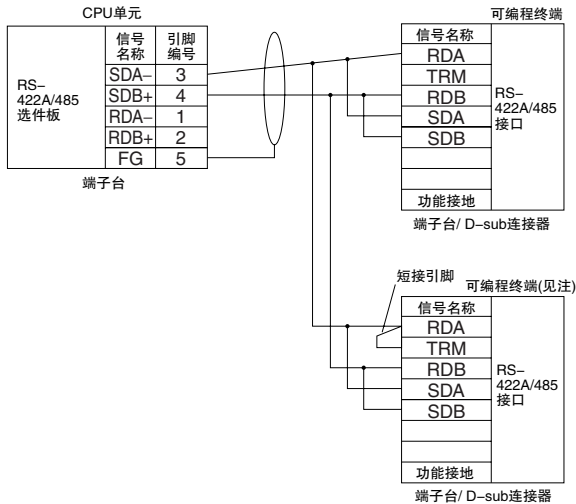
## ● 通过 RS-422A/485 端口进行 1:N 连接 (4 线)



- 通信模式：1:N NT 链接
- \* RS-422A/485 选件板上的开关设定
  - 终端电阻：接入
  - 2 线 /4 线设定：4 线

注 以上终端电阻设定示例用于 NT631/NT631C。  
设定方法取决于可编程终端的型号。详情请参阅可编程终端操作手册。

## ● 通过 RS-422A/485 端口进行 1:N 连接 (2 线)



- 通信模式：1:N NT 链接
- \* RS-422A/485 选件板上的开关设定
  - 终端电阻：接入
  - 2 线 /4 线设定：2 线

注 以上终端电阻设定示例用于 NT631/NT631C。  
设定方法取决于可编程终端的型号。详情请参阅可编程终端操作手册。

## 通用外部设备 ( 无协议或串行网关 )

本节描述了串行网关模式和无协议模式下，不同的端口的连接模式和方法。1:N 通信方式可连接多达 32 个节点。

端口	连接类型	图
RS-232C	1:1	
RS-232C	1:N	

- 注 1 RS-232C 连接的最大电缆长度为 15m，但是 RS-232C 通信规格无法支持 19.2Kbps 的传输速率。使用该波特率时，请参阅所连接设备的技术资料。
- 2 RS-422A/485 的最大总电缆长度 ( 含分支线路 ) 为 500m。
- 3 连接 NT-AL001 时的最大电缆长度为 2m。
- 4 最大分支电缆长度为 10m。

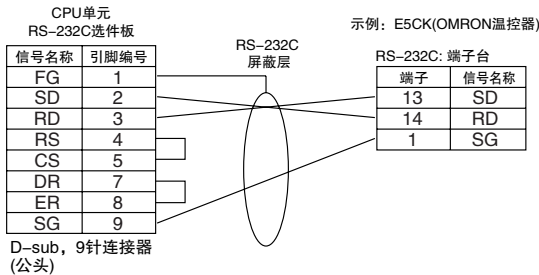


端口	连接类型	图
RS-422A/485	1:1	
RS-422A/485	1:N	

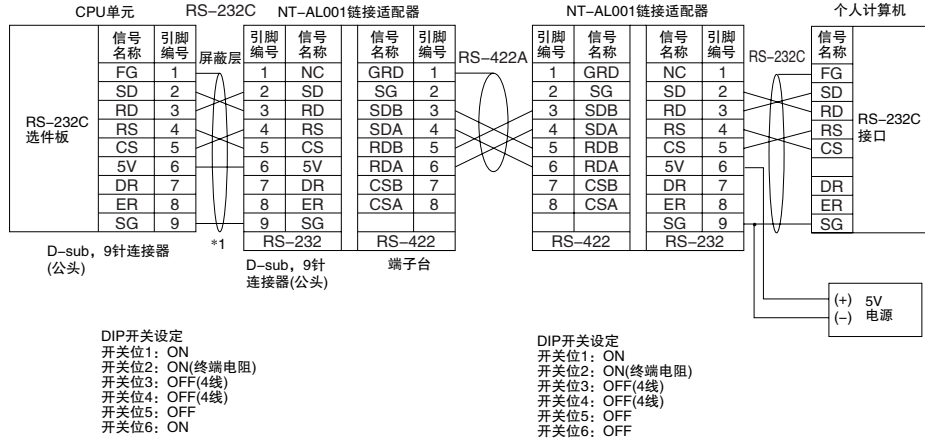
- 注 1 RS-232C 连接的最大电缆长度为 15m, 但是 RS-232C 通信规格无法支持 19.2Kbps 的传输速率。使用该波特率时, 请参阅所连接设备的技术资料。
- 2 由于 CP1W-CIF11 RS-422A/485 选件板未采用隔离设计, 因此其最大传输距离仅为 50m。如果传输距离超过 50m, 则应使用隔离型 CP1W-CIF12 或将隔离型 NT-AL001 RS-422A 链接适配器连接到 CP1W-CIF01 RS-232C 选件板的 RS-232C 端口上。这两种方法将使最大总传输距离达到 500m。
- 3 连接 NT-AL001 时的最大电缆长度为 2m。
- 4 最大分支电缆长度为 10m。

● RS-232C 端口的 1:1 连接示例

连接到 E5CK 温控器



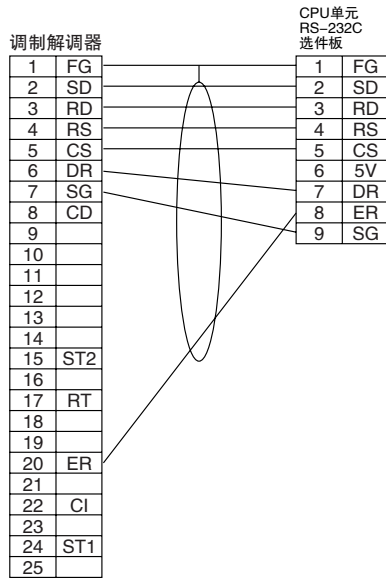
使用 NT-AL-001 RS-232C/RS-422A 链接适配器



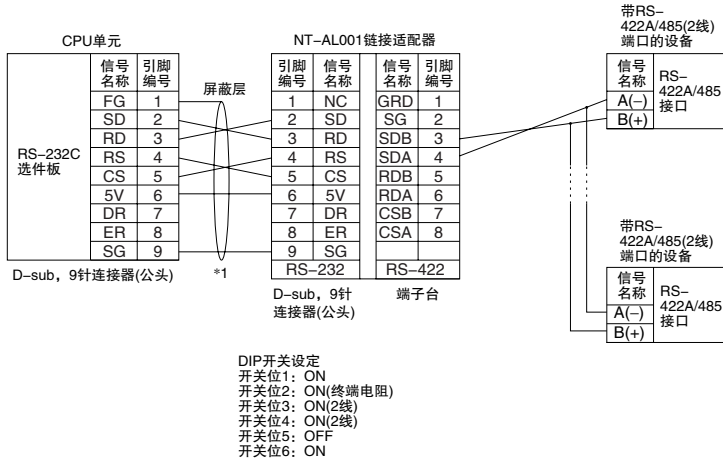
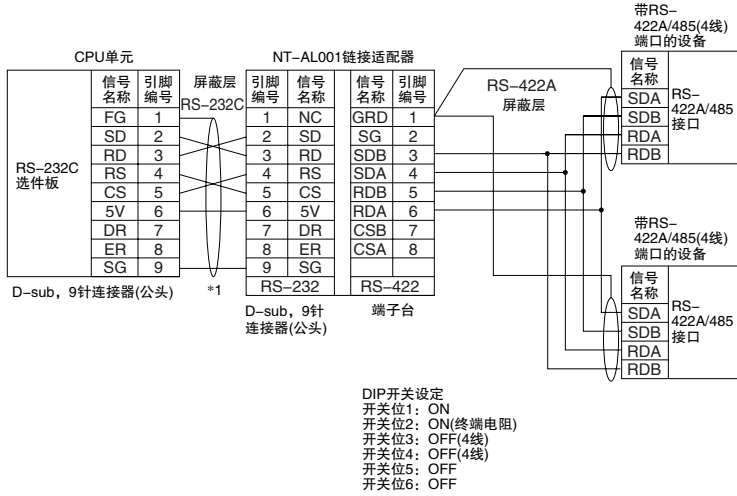
\*1 建议使用下列 NT-AL001 链接适配器电缆连接 NT-AL001 链接适配器。

NT-AL001 连接电缆: XW2Z-070T-1(0.7m)  
 XW2Z-200T-1 (2m)

连接至调制解调器



● RS-232C 端口的 1:N 连接示例

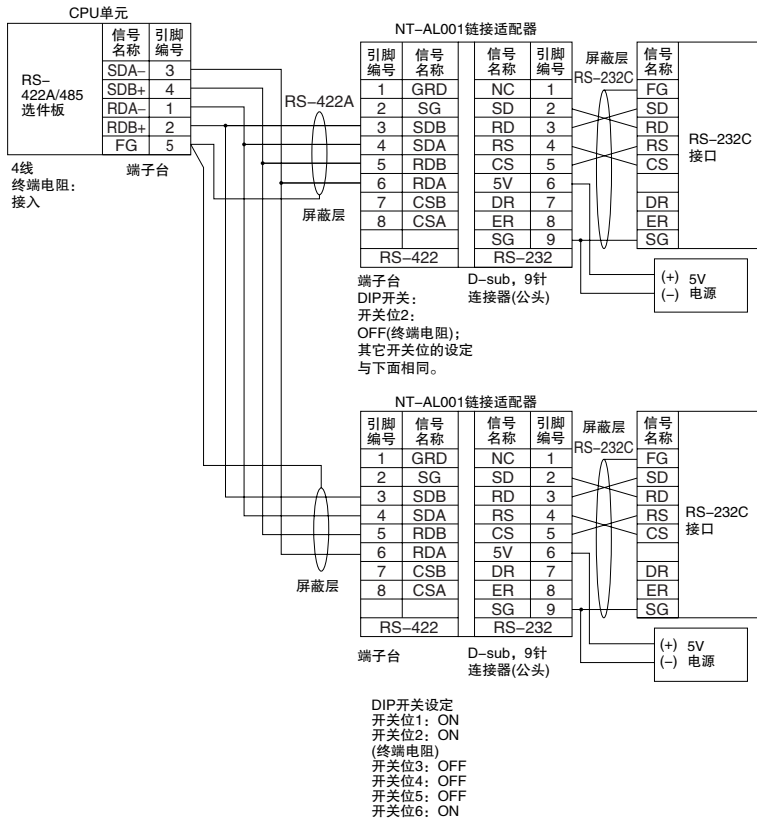


\*1 建议使用下列 NT-AL001 链接适配器电缆连接 NT-AL001 链接适配器。

- NT-AL001 连接电缆: XW2Z-070T-1 (0.7m)  
 XW2Z-200T-1 (2m)



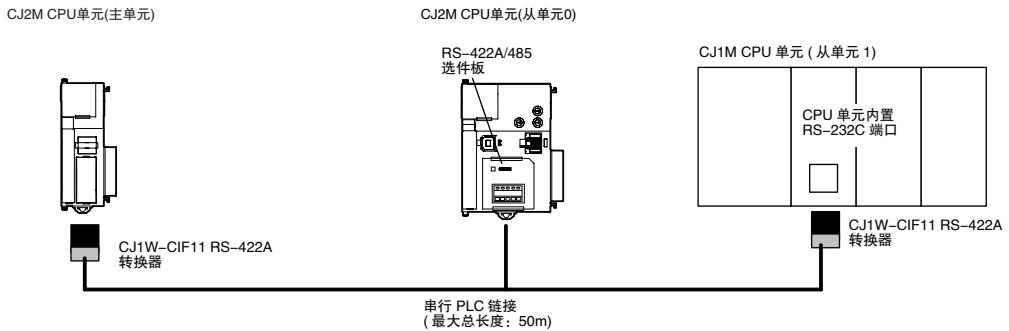




## OMRON CJ2M、CJ1M、CP1H、CP1L 和 CP1E PLC 的串行 PLC 链接

以下为使用串行 PLC 链接进行连接的示例。连接过程中采用串行 PLC 链接通信模式。

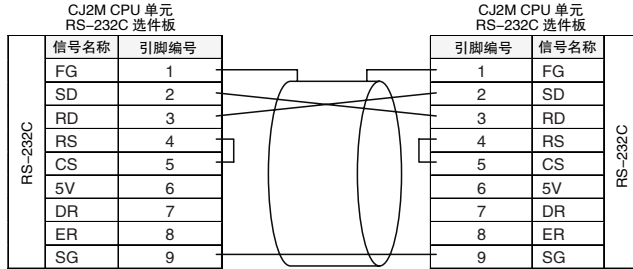
### ● 通过 RS-422A 转换器连接



**注** 由于 CJ1W-CIF11/CP1W-CIF11 未采用隔离设计，因此其最大传输距离仅为 50m。如果传输距离超过 50m，则应使用隔离型 CP1W-CIF12 或 NT-AL001。请勿在传输路径上使用 CJ1W-CIF11/CP1W-CIF11。如果使用 NT-AL001 和 CP1W-CIF12，最大总传输距离可达到 500m。

● 连接到 RS-232C 端口

RS-232C 也可用通过串行 PLC 链接连接 2 个 CJ2M CPU 单元。



● 连接示例

CJ2M CPU 单元 (主单元)  
RS-232C 选件板  
CP1W-CIF01  
CJ1W-CIF11

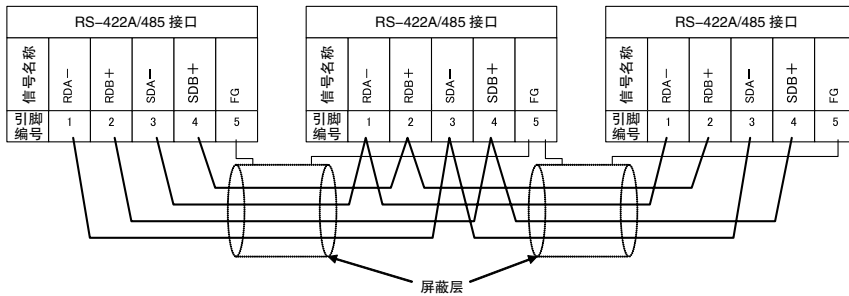
DIP 开关  
开关位 1: ON(接入终端电阻)  
开关位 2: OFF(4 线)  
开关位 3: OFF(4 线)  
开关位 4: OFF  
开关位 5: OFF(禁用用于接收数据的 RS 控制)  
开关位 6: OFF(禁用用于发送数据的 RS 控制)

CJ2M CPU 单元 (从单元 0)  
RS-422A/485 选件板  
CP1W-CIF11/CIF12

DIP 开关  
开关位 1: ON(不接入终端电阻)  
开关位 2: OFF(4 线)  
开关位 3: OFF(4 线)  
开关位 4: OFF  
开关位 5: OFF(禁用用于接收数据的 RS 控制)  
开关位 6: ON(启用用于发送数据的 RS 控制)

CJ1M CPU 单元 (从单元 1)

CJ1W-CIF11  
DIP 开关  
开关位 1: ON(接入终端电阻)  
开关位 2: OFF(4 线)  
开关位 3: OFF(4 线)  
开关位 4: OFF  
开关位 5: OFF(禁用用于接收数据的 RS 控制)  
开关位 6: ON(启用用于发送数据的 RS 控制)



CJ2M CPU 单元 (主单元)  
RS-232C 选件板  
CP1W-CIF01  
CJ1W-CIF11

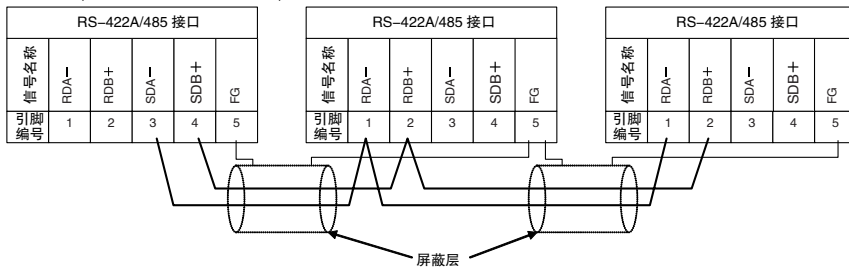
DIP 开关  
开关位 1: ON(接入终端电阻)  
开关位 2: ON(2 线)  
开关位 3: ON(2 线)  
开关位 4: OFF  
开关位 5: OFF(禁用用于接收数据的 RS 控制)  
开关位 6: ON(启用用于发送数据的 RS 控制)

CJ2M CPU 单元 (从单元 0)  
RS-422A/485 选件板  
CP1W-CIF11/CIF12

DIP 开关  
开关位 1: ON(不接入终端电阻)  
开关位 2: ON(2 线)  
开关位 3: ON(2 线)  
开关位 4: OFF  
开关位 5: OFF(禁用用于接收数据的 RS 控制)  
开关位 6: ON(启用用于发送数据的 RS 控制)

CJ1M CPU 单元 (从单元 1)

CJ1W-CIF11  
DIP 开关  
开关位 1: ON(接入终端电阻)  
开关位 2: ON(2 线)  
开关位 3: ON(2 线)  
开关位 4: OFF  
开关位 5: OFF(禁用用于接收数据的 RS 控制)  
开关位 6: ON(启用用于发送数据的 RS 控制)



● 可实现回送检验功能的连接

使用以下连接方式。

RS-232C 端口	
引脚编号	信号名称
2	SD
3	RD
4	RS
5	CS
1	FG
8	ER
7	DR

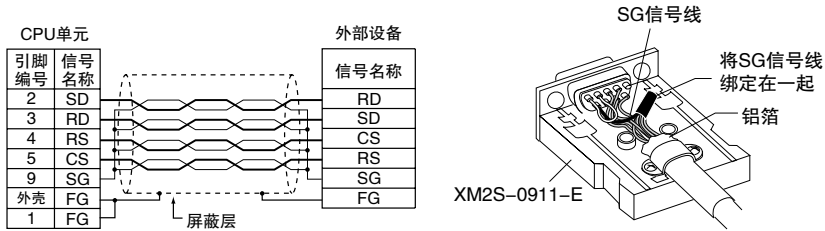
RS-422A/485 端口	
引脚编号	信号名称
3	SDA-
4	SDB+
1	RDA-
2	RDB+
5	FG

A-4-3 适用连接器和推荐电缆

推荐 RS-232C 配线示例

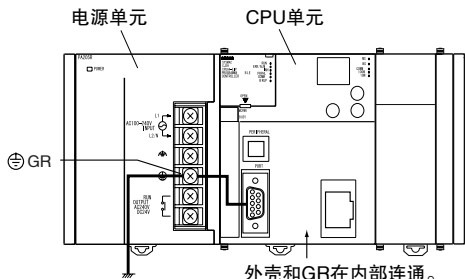
建议使用下列 RS-232C 配线方法，尤其适用于易受干扰的环境。

- 使用屏蔽双绞线电缆作为通信电缆。
- 通过双绞线电缆 ( 包含各路信号和 SG( 信号接地 ) ) 将 CPU 单元连接到通信设备。此外，应将本单元和其它单元中的所有 SG 线绑定并接在一起。
- 将通信电缆的屏蔽层连接到本单元 RS-232C 连接器外壳 ( FG ) 上。此外，要将 CPU 机架和 CJ 系列扩展机架上的电源单元的保护接地 ( GR ) 端子连接到接地电阻小于 100Ω 的接地端上。下例所示为使用双绞线电缆在外设总线的串行通信模式下连接 SD-SG、RD-SG、RS-SG 和 CS-SG 的方法。



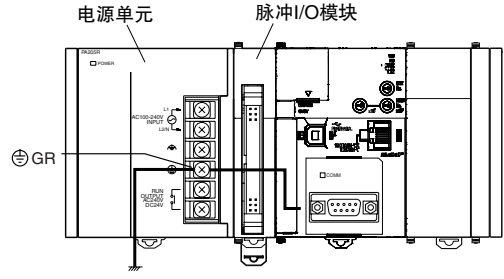
注 外壳 ( FG ) 通过 CPU 机架连接到电源单元内部的保护接地 ( GR ) 端子。此外，也可将电源单元上的保护接地 ( GR ) 端子连接到 FG。外壳 ( FG ) 在电气上也连接到了引脚 1 ( FG )，但屏蔽层和 FG 之间的连接电阻总是小于外壳电阻。为降低外壳 ( FG ) 和 FG 之间的连接电阻，应将屏蔽层同时接到外壳 ( FG ) 和引脚 1 ( FG )。

CJ2H CPU 单元示例



接地电阻小于100Ω  
外壳和GR在内部连通。如果GR端子接地，就表示外壳也接地了。

CJ2M CPU 单元示例

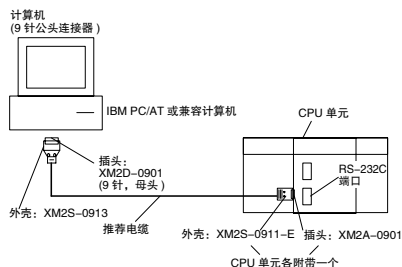


接地电阻小于100Ω



## ● 适用连接器和推荐电缆

当自制用于连接 RS-232C 端口的 RS-232C 电缆时，请使用下列连接器和电缆。



### 适用连接器

#### CPU 单元连接器

项目	型号	规格	
插头	XM2A-0901	9 针，公头	组合使用(CPU单元中各附带1个)
外壳	XM2S-0911-E	9 针，公制螺钉，防静电	

#### IBM PC/AT 计算机用连接器 (9 针公头连接器)

项目	型号	规格	
插头	XM2A-0901	9 针，母头	组合使用
外壳	XM2S-0913	9 针，英制螺钉，防静电	

### 推荐电缆

建议使用下列屏蔽双绞线电缆，以提升抗干扰性。

藤仓株式会社：UL2464 AWG28 × 5P IFS-RVV-SB(UL 认证产品)  
AWG 28 × 5P IFVV-SB(非 UL 认证产品)

日立电缆株式会社：UL2464-SB(MA) 5P × 28AWG(7/0.127)(UL 认证产品)  
CO-MA-VV-SB 5P × 28AWG(7/0.127)(非 UL 认证产品)



### 正确使用注意事项

尽量在所有的连接作业中使用 OMRON 提供的专用电缆。若采用自制电缆，则务必确保配线准确。若使用通用电缆 (如连接计算机和调制解调器的电缆) 或配线错误，可能会损坏外部设备和 CPU 单元。

## ● 连接器配线

请按照以下步骤对连接器进行配线。

### 准备电缆

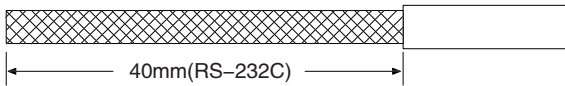
下图标出了配线步骤中所需的长度尺寸。

### 将屏蔽层连接到外壳 (FG)

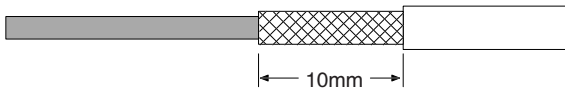
1. 按照所需的长度要求切割电缆，并为配线和布线作业考虑一定的余量。



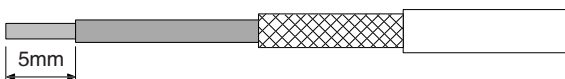
2. 用刀片切去外皮，小心不要损坏编织网。



3. 用剪刀剪去外露的编织网，仅保留 10mm。



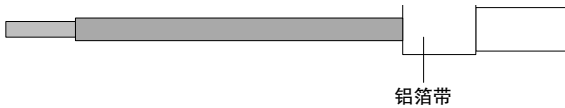
4. 用剥线器剥去每根导线末端的绝缘层。



5. 将编织网向后折翻至外皮端。

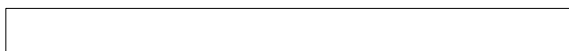


6. 将铝箔带在编织网上缠绕一圈半。

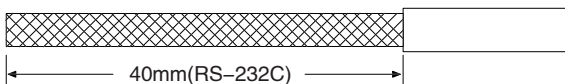


### ● 不将屏蔽层连接到外壳 (FG)

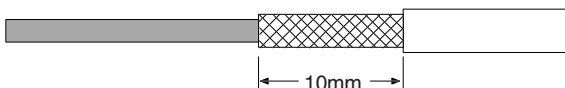
1. 按照所需的长度要求切割电缆，并为配线和布线作业考虑一定的余量。



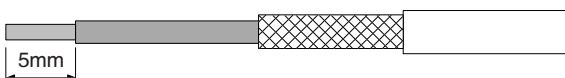
2. 用刀片切去外皮，小心不要损坏编织网。



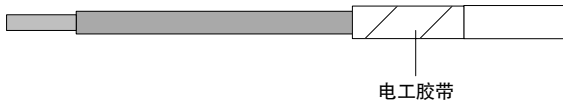
3. 用剪刀剪去外露的编织网。



4. 用剥线器剥去每根导线末端的绝缘层。

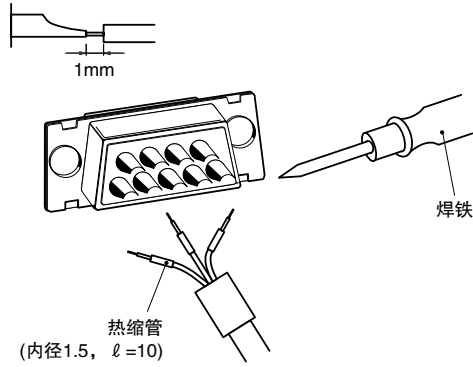


5. 将电工胶带裹住外皮的切口处。

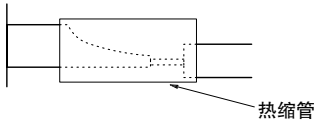


● 焊接

1. 将热缩管套在每根导线上。
2. 对导线和连接器端子搪锡。
3. 焊接导线。

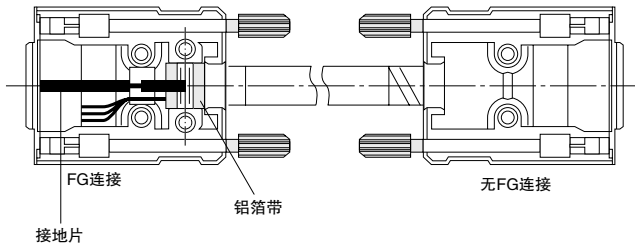


4. 把热缩管移到焊点上加热使它固定在焊点上。



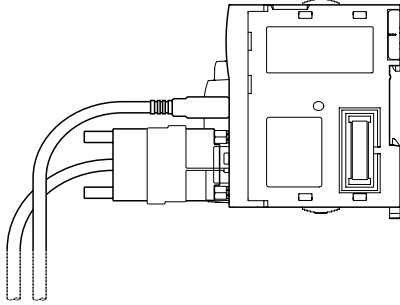
● 安装外壳

按下图所示安装连接器外壳。



### ● 连接到 CPU 单元

- 连接或断开通信电缆前应先切断 PLC 的电源。
- 以  $0.4\text{N} \cdot \text{m}$  的扭矩拧紧通信连接器固定螺钉。



## 推荐的 RS-422A/485 配线示例

为确保传输质量，建议使用以下 RS-422A/485 配线方法。

### 1. 使用屏蔽双绞线电缆作为通信电缆。

- 推荐的 RS-422A/485 电缆

型号	制造商
CO-HC-ESV-3P × 7/0.2	平河福泰克株式会社

### 2. 将通信电缆上的屏蔽层连接到 RS-422A/485 选件板的 FG 端子上。此外，还需将 CPU 单元的保护接地 (GR) 端子连接到接地电阻小于 $100\Omega$ 的接地端上。



### 正确使用注意事项

使用 CP1W-CIF11 RS-422A/485 选件板 (非隔离型) 时

请仅在设备之间不存在电位差的情况下使用 CP1W-CIF11。进行接地处理时，需将通信电缆两端的屏蔽层连接到 RS-422A/485 端子台的 FG 端子上。通信距离不得超过 50m。

使用 CP1W-CIF12 RS-422A/485 选件板 (隔离型) 时

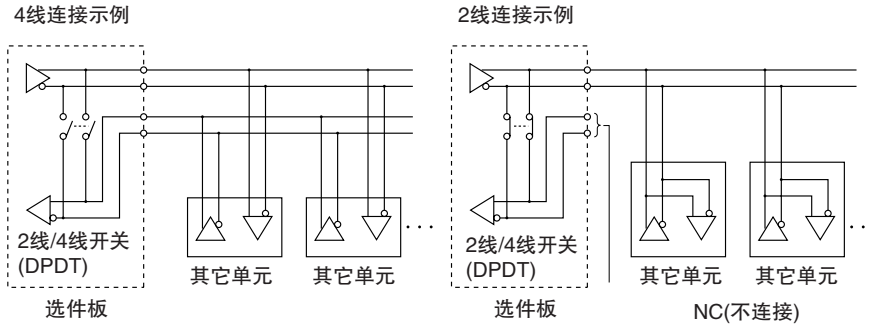
如果设备之间存在电位差或通信距离较长 (达 500m)，则应使用 CP1W-CIF12。

进行接地处理时，只需将通信电缆一端的屏蔽层连接到选件板上。如果电缆两端的屏蔽层都进行接地处理，存在的电位差可能会损坏设备。

● 连接示例

2 线及 4 线连接的传输路径示例

如下图所示，2 线及 4 线连接的传输路径是存在差异的。

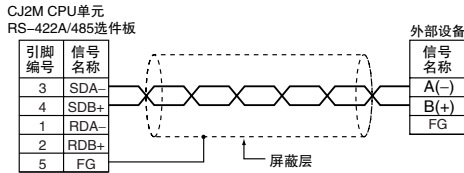


正确使用注意事项

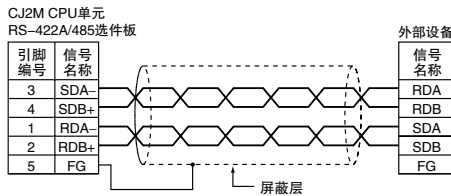
- 所有节点都必须采用 2 线或 4 线连接。
- 当选件板上的开关设定为 2 线连接时，请勿采用 4 线连接。

1:1 连接的配线示例

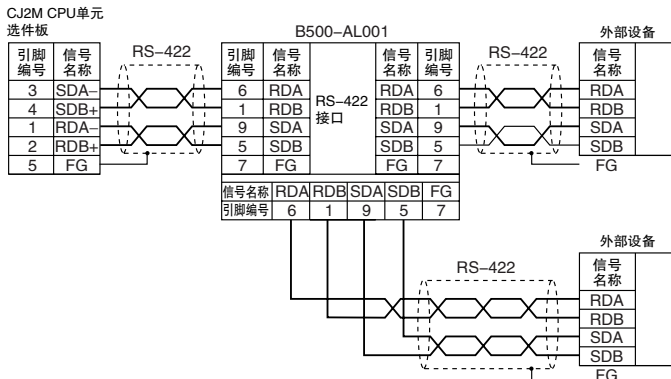
- 2 线连接示例



- 4 线连接示例



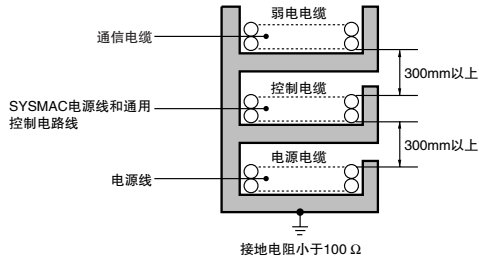
- 使用 B500-AL001 链接适配器



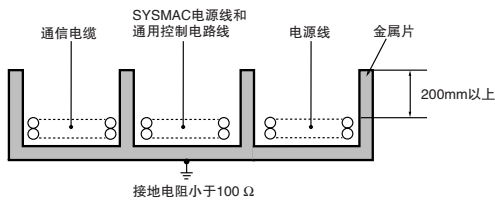
## 外部配线的抗干扰措施

在外部铺设通信电缆时，应考虑以下要点。

- 使用多芯信号电缆时，请勿将 I/O 线和其它控制线设置在同一根电缆中。
- 若采用平行布局方式，配线架之间应至少留有 300mm 的空隙。



- 如果必须将 I/O 配线和电源电缆铺设在同一线槽中，则必须使用接地金属片在线缆之间进行隔离。



## A-5 安装 USB 驱动

若要通过 USB 端口将 PLC 连接到计算机，则必须在计算中安装 USB 驱动。

### 安装 USB 驱动的步骤

本章节对首次将计算机连接到 CJ2 CPU 单元的外设 (USB) 端口的步骤进行了说明。本例假设支持软件已被安装。

此处所示为 CX-One 4.0 版 (CX-Programmer 9.1 版) 的安装步骤。

#### ● Windows 2000、Vista 或 Windows 7

1. 接通 PLC 电源，并通过 USB 电缆将 PLC 上的外设 USB 端口连接到个人计算机。当电缆处于连接状态时，将会自动安装 USB 驱动。



注 如果无法自动安装驱动程序，请参阅本节下文中的“安装指定的 USB 驱动”。

#### ● Windows XP

1. 接通 CJ2 PLC 的电源，并通过 USB 电缆将 CJ2 CPU 单元上的外设 (USB) 端口连接到个人计算机。连接电缆后，计算机将自动识别设备并显示以下信息。



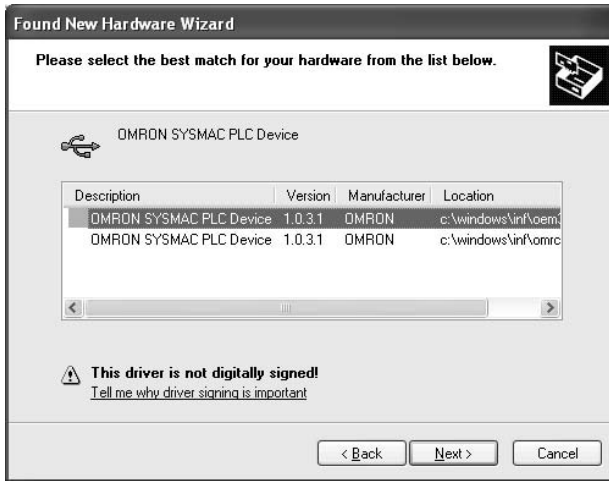
2. 将显示以下窗口。选择其中任意一个选项，然后点击“Next”（下一步）按钮。



3. 将显示以下窗口。选择“Install the software automatically (Recommended)” (自动安装软件 (推荐)) 选项, 然后点击“Next” (下一步) 按钮。



- 注 1 如果无法自动安装驱动程序, 请参阅本章节下文中的“安装指定的 USB 驱动”。
- 2 如果没有插入安装媒体或在另一个端口上安装了 USB 设备驱动, 将会显示一个驱动列表窗口。务必选中最新的驱动程序, 然后点击“Next” (下一步) 按钮。



4. 出现以下窗口可忽略, 并点击“Continue Anyway” (仍然继续) 按钮。





5. 如果安装正常完成，将显示以下窗口。点击“Finish”（完成）按钮。

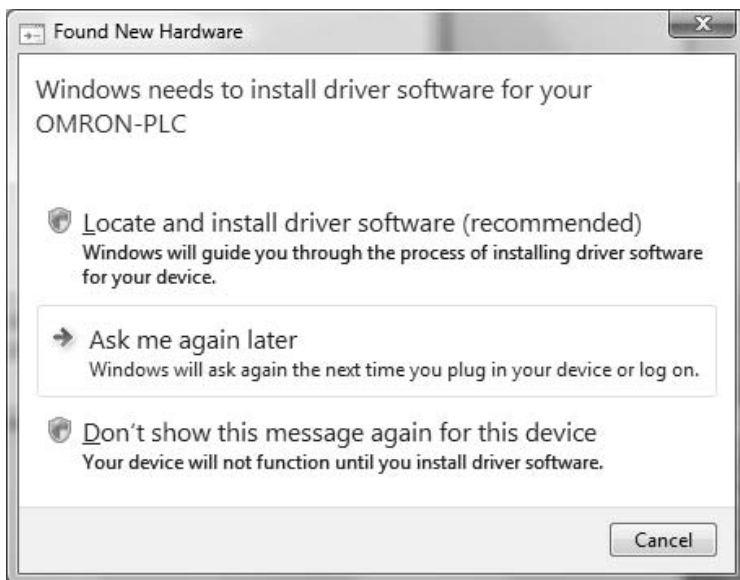


## 安装指定的 USB 驱动

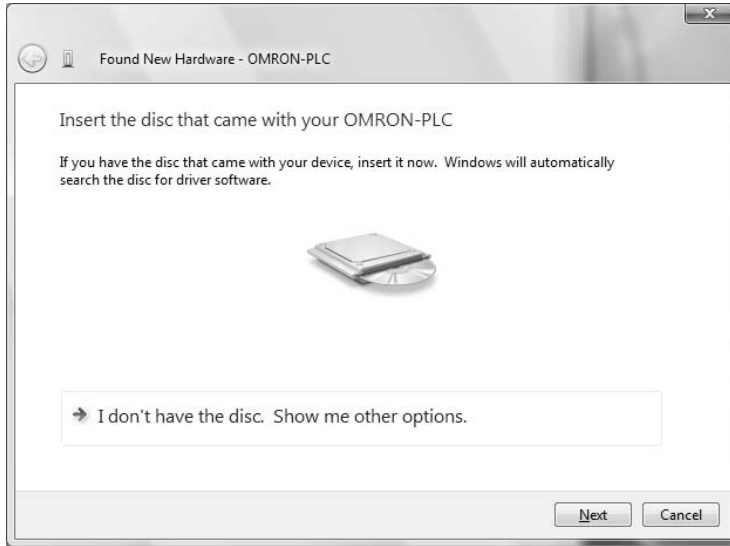
如果无法自动安装 USB 驱动，则应按照以下步骤进行安装。

### ● Windows Vista/Windows 7

1. 接通 PLC 电源，并通过 USB 电缆将 PLC 上的外设 USB 端口连接到个人计算机。
2. 将显示以下窗口。选择“Locate and install driver software (Recommended)”（查找并安装驱动程序软件（推荐））。

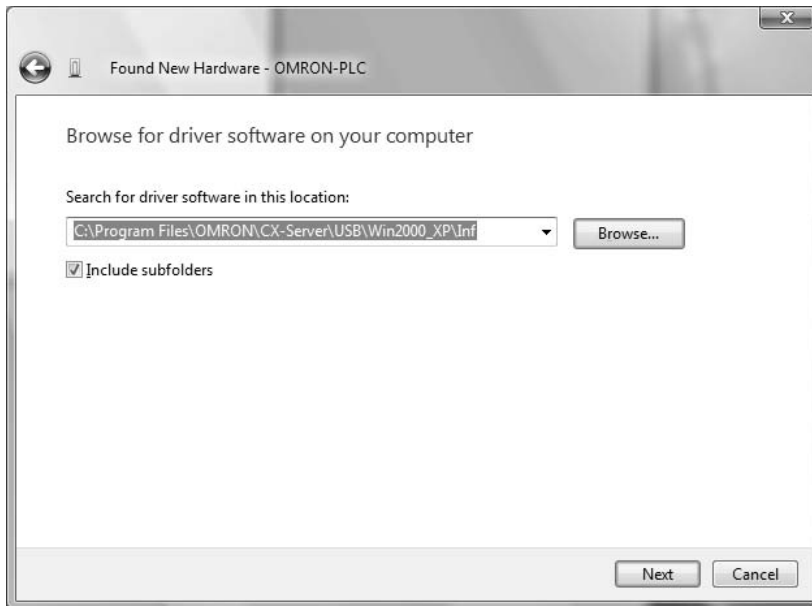


3. 将显示以下窗口。选择 “I don't have the disc. Show me other options” (我没有光盘。请显示其它选项)。



4. 将显示以下窗口。点击 “Browse” (浏览) 按钮，指定以下路径位置，然后点击 “Next” (下一步) 按钮。

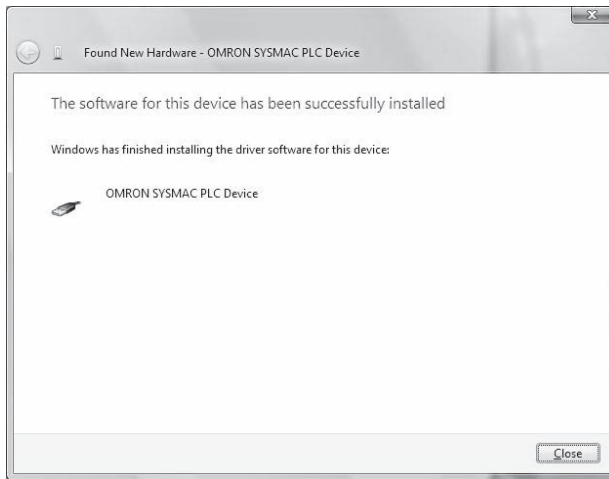
C:\Program Files\OMRON\CX-Server\USB\Win2000\_XP\Inf



5. 出现以下窗口可忽略, 并点击 “Install this driver software anyway” (始终安装此驱动程序软件) 按钮。



6. 如果安装正常完成, 将显示以下窗口。

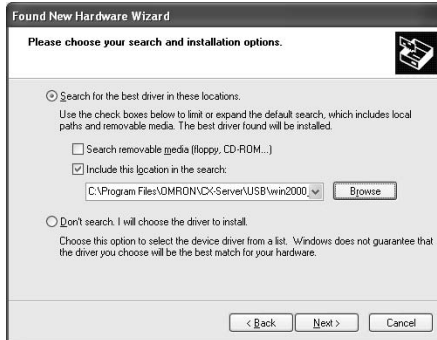


## ● Windows XP

1. 出现以下窗口后, 选择 “Install from a list of specific location (Advanced)” (从列表或指定位置安装 (高级)) 选项, 然后点击 “Next” (下一步) 按钮。



2. 出现以下窗口后，点击“Include this location in the search”（在搜索中包括这个位置）列表框右侧的“Browse”（浏览）按钮，指定路径为“C:\Program Files\OMRON\CX-Server\USB\win2000\_XP\Inf”，然后点击“Next”（下一步）按钮。此时将会安装驱动程序。（“C:\”表示安装的硬盘驱动器位置，可能因使用的计算机而异。）



3. 出现以下窗口可忽略，并点击“Continue Anyway”（仍然继续）按钮。



4. 如果安装正常完成，将显示以下窗口。点击“Finish”（完成）按钮。



## ● Windows 2000

1. 接通 CJ2 PLC 的电源，并通过 USB 电缆将 CJ2 CPU 单元上的外设 (USB) 端口连接到个人计算机。  
连接电缆后，计算机将自动识别设备并显示以下信息。



2. 出现以下信息后，点击 “Next” ( 下一步 ) 按钮。



3. 出现以下窗口后，

选择 “Search for a suitable driver for the device (recommended)” ( 搜索适于我的设备的驱动程序 ( 推荐 ) ) 选项，然后点击 “Next” ( 下一步 ) 按钮。



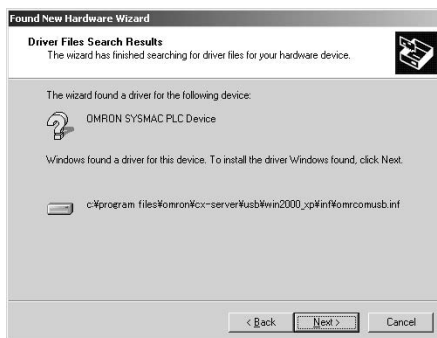
4. 出现以下窗口后，勾选窗口下方的“Specify location”（指定一个位置）复选框，然后点击“Next”（下一步）按钮。



5. 点击“Browse”（浏览）按钮，指定路径为“C:\Program Files\OMRON\CX-Server\USB\win2000\_XP\Inf”，然后点击“OK”（确定）按钮。（“C:\”表示安装的硬盘驱动器位置，可能因使用的计算机而异。）



6. 搜索驱动程序，并显示以下窗口。点击“Next”（下一步）按钮。此时将会安装驱动程序。

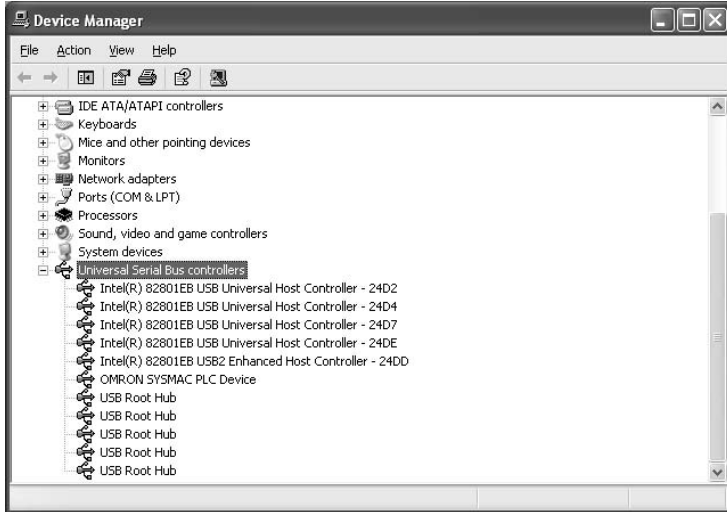


7. 如果安装正常完成，将显示以下窗口。点击“Finish”（完成）按钮。



## 安装后的检查

1. 打开计算机的 Device Manager(设备管理器)。
2. 点击“USB (Universal Serial Bus) Controllers”(USB(通用串行总线)控制器), 并确认显示“OMRON SYSMAC PLC”设备。

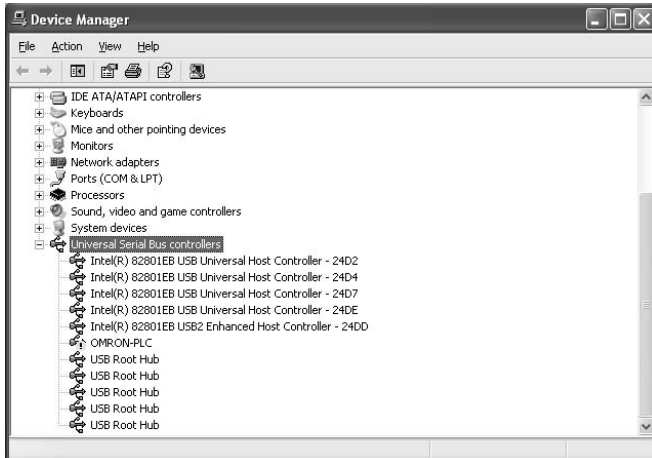


## 重新安装 USB 驱动

如果由于某些原因导致 USB 驱动安装失败或在中途被取消, 必须重新安装 USB 驱动。

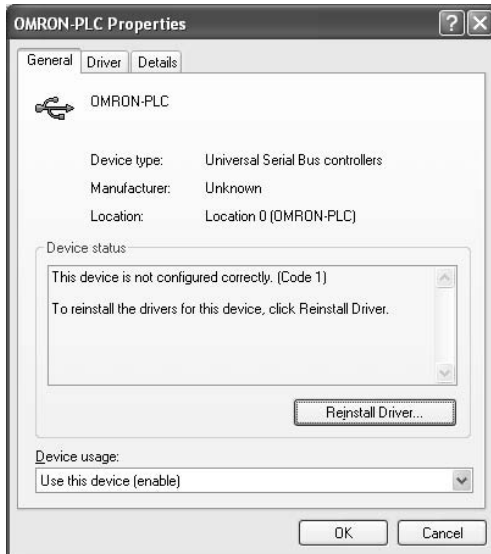
### ● 检查 USB 驱动状态

1. 打开计算机的 Device Manager(设备管理器)。
2. 如果“Universal Serial Bus controllers”(通用串行总线控制器)目录下的“OMRON-PLC”带有黄色感叹号, 则表示 USB 驱动程序安装失败。



## ● 重新安装 USB 驱动

1. 右键单击“Universal Serial Bus controllers”（通用串行总线控制器）目录下的“OMRON-PLC”并选择“Properties”（属性）。此时将显示属性窗口。



2. 点击“Reinstall Driver”（重新安装驱动程序）按钮。此时将显示“Hardware Update Wizard”（硬件升级向导）窗口。请按照“Installing the USB Driver”（安装 USB 驱动）中的步骤安装驱动程序。





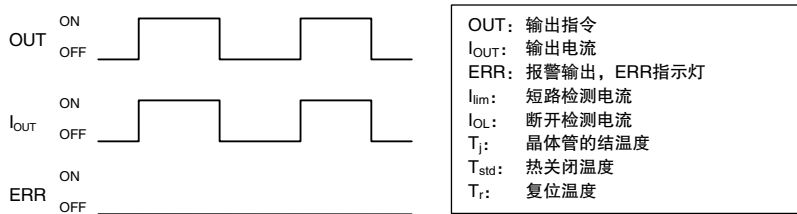
## A-6 基本 I/O 单元的负载短路保护和线路断开检测

### A-6-1 CJ1W-OD202 的负载短路保护和线路断开检测

本节对 CJ1W-OD202 输出单元的负载短路保护进行了说明。

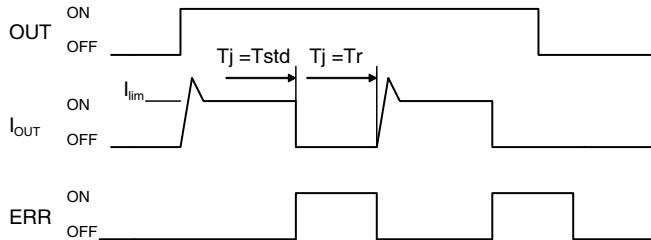
如下所示，通常当输出位变为 ON(OUT) 时，晶体管将导通，且输出电流 ( $I_{OUT}$ ) 开始流动。

正常运行



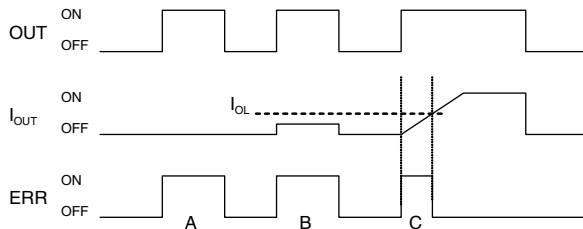
如下图所示，如果输出 ( $I_{OUT}$ ) 因过载或短路超过检测电流 ( $I_{lim}$ )，输出电流 ( $I_{OUT}$ ) 将被限制。当输出晶体管的结温度 ( $T_j$ ) 达到热关闭温度 ( $T_{std}$ ) 时，输出将关闭以防止晶体管受损，且报警输出位将变为 ON，ERR 指示灯亮起。当晶体管的结温度 ( $T_j$ ) 下降到复位温度 ( $T_r$ ) 时，ERR 指示灯将自动复位且输出电流将开始流动。

过载或短路的动作



如下图所示，如果线路断开且输出电流 ( $I_{OUT}$ ) 下降到线路断开检测电流 ( $I_{OL}$ ) 以下，ERR 指示灯将会亮起。

线路断开且输出电流下降到线路断开检测电流以下时的动作



A: 没有连接负载或负载线断开

B: 负载电流小于等于线路断开检测电流

C: 负载电流上升速度过慢，且在达到断开检测电流前检测到错误

连接负载 L 时，ERR 指示灯可能会亮起，且报警输出位会在约 100ms 的时间内保持 ON 状态。本章节下文所示的编程示例可以避免在这种情况下进行错误检测。

## ● 运行限制

尽管 CJ1W-OD202 提供短路保护，但其仅在负载瞬时短路时用于保护内部电路。如图 2 所示，当结温度  $T_j$  等于复位温度  $T_r$  时，短路保护自动退出。因此，除非消除造成短路的原因，否则 ON/OFF 动作仍将在输出端重复。长时间任其短路将导致内部温度上升、元件老化、外壳或 PCB 变色等。因此应遵守下列限制。

## ● 限制

如果外部负载发生短路，应立即关闭相应输出并消除短路成因。CJ1W-OD202 会将外部负载输出编号对应的报警输出位变为 ON。每个公共端都对应一个报警输出位。

当报警输出位变为 ON 时，在用户程序中使用一个用于报警的自保持位，并且相应的输出会变为 OFF。

基本 I/O 单元信息区 (A050 ~ A069) 为每个单元的安装插槽分配一个报警输出位。

下列所示为输出位和基本 I/O 单元信息区中的位的对应关系。

输出位		0 ~ 1	2 ~ 3	4 ~ 5	6 ~ 7
CJ1W-OD202	安装在偶数插槽中	0	1	2	3
	安装在奇数插槽中	8	9	10	11

例如，当 CJ1W-OD212 安装在机架 0 的插槽 0 中时，如果输出 0 短路，那么 A50.00 将变为 ON。当 CJ1W-OD202 安装在机架 0 的插槽 1 中时，如果输出 7 短路，那么 A50.11 将变为 ON。

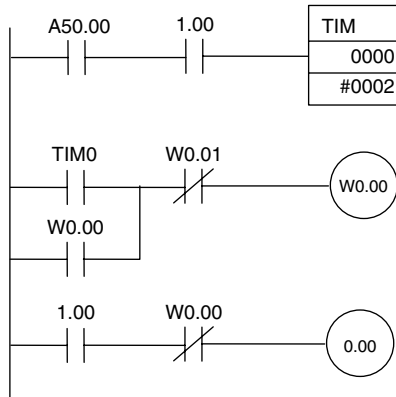
## ● 编程示例

本例中，CJ1W-OD202 安装在机架 0 的插槽 0 中。

本例显示如何在报警输出位 A50.00 变为 ON 的情况下，立即使输出位 CIO 0.00 变为 OFF，以及如何保持这些输出位为 OFF，直至消除错误成因，并通过工作位 W0.01 进行复位。

切换为 CIO 0.00、CIO 1.00、0(位于 TIM 下方和框图的右下角)、A50.00 和 W0.01。

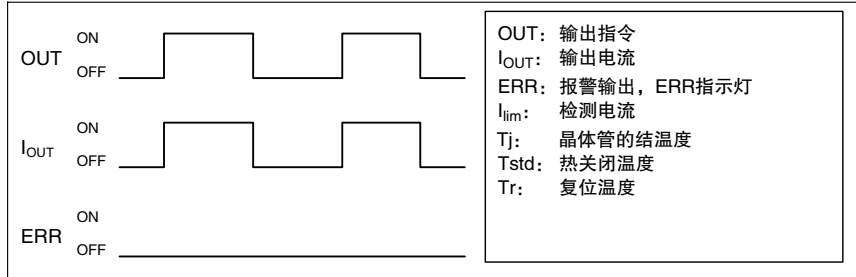
为防止报警输出位在负载接通时瞬时变为 ON，报警输出不会在输入 (CIO 1.00) 变为 ON 后的 200ms 内变为 ON。



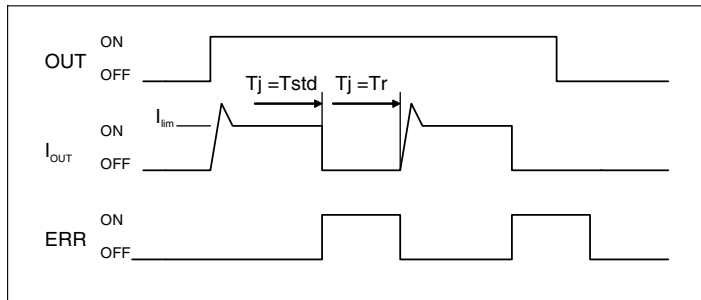
## A-6-2 CJ1W-OD204/OD212/OD232/MD232 的负载短路保护

如下所示，通常当输出位变为 ON(OUT) 时，晶体管将导通，且输出电流 ( $I_{out}$ ) 开始流动。如下图 2 所示，如果输出 ( $I_{out}$ ) 因过载或短路超过检测电流 ( $I_{lim}$ )，输出电流 ( $I_{out}$ ) 将被限制。当输出晶体管的结温度 ( $T_j$ ) 达到热关闭温度 ( $T_{std}$ ) 时，输出将关闭以防止晶体管受损，且报警输出位将变为 ON，ERR 指示灯亮起。当晶体管的结温度 ( $T_j$ ) 下降到复位温度 ( $T_r$ ) 时，ERR 指示灯将自动复位且输出电流将开始流动。

正常运行



过载或短路的动作



## CJ1W-OD204/OD212/OD232/MD232 的运行限制

这些单元提供短路保护，用于防止内部电路由于负载中的瞬时短路而受损。如图 2 所示，当结温度  $T_j$  等于复位温度  $T_r$  时，短路保护自动退出。因此，除非消除造成短路的原因，否则 ON/OFF 动作仍将在输出端重复。长时间任其短路将导致内部温度上升、元件老化、外壳或 PCB 变色等。因此应遵守下列限制。

### ● 限制

如果外部负载发生短路，应立即关闭相应输出并消除短路成因。外部负载输出编号对应的报警输出位变为 ON。每个公共端都对应一个报警输出位。

当报警输出位变为 ON 时，在用户程序中使用一个用于报警的自保持位，并且相应的输出会变为 OFF。

基本 I/O 单元信息区 (A050 ~ A069) 为每个单元的安装插槽分配一个报警输出位。

下列所示为输出位和基本 I/O 单元信息区中的位的对应关系。

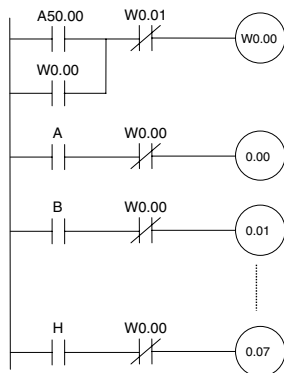
输出位		m		m+1	m+2	m+3
		0 ~ 7	8 ~ 15	0 ~ 15	0 ~ 15	0 ~ 15
CJ1W-OD204	安装在偶数插槽中	0	/	/	/	/
	安装在奇数插槽中	8	/	/	/	/
CJ1W-OD212	安装在偶数插槽中	0	/	/	/	/
	安装在奇数插槽中	8	/	/	/	/
CJ1W-MD232	安装在偶数插槽中	0	/	/	/	/
	安装在奇数插槽中	8	/	/	/	/
CJ1W-OD232	安装在偶数插槽中	0	/	1	/	/
	安装在奇数插槽中	8	/	9	/	/

例如，当 CJ1W-OD212 安装在机架 0 的插槽 0 中时，如果输出 8 短路，那么 A50.00 将变为 ON。当 CJ1W-OD232 安装在机架 0 的插槽 1 中时，如果输出 m+1 短路，那么 A50.09 将变为 ON。

### ● 编程示例

本例中，CJ1W-OD212 安装在机架 0 的插槽 0 中。

本例显示如何在报警输出位 A50.00 变为 ON 的情况下，立即使输出位 CIO 0.00 ~ CIO 0.07 变为 OFF，以及如何保持这些输出位为 OFF，直至消除错误成因，并通过工作位 W0.01 进行复位。



## A-7 继电器输出降噪法

CJ 系列 PLC 符合 EMC 指令的通用发射标准 (EN61000-6-4)。但是, 由于继电器输出开关动作会产生噪声干扰, 可能无法满足这些标准。在这种情况下, 负载侧必须连接一个抗噪声滤波器, 或在 PLC 外部提供其它相应的预防措施。

为满足这些标准而采取的预防措施因负载侧的设备、配线、机器配置等因素而异。以下为用于抑制噪声干扰产生而采取的预防措施示例。

### 预防措施

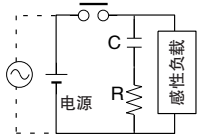
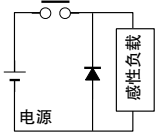
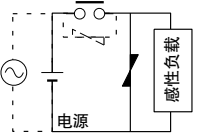
(更多详情请参阅 EN61000-6-4)

如果包括 PLC 在内的整个系统的负载开关频率低于每分钟 5 次, 则无需采取预防措施。

如果包括 PLC 在内的整个系统的负载开关频率高于每分钟 5 次, 则需采取预防措施。

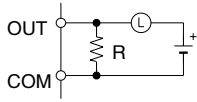
### 预防措施示例

当对感性负载进行开关操作时, 应遵照以下说明为负载或接点并联浪涌保护器、二极管等元件。

电路	电流		特性	要素
	AC	DC		
CR法 	是	是	如果负载为继电器或螺线管, 则在电路断开瞬间和负载重新接入瞬间会出现一个延时。 若电源电压为 24 或 48V, 则为负载并联一个浪涌保护器。若电源电压为 100 ~ 200V, 则在接点之间串联一个浪涌保护器。	每 1A 的接点电流对应的电容容量为 0.5 ~ 1μF, 每 1V 的接点电压对应的电阻阻值为 0.5 ~ 1Ω。但这些值会随着负载和继电器的特性发生变化。需通过实验来确定这些值, 并考虑接点分段时通过电容抑制放电电弧, 以及在电路再次闭合时通过电阻限制流入负载的电流。 电容的耐压值必须达到 200 ~ 300V。如果是交流电路, 则应使用一个无极性的电容。
二极管法 	否	是	与负载并联的二极管可使线圈积累的能量变为电流后再流入线圈, 从而通过感性负载的电阻特性将电流转换为焦耳热。 但在电路断开和负载重新接入瞬间, 这种方法所造成的延时比 CR 方法更长。	二极管的反向耐压值必须达到电路电压值的 10 倍或以上。二极管的正向电流值必须大于等于负载电流。 如果在低电压电路中增设了浪涌保护器, 则二极管的反向耐压值应达到电源电压 2 ~ 3 倍。
变阻器法 	是	是	变阻器法利用变阻器的恒压特性来防止接点之间承受高压, 但在电路断开和负载重新接入瞬间会产生延时。 若电源电压为 24 或 48V, 则为负载并联一个变阻器; 若电源电压为 100 ~ 200V, 则在接点之间串联一个变阻器。	---

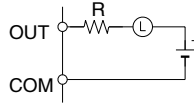
当切换为浪涌电流较高的负载 (如白炽灯) 时, 应按下图所示抑制浪涌电流。

预防措施1



为白炽灯提供相当于额定值三分之一的静态电流

预防措施2



串接一个限流电阻

## A-8 各单元版本支持的功能

### A-8-1 CJ2H CPU 单元

#### 1.3 版或更高版本所支持的功能

若要使用为 1.3 版单元新增的功能，则需使用 CX-Programmer 9.1 版或更高版本。

单元		CJ2H CPU 单元			
型号		CJ2H-CPU6□-EIP 和 CJ2H-CPU6□			
功能	单元版本	1.3 版或更高版本	1.2 版	1.1 版	1.0 版
部分高功能 I/O 单元的特殊指令	CJ1W-NC281/NC481/NC881 位置控制单元：PCU 高速定位 (NCDMV(218))	支持	不支持	不支持	不支持
	CJ1W-NC281/NC481/NC881 位置控制单元：PCU 定位触发器 (NCDTR(219))	支持	不支持	不支持	不支持
新特殊指令	带符号区域范围比较：ZCPS(088)	支持	不支持	不支持	不支持
	双字带符号区域范围比较：ZCPSL(116)	支持	不支持	不支持	不支持

#### 1.2 版或更高版本

若要使用为 1.2 版单元新增的功能，则需使用 CX-Programmer 8.3 版或更高版本。

单元		CJ2H CPU 单元	
型号		CJ2H-CPU6□-EIP CJ2H-CPU6□	
单元版本	1.2 版或更高版本	1.2 版以前的版本	
EM 区强制置位 / 复位	支持	不支持	

**注** 包含 1.2 版或更高版本 CJ2H CPU 单元的功的用户程序无法兼容 1.1 版或更早版本的 CJ2H CPU 单元。如果尝试通过 CX-Programmer 向 1.1 版或更早版本的 CPU 单元传送包含这些功能的程序，将发生错误，导致程序无法下载至 CPU 单元。

## 1.1 版或更高版本所支持的功能

若要使用为 1.1 版单元新增的功能，则需使用 CX-Programmer 8.1 版\* 或更高版本。

单元	CJ2H CPU 单元		
型号	CJ2H-CPU6□-EIP 和 CJ2H-CPU6□		
功能	单元版本	1.1 版	1.0 版
高速中断功能 缩短中断任务的共通处理时间 执行定时中断任务的最小间隔时间: 0.1ms		支持	不支持
在运行过程中改变最小循环时间设定		支持	不支持
单元同步运转		支持	不支持
为部分高性能 I/O 单元增设的即时刷新指令 CJ1W-AD042 高速模拟量输入单元: 模拟量输入直接转换 (AIDC(216)) CJ1W-DA042V 高速模拟量输出单元: 模拟量输出直接转换 (AODC(217))		支持	不支持
高速串行通信单元 CJ1W-SCU22/SCU32/SCU42 高速串行通信单元: 通过串行通信单元直接接收 (DRXDU(261)) 和通过串行通信单元直接传送 (DTXDU(262))		支持	不支持

\* 若要使用高速中断功能及在运行过程中改变最小循环时间设定，需采用 CX-Programmer 8.02 版或更高版本。

注 使用 1.1 或更高版本 CJ2H CPU 单元的功能的用户程序无法兼容 1.0 或更早版本的 CJ2H CPU 单元。如果尝试通过 CX-Programmer 向 1.0 版或更低版本的 CPU 单元传送包含这些功能的程序，将发生错误，导致程序无法下载至 CPU 单元。如果将包含这些功能的程序文件 (扩展名: .OBJ) 传送到 1.0 版的 CPU 单元，将在运行开始或启用功能时发生错误，从而导致 CPU 单元停止运行。

## A-8-2 CJ2M CPU 单元

### 2.0 版或更高版本所支持的功能

若要使用为 2.0 版单元新增的功能，则需使用 CX-Programmer 9.12 版或更高版本。

单元	CJ2M CPU 单元		
型号	CJ2M-CPU□□		
功能	单元版本	2.0 版或更高版本	2.0 版以前的版本
脉冲 I/O		支持	不支持



# 索引

## 数字

7 段显示器 ..... 3-9, 6-26

## B

报警输出 ..... 3-25

## C

CPU 错误 ..... 6-10  
CPU 错误 (WDT 错误) ..... 6-6  
CPU 待机错误 ..... 6-6, 6-8  
CPU 复位 ..... 6-9  
CPU 复位错误 ..... 6-6  
CPU 机架 ..... 2-3  
CPU 总线单元 ..... 2-21  
程序容量 ..... 2-5, 2-6  
尺寸 ..... 5-8, A-94  
出错记录信息 ..... 6-3  
串行端口 ..... 2-9, 3-3  
串行端口 (RS-232C) ..... 4-8  
串行选件板 ..... 3-20, A-102  
存储卡 ..... 3-3, 3-13  
存储卡电源开关 ..... 3-3  
存储卡连接器 ..... 3-3  
存储卡指示灯 ..... 3-3, 3-5

## D

DIN 导轨 ..... 2-9, 5-15  
DIP 开关 ..... 3-3, 3-6  
单元地址 ..... 8-14  
电池更换步骤 ..... 7-6  
电池使用寿命和更换周期 ..... 7-5  
电流消耗 ..... 2-5, 2-6, 2-7, 2-12, 2-15  
电源错误 ..... 6-6, 6-7  
电源单元 ..... 3-21  
电源单元更换时间 ..... 7-10  
定期检查 ..... 7-2  
端板 ..... 2-3  
短路保护 ..... A-149

## E

EtherNet/IP 端口 ..... 2-9, 4-9

## F

非致命错误 ..... 6-6, A-108  
  备份存储器错误 ..... 6-6, A-109  
  标签存储器错误 ..... 6-6, A-109  
  重复刷新错误 ..... 6-6, A-109  
  CPU 总线单元错误 ..... 6-6, 6-21, A-109  
  CPU 总线单元设定错误 ..... 6-6, A-109  
  电池错误 ..... 6-6, 6-20, A-109  
  FAL(006) 错误 ..... 6-6, A-109

高功能 I/O 单元错误 ..... 6-6, 6-22, A-109  
高功能 I/O 单元设定错误 ..... 6-6, A-109  
基本 I/O 单元 ..... 6-6, 6-18, A-109  
PLC 设置错误 ..... 6-6, A-109

## G

高功能 I/O 单元 ..... 2-18  
更换通知 ..... 7-10  
故障安全电路 ..... 5-2

## I

I/O 表校验 ..... 6-5  
I/O 继电器端子 ..... 5-33  
I/O 继电器端子的连接模式 ..... A-60  
IP 地址 ..... 3-12

## J

基本 I/O 单元 ..... 2-15  
基本 I/O 单元规格 ..... A-2  
计算各单元的电流消耗 ..... 2-22  
计算功耗 ..... 2-25  
检查错误 ..... 6-2  
简易备份 ..... 8-7  
接地 ..... 5-50  
结点地址 ..... 3-12

## K

扩展机架 ..... 2-11

## L

连接器 - 端子台转换单元 ..... 5-33, A-59

## M

脉冲 I/O 模块 ..... 3-17, A-101

## P

PLC 备份工具 ..... 8-2

## R

RS-232C ..... 6-11  
RS-232C 端口通信错误 ..... 6-6  
RS-232C 接口 ..... A-111  
  RS-232C 选件板  
    规格 ..... A-112  
RS-422A/485 选件板  
  规格 ..... A-113  
RUN 输出 ..... 3-25

## U

---

USB 端口 .....	2-9, 4-5
USB 端口通信错误 .....	6-6
USB 驱动 .....	A-139

## W

---

外设 (USB) 端口 .....	3-3, 4-5, 6-11
-------------------	----------------

## X

---

线槽 .....	5-7
线路断开检测 .....	A-149
选件板错误 .....	6-6, 6-19
旋转开关 .....	3-11

## Z

---

支持软件 .....	4-2
致命错误 .....	6-6, A-103
版本错误 .....	6-6, A-107
程序错误 .....	6-6, A-106
存储器错误 .....	6-6, 6-16, A-107
存储卡传输错误 .....	6-6, A-107
单元 / 机架编号重复错误 .....	A-105
FALS(007) 错误 .....	6-6, A-107
I/O 点数过多 .....	6-6
I/O 点数过多错误 .....	A-105
I/O 设定错误 .....	6-6, 6-15, A-105
I/O 总线错误 .....	6-6, 6-13, A-104
循环时间过长错误 .....	6-6, 6-12, A-104
指示灯 .....	3-4, 6-2
中断输入单元 .....	3-27
重量 .....	2-5, 2-6, 2-7, 2-15

## 修订记录

手册封面上样本编号的后缀部分即为修订号。

样本编号：W472-CN5-09



下表对手册每次修订后发生的变更进行了概述。具体页码参见上一版手册。

修订号	日期	修订内容
01	2008年7月	首次出版
02	2008年12月	增加 CJ2H-CPU6□。 增加对 1.1 版 CJ2 CPU 单元的说明。 增加下列基本 I/O 单元：CJ1W-ID212、CJ1W-ID233、CJ1W-OD213 和 CJ1W-OD234。
03	2009年2月	增加对单元同步运转功能的说明。 增加 CJ1W-NC214/234/414/434 位置控制单元。
04	2009年7月	增加 CJ1W-AD042 模拟量输入单元。 增加 CJ1W-DA042V 模拟量输出单元。
05	2009年11月	增加 CJ1W-SCU22/32/42 串行通信单元。 增加对 EM 区强制置位 / 复位功能的说明。 勘误。
06	2010年2月	增加 CJ2M-CPU□□。
07	2010年7月	增加对 CJ2M-MD21□ 脉冲 I/O 模块的说明。 勘误。
08	2010年10月	增加对 CJ2M-CPU3□ CPU 单元内置 EtherNet/IP 端口 2.1 版的说明。 勘误。
09	2023年4月	增加安全对策的说明。



## 承诺事项

承蒙对欧姆龙株式会社(以下简称“本公司”)产品的一贯厚爱和支持,藉此机会再次深表谢意。

如果未特别约定,无论贵司从何处购买的产品,都将适用本承诺事项中记载的事项。

请在充分了解这些注意事项基础上订购。

### 1. 定义

本承诺事项中的术语定义如下。

- (1)“本公司产品”:是指“本公司”的FA系统机器、通用控制器、传感器、电子/结构部件。
- (2)“产品目录等”:是指与“本公司产品”有关的欧姆龙综合产品目录、FA系统设备综合产品目录、安全组件综合产品目录、电子/机构部件综合产品目录以及其他产品目录、规格书、使用说明书、操作指南等,包括以电子数据方式提供的资料。
- (3)“使用条件等”:是指在“产品目录等”资料中记载的“本公司产品”的使用条件、额定值、性能、运行环境、操作使用方法、使用时的注意事项、禁止事项以及其他事项。
- (4)“客户用途”:是指客户使用“本公司产品”的方法,包括将“本公司产品”组装或运用到客户生产的部件、电子电路板、机器、设备或系统等产品中。
- (5)“适用性等”:是指在“客户用途”中“本公司产品”的(a)适用性、(b)动作、(c)不侵害第三方知识产权、(d)法规法令的遵守以及(e)满足各种规格标准。

### 2. 关于记载事项的注意事項

对“产品目录等”中的记载内容,请理解如下要点。

- (1) 额定值及性能值是在单项试验中分别在各条件下获得的值,并不构成对各额定值及性能值的综合条件下获得值的承诺。
- (2) 提供的参考数据仅作为参考,并非可在该范围内一直正常运行的保证。
- (3) 应用示例仅作参考,不构成对“适用性等”的保证。
- (4) 如果因技术改进等原因,“本公司”可能会停止“本公司产品”的生产或变更“本公司产品”的规格。

### 3. 使用时的注意事項

选用及使用本公司产品时请理解如下要点。

- (1) 除了额定值、性能指标外,使用时还必须遵守“使用条件等”。
- (2) 客户应事先确认“适用性等”,进而再判断是否选用“本公司产品”。“本公司”对“适用性等”不做任何保证。
- (3) 对于“本公司产品”在客户的整个系统中的设计用途,客户应负责事先确认是否已进行了适当配电、安装等事项。
- (4) 使用“本公司产品”时,客户必须采取如下措施:(i)相对额定值及性能指标,必须在留有余量的前提下使用“本公司产品”,并采用冗余设计等安全设计(ii)所采用的安全设计必须确保即使“本公司产品”发生故障时也可将“客户用途”中的危险降到最小程度、(iii)构建随时提示使用者危险的完整安全体系、(iv)针对“本公司产品”及“客户用途”定期实施各项维护保养。
- (5) 因DDoS攻击(分布式DoS攻击)、计算机病毒以及其他技术性有害程序、非法侵入,即使导致“本公司产品”、所安装软件、或者所有的计算机器材、计算机程序、网络、数据库受到感染,对于由此而引起的直接或间接损失、损害以及其他费用,“本公司”将不承担任何责任。  
对于(i)杀毒保护、(ii)数据输入输出、(iii)丢失数据的恢复、(iv)防止“本公司产品”或者所安装软件感染计算机病毒、(v)防止对“本公司产品”的非法侵入,请客户自行负责采取充分措施。
- (6) “本公司产品”是作为应用于一般工业产品的通用产品而设计生产的。如果客户将“本公司产品”用于以下所列用途,则本公司对产品不作任何保证。但“本公司”已表明可用于特殊用途,或已与客户有特殊约定时,另行处理。
  - (a) 必须具备很高安全性的用途(例:核能控制设备、燃烧设备、航空/宇宙设备、铁路设备、升降设备、娱乐设备、医疗设备、安全装置、其他可能危及生命及人身安全的用途)
  - (b) 必须具备很高可靠性的用途(例:燃气、自来水、电力等供应系统、24小时连续运行系统、结算系统、以及其他处理权利、财产的用途等)
  - (c) 具有苛刻条件或严酷环境的用途(例:安装在室外的设备、会受到化学污染的设备、会受到电磁波影响的设备、会受到振动或冲击的设备等)
  - (d) “产品目录等”资料中未记载的条件或环境下的用途
- (7) 除了不适用于上述3.(6)(a)至(d)中记载的用途外,“本产品目录等资料中记载的产品”也不适用于汽车(含二轮车,下同)。请勿配置到汽车上使用。关于汽车配置用产品,请咨询本公司销售人员。

### 4. 保修条件

“本公司产品”的保修条件如下。

- (1) 保修期限 自购买之日起1年。(但是,“产品目录等”资料中有明确说明时除外。)
- (2) 保修内容 对于发生故障的“本公司产品”,由“本公司”判断并可选择以下其中之一方式进行保修。
  - (a) 在本公司的维修保养服务点对发生故障的“本公司产品”进行免费修理(但是对于电子、结构部件不提供修理服务。)
  - (b) 对发生故障的“本公司产品”免费提供同等数量的替代品
- (3) 当故障因以下任何一种情形引起时,不属于保修的范围。
  - (a) 将“本公司产品”用于原本设计用途以外的用途
  - (b) 超过“使用条件等”范围的使用
  - (c) 违反本注意事项“3.使用时的注意事項”的使用
  - (d) 非因“本公司”进行的改装、修理导致故障时
  - (e) 非因“本公司”出品的软件导致故障时
  - (f) “本公司”生产时的科学、技术水平无法预见的原因
  - (g) 除上述情形外的其它原因,如“本公司”或“本公司产品”以外的原因(包括天灾等不可抗力)

### 5. 责任限制

本承诺事项中记载的保修是关于“本公司产品”的全部保证。对于因“本公司产品”而发生的其他损害,“本公司”及“本公司产品”的经销商不负任何责任。

### 6. 出口管理

客户若将“本公司产品”或技术资料出口或向境外提供时,请遵守中国及各国关于安全保障进出口管理方面的法律、法规。否则,“本公司”有权不予提供“本公司产品”或技术资料。

IC320GC-zh

202304

注:规格如有变更,恕不另行通知。请以最新产品说明书为准。

欧姆龙自动化(中国)有限公司

<http://www.fa.omron.com.cn> 咨询热线:400-820-4535