

型 K3GN 小型数字面板表

CN 操作说明书

感谢您购买欧姆龙的产品。
为了安全正确地使用本产品，使用前请务必阅读此说明书，并充分理解内容。操作本产品的人必须具备专业的电器知识。阅读后也请妥善保管本说明书，以备随时参考。

欧姆龙有限公司

© All Rights Reserved

3094958-1B (Side-A)

详细使用方法请参阅《型K3GN用户手册》。(商品目录号SGTE-702)

安全上的注意事项

警告标志的含义

注意 如果使用方法不正确，可能会导致中度·轻度的受伤或物品损坏。

注意

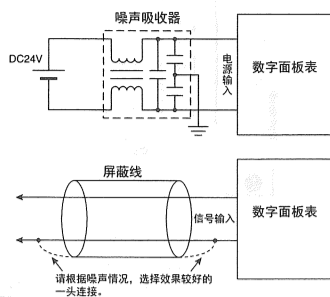
在通电状态下请勿触摸输出端子，以防触电引起中度·轻度人身伤害。	
请勿让金属、导线或安装加工时产生的粉尘落入产品内，以免引起轻度的触电、起火、机器故障。	
万一发生爆炸，可能引起中度·轻度的人身伤害及财物损失。因此请勿在含有易燃易爆气体的地方使用本产品。	
将本机用于测定分类 II、III 及 IV 的测定时，误操作可能会引起中度·轻度的人身伤害或装置破坏等财物损失。在测定前，请先确认该机型适用的测定分类。(参考 IEC61010-1)	
当设定内容与测定对象内容不一致时，误操作可能会引起中度·轻度的人身伤害或装置破坏等财物损失。实施安全对策（比如在其他系统上安装监视器材），以确保本机发生故障时的安全。	
若由于本机故障导致无法比较输出，则可能导致与本机连接的设备、机器损坏。实施安全对策（比如在其他系统上安装监视器材），以确保本机发生故障时的安全。	
螺丝松动可能导致起火，会引起中度·轻度的人身伤害或装置破坏等财物损失。请使用以下规定扭矩，牢牢的拧紧端子台·连接器的固定螺丝。 端子台的螺丝：0.43~0.58N·m	
触电可能引起中度·轻度的人身伤害。请勿擅自拆卸、修理或改造。	

安全上的注意事项

- 环境上的要点
 - 请勿在下列环境中使用本产品。
 - 直接受到散热器热辐射的地方
 - 室外易被水、油淋到的地方
 - 阳光直射的地方
 - 有灰尘、腐蚀性气体（特别是硫化气体、氨气等）的地方
 - 温度急剧变化的地方
 - 可能结冰、凝露的地方
 - 震动、冲击影响较大的地方
 - 请勿在超过额定温度范围或者容易凝露的地方使用本产品。如果安装在面板内，则不能超出数字面板表的额定温度范围，而不是面板周围的温度。部品的寿命与周围温度有关，周围温度越高寿命越短，周围温度越低寿命越长。因此，降低本机内部的温度可以延长产品使用寿命。
 - 为防止诱导噪音，配线时请将高电压、大电流的电源线分开配线。另外，也不要和电源线平行接线或同一配线。管线、导管另接，或使用屏蔽线等，也是有效的方法。
 - 设置时请尽量远离会产生强大高频、干扰的机器。在电源上使用噪声吸收器时，请在确认好电压和电流之后，尽量靠近本机安装。
 - 安装时若将多个数字面板表紧密安装或者上下排列安装，都容易引起数字面板表内部温度过热，缩短使用寿命。当您必须这样安装时，请其用强制冷却的方法，如使用风扇送风降温。
 - 有机溶液（如信纳水、汽油）、强碱性物质、强酸性物质会侵蚀本体表面，清洁时请勿使用。
 - 请勿在潮湿、有腐蚀性气体的环境下（包括在运输时）保管本产品。
- 使用上的要点
 - 使用及保存本产品时，周围温度及湿度必须在使用范围内。
 - 请勿在本机周围堆物，以免妨碍散热。（确保一定的散热空间）
 - 如果购买后，闲置了一年以上才使用，这时可能无法充分发挥产品功能。
 - 开闭容量、开闭条件输出继电器寿命与开闭容量、开闭条件有很大关系，因此请务必考虑到实际使用条件，在额定负荷、电气寿命次数之内使用。超过寿命后继续使用，会存在接点熔敷、烧蚀的隐患。
 - 给端子台·连接器配线的时候，请在确认好名称和极性之后，正确配线。如果配线错误，会导致内部部品的损坏、烧毁。
 - 使用时，电源电压及负荷必须在规格、额定的范围之内。
 - 不使用的端子请不要接任何线。
 - 切换模式时，输出为OFF。控制时请考虑到这一点。
 - 请设置开关或断路器，并且做好适当的标识，让作业员在紧急情况下能够立即切断电源。
 - 通电时，请务必在2秒内达到额定电压。若升压缓慢，可能会导致电源无法复位，或输出不确定的动作。
 - 安装时请保持水平。若无法散热，显示误差可能会超过规定范围。
 - 请安装在厚度为1~5mm的面板上。
 - 压接端子接线专用的压接端子，必须使用指定的尺寸（M3、宽5.8mm以下）。另外，裸线连接的接线，电源请选用AWG24~AWG16，电源之外的请选用AWG22~AWG16。（电线包覆管剥去6~8mm）
 - 接通电源后请暖机15分钟以上。

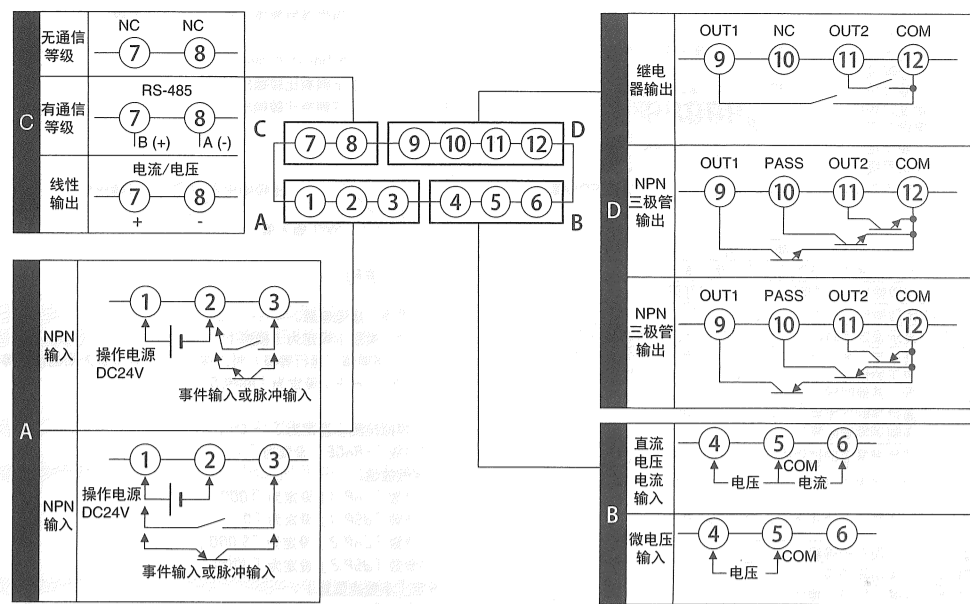
使用上的注意

- 1) 请注意，根据比例的倍率不同，误差有可能会偏大。
- 2) 在电源上使用噪声吸收器时，请先确认好电压与电流，然后安装在离K3GN尽可能近的位置。



- 3) 在靠近录音机、电视机、无线电的地方使用时，容易受到通信干扰。

端子配线

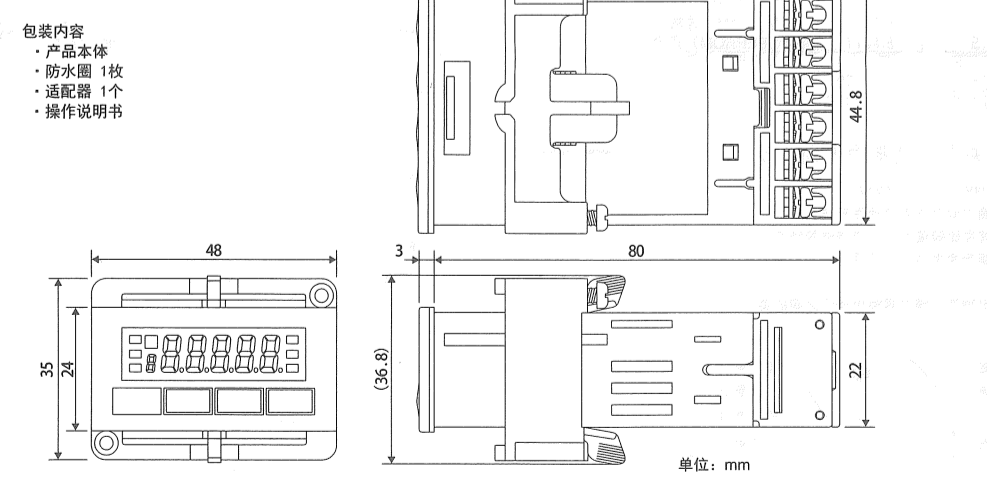


端子 No.	名称	说明	适用型号
1-2	操作电源	接通操作电源。	全部型号
3-2	事件输入 或 脉冲输入	通过参数设定，运行如下。 · 保持测量值。 · 实行强制调零/解除强制调零。 · 作转速计使用时为脉冲输入的输入端子。	K3GN-ND□-□DC24V K3GN-NL□-□DC24V K3GN-PD□-□DC24V
4, 6-5	直流电压/电流输入 微电压输入	接通直流电压/电流输入。 接通微电压输入。	K3GN-□D□-□DC24V K3GN-NL□-□DC24V
7-8	通信 线性电流输出 线性电压输出	RS-485的通信端子。 输出线性电流。 输出线性电压。	K3GN-□□□-FLK DC24V K3GN-ND□-L1 DC24V K3GN-ND□-L2 DC24V
9, 11-12	比较输出	输出比较判定结果。三极管输出的情况下，在OUT1、OUT2的基础上增加PASS输出。	K3GN-□DC-□DC24V K3GN-NLC-□DC24V
9, 10, 11-12			K3GN-NDT1-□DC24V K3GN-PDT2-□DC24V K3GN-NLT1-□DC24V

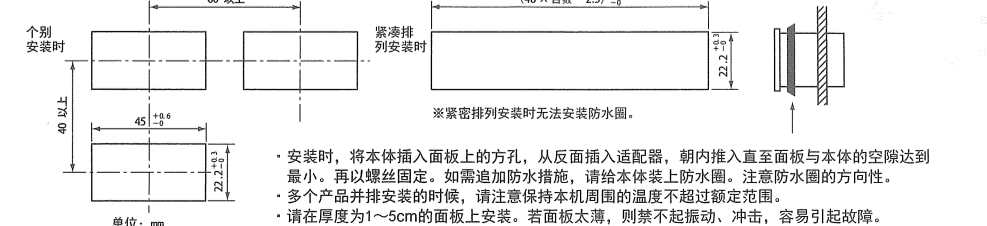
规格

电源电压	DC24V
允许电压范围	额定电压的85~110%
消费功率	2.5W以下（最大负载时）
使用环境温度	-10~+55℃（但是不能结冰、凝露）
使用环境湿度	25~85%
保存温度	-25~+65℃（但是不能结冰、凝露）
高度	2.000m以下
质量	约100g（本体净重）
设置环境	设置类别 II，污染度2（依据IEC1010-1）
输入阻抗（Typ）	电压范围：1MΩ以上 电流范围：60Ω以下 微电压范围：1MΩ
输入范围（计量范围）	型K3GN-ND□□ / -PD□□ 型K3GN-NL□□ 4~20mA (0~22mA)、1~5V (0~5.5V) ±5V (-5.5~+5.5V)、±10V (-11~+11V) ±199.9mV、±19.99mV
输入绝对最大额定（设定范围）	型K3GN-ND□□ / -PD□□ 型K3GN-NL□□ ±30mA (4~20mA) ±13.5V (1~5V、±5V)、±26V (±10V) +8.2V/-15.54V (±199.9mV/±19.99mV)
脉冲频率	30Hz/5kHz切换（最小脉冲宽度 15ms/90μs）
精度	型K3GN-ND□□ / -PD□□ 型K3GN-NL□□ ±0.1%FS±1digit at 23°C±3°C (4~20mA) ±0.1%FS±1digit at 23°C±3°C (1~5V) ±0.1%FS±1digit at 23°C±5°C (±5V) ±0.1%FS±1digit at 23°C±5°C (±10V) ±0.3%FS±1digit at 23°C±3°C (±199.9mV) ±0.5%FS±1digit at 23°C±3°C (±19.99mV)
可显示范围	-19999~99999
比较输出	OUT1、OUT2的2点（继电器输出） PASS、OUT1、OUT2的3点（三极管输出）
通信	RS-485
额定输出	三极管输出 DC24V以下、50mA以下 继电器输出 DC30V·1A以下 线性输出 DC0~20mA/DC4~20mA：负载500Ω以下、分辨率约10.000、输出误差：±0.5%FS DC0~5V/DC1~5V/DC0~10V：负载5kΩ以上、分辨率约10.000 输出误差：±0.5%FS。但是，1V以下为±0.15V (0V以下无输出)
输出响应时间（三极管输出、线性输出）	750ms以下（输出信号从15%至95%或从95%至15%急速变化时，到线性输出为最终稳态值为止的建立时间）但是，电源接通时会有持续2s左右的输出响应延滞。

外形尺寸图



安装



- 安装时，将本体插入面板上的方孔，从反面插入适配器，朝内推入直至面板与本体的空隙达到最小。再以螺丝固定。如需追加防水措施，请给本体装上防水圈。注意防水圈的方向性。
- 多个产品并排安装的时候，请注意保持本机周围的温度不超过额定范围。
- 请在厚度为1~5cm的面板上安装。若面板太薄，则容易引起振动、冲击，容易引起故障。

故障排除

故障内容	处理方法
输入后显示无变化。	请检查配线、输入类别(□-□)。
不知道输入脉冲时的计数方法。	比如想以1回转1脉冲通过rpm来显示，可用以下公式求出。 显示值(dSP) = 输入值(□-□) × 60 Isp=10, dsp=600 或 Isp=1, dsp=60
“切换至高级功能设定等级”(R050)无法显示。	请在保护等级下，将设定级别保护(□□□)设定为0。
按下 键也无法强制调零。	· 将型K3GN用作转速计时，是不能使用强制调零等级的。 · 请在保护等级状态下，将强制保护设定为“许可”。
转速低时显示变为0。	· 请将参数「自动调零时间」的设定值设定为比输入脉冲最长周期更大的值。 · 若输入范围为5kHz，当的转速降至1Hz以下时就会显示为0。

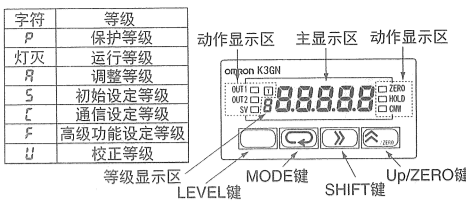
使用须知

在客户的应用中，欧姆龙不负责产品与任何客户端产品所涉及的规格、规范和标准保持一致性。请务必考虑本产品对于所应用的系统、机器和设备间的适用性。使用时请注意并遵守本产品的禁止事项。
在没有确认整个系统设计时所考虑到的风险，以及没有确认在设备和系统中该欧姆龙产品的额定使用条件和正确安装条件的情况下，禁止将本产品应用于对人身及财产存在严重危险的情况。
详见产品规格书中保证及免责声明内容。

联系方式

- 制造商
欧姆龙(上海)有限公司
地址：中国上海市浦东新区金桥出口加工区金吉路789号
电话：(86)21-50509988
- 技术咨询
欧姆龙自动化(中国)有限公司
地址：中国上海市浦东新区银城中路200号中银大厦2111室
电话：(86)21-5307-2222
技术咨询热线：400-820-4535
网址：http://www.fa.omron.com.cn

各部分的名称和作用

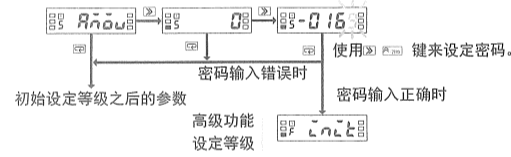


名称	动作
主显示区	显示测量值、参数的字符及设定值。
OUT1	比较输出1在ON时灯亮，OFF时灯灭。
OUT2	比较输出2在ON时灯亮，OFF时灯灭。
SV	显示设定值时以及正在变更时灯亮，其他时候灯灭。
T	显示可示教的设定值时灯亮，示教过程中闪烁。用户校正的情况下，显示校正时灯亮，读取校正时闪烁，其他时候灯灭。
ZERO	通过强制调零操作使ZERO点变换时灯亮。强制调零解除操作后灯灭。
HOLD	维持测量值的过程中灯亮。其他时候灯灭。
CMW	此灯亮表示可以进行读取/写入通信。 不亮时表示禁止写入，但仍可以读取。
等级显示区	显示现在的等级。
LEVEL键	用来切换等级。
MODE键	用来切换显示模式。
SHIFT键	用来确认参数显示中的设定值，或使设定值处于变更状态。 设定值进入变更状态后，可用于变换设定值的位数。
Up/ZERO键	设定值处于变更状态时，可进行设定值变更。 显示为测量值时，可进行强制调零/解除强制调零。

等级切换与参数

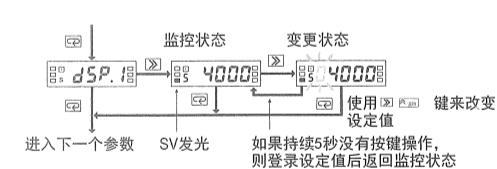
设定项目分组后称为“等级”。
型K3GN的等级分为7个种类。
各等级中的设定项目叫做“参数”。
通过 \square 键可切换参数。

- 进入运行等级**
通电进入运行等级。
- 进入保护等级**
运行等级下按 \square 键，主显示区开始闪烁。持续按键5秒后进入保护等级。这个时间可通过设定来改变。要退出保护等级返回运行等级，持续按 \square 键1秒。
- 进入调整等级**
运行等级下按 \square 键。放开的同时进入调整等级。退出调整等级返回运行等级同样是按 \square 键。
- 进入初始设定等级**
运行等级下按 \square 键1秒，主显示区开始闪烁。之后持续按键2秒可进入初始设定等级。退出初始设定等级返回运行等级，按 \square 键1秒。
- 进入通信设定等级**
初始设定等级下按 \square 键。放开的同时进入通信设定等级。退出通信设定等级返回初始设定等级，同样按 \square 键。
- 进入高级功能设定等级**
进入高级功能设定，需对初始设定等级参数进行如下操作。
密码为「-0169」。
- 进入校正等级**
关于校正等级的说明请参阅用户手册。



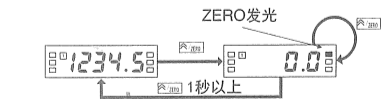
设定值的变更

参数显示状态下按 \square 键则显示设定值。
(监控状态)
再次按 \square 键进入设定值可编辑的状态。(变更状态)可变更对象部分会闪烁。
设定完毕后按 \square 键，则切换到下一个参数的设定值。



强制调零

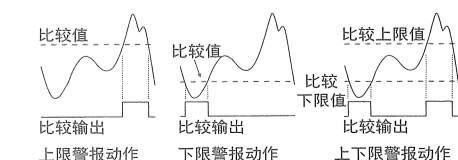
当前值显示状态下按 \square 键，动作显示区的「ZERO」会发光，此时可将当前值强制调零。
解除强制调零，需按 \square 键1秒以上。



比较输出的动作

比较输出1以及比较输出2，根据设定的不同有以下三种动作：
· 上限报警动作：测量值高于比较值时，有比较输出。
· 下限报警动作：测量值低于比较值时，有比较输出。
· 上下限报警动作：测量值高于比较上限值时，有比较输出。低于比较下限值时，也有比较输出。

三级管输出的情况下有PASS输出。在比较输出1、比较输出2都OFF时，会有PASS输出。



作模拟器使用

通过以下事例来说明作模拟器使用时的初始设定流程。
<设定例>
将1~5V的输入转换为0~100.0kg。
测量值在70.0kg以上则有比较输出1。
测量值在50.0kg以下则有比较输出2。



初始设定的流程

- 确认排线，接通电源。
- 将「输入类别」设定为「模拟」。
· 显示为当前值（运行等级）时，按 \square 键3秒以上进入初始设定等级。
· 将参数「 \square 」设定为「ANALG」。
- 将「模拟范围」设定为「1~5V」。
· 将参数「 \square 」设置为「1-5」。
- 设定缩放值。
· 将参数「 \square 」设定为「10.000」。
· 将参数「 \square 」设定为「0」。
· 将参数「 \square 」设定为「5.000」。
· 将参数「 \square 」设定为「1000」。
- 设定「小数点位置」。
· 将参数「 \square 」设定为「00000」。
- 将「比较1类别」设为「上限」，「比较2类别」设为「下限」。
· 将参数「 \square 」设定为「Hi」。
· 将参数「 \square 」设定为「Lo」。
- 将比较值1设为「70.0」，比较值2设为「50.0」。
· 显示为初始设定等级的参数时，按 \square 键1秒，返回运行等级。
· 将参数「 \square 」设定为「70.0」。
· 将参数「 \square 」设定为「50.0」。
- 进入实际运行。

作转速计使用

通过以下事例来说明作转速计使用时的初始设定流程。



如何决定缩放值

转速 (r/min) = 输入频率 (Hz) / 每转1次的脉冲数 × 60
线速度 (m/min) = 圆周率 × 直径 (m) × 转速 (r/min)
将数值代入以上2个式子，则为
线速度 (m/min) = 5.654866... × 输入频率 (Hz)
为显示小数点后三位，将此系数乘以1000倍，即
线速度 (m/min) = 5654.866... × 输入频率 (Hz)
为了尽量减小缩放运算的误差，应选取
“缩放输入值尽量凑整、缩放显示值位数尽量多”的输入值-显示值组合。故在此选取了输入值为10Hz，显示值为5654.9的例子。

初始设定的流程

- 确认排线，接通电源。
- 将「输入类别」设定为「脉冲」。
· 显示为当前值（运行等级）时，按 \square 键3秒以上进入初始设定等级。
· 将参数「 \square 」设定为「PULSE」。
- 将「脉冲频率」设定为「30Hz」。
· 脉冲频率可看作是应用装置的2Hz前后、30Hz以下，故将参数「 \square 」设置为「30」。
- 设定缩放值。
· 将参数「 \square 」设定为「10.00」。
· 将参数「 \square 」设定为「5654.9」。
- 设定「小数点位置」。
· 将参数「 \square 」设定为「00000」。
- 将「比较1类别」设为「上限」，「比较2类别」设为「下限」。
· 将参数「 \square 」设定为「Hi」。
· 将参数「 \square 」设定为「Lo」。
- 将比较值1设为「10.500」，比较值2设为「9.500」。
· 显示为初始设定等级的参数时，按 \square 键1秒，返回运行等级。
· 将参数「 \square 」设定为「10.500」。
· 将参数「 \square 」设定为「9.500」。
- 进入实际运行。

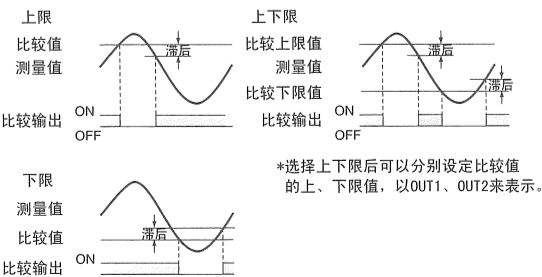
异常显示

等级显示区	主显示区	异常内容
灯不亮	E!!!!	内存 (RAM) 异常
灯不亮	E!!!!	内存 (EEPROM) 异常
灯不亮	闪烁 SErr	超出输入范围
灯不亮	闪烁 9999	超出显示范围
灯不亮	闪烁 -9999	超出显示范围

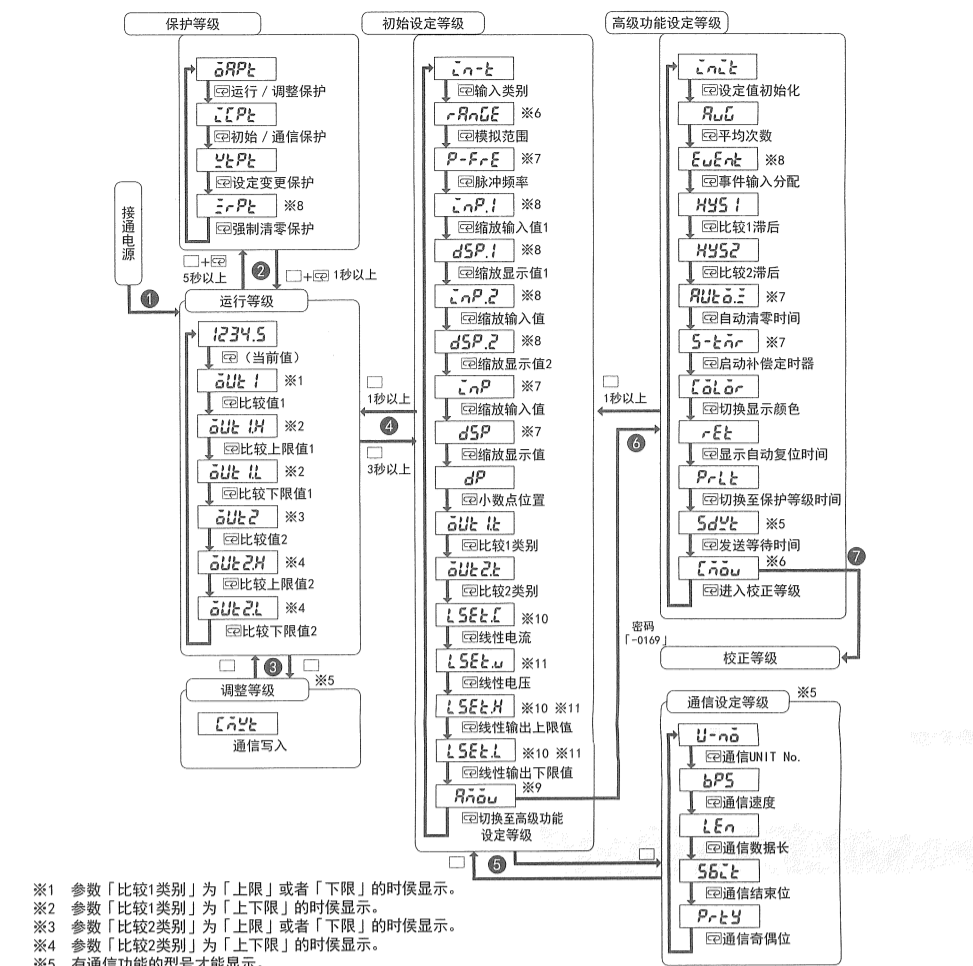
关于继电器输出励磁反转动作用

K3GN-MDC□-400 DC24V
· 将输出继电器驱动动作反转的产品。
· 能够在比较值判定时使继电器触点进行开放 (OFF) 动作，因此在构建需要考虑失效保护的系统时非常有效。

输出种类与继电器输出动作之间的关系



参数一览



- ※1 参数「比较1类别」为「上限」或者「下限」的时候显示。
- ※2 参数「比较1类别」为「上下限」的时候显示。
- ※3 参数「比较2类别」为「上限」或者「下限」的时候显示。
- ※4 参数「比较2类别」为「上下限」的时候显示。
- ※5 有通信功能的型号才能显示。
- ※6 参数「输入类别」为「模拟」的时候显示。
- ※7 参数「输入类别」为「脉冲」的时候显示。
- ※8 参数「输入类别」为「模拟」或者「远程」的时候显示。
- ※9 参数「初始/通信保护」为「0」的时候显示。
- ※10 有线性电流输出功能的型号才能显示。
- ※11 有线性电压输出功能的型号才能显示。

参数名	参数	设定范围	初始值	说明
运行/调整保护	\square	0~2	0	0: 全部允许 1: 禁止进入调整等级 2: 在1的基础上，禁止显示比较值
初始/通信保护	\square	0~2	1	0: 全部允许 1: 禁止进入高级功能设定等级/通信设定等级 2: 在1的基础上，禁止进入初始设定等级/通信设定等级
设定变更保护	\square	OFF/ON	OFF	OFF: 允许通过按键操作更改设定值 ON: 禁止通过按键操作更改设定值
强制调零保护	\square	OFF/ON	OFF	OFF: 允许通过按键操作强制调零 ON: 禁止通过按键操作强制调零 「输入类别」为「模拟」时设定
比较值1	\square	9999~99999	99999	比较输出1的比较值 「比较1类别」为「上限」或者「下限」的时候使用
比较上限值1	\square	9999~99999	99999	比较输出1的比较上限值 「比较1类别」为「上下限」的时候使用
比较下限值1	\square	9999~99999	99999	比较输出1的比较下限值 「比较1类别」为「上下限」的时候使用
比较值2	\square	9999~99999	99999	比较输出2的比较值 「比较2类别」为「上限」或者「下限」的时候使用
比较上限值2	\square	9999~99999	99999	比较输出2的比较上限值 「比较2类别」为「上下限」的时候使用
比较下限值2	\square	9999~99999	99999	比较输出2的比较下限值 「比较2类别」为「上下限」的时候使用
通信写入	\square	OFF/ON	OFF	OFF: 禁止从通信写入 ON: 允许从通信写入
输入类别	\square	ANALG/PULSE/RMT	ANALG	ANALG: 用作模拟器 PULSE: 用作转速计 RMT: 用作远程显示器
模拟范围	\square	4-20/1-5/5/10	4-20	4-20: 4~20mA 范围 1-5: 1~5V范围 ±5: ±5V范围 ±10: ±10V 范围 「输入类别」为「模拟」的时候设定
脉冲频率	\square	30/50	50	脉冲频率的上限值 「输入类别」为「脉冲」的时候设定 单位是Hz
缩放输入值1	\square	9999~99999	400	「输入类别」为「模拟」或者「远程」时的缩放设定值 d \square SP.1 对应的输入值
缩放显示值1	\square	9999~99999	400	\square 对应的显示值
缩放输入值2	\square	9999~99999	2000	d \square SP.2 对应的输入值
缩放显示值2	\square	9999~99999	2000	\square 对应的显示值
缩放输入值	\square	9999~99999	5000	「输入类别」为「脉冲」时的缩放设定值 d \square SP对应的输入值
缩放显示值	\square	9999~99999	5000	\square 对应的显示值
小数点位置	\square	00000/00000/00000/00000/00000	00000	使小数点亮灯的位置
比较1类别	\square	Hi/Lo/Hi-Lo	Hi	比较输出动作的设定 Hi: 上限报警动作 Lo: 下限报警动作 Hi-Lo: 上下限报警动作
比较2类别	\square	Hi/Lo/Hi-Lo	Lo	
线性电流类别	\square	0-20/4-20	4-20	0-20: 0~20mA 4-20: 4~20mA
线性电压类别	\square	0-5/1-5/0-10	1-5	0-5: 0~5V 1-5: 1~5V 0-10: 0~10V
线性输出上限值	\square	9999~99999	2000 (电流) 5000 (电压)	线性输出上限值
线性输出下限值	\square	9999~99999	400 (电流) 1000 (电压)	线性输出下限值
进入高级功能设定等级	\square	9999~99999	0	切换至高级功能设定等级 密码「-0169」
通信UNIT No.	\square	0~99	1	通信UNIT No.
通信速度	\square	12/24/48/96/192	96	通信速度
通信数据长	\square	7/8	7	通信数据长
通信结束位	\square	1/2	2	通信结束位
通信奇偶位	\square	Even/None/Odd	Even	通信奇偶位
设定值初始化	\square	OFF/ON	OFF	写入ON以后，所有的参数都恢复到出厂时的状态 (设定值自动清除)
平均回数	\square	OFF/2/4/8	OFF	平均回数
事件输入分配	\square	Hold/Zero	Hold	「输入类别」为「模拟」或者「远程」的时候使用。 2~3号端子的功能设定 HOLD: 用来维持测量值的端子 ZERO: 用来强制调零的端子
比较1滞后	\square	0~9999	1	比较输出1的滞后
比较2滞后	\square	0~9999	1	比较输出2的滞后
自动调零时间	\square	0.0~19.9	19.9	「输入类别」为「脉冲」时使用 从停止输入脉冲到显示自动调零的时间段 单位是Sec
启动补偿定时器	\square	0.0~99.9	0.0	「输入类别」为「脉冲」时使用 从电源接通到测量开始的反应迟缓的时间段 单位是Sec
切换显示颜色	\square	Grn-R/Grn/Red-Gr/Red	Grn-R	显示颜色的切换 GRN-R: 通常为绿色，比较输出ON时为红色 GRN: 常绿 RED-G: 通常为绿色，比较输出ON时为红色 RED: 常红
显示自动复位时间	\square	0~99	10	在运行等级/调整等级下若无按键操作，显示将自动复位到当前值至自动复位为止的时间段 单位是Sec
进入保护等级时间	\square	0~19	5	从运行等级进入保护等级所需的时间 单位是Sec
发送等待时间	\square	0~99	20	从上一级接受到指令后，至作出回应为止的等待时间 单位是Sec
进入校正等级	\square	9999~99999	0	进入校正等级