

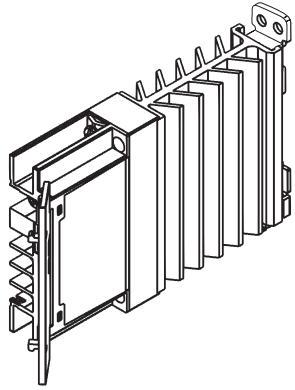
OMRON

形G3PC

故障検出機能内蔵ソリッドステート・リレー

取扱説明書

オムロン製品をお買いあげいただきありがとうございます。
この製品を安全に正しく使用していただくために、お使いになる前にこの取扱説明書をお読みにになり、十分にご理解してください。
お読みになった後も、いつも手元においてご使用ください。



本取扱説明書では主な注意事項のみを記載しています。
詳細につきましてはカタログをご覧ください。

オムロン株式会社

0631546-6 E

安全上のご注意

警告表示の意味

警告 誤った取扱いをすると、死亡または重傷を負う可能性が想定される場合を示します。

注意 誤った取り扱いをすると、傷害を負う可能性が想定される場合、および物的損害の発生が想定される場合を示します。

警告表示

警告

配線をおこなう場合には必ず電源を切った状態でおこなってください。また通電中はカバーを取り付けた状態で使用してください。感電の恐れがあります。

注意

通電中や電源を切った直後はSSR本体、放熱フィン部には触らないでください。本体および放熱フィン部は高温になっているため、やけどの原因になります。

電源を切った直後に出力端子に触れないでください。内蔵スナバ回路に電荷が充電されているため感電の原因となります。

配線を行う場合には必ず電源を切ってください。感電する場合があります。また、配線後は、必ず端子カバーを取付けてください。通電中に誤って端子に触れると感電する場合があります。

SSRの負荷側に短絡電流が流れないようにしてください。短絡電流が流れた場合、SSRが破裂する場合があります。

お願い

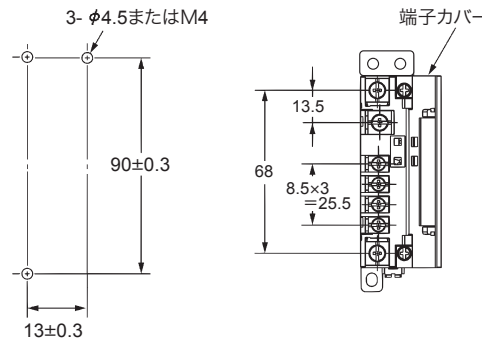
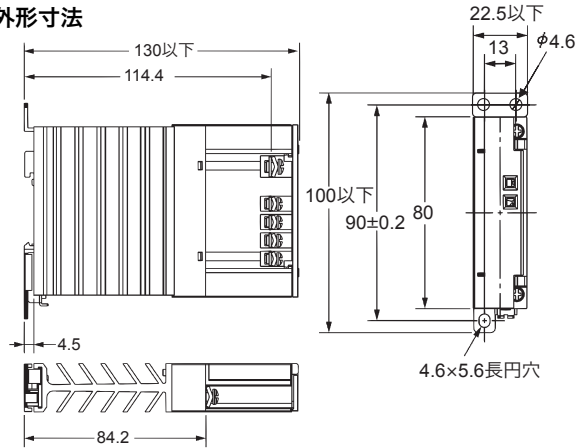
●当社は、品質・信頼性の向上に努めておりますが、SSRには半導体を使用しており、半導体は一般的に誤動作したり、故障することがあります。
SSRをご使用頂く場合には、SSRの故障によって結果として、人身事故・火災事故・社会的な損害を生じさせないよう安全を考慮した、システムとしての冗長設計・延焼対策設計・誤動作防止設計などの安全設計に十分ご留意ください。

- SSRの入力回路・出力回路に定格以上の電圧を印加しないでください。故障および焼損の原因となります。
- 定格電流以上の電流を通電しないでください。異常発熱の原因となります。
- 端子のねじが緩んだ状態で使用しないでください。端子部の異常発熱により焼損の原因となります。
- SSR本体、放熱器周囲の空気の対流を妨げないでください。本体の異常発熱により出力素子のショート故障、焼損の原因となります。
- 身体への落下には気をつけてください。約300gの重量があるため怪我の原因となります。
- 自己発熱による周囲温度上昇に気をつけてください。特に盤内取付けの場合は、外気との換気が十分行えるようファンなどを取付けてください。

正しい使い方

- 取り付けについて**
- ・**DINレールの取り付けの場合**
質量が大きいため、レールは堅固に取り付けてください。SSRがDINレールからはずれないように取付け時はカチッと音がするまで確実に取付けてください。落下の原因となります。また、両端はエンドプレートなどで固定してください。
- ・**直取り付けの場合**
取付け穴は、外形寸法を確認ください。取付は、1.2N・mで締付けてください。

●外形寸法



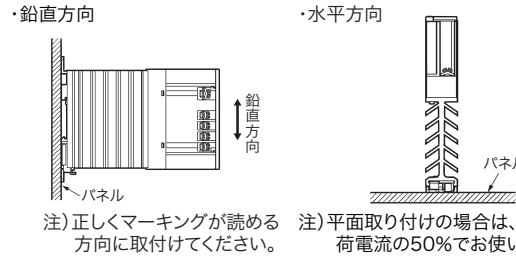
●配線について

- ・電線は通電電流に応じた太さのものをご使用ください。焼損、発火の原因となります。
- ・高圧・動力線などと配線を同一配管、あるいはダクトで行わないでください。また、配線は適当な長さで行ってください。誘導により、誤動作・破損の原因となります。
- ・端子ねじは適正なトルクで締め付けてください。
M3.5:0.59~1.18N・m M4:0.98~1.47N・m
- ・短絡事故の保護については必ずヒューズ、Nフブレーカなどの保護機器を電源側に設置してください。
- ・定格範囲内の負荷を選定ください。誤動作・故障・焼損の原因となります。
- ・端子の極性および電圧仕様は正しく行ってください。故障の原因となります。

●取り扱いについて

- ・製品を落下させたり、異常な振動・衝撃を加えないでください。誤動作・故障の原因となります。
- ・下記状態では、故障や誤動作・特性劣化の原因となりますので避けてください。
一水のかかった状態 一腐食性ガスのある場所
一高温、高湿の場所 一油、水、薬品などの飛沫がある場所
- ・油や金属粉のついた手で取付作業を行わないでください。故障の原因となります
- ・落下などにより、放熱フィンが曲がった状態で使用しないでください。放熱性低下により故障の原因となります。
- ・通電中に端子部(充電部)には触らないでください。また必ず端子カバーを取付けてご使用ください。
- ・定格周波数範囲内の電源を選定ください。誤動作・故障・焼損の原因となります。

●取り付け方法について

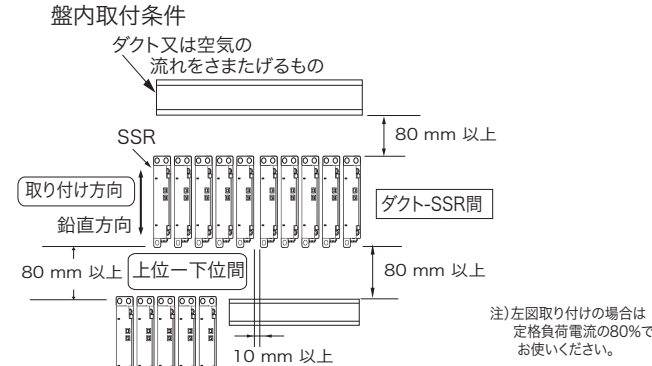


注)正しくマーキングが読める方向に取付けてください。
注)平面取り付けの場合は、定格負荷電流の50%でお使いください。

●制御盤への取り付け

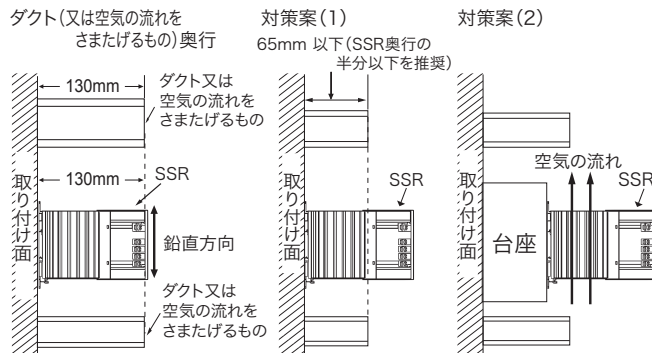
密閉された盤ですとSSRから発生した熱が内部にこもり、SSRの通電能力が低下するばかりか、他の電子機器にも悪影響を与えます。必ず盤の上部と下部に通風用の穴を設けてご使用ください。

(1)SSRの取り付け間隔



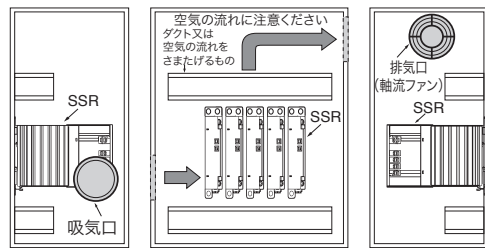
注)左図取り付けの場合は定格負荷電流の80%でお使いください。

(2)SSRとダクト(又は空気の流れをさまたげるもの)の関係



奥行方向をダクトで覆ってしまうと放熱が悪くなります。
奥行き短いダクトを使用して空けてください。
ダクトを短くできない場合は台座(金属製)を設けて、SSRをダクトで覆わないようにします。

(3)制御盤外への換気



- ※吸気口あるいは排気口がフィルタ付きの場合、目詰りによる効率低下を防ぐために定期的な清掃を行ってください。
- ※吸気口や排気口の内、外の周辺は吸気・排気の障害となるような物を置かないようにしてください。
- ※熱交換器使用時は、SSR前面の位置に取り付けるほうが効果的と思われます。
- ※放熱器および放熱板にSSRを取付ける場合、放熱用シリコングリス(東芝シリコンYG6260、信越シリコンG746等)を取付面に必ず塗布してください。SSR取付けの締付けトルクは、0.78~0.98N・mにて管理ください。

SSRの周囲温度を下げる。

※定格電流はSSRの周囲温度40℃での値です。
SSRは、半導体素子で負荷を開閉していますので、通電により発熱し盤内温度も上昇します。この発熱を制御盤にファンを付加し換気する事で、SSRの周囲温度を下げることで信頼性が向上します。(10℃の温度低減で、期待寿命が2倍になると言われています。:アレニウスの法則)

SSRの定格電流 (A)	20A
SSR1台当りのファンの数	0.31台

例:20AのSSR10台だと、0.31×10=3.1→ファンが4台必要です。
※ファンの大きさ:92口,風量:0.7m³/分,盤の周囲温度:30℃で算出。
※同一盤内、他機種からの発熱は、別途換気が必要です。

●分解について

・分解したり修理・改造は行わないでください。
正常な動作の妨げとなり、また感電など危険を伴う場合があります。

●外觀仕様

・**外觀**

・**端子配置**

端子名称	端子No.	ねじサイズ
主回路部(出力)	1/L1、2/T1	M4
検出電源部(入力)	3	
操作回路部(入力)	A1、A2	M3.5
警報出力部(出力)	X1、X2	

・**表示灯**

名称	記号	表示色	内容
状態表示灯	RDY	緑	正常
	ALM	赤	故障検出又は回路断線検出
入力表示灯	INPUT	黄	動作中

・**配線例**

- 注1. 検出電源部3番端子が接続されていない場合、故障検出しませんので必ず結線ください。
- 注2. 負荷が配線し、形G3PCの1/L1端子に接続されている場合、故障検出が正常動作しないことがありますので、2/T1端子側に接続ください。
- 注3. 検出電源部3番端子が接続されていない場合においても、故障検出を除く機能は正常に動作します。

●安全規格認定条件

- ・使用カテゴリ: IEC947-4-3 Form5;DOL
- ・定格衝撃電圧: 4kV 1.2×50μs
- ・IPコード: IP40
- ・汚染度: 3
- ・EMC: EN55011,classB EN61000-6-2

●EMIについて

・この商品は「classA」(工業環境商品)です。住宅環境でご利用されると、電波妨害となる可能性があります。その場合には電波妨害に対する適切な対策が必要となります。

ご使用に際してのご承諾事項

下記用途に使用される場合、当社営業担当者までご相談のうえ仕様書などによりご確認いただくとともに、定格・性能に対し余裕を持った使い方や、万一故障があっても危険を最小にする安全回路などの安全対策を講じてください。
a) 屋外の用途、潜在的な化学的汚染あるいは電氣的妨害を被る用途またはカタログ、取扱説明書等に記載のない条件や環境での使用
b) 原子力制御設備、焼却設備、鉄道・航空・車両設備、医用機械、娯楽機械、安全装置および行政機関や個別業界の規制に従う設備
c) 人命や財産に危険が及ぶシステム・機械・装置
d) ガス、水道、電気の供給システムや24時間連続運転システムなど高い信頼性が必要な設備
e) その他、上記a)~d)に準ずる、高度な安全性が必要とされる用途
*上記は適合用途の条件の一部です。当社のベスト、総合カタログ、データシート等最新版のカタログ、マニュアルに記載の保証、免責事項の内容をよく読んでご使用ください。

オムロン株式会社

●お問い合わせ先
カスタマサポートセンター クイック オムロン

0120-919-066

携帯電話・PHSなどではご利用いただけませんので、その場合は下記電話番号へおかけください。
電話 055-982-5015 (通話料がかかります)

【技術のお問い合わせ時間】
■営業時間: 8:00~21:00 ■営業日: 365日
■上記フリーコール以外のFAシステム機器の技術窓口:
電話 055-977-6389 (通話料がかかります)

【営業のお問い合わせ時間】
■営業時間: 9:00~12:00/13:00~17:30 (土・日・祝祭日は休業)
■営業日: 土・日・祝祭日/春期・夏期・年末年始休暇を除く

●FAXによるお問い合わせは下記をご利用ください。
カスタマサポートセンター お客様相談室 FAX 055-982-5051

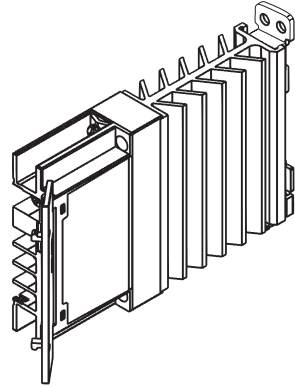
●その他のお問い合わせ先
納期・価格・修理・サンプル・仕様書は貴社のお取引先、または貴社担当オムロン営業員にご相談ください。

OMRON

Model
G3PC
SOLID STATE RELAY

INSTRUCTION MANUAL

Thank you for purchasing an OMRON product. Confirm product which must be required and read this manual throughly for correct use before actually using it. This manual should be ready to use any time whenever required.



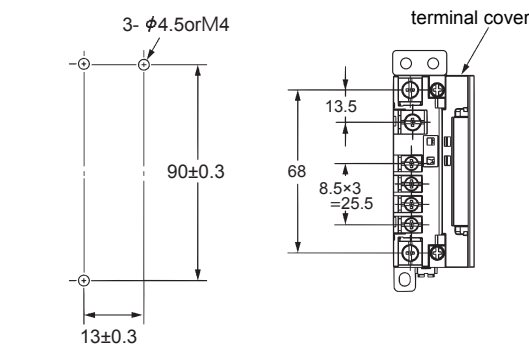
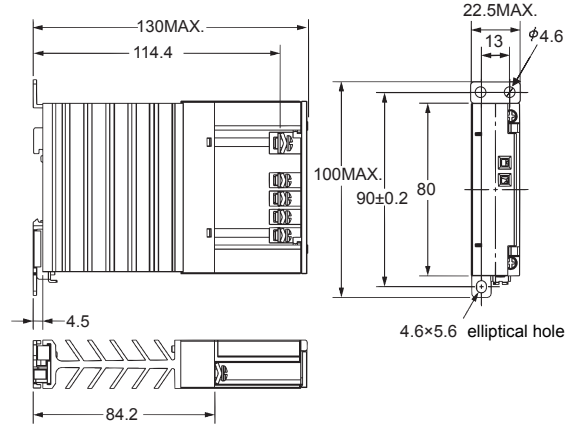
OMRON Corporation

- Never stay a screw terminal loosen at operating of this unit. It causes abnormal heating on the terminal and burning on SSR.
- Must need an air convection for SSR or the heatsink. Less convection air produces a heating on SSR abnormal and causes a short-circuit failure and burning.
- Pay attention not to allow this SSR to drop on you. It weighs about 300g and may get you injured.
- Pay attention to Ambient temperature rise by self heat. Especially when mounting it inside of control box, set fan to have good ventilation.

■ Mounting for mounting DIN Rail.

- Since this contactor weighs heavy, install the rails firmly. Mount the DIN rails of SSR also firmly. Loose mounting may cause dropping. Fix both the ends by end plates.
- Drill for mounting holes as the following dimation.
- Screw it up with 1.2N·m for mounting.

■ Dimensions



■ Connecting

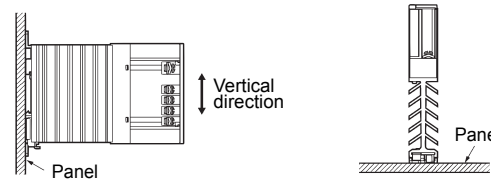
- Use a wire an adequate size for current to be applied.
- The terminal cover should be for protection after the external wire arrangement was done.
- Confirm if wire for SSR is not used in pipe or duct for high voltage power supply. Induction will be generated and cause malfunction or damages.
- Terminal screw must be tightened with adequate torque. M3.5: 0.59 to 1.18N·m M4: 0.98 to 1.47N·m M5: 1.47 to 2.45N·m
- To protect from accident by short-circuit, be sure to provide protection devices such as fuse, no-fuse breaker, etc. at the power supply side.
- Select a load within the rated range. Inappropriate load may cause misoperation, trouble or burning.
- Confirm and connect the input terminal correctly for right polarity to prevent any failure cause.

■ Drop Prohibition

- It should be prevented from dropping, vibration or physical shock otherwise it may cause misoperation, trouble or burning.
- Avoid using this contactor in the places or under the conditions as mentioned below which may cause trouble, misoperation, or deterioration.
 - SSR wet with water splash
 - Place exposed to corrosive gas
 - Hot and humid place
 - Place exposed to splashes of oil, water or chemicals
- Do not carry out the mounting work with hand stained with oil or metal powder. Otherwise, trouble may be caused.
- Do not use this SSR with its heat radiation fins being bent due to dropping. Bent fins may lower the heat radiation performance, leading to trouble.
- Do not touch the terminal (live) when the SSR is energized. Be sure to attach the terminal cover when using the SSR.
- Select the power supply within the rated frequency range. Inappropriate power frequency may cause misoperation, trouble or burning.

■ Mounting

- Vertical direction
- Horizontal direction

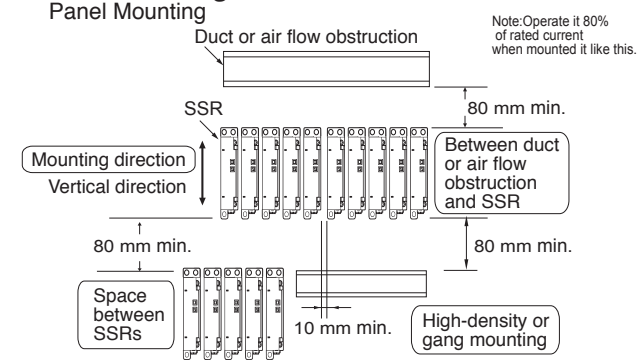


Note: Mount it in such direction that the marking is correctly legible.

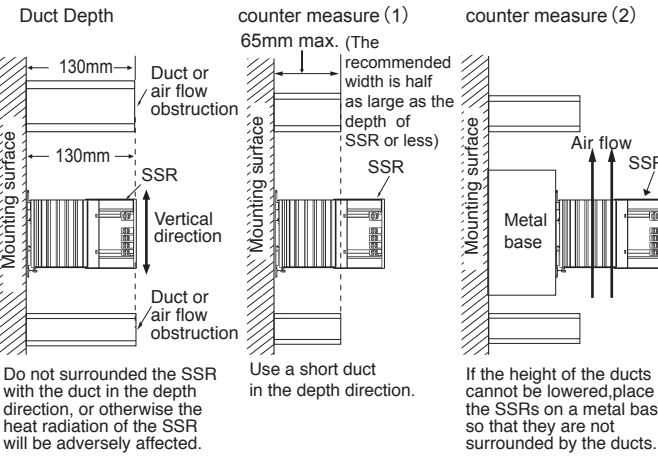
Note: For vertical mounting, the load current must be 50% lower than the rated one

If SSRs are mounted inside an enclosed panel, the radiated heat of the SSR will stay inside, thus not only dropping the carry-current capacity of the SSRs but also adversely affecting other electronic device mounted inside. Open some ventilation holes on the upper and lower sides of the control panel before use. The following illustrations provide a recommended mounting example of SSRs. They provide only a rough guide.

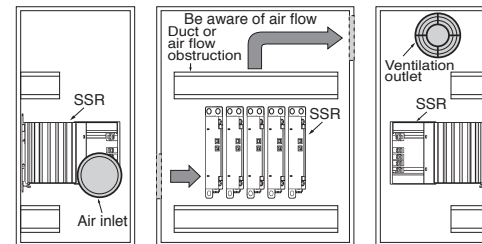
(1) SSR Mounting Pitch



(2) Relationship between SSRs and Ducts



(3) Ventilation



If the air inlet or air outlet has a filter, clean the filter regularly to prevent it from clogging and ensure an efficient flow of air. Do not locate any objects around the air inlet or air outlet, or otherwise the objects may obstruct the proper ventilation of the control panel. A heat exchanger, if used, should be located in front of the SSR Units to ensure the efficiency of the heat exchanger.

Please reduce ambient temperature of SSR

※ The rated load current value of SSR is measured at ambient temperature of 25°C or 40°C

As SSR use a semiconductor in the output element, a temperature of control panel inside ascend as heating by the passage of electric current through load. For this heating restrict, by attaching a fan to a control panel (ventilation outlet or air inlet) and doing a ventilation, an ambient temperature of SSR drop, a reliability improves. (generally, each 10°C reduction in temperature will double the expected life.)

load current(A)	20A
the required number of fan a per-unit of SSR	0.31

EX.: If it is 10 units of SSR for 20A,

0.31×10=3.1→fan are necessary 4 units.

※size of fan : 92mm□, the volume of air : 0.7m³/min.,

an ambient temperature of the control panel : 30°C

※For heating with a instruments except SSR, of similar control panel inside separately a ventilation is necessary

■ Overhaul Prohibition

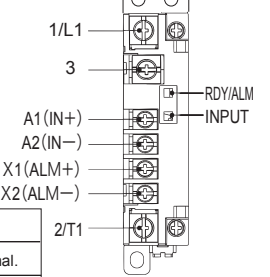
It should be prevented to overhaul the product in order to repair and modify at where it is used because it is not expected to work correctly and there is a possibility to mark a critical situation.

■ Appearance specifications

• Terminal layout

Terminal name	Terminal No	Screw size
Main circuit (output)	1/L1, 2/T1	M4
Power circuit (input)	3	
Control circuit (input)	A1, A2	M3.5
Alarm circuit (output)	X1, X2	

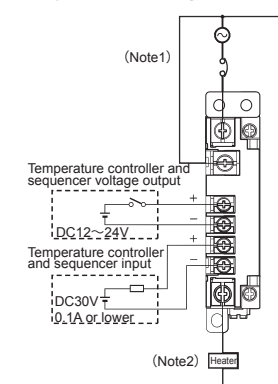
• Appearance



• Indicators

Name	Code	Display color	Function
Status indicator	RDY	Green	Stays on while normal.
	ALM	Red	Lights up in case of failure or circuit breakdown.
Input indicator	INPUT	Yellow	Stays on while in action.

■ Typical wiring



■ Safty Standard Approval

- Form designation : IEC947-4-3 Form5;DOL
- Rated impulse withstand voltage : 4kV 1.2×50μs
- IP code : IP40
- Pollution degree : 3
- EMC level : EN55011, classB EN61000-6-2

■ EMI

This is a class A product. In residential areas it may cause radio interference. In which case the user may be required to take adequate measures to reduce interference.

Suitability for Use

OMRON shall not be responsible for conformity with any standards, codes, or regulations that apply to the combination of the products in the customer's application or use of the product.

Take all necessary steps to determine the suitability of the product for the systems, machines, and equipment with which it will be used. Know and observe all prohibitions of use applicable to this product.

NEVER USE THE PRODUCTS FOR AN APPLICATION INVOLVING SERIOUS RISK TO LIFE OR PROPERTY WITHOUT ENSURING THAT THE SYSTEM AS A WHOLE HAS BEEN DESIGNED TO ADDRESS THE RISKS, AND THAT THE OMRON PRODUCT IS PROPERLY RATED AND INSTALLED FOR THE INTENDED USE WITHIN THE OVERALL EQUIPMENT OR SYSTEM.

See also Product catalog for Warranty and Limitation of Liability.

OMRON

OMRON Corporation
Shioikoji Horikawa, Shimogyo-ku, Kyoto, 600-8530 JAPAN

OMRON EUROPE B.V.
Wegalaan 67-69, NL-2132 JD Hoofddorp THE NETHERLANDS

PHONE 31-2356-81-300 FAX 31-2356-81-388

OMRON ELECTRONICS LLC
One Commerce Drive Schaumburg, IL 60173-5302 U.S.A.

PHONE 1-847-843-7900 FAX 1-847-843-7787

OMRON ASIA PACIFIC PTE. LTD.
438A, Alexandra Road # 05-05/06,

Alexandra Technopark Singapore 119967 SINGAPORE

PHONE 65-6-835-3011 FAX 65-6-835-2711

OMRON (CHINA) CO., LTD.
Room 2211, Bank of China Tower, 200 Yin Cheng Zhong Road,

Pu Dong New Area, Shanghai, 200120, China

PHONE 86-21-5037-2222 FAX 86-21-5037-2200

Note: Specifications subject to change without notice.

Printed in Japan

WARNING A potentially hazardous situation by misuse, could result in death or serious injury, or minor or moderate injury.

CAUTION A potentially hazardous situation by misuse, may result in property damage only accident.

WARNING When ready for wiring, the power source should be disconnected first. Further, at operating this unit, the terminal cover should be closed correctly in order to prevent an electrical shock.

CAUTION Right after cutting power source or at operating, never touch SSR especially the heatsink which must be in high temperature at the surface, in order to prevent a burnt in the hand.

Do not touch the output terminal immediately after you turn off the power switch. Otherwise, electric shock may be caused because electricity is charged in the built-in snubber circuit.

Turn the main power off when wiring or you may be struck by electricity. After wiring, put terminal cover onto G3PC to prevent from striking by electricity if you touched it by accident when operating.

Do not apply short-circuit current to load side of SSR. If so, SSR may explode.

NOTICE

- The manufacturer has been making efforts to improve the product quality and reliability. But the semi-conductors used in the SSR may malfunction or get damaged. When Setting up your system with the SSR, keep in full mind safety factors, such as redundant configuration, fire hazard measures and foolproof design, in order to avoid personal injury, fire and property damage.
- Don't supply a high voltage/current to the input and output. Short circuit failure or burning must be occurred on SSR.