

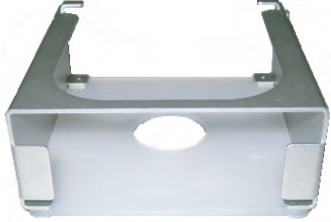
OMRON

形 FZ-SLC15-DL

インテリジェントカメラ FZ-SLC15用 拡散板

取扱説明書

オムロン製品をお買いあげいただきありがとうございます。
この製品を安全に正しくご使用いただくため、お使いになる前にこの取扱説明書をお読みになり、十分にご理解ください。
お読みになった後も、いつもお手元に置いてご利用ください。



オムロン株式会社



© OMRON Corporation 2007 All Rights Reserved.

安全上の要点

製品を安全に使用するために、以下のことを守ってください。

- 設置環境について
 - ・操作や保守の安全性を確保するため、高圧機器や動力機器から離して設置してください。
 - ・取付けにおいて、ネジの締め付けは確実に行ってください。
 - ・振動や衝撃が直接加わる場所に設置しないでください。
 - ・水、油、化学薬品の飛沫がある場所に設置しないでください。
- その他
 - ・この製品を分解したり、修理、改造しないでください。
 - ・万一、異常を感じたときには、すぐに使用を中止し、当社支店・営業所までご相談ください。
 - ・廃棄するときは、産業廃棄物として処理してください。

使用上の注意

製品が動作不能、誤動作、または性能・機能への悪影響を防ぐため、以下のことを守ってください。

- 取付け、取外しについて
 - ・取付け、取外しのときは、必ず照明・コントローラの電源を切ってください。
- 静電気について
 - ・白色LEDは静電気に弱い部品です。対応する照明装置では白色LEDを用いているため、取付け・保守の時には、アースされたリストストラップを使用してください。
- 清掃について
 - ・シンナー、ベンゼン、アセトン、アルコール、灯油類は使用しないでください。
 - ・汚れは、柔らかい布で丁寧にふき取ってください。

■一般仕様

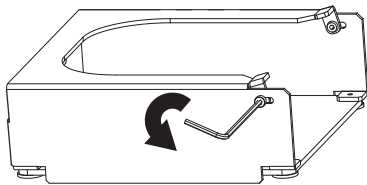
項目/形式	形FZ-SLC15-DL
耐振動	10~150Hz 片振幅0.35mm(加速度最大50m/s ²) 3方向 各8分 10回
耐衝撃	150m/s ² 6方向 各3回
周囲温度	動作時: 0~+50°C 保存時: -25~+60°C (ただし、氷結・結露のないこと)
周囲湿度	動作時・保存時: 各35~85%RH (ただし、結露しないこと)
周囲雰囲気	腐食性ガスのないこと
材質	拡散板: PMMA 照明部カバー: アルミ合金
質量	約65g
付属品	取扱説明書(本書) 六角レンチ

■性能仕様

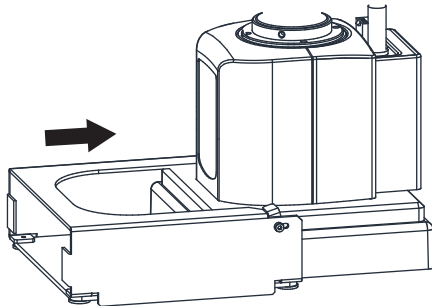
項目/形式	形FZ-SLC15-DL
透過率	87% (代表値)

■取付け方法

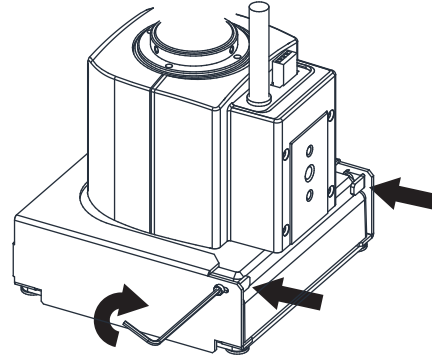
- ①付属の六角レンチで止め具のネジを緩め、拡散板をかぶせるときに止め具がひっかからないように、方向を調整します。



- ②FZ-SLC15の照明部分に拡散板をかぶせます。拡散板にキズをつけないために、乳白色の板部分がFZ-SLC15と接触しないように注意してください。

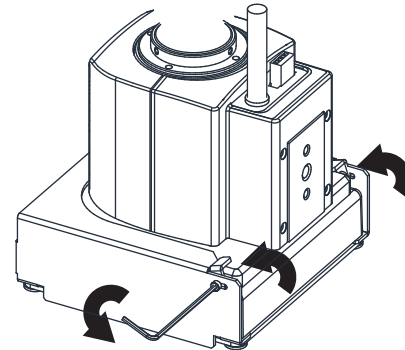


- ③拡散板の止め具を回し、FZ-SLC15の照明を押さえます。その後、付属の六角レンチでネジをしっかりと締めてください。(推奨トルク値: 0.25Nm)

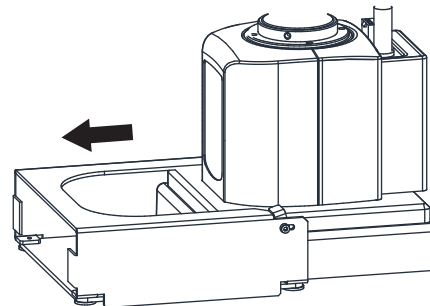


■取外し方法

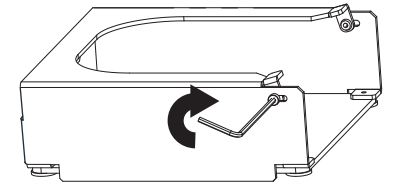
- ①付属の六角レンチで止め具のネジを緩め、止め具が照明に引っかからない方向に調整します。



- ②FZ-SLC15から拡散板をはずします。拡散板にキズをつけないために、乳白色の板部分がFZ-SLC15と接触しないよう、注意してください。

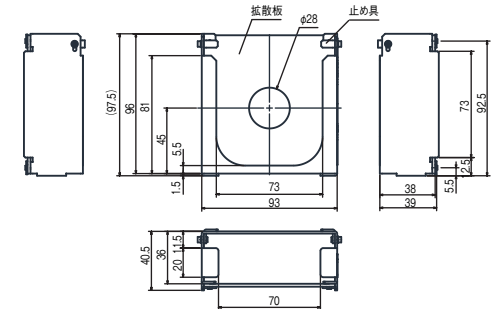


- ③付属の六角レンチで止め具のネジをしっかりと締めます。



■外形寸法

(単位:mm)



ご使用に際してのご承諾事項

- ①安全を確保する目的で直接的または間接的に人体を検出する用途に、本製品を使用しないでください。同用途には、当社センサカタログに掲載している安全センサをご使用ください。
 - ②下記用途に使用される場合、当社営業担当者までご相談のうえ仕様書などにより確認いただくとともに、定格・性能に対し余裕を持った使い方や、万一故障があっても危険を最小にする安全回路などの安全対策を講じてください。
 - a) 屋外の用途、潜在的な化学的汚染あるいは電氣的妨害を被る用途
またはカタログ、取扱説明書等に記載のない条件や環境での使用
 - b) 原子力制御設備、焼却設備、鉄道・航空・車両設備、医用機械、娯楽機械、安全装置、および行政機関や個別業界の規制に従う設備
 - c) 人命や財産に危険が及ぶシステム・機械・装置
 - d) ガス、水道、電気の供給システムや24時間連続運転システムなどの高い信頼性が必要な設備
 - e) その他、上記 a) ~ d) に準ずる、高度な安全性が必要とされる用途
- *上記は適合用途の条件の一部です。当社のベスト、総合カタログ・データシート等最新版のカタログ、マニュアルに記載の保証・免責事項の内容をよく読んでご使用ください。

オムロン株式会社 営業統轄事業部 (TEL: 0120-919-066)

現在販売されていないオプション・アクセサリ・消耗品等が記載されている場合があります。

また記載されている営業拠点の電話番号等は変更されています。

お問い合わせは下記のフリーコールをお願いいたします。

カスタマサポートセンター クイック オムロン
0120-919-066

■営業時間: 8:00~21:00 (365日)
携帯電話、PHSなどではご利用いただけませんので、その場合は下記におかけください。
電話: 065-982-5015 (通話料がかかります)
オムロン株式会社 インダストリアルオートメーションビジネスカンパニー

●その他のお問い合わせ先
納期・価格・修理・サンプル・承認図は貴社のお取引先、または貴社担当オムロン営業員にご相談ください。

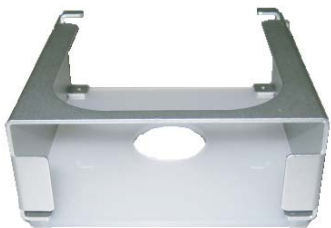
OMRON

Model FZ-SLC15-DL

DIFFUSION BOARD FOR FZ-SLC15

INSTRUCTION SHEET

Thank you for selecting this OMRON product. This Instruction Sheet primarily describes precautions required in installing and operating the product. Be sure to read this Instruction Sheet thoroughly and understand its contents before using the product, to ensure that you use it safely and correctly. After reading the Instruction Sheet, keep it in a convenient place for future reference.



© OMRON Corporation 2007 All Rights Reserved.

PRECAUTIONS FOR SAFE USE

Observe the following precautions to ensure safe use of the Diffusion Board.

1. Installation Conditions
 - To ensure safety in operation and maintenance, do not install the Diffusion Board close to high-voltage equipment or power equipment.
 - Tighten all screws securely during installation.
 - Do not set it up in where the vibration and the impact occur directly.
 - Install the unit in a site where it will be not come into contact with water, oils or chemicals.
2. Other Precautions
 - Do not attempt to disassemble, repair, or modify the Diffusion Board.
 - If you suspect an error or malfunction, stop using the Diffusion Board immediately and consult your OMRON representative.
 - When disposing of the Diffusion Board, dispose of it as industrial waste.

PRECAUTIONS FOR CORRECT USE

Observe the following precautions to prevent operating failures, malfunctions, and other undesirable effects on performance or function.

1. Installation and Removal
 - Be sure to turn OFF the power supply for the illumination and Controller before installing or removing the Diffusion Board.
2. Static Electricity
 - White LEDs are used for the illumination. White LEDs are easily damaged by static electricity. A grounded wrist strap should thus be used when installing or conducting maintenance on the Diffusion Board.
3. Cleaning
 - Do not use thinners, benzene, acetone, alcohol, or kerosene to clean the Diffusion Board.
 - To clean the surface, wipe it gently with a soft cloth.

Specifications

General Specifications

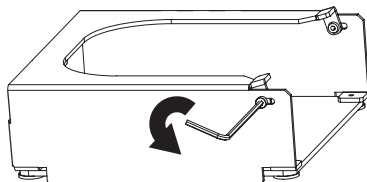
Item	FZ-SLC15-DL
Vibration resistance	10 to 150 Hz, half-amplitude: 0.35 mm (maximum acceleration: 50 m/s ²) 10 times for 8 minutes each in 3 directions
Shock resistance	150 m/s ² , 3 times each in 6 directions
Ambient temperature	Operating: 0 to 50°C (with no icing or condensation) Storage: -25 to 60°C (with no icing or condensation)
Ambient humidity	Operating and storage: 35% to 85% (with no condensation)
Ambient environment	No corrosive gases
Materials	Diffusion Board: PMMA Illumination cover: Aluminum alloy
Weight	Approx. 65 g
Attachment	Instruction sheet (this sheet) Hexagonal wrench

Performance Specifications

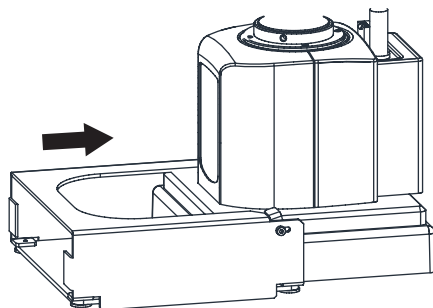
Item	FZ-SLC15-DL
Transmittance	87% (typical value)

Installation

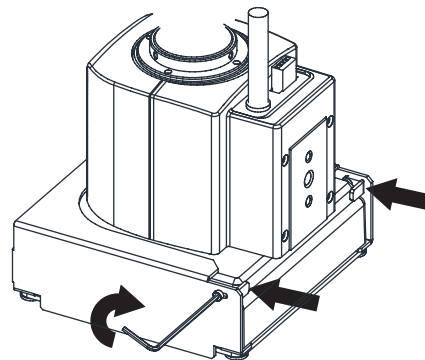
1. Loosen the screws of the mounting brackets with the provided hexagonal wrench and turn the brackets that will not catch when the Diffusion Board is installed.



2. Place the Diffusion Board on the illumination part of the FZ-SLC15. To prevent scratching the Diffusion Board, do not allow the white translucent panel to come into contact with the FZ-SLC15.

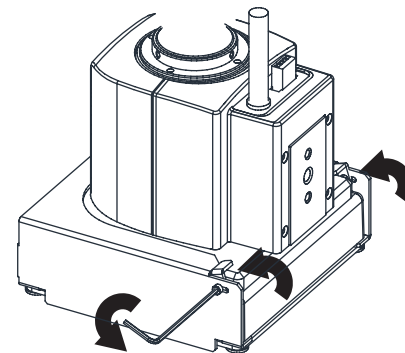


3. Rotate the mounting brackets to secure the FZ-SLC15 illumination with the provided hexagonal wrench. Securely tighten the screws of the mounting brackets. (Recommended torque: 0.25 N·m)

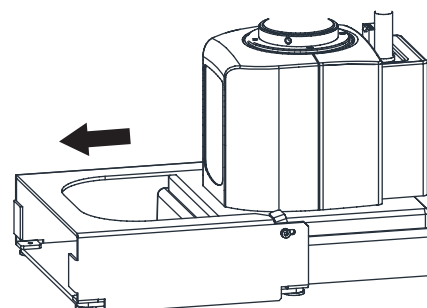


Removal

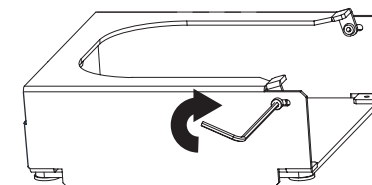
1. Loosen the screws of the mounting brackets with the provided hexagonal wrench and turn the brackets so that they will not catch on the illumination part of the FZ-SLC15.



2. Remove the Diffusion Board from the FZ-SLC15. To prevent scratching the Diffusion Board, do not allow the white translucent panel to come into contact with the FZ-SLC15.

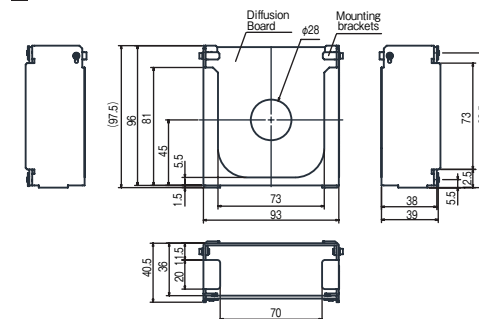


3. Securely tighten the screws of the mounting brackets with the provided hexagonal wrench.



Dimensions

(Unit: mm)



Suitability for Use

THE PRODUCTS CONTAINED IN THIS SHEET ARE NOT SAFETY RATED. THEY ARE NOT DESIGNED OR RATED FOR ENSURING SAFETY OF PERSONS, AND SHOULD NOT BE RELIED UPON AS A SAFETY COMPONENT OR PROTECTIVE DEVICE FOR SUCH PURPOSES. Please refer to separate catalogs for OMRON's safety rated products.

OMRON shall not be responsible for conformity with any standards, codes, or regulations that apply to the combination of the products in the customer's application or use of the product.

Take all necessary steps to determine the suitability of the product for the systems, machines, and equipment with which it will be used. Know and observe all prohibitions of use applicable to this product.

NEVER USE THE PRODUCTS FOR AN APPLICATION INVOLVING SERIOUS RISK TO LIFE OR PROPERTY WITHOUT ENSURING THAT THE SYSTEM AS A WHOLE HAS BEEN DESIGNED TO ADDRESS THE RISKS, AND THAT THE OMRON PRODUCT IS PROPERLY RATED AND INSTALLED FOR THE INTENDED USE WITHIN THE OVERALL EQUIPMENT OR SYSTEM. See also Product catalog for Warranty and Limitation of Liability.

■ EUROPE
OMRON EUROPE B.V. Sensor Business Unit
Carl-Benz Str.4, D-71154 Nufringen Germany
Phone:49-7032-811-0 Fax: 49-7032-811-199

■ NORTH AMERICA
OMRON ELECTRONICS LLC
One Commerce Drive Schaumburg,IL 60173-5302 U.S.A
Phone:1-847-843-7900 Telephone Consultation
1-800-55-OMRON Fax : 1-847-843-7787

■ ASIA-PACIFIC
OMRON ASIA PACIFIC PTE LTD
83 Clemenceau Avenue,#11-01 UE Square,Singapore 239920
Phone : 65-6-835-3011 /Fax :65-6-835-2711

OMRON Corporation