

OMRON FQ2-S3□-13□

智慧型攝影機

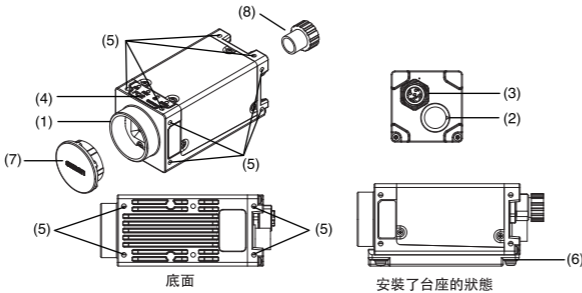
說明頁

感謝您選用 OMRON 產品。本表說明安裝及操作產品的注意事項。

操作產品前，請詳細閱讀本表，以充分瞭解產品。請將本表放置於方便取用之處，以利使用。

- 溫度急遽變化的地點（易形成水氣凝結）。
 - 相對溼度低於或高於 35 至 85% RH 的地點。
 - 有侵蝕性或可燃性氣體的地点。
 - 有灰塵、鹽分或瀉劑的地点。
 - 裝置容易受到直接振動或搖晃的地点。
 - 直接日照或靠近加熱器的地点。
 - 可能出現強烈電磁場的地点。
 - 有強烈散射光線（雷射光、弧焊光、紫外光等）的地点。
 - 溼潤或噴灑水、油或化學成份的地点。
2. 電源及纜線連接
 - 使用開關穩壓器時，將開關穩壓器的 FG 接腳接地。
 - 如果電源線出現突波，請根據您的使用情形適當連接突波吸收器。
 - 完成配線後，請在開啟電源前確認電源正確無誤、沒有負載短路之類的正確連接，以及負載電流確實合適。不正確的配線可能造成損毀及失效。
 - 請於乙太網路纜線兩端及I/O 纜線的靠相機側安裝上Ferrite Core（等同TDK製ZCAT2035-0930A之產品）使用。
 3. 視力軸及偵測範圍
 - 視力軸中央的感測器之間有一些偏差。因此，安裝感測器時，務必檢查影像中央，以及 Touch Finder 的LCD 監視器中與感測器軟體中的偵測範圍。
 4. 維護及檢查
 - 切勿使用稀釋劑、酒精、苯、丙酮或煤油來清潔感測器或 Touch Finder。
 - 如果影像感測器積滿大量的異物或灰塵，請使用氣刷（相機鏡頭專用）吹散異物。避免吸氣吹散異物。
 5. 周圍溫度變化對視力軸變動的影響
 - 本產品因材料特性，視力軸中心可能因周圍溫度變化而有數像素的變化。
 6. 影像感測器
 - 本製品因CMOS影像感測器（感測元件）規格，可能受計測條件或感度影響而有線出現，並非產品缺陷或故障。另外，可能存在複數的畫素缺陷，並非產品缺陷或故障。

■ 零件名稱及功能



No.	名稱	描述	
(1)	C-Mount鏡頭安裝面	可安裝C-Mount鏡頭、近接環。	
(2)	I/O 纜線接口	使用I/O纜線連接感測器電源、或外部裝置及感測器資料單元時使用。 專用I/O 纜線：FQ-WD、FQ-WU	
(3)	乙太網路纜線接口	使用乙太網路纜線，把感測器與 Touch Finder或電腦連結時使用。 專用乙太網路纜線：FQ-WN	
(4)	操作指示燈	OR ETN	整體判定條件輸出(OR)訊號ON時亮起橙色。 乙太網路進行通訊時亮起橙色。
		ERROR	發生錯誤時亮起紅色。
		BUSY	感測器執行流程時亮起綠色。 ※BUSY指示燈可改配置為RUN指示燈。初期值設定為BUSY指示燈。 設定為「RUN」時，運作中亮起綠色。
(5)	安裝螺絲孔	固定相機用、安裝台座的M3螺絲孔。 上下左右面均有安裝螺絲孔。	
(6)	安裝台座 (配件)	安裝台座為1/4-20UNC規格，用於固定感測器時。 安裝台座可任意安裝於感測器的底面、頂面、二側面共4個方向。 ※本裝置是建議以安裝螺絲孔進行安裝，故不使用安裝台座亦不會有任何問題。	
(7)	C-Mount蓋	未安裝鏡頭時，安裝於C-Mount鏡頭安裝部位。	
(8)	接口蓋	未安裝乙太網路纜線時安裝之。	

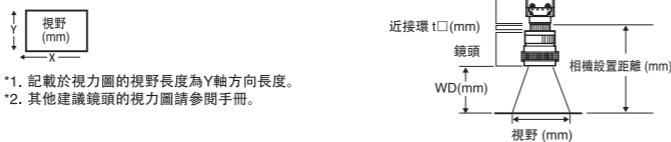
■ 電源連接（連接開關穩壓器時）

項目	描述
建議的電源供應器	S8VS-Q1524□□ (24 V DC, 0.65 A)
外部電源供應器端接螺絲	M3.5 (旋緊扭矩: 1.0 N·m)

■ 視力圖（一般範例）

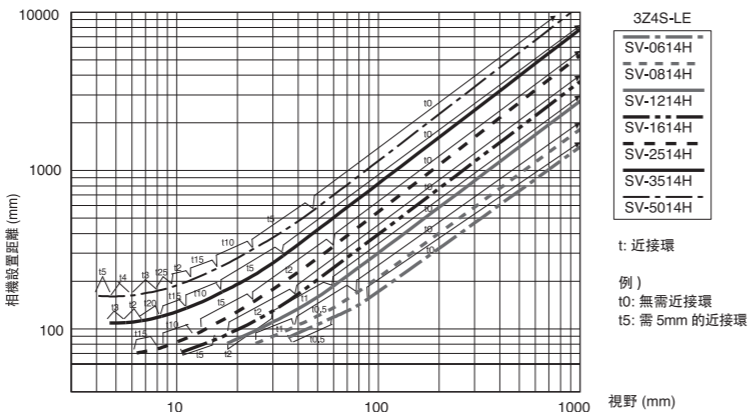
●視力圖的讀法

圖的橫軸表示視野(mm) *1
縱軸表示相機設置距離(mm)。



*1. 記載於視力圖的視野長度為Y軸方向長度。
*2. 其他建議鏡頭的視力圖請參閱手冊。

下表數值為概略數值，安裝相機後須調整。



■ 額定功率/效能

項目	彩色機種		黑白機種	
	NPN型	PNP型	NPN型	PNP型
機型	FQ2-S30-13	FQ2-S35-13	FQ2-S30-13M	FQ2-S35-13M
視野設置距離	請依視野與設置距離選擇鏡頭（參閱視力圖）			
主要功能	檢查項目	形狀搜尋II、搜尋、細微搜尋、邊緣位置、邊緣寬度、邊緣條數、面積、色平均、偏差、標註、校正		
	可同時測量數目	32		
	位置補償	支援（旋轉位置修正、邊緣位置修正）		
	註冊畫面數目	*4	32	
	影像處理方法	真實色彩		黑白
影像輸入	影像偏光鏡	高動態範圍功能（HDR）、前置處理、白平衡（僅彩色機種提供）、彩色灰度連鎖（僅彩色機種提供）		
	影像感測器	1/2吋彩色CMOS		1/2吋黑白CMOS
	快門	1/1~1/4155(sec)		
	處理解析度	1280(H) x 1024(V)		
	部分載入功能	支援（水平方向及垂直方向）		
	Lens Mount	C Mount		
輔助功能	運算（四則運算、算術函數、三角函數、邏輯函數）			
資料記錄	測量資料	在感測器中：1,000個項目（如果使用Touch Finder，可將結果存滿整張SD卡。）		
	影像	在感測器中：20個影像（如果使用Touch Finder，可將影像存滿整張SD卡。）		
測量觸發	外部觸發(單發、連發) 通訊觸發(乙太網非程式性(TCP)、乙太網非程式性(UDP)、乙太網非程式性(FINS/TCP)、Ethernet/IP、PLC-Link、PROFINET)			
I/O 規格	輸入訊號	7個訊號： 單一測量輸入 (TRIG)、輸入指令 (IN0 至 IN5)		
	輸出訊號	3個訊號 *1： 控制輸出 (BUSY)、整體判定條件輸出 (OR)、錯誤輸出 (ERROR)		
	乙太網路規格	100BASE-TX/10BASE-T 乙太網非程式性(TCP), 乙太網非程式性(UDP), 乙太網非程式性(FINS/TCP), Ethernet/IP, PLC-Link, PROFINET		
	通訊功能			
	輸入規格	請參閱 *2。		
	輸出規格	專用接口纜線 電源供應器和 I/O或Data Unit：1條纜線 (FQ-WD□□□或FQ-WU□□□) Touch Finder 和電腦：1條纜線 (FQ-WN□□□)		
連接方法				
指示	*3 BUSY 指示燈 (BUSY/綠色)、判定條件結果指示燈 (OR/橙色)、 ERROR 指示燈(ERROR/紅色)、Ethernet通訊指示燈(ETN/橙色)			
額定功率	電源供應器電壓	DC21.6V~26.4V (含漣波)		
	絕緣阻抗	在所有導線及機殼之間：0.5 MΩ (在 250 V 下)		
	電流耗用	最多 0.3 A		
環境	環境溫度範圍	操作中：0 至 40°C，存放時：-25 至 65°C（無結冰或水氣冷凝）		
	環境濕度範圍	操作中及存放時：35% 至 85%（無水氣冷凝）		
	耐振性 (解體)	10 至 150 Hz，單一振幅：0.35 mm，X/Y/Z 三方向 各 8 分鐘，10 次 150 ms/s ² 6 個方向（上、下、右、左、前、後）各 3 次		
材料	外殼	鍍鉻鋼板 t0.6 盒子：鑄鋁合金 (ADC-12)		
	相機安裝台座：PC/ABS 乙太網路接口：耐油性乙基化合物			
重量	約160g (無台座)、約185g (含台座)			
配件	· 安裝台座x1 · 安裝螺絲 (M3x8mm) x4 · 使用手冊 (本誌) · SYSMAC會員註冊表			
對應規格	EN61326-1:2006 IEC61010-1			

*1: 可配置三個輸出訊號 (OUT0~2) 用於判定個別檢查項目或影像輸入許可輸出(READY)、外部照明時輸出 (STGOUT)。
*2: 下表提供 I/O 規格。

項目	NPN型	PNP型
輸入規格	開：短路至 0 V，最多 1.5 V 關：開路（漏洩電流：最多 0.1 mA）	開：短路至電源供應器電壓，電源供應器電壓最多 -1.5 V 關：開路（漏洩電流：最多 0.1 mA）
輸出規格	NPN 集電極開路 30 V DC，最多 50 mA，剩餘電壓：最多 2 V。	PNP 集電極開路 30 V DC，最多 50 mA，剩餘電壓：最多 2 V。

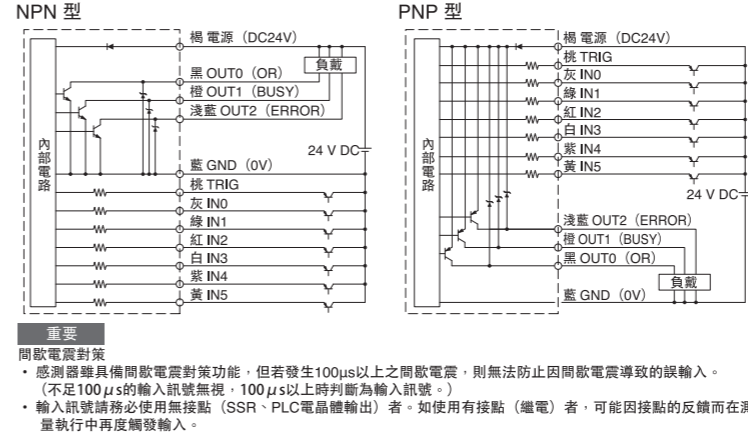
*3. BUSY指示燈可改配置為RUN指示燈（顏色：綠色）。
*4. 根據設定，可能無法在所有畫面中註冊。

●連結外部機器

外接機器只可使用專用品。

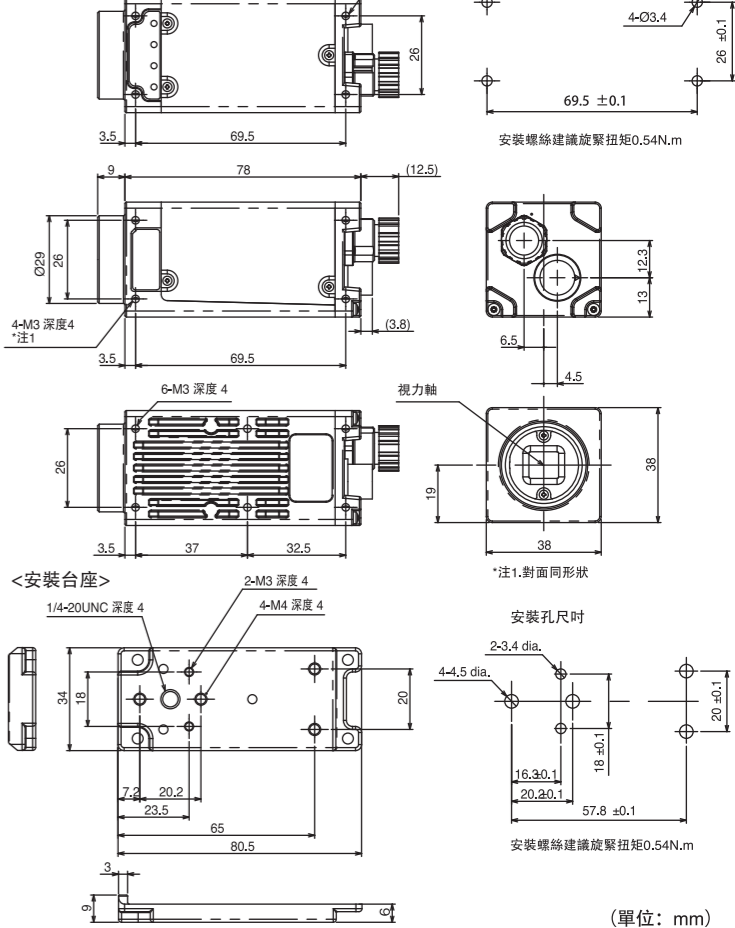
外接專用機器	機型	名稱
	FQ□-D□□ FQ-SDU□□ FQ-WD□□□ FQ-WN□□□ FQ-WU□□□	橘 TRIG 灰 IN0 綠 IN1 紅 IN2 白 IN3 紫 IN4 黃 IN5

■ 輸出入訊號電路圖



■ 尺寸

FQ2-S3□-13□ <感測器>



●安裝台座至相機上時

配件的安裝台座可自底面、頂面、兩側面共4個方向安裝。
(安裝螺絲建議旋緊扭矩0.54N.m)

適用性

此頁所含產品未經安全性分級。這些產品的設計與分級無法確保人身安全，不應做為安全性元件或安全性防護裝置之用。如需 OMRON 的安全性分級產品，請參閱其他個別目錄。

在客戶對於產品的應用或使用上，OMRON 不對適用於產品組合之任何標準、法規或規定的遵從性負責。

請採取所有必要步驟來判斷產品對於使用系統、機器及設備的適用性。請瞭解並遵守適用於本產品的所有禁止事項。

若不確定整體系統的設計是否已考慮到危險的問題，以及 OMRON 產品是否已經過正確評等及安裝，可在整體設備或系統中使用，請絕對不要將產品用於涉及嚴重生命或財產危險的應用上。請亦參閱產品目錄中的保證與責任限制。

■ OMRON TAIWAN ELECTRONICS INC. (TAIWAN)
Tel:886-2-2715-3331 Fax:886-2-2712-6712

■ OMRON ELECTRONICS (HK) LTD. (HONG KONG)
Tel:852-2375-3827 Fax:852-2375-1475

OMRON Corporation

OMRON

FQ2-S3□-13□

智能相机

说明书

非常感谢您选择 OMRON 产品。本说明书主要介绍安装及操作本产品时的注意事项。
操作本产品前，请仔细阅读本说明书，以充分了解本产品。方便起见，请将本说明书置于便于取用之处。

© OMRON Corporation 2012 保留所有权利。

安全注意事项

警告标示的含义

警告 表示潜在危险情况如不加以避免，有可能导致死亡或严重伤害。此外，还有可能造成严重的财产损失。

警告标示

警告

为了确保安全，本产品不可直接或间接用于检测人体的用途。请勿将本产品作为人体保护用检测装置进行使用。

安全要领

请始终遵守以下规则以确保安全。

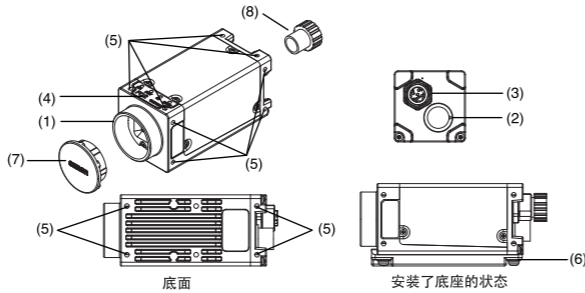
- 安装环境
 - 请勿在有易燃或爆炸性气体的地点使用。
 - 为确保安全操作和维护，安装时请远离高压设备和电源设备。
 - 按照说明中指定的扭矩拧紧安装螺丝。
- 关于电源及配线
 - 请确保在安装或断开电缆前，设备电源始终处于关闭状态。
 - 请勿反转电源连接的极性。请勿使集电极开路输出的负载短路。
 - 请与高压线和电源线分开，单独为本产品配线。如果共同配线或使用同一导管，则可能发生电磁感应现象，从而导致故障或损坏。
 - 请使用小于或等于该额定功率的负载。
 - 请使用指定电压。
 - 请使用指定尺寸的接线端子进行电线连接。请勿将简单拧在一起的电线连接到直流电源或接线盘。从采用必要措施（如安全超低电压保护电路）防止高压电的直流电源供应器供电。
 - 如需要对整个系统进行 UL 认证，请使用 UL Class II 直流电源。
 - 请为本产品配备独立电源。请勿使用共享电源。
- 关于使用
 - 拆下电缆时，请务必装上接口外盖。这样可防止异物进入而导致故障。
 - 取下镜头时，请务必在镜头安装部位盖上C接环镜头盖。若拍摄元件上附着了污垢、灰尘则可能导致故障。
- 其他规则
 - 请勿在用于核能或攸关性命的安全电路中使用。
 - 请勿尝试对本产品进行拆卸、重压、焚烧、修理或改装。
 - 请使用专用的触控式取景器(型号FQ□-D)、电缆(型号FQ-WN、型号FQ-WD、型号FQ-WU)、传感器数据单元(型号FQ-SDU)。若使用专用品以外的产品，则可能导致错误操作或故障的发生。
 - 弃置本产品时，请作为工业废品处理。
 - 如果您注意到有异味、设备过热或冒烟等现象，请立即停止使用本产品，关闭电源，然后咨询您的经销商。
 - 设备表面在使用过程中会发热。请勿触碰。

使用注意事项

- 请遵守下列操作，以防止故障、性能失常，以及对性能和设备的负面影响。
- 安装场所
 - 请勿安装在以下位置：
 - 环境温度超过额定温度范围的位置。

- 温度骤变的位置（可能会形成冷凝）。
 - 相对湿度低于或高于 35 到 85% RH 的位置。
 - 存在腐蚀性气体或可燃气体的位置。
 - 存在灰尘、盐分或铁粉的位置。
 - 设备易受直接振动或撞击的位置。
 - 在阳光直射或加热器旁的位置。
 - 存在强电场或强磁场的位置。
 - 存在强散射光（激光、电弧焊光、紫外线等）的位置。
 - 飞溅或喷射水、油或化学药品的的位置。
- 电源和电缆连接
 - 使用开关式稳压器时，将其 FG 针接地。
 - 如果电源线存在电涌，请根据使用条件，酌情连接电涌吸收器。
 - 接线完成后，请在打开电源之前核实功率正确，没有短路负载电路等错误连接，且负载电流适当。错误接线可能导致损坏和故障。
 - 请将铁氧体磁芯（TDK制ZCAT2035-0930A相应产品）安装至以太网电缆的两端、以及输入输出电缆的相机侧。
 - 光学检测范围
 - 光轴中心的传感器之间存在一定偏差。出于此原因，在安装传感器时，请务必检查 Touch Finder 的 LCD 监控器和传感器软件中的图像中心和图像范围。
 - 维修和检测
 - 请勿使用稀释剂、酒精、苯、丙酮或煤油清洁传感器或 Touch Finder。
 - 拍摄元件上附着了大片污垢或灰尘时，请使用气刷（相机镜头专用）吹去。请勿使用呼气吹。
 - 关于环境温度变化对光轴变动的影响
 - 本产品由于材料性质上的原因，可能会因环境温度变化而导致光轴中心发生多个像素变化。
 - 关于拍摄元件
 - 本产品可能会因CMOS图像传感器（光电元件）规格规定的测定条件及灵敏度而留下线条印迹，此现象并非产品缺陷或故障。同时，像素上可能存在多个缺陷，而非产品缺陷或故障。

零件名称和功能



No.	名称	描述
(1)	C接环镜头安装面	安装C接环镜头、近摄接圈。
(2)	I/O 电缆接头	在使用I/O电缆连接传感器电源、或外部装置及传感器数据单元时使用。 专用输入输出电缆：型号FQ-WD、型号FQ-WU
(3)	以太网电缆接头	在使用以太网电缆连接传感器和触控式取景器或计算机时使用。 专用以太网电缆：型号FQ-WN
(4)	操作指示灯	OR 综合判断输出（OR）信号为ON时亮橙色灯。
		ETN 通过以太网通信时亮橙色灯。
		ERROR 发生错误时红色灯亮起。
		BUSY 传感器在执行处理时亮绿灯。 ※BUSY指示灯可分配为RUN指示灯。初始值被设定为BUSY指示灯。 设定为“RUN”时表示正在运行，亮绿灯。
(5)	安装螺钉孔	用于固定相机、安装底座的M3螺钉孔。 上下左右面上均有安装螺钉孔。
(6)	安装底座（附件）	安装底座为1/4-20UNC规格，在固定传感器时使用。 底座可在传感器的底面、上顶面、两侧面的4个方向上安装。 ※主机推荐通过安装螺钉孔进行安装，故不使用底座也没关系。
(7)	C接环镜头盖	镜头尚未安装时安装于C接环镜头安装部位。
(8)	接口外盖	在尚未连接以太网时安装。

电源连接（连接开关式稳压器时）

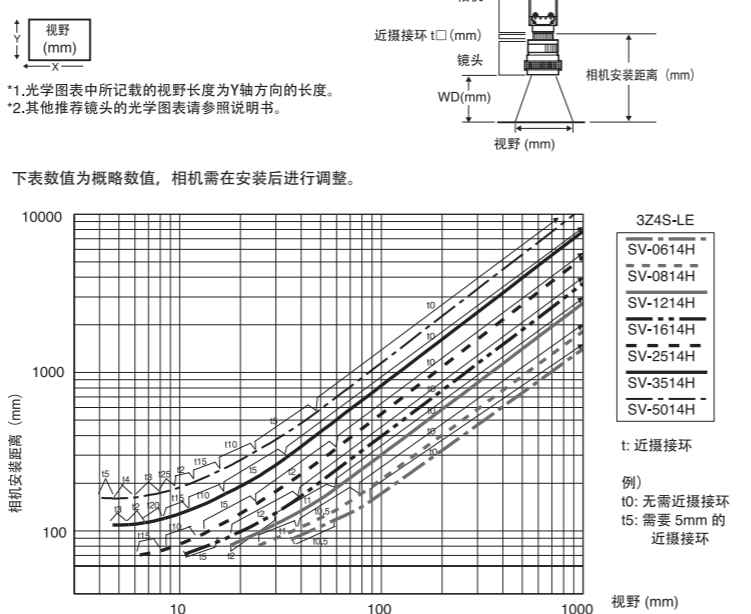
推荐使用以下电源（选项）

项目	描述
推荐电源	SBVS-O1524□□ (24 VDC, 0.65 A)
外部电源接线螺钉	M3.5 (紧固扭矩: 1.0 N·m)

光学图表（典型示例）

●光学图表的浏览方法

- 1.光学图表中所记载的视野长度为Y轴方向的长度。
- 2.其他推荐镜头的光学图表请参考说明书。



下表数值为概略数值，相机需在安装后进行调整。

3Z4S-LE
SV-0614H
SV-0814H
SV-1214H
SV-1614H
SV-2514H
SV-3514H
SV-5014H

t: 近摄接环

- 例:
10: 无需近摄接环
15: 需要 5mm 的近摄接环

额定值/性能

项目	彩色型		黑白型	
	NPN 型	PNP 型	NPN 型	PNP 型
型号	FQ2-S30-13	FQ2-S35-13	FQ2-S30-13M	FQ2-S35-13M
视野安装距离	选择与视野·安装距离相应的镜头（参照光学图表）			
主要功能	检查项目	形状搜索 II、搜索、灵敏度搜索、边缘位置、边缘宽度、边缘数量、面积、颜色平均·偏差、渐变、校准		
	可同步测定的数量	32		
	位置补偿	有（旋转位置修正、边缘位置修正）		
	注册场景数量	*4	32	
图像输入	图像处理方法	真实色彩	黑白	
	图像过滤器	高动态范围功能（HDR）、前处理、白平衡（仅限彩色型）、灰色滤色镜（仅限彩色型）		
	拍摄元件	1/2 英寸彩色 CMOS	1/2 英寸黑白背 CMOS	
	快门	1/1~1/4155(sec)		
	处理分辨率	1280(H) x 1024(V)		
	局部导入功能	支持（水平方向及垂直方向）		
镜头接环	C接环			
辅助功能	运算（四则运算、计算函数、三角函数、逻辑函数）			
数据记录	测量数据	在传感器中：1,000 个项目（如果使用 Touch Finder，最多可保存与 SD 卡容量相当的结果。）		
	图像	在传感器中：20 个图像（如果使用 Touch Finder，最多可保存与 SD 卡容量相当的图像。）		
测量触发	外部触发(发送、连发) 通信触发(以太网非程序性(TCP)、以太网非程序性(UDP)、以太网非程序性(FINS/TCP)、Ethernet/IP、PLC-Link、PROFINET)			
I/O 规格	输入信号	7 个信号： 单一测量输入 (TRIG)，命令输入 (IN0 至 IN5)		
	输出信号	3 个信号 *1： 控制输出 (BUSY)、整体判断输出 (OR)、错误输出 (ERROR)		
	以太网规格	100BASE-TX/10BASE-T		
	通信功能	以太网非程序性(TCP)、以太网非程序性(UDP)、以太网非程序性(FINS/TCP)、Ethernet/IP、PLC-Link、PROFINET		
	输入规格	请参考 *2。		
	输出规格	专用接口电缆 用于电源、I/O或数据单元的连接：1根（型号FQ-WD□□□或型号FQ-WU□□□） 用于触控式取景器或计算机的连接：1根（型号FQ-WN□□□）		
连接方法	*3			
指示	BUSY指示灯(BUSY/绿色)、判定结果指示灯 (OR/橙色)、错误指示灯(ERROR/红色)、Ethernet通信指示灯(ETN/橙色)			
额定值	电源电压	DC21.6V~26.4V（但是，包括波动）		
	绝缘电阻	所有导线和机箱之间：0.5 MΩ (250 V)		
	电流消耗	最大 0.3 A		
	环境温度范围	操作：0 至 40°C，存储：-25 至 65°C（无结冰或冷凝）		
	环境温度范围	操作和存储：35% 至 85%（无冷凝）		
	环境空气	无腐蚀性气体		
环境抗扰度	抗振性（破坏）	10~150Hz 单一振幅 0.35mm 3个方向 (X/Y/Z) 各8分钟共10次		
	抗冲击性（破坏）	150 ms/s ² , 3 次，每次在 6 个方向上进行（上、下、右、左、前和后）		
	保护结构	IEC 60529 IP40		
	材料	外盖：镀锌钢板 t0.6 机箱：压铸铝合金（ADC-12） 相机安装底座：PC/ABS 以太网接口：耐油乙烷化合物 I/O接口：无铅耐热PVC		
重量	约160g（无底座）、约185g（有底座）			
附件	• 安装底座×1 • 安装螺钉（M3×8mm）×4 • 操作说明书（本文） • SYSMAC会员注册表			
适用规格	EN61326-1:2006 IEC61010-1			

- *1.可分配3个输出信号（OUT0~2）用于各检查项目的单独判定、以及图像输入的许可输出（READY）、外部照明的定时输出（STGOUT）。
- *2.下表为 I/O 规格。

项目	NPN 型	PNP 型
输入规格	开：短路至 0 V，或最大 1.5 V 关：打开（泄漏电流：最大 0.1 mA）	开：短路至电源电压，或电源电压 - 最大 1.5 V 关：打开（泄漏电流：最大 0.1 mA）
输出规格	NPN 集电极开路 30 VDC，最大 50 mA、剩余电压：最大 2 V	PNP 集电极开路 30 VDC，最大 50 mA、剩余电压：最大 2 V

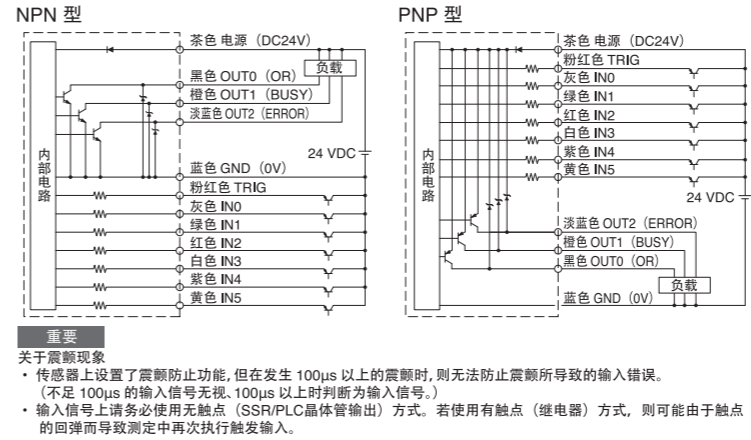
- *3. BUSY指示灯可分配为RUN指示灯（指示灯颜色:绿色）。
- *4. 根据设定，可能无法在所有场景中注册。

●与外部设备的连接

外部连接设备请勿使用专用品以外的产品。

外部连接专用设备	型号	名称
	FQ□-D□□	触控式取景器
FQ-SDU□□	传感器数据单元	
FQ-WD□□□	I/O电缆	
FQ-WN□□□	以太网电缆	
FQ-WU□□□	传感器数据单元电缆	

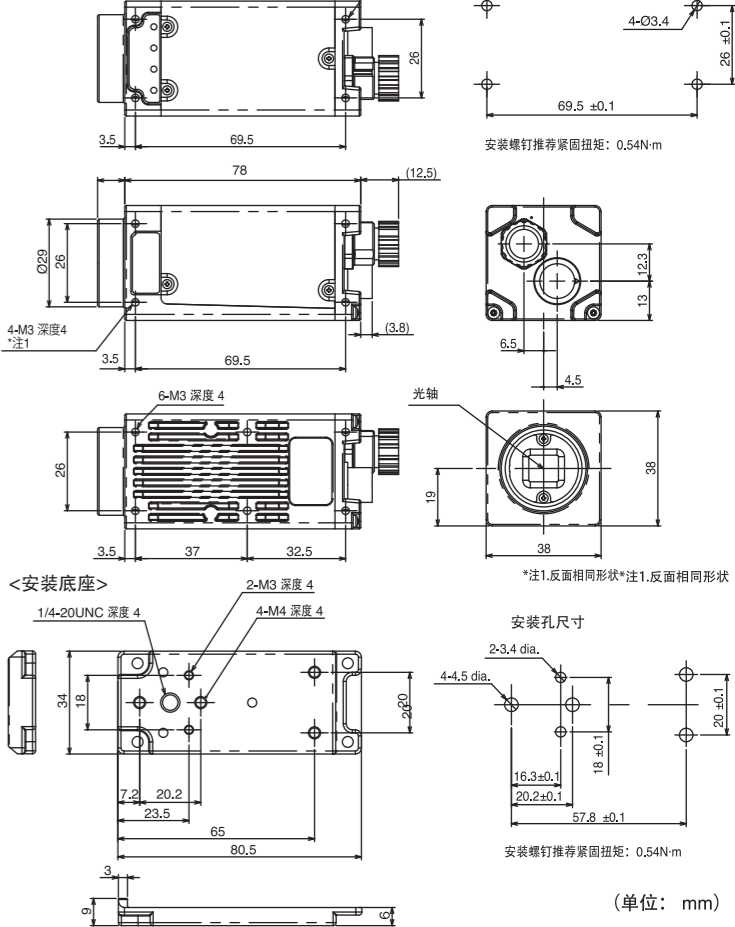
输入输出信号电路图



尺寸

FQ2-S3□-13□

<传感器>



●在相机上安装底座时

附带的安装底座可在底面、上顶面、两侧面的4个方向上安装。（安装螺钉推荐紧固扭矩：0.54N·m）

使用的适用性

该页中的产品未进行安全评定。由于产品的设计和评定未充分考虑人员安全，因此不能用作安全性元件或安全保护装置。如需欧姆龙的安全评定产品，请查看专门目录。

欧姆龙不保证使用该产品进行集成的用户产品能符合任何标准、章程或规则。

采取一切必要的步骤来决定对采用该产品的系统、机器和设备的适用性。了解并遵守一切使用该产品的禁止行为。

如果应用该产品的系统在设计上不能保证有效处理对生命、财产的危害，不要在这样的系统上使用该产品。在整套装备或系统中适当使用和安装欧姆龙产品。参见产品目录中有关保证和免责声明。

■ 欧姆龙工业自动化（中国）统辖集团
地址：上海市浦东新区银城中路200号中银大厦2211室
电话：021-50372222
传真：021-50372200

OMRON Corporation