

OMRON

FQ2-S1

FQ2-S2

智慧型攝影機

說明頁

感謝您選用 OMRON 產品。本表說明安裝及操作產品的注意事項。操作產品前，請詳細閱讀本表，以充分瞭解產品。請將本表放置於方便取用之處，以利使用。

1679080-4C

© OMRON Corporation 2012 保留一切權利。

安全注意事項

警告符號重點注意事項

警告 指示若不避免，則可能發生致命或嚴重傷害的危險情況。此外，也可能造成嚴重的財產損害。

警告符號

警告

感測器會發出可見光線，可能在罕見的情況下造成眼部傷害。切勿直視感測器發出的光線。如果光線投射於反射表面，請避免反射光線照射人眼。



安全使用注意事項

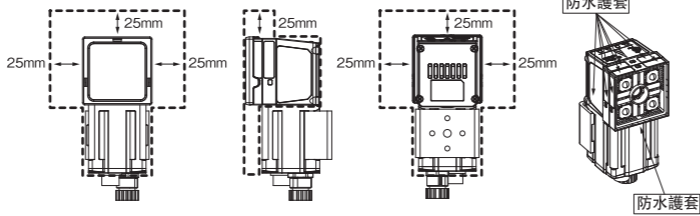
務必遵循下列規則，以策安全。

- 安裝環境
 - 切勿在有可燃性或爆炸性氣體的地點使用。
 - 為確保安全操作及維護，請在遠離高壓設備或電源設備的地點安裝。
 - 以此處說明所指定的扭矩將安裝螺絲旋緊。
- 電源及配線
 - 連接或拔除纜線時，務必關閉裝置的電源。
 - 切勿反轉電源連接的極性。切勿使集電極開路輸出的負載短路。
 - 另行為本產品配線，不與高壓電線及電源線共同配線。如果共同配線或使用共同導管，則可能會產生電磁感應，而導致故障或損毀。
 - 使用等於或小於額定的負載。
 - 使用指定的電源電壓。
 - 使用指定大小的壓接端子來連接線路。切勿將僅單純絞合的線路連接於直接電源供應器或端子區塊。
 - 以必要措施（例如安全過低電壓電路）防止高壓電的 DC 電源供應器所供應的電源。
 - 如果整體系統需要 UL 檢定，請使用 UL II 類 DC 電源供應器。
 - 使用適合本產品的獨立電源來源。切勿使用共用的電源來源。
- 關於使用
 - 請勿撕下或損傷主機側面粘貼的防水貼紙。垃圾或灰塵、水滴若進入機器內部，則可能導致故障發生。
 - 拆下纜線時，請務必裝上接口蓋。這可避免異物進入而導致故障。
- 其他規則
 - 切勿用於核能用途或攸關人身安全的安全電路。
 - 切勿嘗試拆解、重壓、燃燒、修理或修改本產品。
 - 請使用專用觸控式取單器(型號FQ□-D)、纜線(型號FQ-WN、型號FQ-WD)。如果使用其他非專用品，可能導致偵測錯誤或故障。
 - 棄置本產品時，請以工業廢物類別處理。
 - 如果您注意到臭味、裝置過熱、冒煙等異常狀況，請立即停止使用本產品並關閉電源，然後洽詢經銷商。
 - 裝置表面在使用時變熱。切勿觸碰。

正確使用注意事項

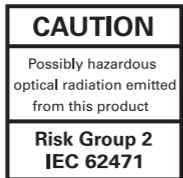
遵循下列做法以避免失效、故障以及對於效能與裝置產生的不良影響。

- 安裝地點
 - 切勿安裝於下列地點：
 - 環境溫度超出額定溫度範圍的地點。
 - 溫度急遽變化的地點（易形成水氣凝結）。
 - 相對濕度低於或高於 35 至 85% RH 的地點。
 - 有侵蝕性或可燃性氣體的地點。
 - 有灰塵、鹽分或鐵屑的地點。
 - 裝置容易受到直接振動或搖晃的地點。
 - 直接日照或靠近加熱器的地點。
 - 可能出現強烈電磁場的地點。
 - 有強烈放射光線（雷射光、弧焊光、紫外光等）的地點。
 - 液體或噴灑水、油或化學成份的地點。
- 電源及纜線連接
 - 使用開關穩壓器時，將開關穩壓器的 FG 接腳接地。
 - 如果電源線出現突波，請根據您的使用情形適當連接突波吸收器。
 - 完成配線後，請在開啟電源前先確認電源正確無誤、沒有負載短路之類的正確連接，以及負載電流確實合適。不正確的配線可能造成損毀及失效。
 - 請於乙太網路纜線兩端及 I/O 纜線的靠相機側安裝上 Ferrite Core（等同 TDK 製 ZCAT2035-0930A 之產品）使用。
 - FQ2-S1/S2 系列智慧型攝影機不可連接感測器資料單元(型號 FQ-SDU)。
- 視力軸及偵測範圍
 - 視力軸中央的感測器之間有一些偏差。因此，安裝感測器時，務必檢查影像中央，以及 Touch Finder 的 LCD 監視器中與感測器軟體中的偵測範圍。
- 關於焦距調整旋鈕
 - 請在 0.1N·m 以下範圍內旋轉焦距調整旋鈕。否則有導致損壞的危險。
- 維護及檢查
 - 切勿使用稀釋劑、酒精、苯、丙酮或煤油來清潔感測器或 Touch Finder。
 - 微小粒或灰塵請使用柔軟的棉布仔細擦淨。請勿用力擦拭。否則可能留下傷痕或導致檢查錯誤。
- 周圍溫度變化對視力軸變動的影響
 - 本產品因材料特性，視力軸中心可能因周圍溫度變化而有數畫素的變化。
- 影像感測器
 - 本製品因 CMOS 影像感測器（感測元件）規格，可能受計測條件或感度影響而有線出現，並非產品缺陷或故障。另外，可能存在複數的畫素缺陷，並非產品缺陷或故障。
- 關於相機設置
 - 在高濕度且溫度變化較大的環境下，前面面板內部有時會出現模糊現象。請勿在下圖所示虛線範圍內放置物品（專用安裝配件除外）。前面面板內部可能出現模糊現象。

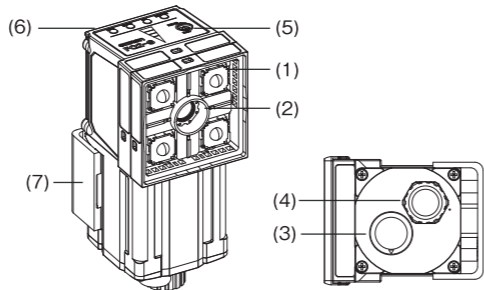


張貼 LED 警告標籤

根據 IEC62471 規定，本產品被分類為風險組 2。



零件名稱及功能



No.	名稱	描述
(1)	照明	照明用 LED 在此安裝。
(2)	相機鏡頭	具有對焦功能的鏡頭。
(3)	I/O 纜線接口	I/O 纜線用於將感測器連接至電源供應器和外接裝置。 專用 I/O 纜線：型號 FQ-WD
(4)	乙太網路纜線接口	乙太網路纜線用於將感測器連接至 Touch Finder 或電腦。 專用乙太網路纜線：型號 FQ-WN
(5)	焦距調整螺絲	用於調整影像的焦距。
(6)	操作指示燈	綜合判定輸出(OR) 訊號 ON 時亮橘色燈。 ETN 乙太網路進行通訊時亮起橙色。 ERROR 發生錯誤時亮起紅色。 BUSY 感測器執行流程時亮起綠色。 ※BUSY 指示燈可切換為 RUN 指示燈。初始值設定為 BUSY 指示燈，設定為「RUN」時表示正在運轉，亮綠燈。
(7)	安裝支架	用於固定感測器。 安裝支架可裝在感測器的前端、左側、右側或後端。

電源連接（連接開關穩壓器時）

項目	描述
建議的電源供應器	產品型號 S8VS-06024 (歐姆龍製 DC24V 2.5A)
外部電源供應器端接螺絲	M4 (旋緊扭矩: 1.2 N·m)

額定功率/效能

項目	單一功能機型		標準機型	
	NPN 型	PNP 型	NPN 型	PNP 型
機型	FQ2-S10□□□□	FQ2-S15□□□□	FQ2-S20□□□□	FQ2-S25□□□□
視野設置距離	請參閱視力圖（記載於用戶操作手冊）			
主要功能	檢查項目	形狀搜尋 II、搜尋、細微搜尋、邊緣位置、邊緣寬度、邊緣條數、面積、色平均、偏差、標註、校正		
	可同時測量數目	1	32	
	位置補償	支援（旋轉位置修正、邊緣位置修正）		
	註冊畫數目 *4	8		
影像輸入	影像處理方法	真實色彩		
	影像偏光鏡	高動態範圍功能 (HDR)、前置處理、白平衡、彩色灰度濾鏡、偏光濾波器（附屬）		
	影像感測器	1/3 吋彩色 CMOS		
	快門	內置照明熄燈時：1/1~1/50000(sec) 內置照明亮燈時：1/250~1/50000(sec)		
	處理解析度	752(H) x 480(V)		
部分輸入功能	支援（水平方向）			
照明	照明燈亮方式	閃燈		
	照顏色	白色		
輔助功能	運算（四則運算、算術函數、三角函數、邏輯函數）			
資料記錄	測量資料	在感測器中：1,000 個項目（如果使用 Touch Finder，可將結果存滿整張 SD 卡。）		
	影像	在感測器中：20 個影像（如果使用 Touch Finder，可將影像存滿整張 SD 卡。）		
測量觸發	外部觸發(單發、連發)	通訊觸發(乙太網非程式性(TCP)、乙太網非程式性(UDP)、乙太網非程式性(FINS/TCP)、EtherNet/IP、PLC-Link、PROFINET)		
	輸入訊號	7 根 單發測定輸入(TRIG)、控制指令輸入(IN0~5) 3 個訊號 *1: 控制輸出(BUSY)、整體判定條件輸出(OR)、錯誤輸出(ERROR)		
I/O 規格	乙太網路規格	100BASE-TX/10BASE-T		
	通訊功能	乙太網非程式性(TCP), 乙太網非程式性(UDP), 乙太網非程式性(FINS/TCP), EtherNet/IP, PLC-Link, PROFINET		
	輸入規格	請參閱 *2。		
	輸出規格	專用接口纜線 電源供應器和 I/O：1 條纜線 (FQ-WD□□□) Touch Finder 和電腦：1 條纜線 (FQ-WN□□□)		
指示	*3 BUSY 指示燈 (BUSY/綠色)、判定條件結果指示燈 (OR/橙色)、 ERROR 指示燈 (ERROR/紅色)、乙太網通訊指示燈 (ETN/橙色)			
額定功率	電源供應器電壓	DC21.6V~26.4V (含濾波)		
	絕緣阻抗	在所有導線及機殼之間：0.5 MΩ (在 250 V 下)		
	電流耗用	2.4A 以下		
環境無感受性	環境溫度範圍	操作中：0 至 50°C，存放時：-25 至 65°C（無結冰或水氣冷凝）		
	環境濕度範圍	操作中及存放時：35% 至 85%（無水氣冷凝）		
	環境空氣	無侵蝕性氣體		
	耐振性 (解體)	10 至 150 Hz，單一振幅：0.35 mm，X/Y/Z 三方向各 8 分鐘，10 次		
	耐衝擊性 (解體)	150 m/s ² 6 個方向（上、下、右、左、前、後）各 3 次		
防護度	IEC 60529 IP67(使用偏光濾波器時和取下接口蓋時除外)			
材料	感測器：PBT, PC, SUS 安裝用金具：PBT 偏光濾鏡附件：PBT, PC 乙太網路接頭：耐油性乙烯樹脂混合物 I/O 接頭：非鉛耐熱 PVC			
重量	200g 以下			
配件	• 安裝用金具(產品型號 FQ-XL) X 1 • 附屬偏光濾波器(型號 FQ-XF1) X 1 • 使用手冊（本誌） • SYSMAC 會員註冊表			
LED 的安全性	風險組 2(IEC62471)			
對應規格	EN61326-1:2006 IEC61010-1			

*1: 可配置三個輸出訊號 (OUT0~2) 用於判定個別檢查項目或影像輸入許可輸出 (READY)、外部照明定時輸出 (STGOUT)。
*2: 下表提供 I/O 規格。

項目	NPN 型	PNP 型
輸入規格	開：短路至 0 V，最多 1.5 V 關：開路（漏洩電流：最多 0.1 mA）	開：短路至電源供應器電壓，電源供應器電壓最多 -1.5 V 關：開路（漏洩電流：最多 0.1 mA）
	NPN 集電極開路 30 V DC，最多 50 mA，剩餘電壓：最多 1.2 V。	PNP 集電極開路 30 V DC，最多 50 mA，剩餘電壓：最多 1.2 V。

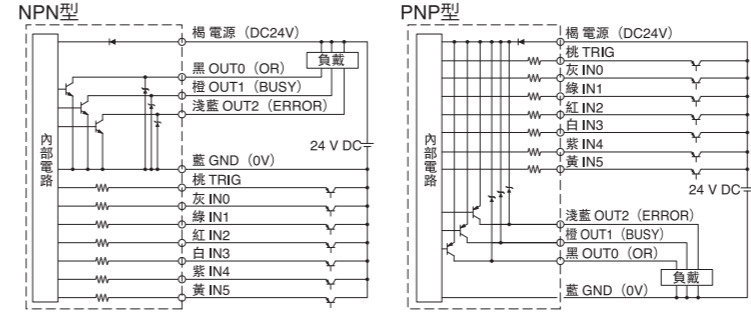
*3. BUSY 指示燈可改配置為 RUN 指示燈（顏色：綠色）。
*4. 根據設定，可能無法在所有畫面中註冊。

連結外部機器

外接機器只可使用專用品。

外接專用機器	機型	名稱
	FQ□-D□□	Touch Finder
FQ-WD□□□	I/O 纜線	
FQ-WN□□□	乙太網路纜線	

輸出入訊號電路圖

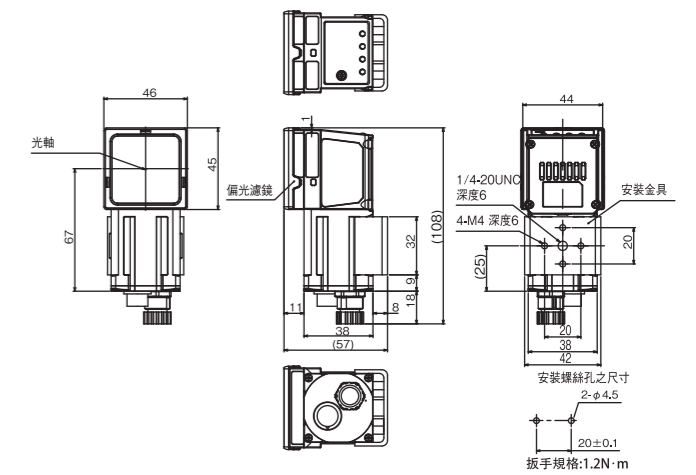


重要 間歇電氣對策
感測器雖具備間歇電氣對策功能，但若發生 100µs 以上之間歇電氣，則無法防止因間歇電氣導致的誤輸入。（不足 100µs 的輸入訊號無視，100µs 以上時判斷為輸入訊號。）
輸入訊號請務必使用無接點 (SSR、PLC 電晶體輸出) 者。如使用有接點 (繼電) 者，可能因接點的反饋而在測量執行中再度觸發輸入。

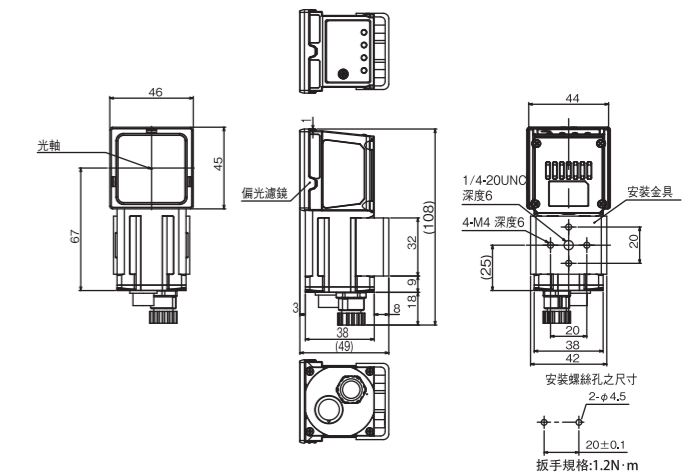
尺寸

* 顯示含安裝支架（後端配件）及偏光鏡配件的尺寸圖。（單位：mm）

FQ2-S□□010F/FQ2-S□□050F



FQ2-S□□100F/FQ2-S□□100N



適用性

此頁所含產品未經安全性分級。這些產品的設計與分級無法確保人身安全，不應做為安全性元件或安全性防護裝置之用。如需 OMRON 的安全性分級產品，請參閱其他個別目錄。

在客戶對於產品的應用或使用上，OMRON 不對適用於產品組合之任何標準、法規或規定的遵從性負責。

請採取所有必要步驟來判斷產品對於使用系統、機器及設備的適用性。請瞭解並遵守適用於本產品的所有禁止事項。

若不確定整體系統的設計是否已考慮到危險的問題，以及 OMRON 產品是否已經過正確評等及安裝，可在整體設備或系統中使用，請絕對不要將產品用於涉及嚴重生命或財產危險的應用上。請亦參閱產品目錄中的保證與責任限制。

■ OMRON TAIWAN ELECTRONICS INC. (TAIWAN)
Tel: 886-2-2715-3331 Fax: 886-2-2712-6712
■ OMRON ELECTRONICS (HK) LTD. (HONG KONG)
Tel: 852-2375-3827 Fax: 852-2375-1475

OMRON Corporation

OMRON

FQ2-S1

FQ2-S2

智能相机

说明书

非常感谢您选择 OMRON 产品。本说明书主要介绍安装及操作本产品时的注意事项。操作本产品前，请仔细阅读本说明书，以充分了解本产品。方便起见，请将本说明书置于便于取用之处。

© OMRON Corporation 2012 保留所有权利。

安全上的注意

警告标示的含义

警告 表示潜在危险情况如不加以避免，有可能导致死亡或严重伤害。此外，还有可能造成严重的财产损失。

警告标示



警告

在个别情况下，传感器发射的可见光会对眼睛产生有害影响。请勿直视传感器头发出的光线。如果光线投射到反射面，请防止反射光线照射人眼。



安全要领

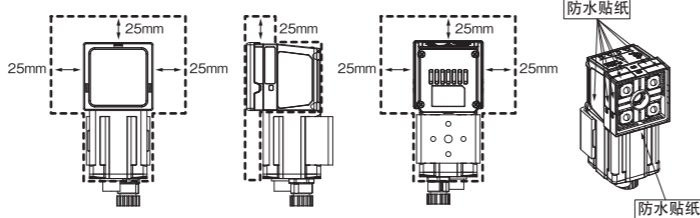
请始终遵守以下规则以确保安全。

- 安装环境**
 - 请勿在有易燃或爆炸气体的地点使用。
 - 为确保安全操作和维护，安装时请远离高压设备和电源设备。
 - 按照说明中指定的扭矩拧紧安装螺丝。
- 关于电源及配线**
 - 请确保在安装或断开电缆前，设备电源始终处于关闭状态。
 - 请勿反转电源连接的极性。请勿使集电极开路输出的负载短路。
 - 请与高压线和电源线分开，单独为本产品配线。如果共同配线或使用同一导管，则可能发生电磁感应现象，从而导致故障或损坏。
 - 请使用小于或等于该额定功率的负载。
 - 请使用指定电压。
 - 请使用指定尺寸的接线端子进行电线连接。请勿将简单拧在一起的电线连接到直流电源或接线盒。
 - 从采用必要措施（如安全超低电压保护电路）防止高压电的直流电源供应器供电。
 - 如果需要对整个系统进行 UL 认证，请使用 UL Class II 直流电源。
 - 请为本产品配备独立电源。请勿使用共享电源。
- 关于使用**
 - 请勿撕下或损伤主机侧面粘贴的防水贴纸。垃圾或灰尘、水滴若进入机器内部，则可能导致故障发生。
 - 拆下电缆时，请务必装上接口外盖。这样可防止异物进入而导致故障。
- 其他规则**
 - 请勿在用于核能或攸关性命的安全电路中使用。
 - 请勿尝试对本产品进行拆卸、重压、焚烧、修理或改装。
 - 请使用专用的触控式取器器(型号FQ□-D)、电缆(型号FQ-WN、型号FQ-WD)。若使用专用品以外的产品，则可能导致错误操作或故障的发生。
 - 弃置本产品时，请作为工业废物处理。
 - 如果您注意到有异味、设备过热或冒烟等现象，请立即停止使用本产品，关闭电源，然后咨询您的经销商。
 - 设备表面在使用过程中会发热。请勿触摸。

使用注意事项

请遵守下列操作，以防止故障、性能失常，以及对性能和设备的负面影响。

- 安装场所**
 - 请勿安装在以下位置：
 - 环境温度超过额定温度范围的位置。
 - 温度骤变的位置（可能形成冷凝）。
 - 相对湿度低于或高于 35 到 85% RH 的位置。
 - 存在腐蚀性气体或可燃气体的位置。
 - 存在灰尘、盐分或铁粉的位置。
 - 设备易受直接振动或撞击的位置。
 - 在阳光直射或加热器旁的位置。
 - 存在强电场或强磁场的位置。
 - 存在强散射光（激光、电弧焊光、紫外线等）的位置。
 - 泼洒或喷洒水、油或化学药品的位置。
- 电源和电缆连接**
 - 使用开关式稳压器时，将其 FG 针接地。
 - 如果电源线存在电涌，请根据使用条件，酌情连接电涌吸收器。
 - 接线完成后，请在打开电源之前核实功率正确，没有短路负载电路等错误连接，且负载电流适当。错误接线可能导致损坏和故障。
 - 请将铁氧体磁芯（TDK制ZCAT2035-0930A相应产品）安装至以太网电缆的两端、以及输入输出电缆的相机侧。
 - FQ2-S1/S2系列智能相机不可连接传感器数据单元(型号FQ-SDU)。
- 光轴和检测范围**
 - 光轴中心的传感器之间可能存在一定偏差。出于此原因，在安装传感器时，请务必检查 Touch Finder 的 LCD 监控器和传感器软件中的图像中心和图像范围。
- 关于焦距调整旋钮**
 - 请在 0.1N·m 以下范围内旋转焦距调整旋钮。否则有导致损坏的危险。
- 维修和检测**
 - 请勿使用稀释剂、酒精、苯、丙酮或煤油清洁传感器或 Touch Finder。
 - 细小垃圾或灰尘请使用柔软的棉布仔细擦净。请勿用力擦拭。否则可能留下伤痕而导致检查错误。
- 关于环境温度变化对光轴变动的影响**
 - 本产品由于材料性质上的原因，可能会因环境温度变化而导致光轴中心发生多个像素变化。
- 关于拍摄元件**
 - 本产品可能会因 CMOS 图像传感器（光电元件）规格规定的测定条件及灵敏度而留下线条印迹，此现象并非产品缺陷或故障。同时，像素上可能存在多个缺陷，而非产品缺陷或故障。
- 关于相机设置**
 - 在高湿度且温度变化较大的环境下，前面面板内部有时会出现模糊现象。请勿在下图所示虚线范围内放置物品（专用安装配件除外）。前面面板内部可能出现模糊现象。

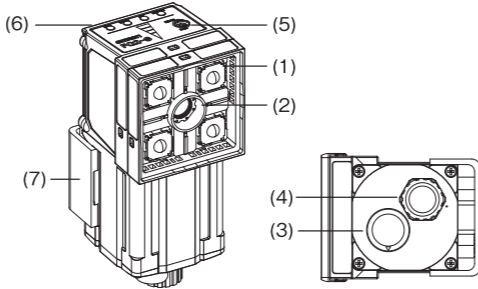


粘附 LED 警告标签

根据IEC62471规定，本产品被分类为风险组2。



零件名称及功能



No.	名称	描述
(1)	照明	在此安装用于照明的 LED。
(2)	照相机镜头	具有聚焦功能的镜头。
(3)	I/O 电缆接头	I/O 电缆用于将传感器连接至电源和外部设备。 专用 I/O 电缆：型号 FQ-WD
(4)	以太网电缆接头	以太网电缆用于将传感器连接至 Touch Finder 或计算机。 专用以太网电缆：型号 FQ-WN
(5)	调焦旋钮	用于调整图像的焦距。
(6)	操作指示灯	OR 综合判定输出 (OR) 信号为 ON 时亮橙色灯。 ETN 通过以太网通信时亮橙色灯。 ERROR 发生错误时红色灯亮起。 BUSY 传感器在执行处理时亮绿灯。 ※BUSY 指示灯可分配为 RUN 指示灯。初始值被设定为 BUSY 指示灯。 设定为“RUN”时表示正在运行，亮绿灯。
(7)	安装支架	用于固定传感器。 安装支架可连接到传感器的前端、左侧、右侧或后侧。

电源连接（连接开关式稳压器时）

推荐使用以下电源（选项）

项目	描述
推荐电源	型号 S8VS-06024 (欧姆龙制 DC24V 2.5A)
外部电源接线螺钉	M4 (紧固扭矩: 1.2 N·m)

额定值/性能

项目	单功能型号		标准型号	
	NPN 型	PNP 型	NPN 型	PNP 型
型号	FQ2-S10□□□□	FQ2-S15□□□□	FQ2-S20□□□□	FQ2-S25□□□□
视野安装距离	请参考光学图表（记载于用户操作手册）			
主要功能	检查项目	形状搜索 II、搜索、灵敏度搜索、边缘位置、边缘宽度、边缘数量、面积、颜色平均·偏差、矫正、校准		
	可同步测定的数量	1	32	
	位置补偿	有（旋转位置修正、边缘位置修正）		
	注册场景数量	*4	8	
图像输入	图像处理方法	真实色彩		
	图像过滤器	高动态范围功能 (HDR)、前处理、白平衡、灰色滤光镜、偏振滤光镜（附属）		
	拍摄元件	1/3 英寸彩色 CMOS		
	快门	内置照明熄灭灯时: 1/1~1/50000(sec) 内置照明亮灯时: 1/250~1/50000(sec)		
照明	处理分辨率	752(H) x 480(V)		
	局部导入功能	支持（水平方向）		
照明方式	脉冲亮灯			
照明颜色	白色			
辅助功能	运算	运算（四则运算、计算函数、三角函数、逻辑函数）		
	测量数据	在传感器中: 1,000 个项目（如果使用 Touch Finder, 最多可保存与 SD 卡容量相当的结果。）		
数据记录	图像	在传感器中: 20 个图像（如果使用 Touch Finder, 最多可保存与 SD 卡容量相当的图像。）		
	外部触发(发送、连发)	通信触发(以太网非程序性(TCP)、以太网非程序性(UDP)、以太网非程序性(FINS/TCP)、EtherNet/IP、PLC-Link、PROFINET)		
测量触发				
I/O 规格	输入信号	7根 单发测定输入(TRIG)、控制指令输入(INO~5)		
	输出信号	3 个信号 *1: 控制输出 (BUSY)、整体判断输出 (OR)、错误输出 (ERROR)		
	以太网规格	100BASE-TX/10BASE-T		
	通信功能	以太网非程序性(TCP)、以太网非程序性(UDP)、以太网非程序性(FINS/TCP)、EtherNet/IP、PLC-Link、PROFINET		
输入规格	请参考 *2。			
输出规格	请参考 *2。			
连接方法	专用接口电缆 用于电源、I/O: 1根 (型号 FQ-WD□□□) 用于触控式取器器或计算机的连接: 1根 (型号 FQ-WN□□□□)			
指示	*3 BUSY 指示灯 (BUSY/绿色)、判定结果指示灯 (OR/橙色)、错误指示灯 (ERROR/红色)、以太网通信指示灯 (ETN/橙色)			
额定值	电源电压	DC21.6V~26.4V (但是, 包括波动)		
	绝缘电阻	所有导线和机箱之间: 0.5 MΩ (250 V)		
	电流消耗	2.4A 以下		
环境抗扰度	环境温度范围	操作: 0 至 50°C, 存储: -25 至 65°C (无结冰或冷凝)		
	环境湿度范围	操作和存储: 35% 至 85% (无冷凝)		
	环境空气	无腐蚀性气体		
	抗振性 (破坏)	10~150Hz 单一振幅 0.35mm 3 个方向 (X/Y/Z) 各 8 分钟 共 10 次		
	抗冲击性 (破坏)	150 m/s ² , 3 次, 每次在 6 个方向上进行 (上、下、右、左、前和后)		
保护结构	IEC 60529 IP67 (但是, 安装了偏振滤光镜及拆下接口外盖时除外)			
材料	传感器: PBT, PC, SUS 安装配件: PBT 偏振滤光镜: PBT, PC 以太网连接器: 耐油性乙烯混合物 I/O 连接器: 非铅耐热 PVC			
重量	200g 以下			
附件	• 安装配件(型号 FQ-XL) × 1 • 偏振滤光镜(型号 FQ-XF1) × 1 • 操作说明书 (本文) • SYSMAC 会员注册表			
LED 的安全性	风险组 2 (IEC62471)			
适用规格	EN61326-1:2006 IEC61010-1			

- *1. 可分配 3 个输出信号 (OUT0~2) 用于各检查项目的单独判定、以及图像输入的许可输出 (READY)、外部照明的定时输出 (STGOUT)。
- *2. 下表为 I/O 规格。

项目	NPN 型	PNP 型
输入规格	开: 短路至 0 V, 或最大 1.5 V 关: 打开 (泄漏电流: 最大 0.1 mA)	开: 短路至电源电压, 或电源电压 - 最大 1.5 V 关: 打开 (泄漏电流: 最大 0.1 mA)
输出规格	NPN 集电极开路 30 VDC, 最大 50 mA、剩余电压: 最大 1.2 V	PNP 集电极开路 30 VDC, 最大 50 mA、剩余电压: 最大 1.2 V

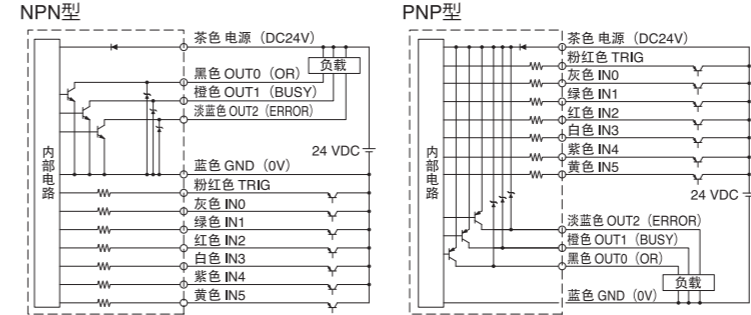
- *3. BUSY 指示灯可分配为 RUN 指示灯 (指示灯颜色: 绿色)。
- *4. 根据设定, 可能无法在所有场景中注册。

与外部设备的连接

外部连接设备请勿使用专用品以外的产品。

外部连接专用设备	型号	名称
	FQ□-D□□	触控式取器器
FQ-WD□□□	I/O 电缆	
FQ-WN□□□	以太网电缆	

输入输出信号电路图



重要

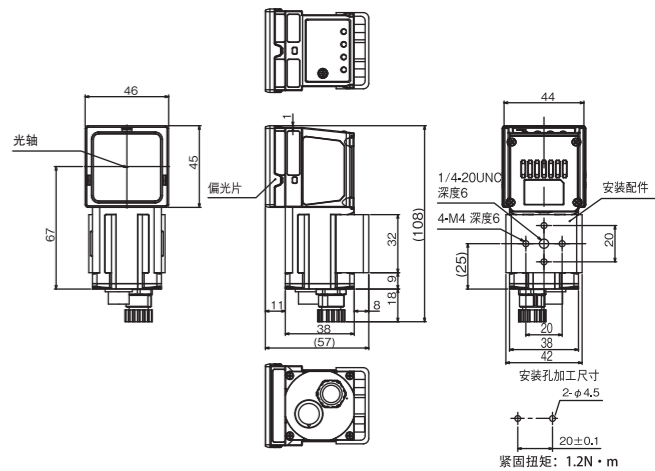
- 关于震颤现象
传感器上设置了震颤防止功能, 但在发生 100μs 以上的震颤时, 则无法防止震颤所导致的输入错误。
(不足 100μs 的输入信号无视, 100μs 以上时判断为输入信号。)
- 输入信号上请务必使用无触点 (SSR/PLC 晶体管输出) 方式。若使用有触点 (继电器) 方式, 则可能由于触点的回弹而导致测定中再次执行触发输入。

尺寸

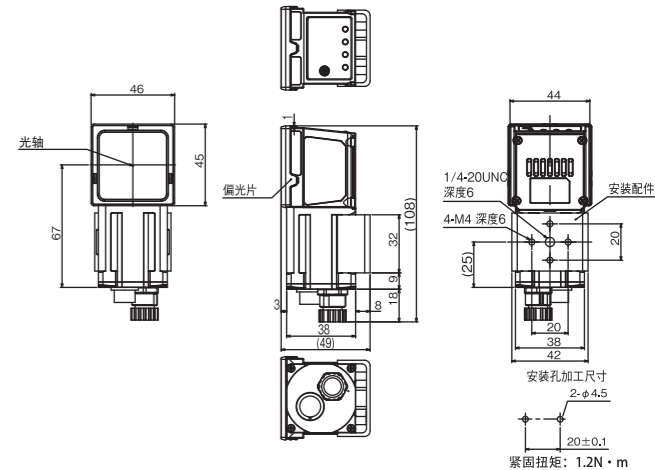
* 显示含安装支架 (后侧配件) 和偏光镜配件的尺寸图。

(单位: mm)

FQ2-S□□010F/FQ2-S□□050F



FQ2-S□□100F/FQ2-S□□100N



使用的适用性

该页中的产品未进行安全评定。由于产品的设计和评定未充分考虑人员安全, 因此不能用作安全性元件或安全保护装置。如需欧姆龙的安全评定产品, 请查看专门目录。

欧姆龙不保证使用该产品进行集成的用户产品能符合任何标准、章程或规则。

采取一切必要的步骤来决定对采用该产品的系统、机器和设备的适用性。了解并遵守一切使用该产品的禁止行为。

如果应用该产品的系统在设计上不能保证有效处理对生命、财产的危害, 不要在这样的系统上使用该产品。在整套装备或系统中适当使用和安装欧姆龙产品。参见产品目录中有关保证和免责事项。

■ 欧姆龙工业自动化 (中国) 统辖集团
地址: 上海市浦东新区银城中路 200 号中银大厦 2211 室
电话: 021-50372222
传真: 021-50372200

OMRON Corporation