

OMRON

型号 FLV-ATC □ 0405- □

投射照明用模拟照明控制器

使用说明书

感谢您购买本产品，谨致谢意。

使用时请务必遵守以下内容。

- 请具备电气知识的专业人员实施操作。
- 请在阅读并理解本说明书的基础上正确使用。
- 请妥善保管本说明书，以备随时查阅。



欧姆龙公司

2280308-0B

© OMRON Corporation 2013 All Rights Reserved.



安全注意事项

警告标识的含义

- 警告** 若使用不当，则有可能对人身造成轻度或中度伤害，严重情况下甚至导致重伤或死亡。此外，还可能造成重大的经济损失。
- 注意** 若使用不当，则有可能对人身造成轻度或中度伤害，或造成经济损失。

警告标示

警告

不得以确保安全为目的直接或间接地将本产品用于人体检测用途。



请勿将本产品作为人体保护专用检测装置使用。

内部存在高电压部位，拆卸可能会导致触电。或因高温而导致烧伤的危险。



请绝对对主机进行拆卸、修理、改造、加压变形、焚烧等操作。内部存在高电压部位，拆卸可能会导致触电。或因高温而导致烧伤的危险。

注意

可能会引起故障或火灾。使用时，请勿超过额定电压。



少数人长时间直视LED光后可能会导致视力障碍。请勿直视LED光。少数人长时间直视LED光后可能会导致视力障碍。



有时可能会导致轻度烧伤的危险。

动作中或刚切断电源后，外壳处于高温状态，故请勿触碰外壳。



安全要点

为了确保您的安全，请务必遵守以下内容。否则有导致损坏、起火的风险。

1. 设置环境

- 请勿在有易燃、易爆气体的环境下使用。
- 请将传感器设置在远离高压或动力设备的地方，以免操作或维护时发生危险。
- 请勿使主机与外围设备的导体部(金属部)相互接触。
- 使用时请与外围设备保持充分的间距。

2. 电源及排线

- 请确保负载在额定范围以下使用。
- 请将传感器和高压线、动力线分开排线。若使用同一排线或在同一线槽内排线，会相互感应，引起错误动作或破损。
- 请实施使用自动故障排除电路等方式的安全对策。
- 请连接到地面完全FG端子。
- 接线排接线时，请连接适用电线(AWG14~24、前端处理长度7mm)。
- 执行以下操作时，请务必切断主机电源。否则可能会导致故障。
 - 装卸照明连接器
 - 触发输入专用接线排的装卸

3. 其他

- 请勿在用于核能或攸关性命的安全电路中使用。
- 请勿尝试对本产品进行拆卸、重压、焚烧、修理或改装。
- 废弃时，请作为工业废弃物处理。
- 请只连接适用照明 (FLV-EP系列)。若使用专用品以外的产品，则可能导致错误操作或故障的发生。
- 如果您注意到有异味、设备过热或冒烟等现象，请立即停止使用本产品，关闭电源，然后咨询您的经销商。
- 请勿掉落或施加强烈震动冲击力。否则可能导致损坏。
- 在通电状态下，常温环境中也可能达到70℃的高温，故接触时请务必佩戴耐热手套等，切勿直接接触。
- 有锁定结构的物品，请务必确认其处于锁定状态后方可使用。
- 开箱时→搬运时等，请小心掉落等。

4. 法规和标准

本照明遵从EMC指令(No.2004/108/EC)，是适合于EN标准(EN61326)的。

使用注意事项

请遵守下列操作，以防止故障、性能失常，以及对性能和设备的负面影响。

1. 设置场所

请勿安装在以下位置

- 环境温度超过额定温度范围的位置
- 温度骤变的位置 (可能会形成冷凝)
- 相对湿度低于或高于 35 到 85% RH 的位置
- 存在腐蚀性气体或可燃气体的位置
- 存在灰尘、盐分或铁粉的位置
- 设备易受直接振动或撞击的位置
- 存在强放射光 (激光、电弧焊光、紫外线等) 的位置
- 在阳光直射或加热器旁的位置
- 泼洒或喷射水、油或化学药品的位置。
- 存在强电场或强磁场的位置

2. 维护保养检查

- 为了确保操作及维护保养的安全性，请务必设置于远离高压设备或输电设备的场所。
- 执行主机或电缆的装卸时，请务必切断控制器电源后再执行操作。
- 清扫时请勿使用稀释剂、汽油、丙酮、煤油类溶剂。

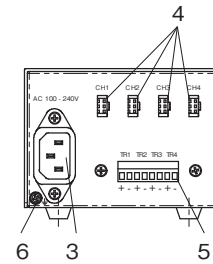
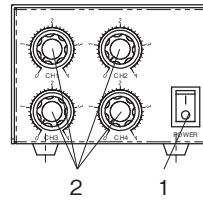
3. 电源和电缆配线

- 如果电源线存在电涌，请根据使用条件，酌情连接电涌吸收器。
- 接线完成后，请在接通电源之前，请确认有无因负载短路等的错误链接和负载电流是否适当。错误接线可能导致损坏和故障。
- 延长照明与照明控制器之间的电缆时，请使用选装件的延长电缆(型号FLV-XC□EP)。电缆长度分为4种，分别是1m/2m/3m/5m。仅限使用1根延长电缆。
- 照明电缆布线时的弯曲半径请确保在20mm以上。

4. 预热

接通电源后，请等待30分钟以上再使用。刚接通电源时电路尚未稳定，故亮度会逐渐发生变化。

零件名称及功能



No.	名称	说明
1	总电源	开启后即会启动。
2	照明调光旋钮	右转后，发光强度即会增加，左转则会减弱。
3	AC电源输入接口	AC电源供给端子。连接附带的AC输入专用电线。
4	照明接口	连接LED照明。
5	触发输入专用接线排	向各照明传输外部照明发光触发输入信号的接线排。
6	机架接地端子	机架接地专用端子。连接接地线。

规格/性能

项目	型号	FLV-ATC10405-□	FLV-ATC40405-□
连接照明数量		1台	4台
适用照明		FLV-EP系列	
电源电压 *2		AC100V-240V 50/60Hz	
电流消耗		最大 0.6A	
可连接的照明功率		最大至3W	4通道总计 最大至12W 1通道总计 最大至3W
驱动方式		额定电流方式	
发光方式		触发发光、持续发光	
调光方式		电流调光 ~0.4A	
触发发光		与触发输入端子的输入同步熄灯	
触发发光延迟时间		Ton: 1000 μs以下	
外部接口		触发输入专用接线排	
耐电压		AC1,500V、50/60Hz、1min	
绝缘电阻		20MΩ (500VDC)	
使用环境温度		动作状态: 0~+50℃、保存状态: -15~+60℃ (无结冰凝露)	
使用环境湿度		动作状态/保存状态: 35~85%(无凝露)	
保护结构		IP20 (IEC60529)	
振动 (耐久)		10~150Hz (片振幅0.1mm)、X/Y/Z各方向 80分	
冲击 (耐久)		150m/s ² 、6方向、各3回 (上下・左右・前後)	
材质		外壳: 铝	
重量		约800g	
附件		使用说明书(本书)、AC输入专用线 *1	

*1: 型号末尾的符号表示附带电线的插头形状。无符号则为A型。

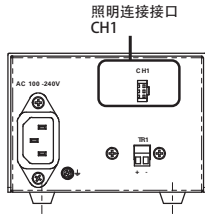
*2: 本产品是在产业机械领域作为机器编入用的专用品。由于不对应电气用品安全法 (PSE法)，因此一般住宅・商店・小规模事务所等在连接电源设备上是不能使用的。

■连接照明

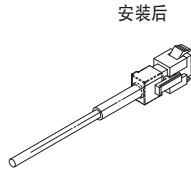
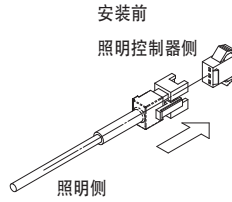
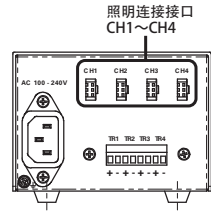
■安装

将适用照明(型号FLV-EP系列)侧的接口插入照明连接接口, 插入深度以听到咔嚓声为准。

●FLV-ATC10405-□

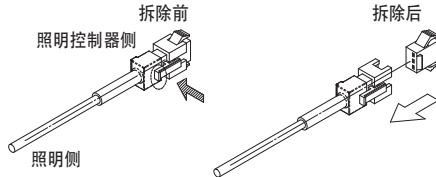


●FLV-ATC40405-□



■拆除

将适用照明(型号FLV-EP系列)侧的接口锁钩向箭头←方向推入的同时笔直拔出。



■延长电缆

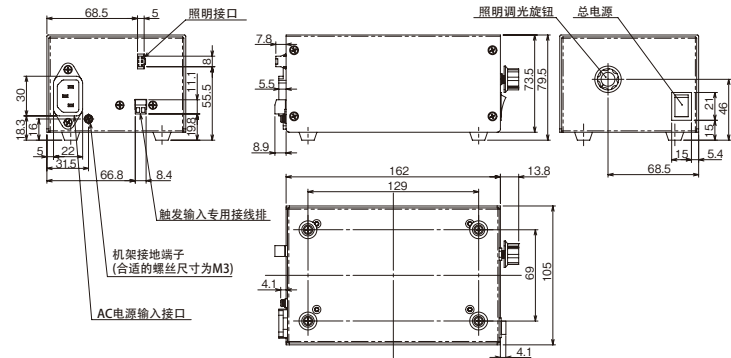
需延长照明及照明控制器时, 请务必使用另售的延长电缆(型号FLV-XC□EP)。

【重要】·请勿对电缆或接口施加振动力或冲击力。

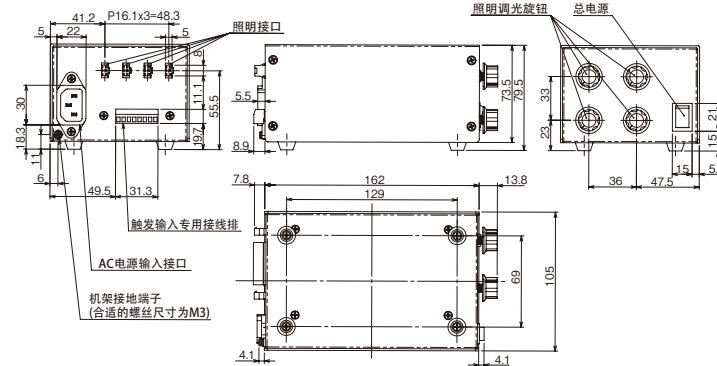
·设置时请勿对接口部持续施加固定载荷, 以防使电缆承载张力等。

■外形尺寸图 (单位: mm)

●FLV-ATC10405-□



●FLV-ATC40405-□



■AC输入电线的连接

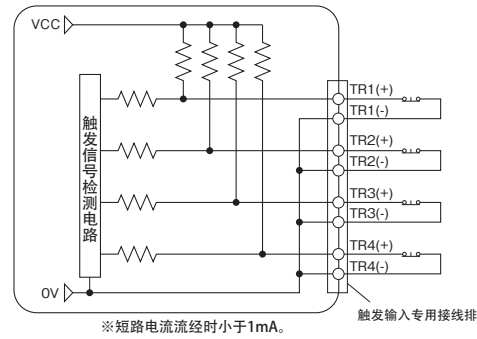
- 本产品中附带的电线插头形状因型号末尾的符号不同而异。请根据本产品的使用地区选择型号。
- 线长度是约2m。

型号末尾	类型	额定电压	认证标准
(无)	A型	125V	PSE
-C	C型	240V	CEE
-B	B型	240V	-
-B3	B3型	240V	-
-SE	SE型	240V	-
-BF	BF型	240V	-
-O	O型	240V	CCC

■连接外部触发输入接线排

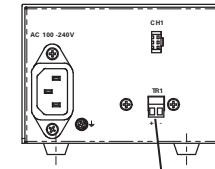
- 不传输外部照明发光触发输入信号时则『无需』连接此接线排。

<触发输入接线排连接图>



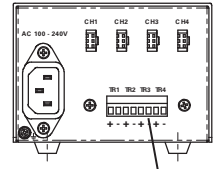
- 【重要】
- 请勿对电线或接线排施加振动力或冲击力。
 - 设置时请勿对接线排部位持续施加固定载荷, 以防使电线承载张力等。
 - 接线排接线时, 请连接适用电线(AWG14~24、前端处理长度7mm)。

●FLV-ATC10405-□



触发输入专用接线排CH1

●FLV-ATC40405-□



触发输入专用接线排CH1~CH4

使TR1~TR4的各(+), (-)发生短路后, 触发输入即会进入ON状态且照明熄灭。释放(+), (-)后即会进入OFF状态且照明开始亮灯。

承诺事项

本公司产品是作为工业通用品而设计制造的。因此, 不适用于以下用途, 当本公司产品被使用于以下用途时, 本公司不做任何保证。但若是本公司特意为以下用途而设计、或有过特别协商的情况下, 可以用于以下用途。

- 需要高度安全性的用途(例: 用于原子能控制设备、焚烧设备、航空·宇宙设备、铁道设备、升降设备、娱乐设备、医用器、安全装置、或其他可能危及到生命·人身安全的用途)
- 需要高可靠性的用途(例: 煤气·水力·电力等的供给系统、24小时连续运转系统、裁决系统、或其他牵涉到权利·财产的用途)
- 苛刻条件或环境下的用途(例: 室外设备、易受化学污染的设备、易受电磁干扰的设备、易受震动·冲击的设备等)
- 产品手册里未记载的条件或环境下的用途
*除上述a)~d)的记载事项, 本产品手册等记载的商品不适用于机动车(包括两轮车, 以下相同)。请勿搭载于机动车上使用。机动车搭载用商品请咨询本公司销售人员。
*以上是适用条件的一部分。详情请参阅载于本公司最新版的综合产品目录、使用手册上的保证·免责声明后再使用。

■技术咨询

欧姆龙(中国)有限公司
地址: 中国上海市浦东新区银城中路200号
中银大厦2211室
电话: (86) 21-5037-2222
技术咨询热线: 400-820-4535
网址: <http://www.fa.omron.com.cn>