

型号 FLV-□DF□

漫射板

使用说明书

感谢您购买本产品，谨致谢意。
使用时请务必遵守以下内容。
• 请具备电气知识的专业人员实施操作。
• 请在阅读并理解本说明书的基础上正确使用。
• 请妥善保管本说明书，以备随时查阅。

欧姆龙公司 2280366-7G
© OMRON Corporation 2013 All Rights Reserved.

安全要点

为了防止产品不能操作，误操作，对于性能·机器有坏影响，请务必遵守以下内容。

1. 安装
请牢固地拧紧螺丝。
紧固扭矩: M1.4:0.07N·m
2. 其他
• 请勿尝试对本产品进行分解、修理、改造、加压变形、焚烧。
• 废弃时，请作为工业废弃物处理。
• 如果您注意有异常发生时到有异味、设备过热或冒烟等现象，请立即停止使用本产品，关闭电源，然后咨询您的经销商。

使用注意事项

为了防止产品不能操作，误操作，对于性能·机器有坏影响，请务必遵守以下内容。

1. 设置场所
请勿安装在以下位置
• 环境温度超过额定温度范围的位置
• 温度骤变的位置 (在那里会形成冷凝露)
• 相对湿度低于或高于 35 到 85% RH 的位置
• 存在腐蚀性气体或可燃气体的位置
• 存在灰尘、盐分或铁粉的位置
• 设备易受直接振动或冲击的位置
• 存在强散射光 (激光、电弧焊光、紫外线等) 的位置
• 在阳光直射或加热器旁的位置
• 泼洒或喷射水、油或化学药品的位置。
• 存在强电场或强磁场的位置
2. 清洁
• 不要使用稀释剂，苯，丙酮，煤油清洗干净的产品。
• 对于难以去掉的污秽请在柔软的布上 (里) 吸少量酒精，谨慎认真地擦取。
3. 关于 UV 照明的扩散板
因为根据使用的状态扩散板会有变色的可能，希望能够定期进行交换。

■额定/规格

项目	型号	FLV-DR3220DF FLV-DR3220DF50	FLV-DR4415DF FLV-DR4415DF30	FLV-DR5030DF FLV-DR5030DF30	FLV-DR6030DF FLV-DR6030UV	FLV-DR6615DF FLV-DR6615DF30	FLV-DR7000DF FLV-DR7000DF30	FLV-DR7030DF FLV-DR7030DF30	FLV-DR7530DF FLV-DR7530UV	FLV-DR9000DF FLV-DR9000DF30	FLV-DR9030DF FLV-DR9030DF30	FLV-DR9215DF FLV-DR9215DF30	FLV-DR12030DF FLV-DR12030DF30
适用照明		FLV-DR3220□	FLV-DR4415□	FLV-DR5030□	FLV-DR6030UV	FLV-DR6615□	FLV-DR7000□	FLV-DR7030□	FLV-DR7530UV	FLV-DR9000□	FLV-DR9030□	FLV-DR9215□	FLV-DR12030□
使用环境温度		动作状态: 0 ~ +50°C、保存状态: -15 ~ +60°C (无结冰凝露)											
使用环境温度		动作和保存状态: 35 ~ 85% (无凝露)											
振动 (耐久)		10 ~ 150Hz (片振幅 0.35mm)、X/Y/Z 各方向 80 分											
冲击 (耐久)		150m/s ² 、6 方向、各 3 回 (上下·左右·前後)											
材质		PMMA											
重量		约25g	约25g	约25g	约25g	约25g	约45g	约35g	约45g	约55g	约45g	约55g	约30g
附件		使用说明书(本书)、安装框架											取扱説明書(本書)、 安装螺钉(M1.4×8顆)

项目	型号	FLV-DL5890DF	FLV-DL7260DF	FLV-DL12060DF	FLV-DL15060DF
适用照明		FLV-DL5890□	FLV-DL7260□	FLV-DL12060□	FLV-DL15060□
使用环境温度		动作状态: 0 ~ +50°C、保存状态: -15 ~ +60°C (无结冰凝露)			
使用环境温度		动作和保存状态: 35 ~ 85% (无凝露)			
振动 (耐久)		10 ~ 150Hz (片振幅 0.35mm)、X/Y/Z 各方向 80 分			
冲击 (耐久)		150m/s ² 、6 方向、各 3 回 (上下·左右·前後)			
材质		PMMA			
重量		约20g	约35g	约30g	约30g
附件		使用说明书(本书)、 安装螺钉(M1.4×8顆)	使用说明书(本书)、 安装框架	使用说明书(本书)、 安装螺钉(M1.4×8顆)	使用说明书(本书)、 安装螺钉(M1.4×12顆)

项目	型号	FLV-BR6022DF FLV-BR6022DF50	FLV-BR6424DF FLV-BR6424UV	FLV-BR8532DF FLV-BR8532DF50	FLV-BR11222DF FLV-BR11222DF50	FLV-BR11624DF FLV-BR11624UV	FLV-BR14030DF FLV-BR14030DF50	FLV-BR15020DF FLV-BR15020DF50	FLV-BR21222DF FLV-BR21222DF50	FLV-BR21230DF FLV-BR21230DF50	FLV-BR38037DF FLV-BR38037DF50	FLV-BR48031DF FLV-BR48031DF50
适用照明		FLV-BR6022□	FLV-BR6424UV	FLV-BR8532□	FLV-BR11222□	FLV-BR11624UV	FLV-BR14030□	FLV-BR15020□	FLV-BR21222□	FLV-BR21230□	FLV-BR38037□	FLV-BR48031□
使用环境温度		动作状态: 0 ~ +50°C、保存状态: -15 ~ +60°C (无结冰凝露)										
使用环境温度		动作和保存状态: 35 ~ 85% (无凝露)										
振动 (耐久)		10 ~ 150Hz (片振幅 0.35mm)、X/Y/Z 各方向 80 分										
冲击 (耐久)		150m/s ² 、6 方向、各 3 回 (上下·左右·前後)										
材质		PMMA (FLV-BR□DF/BR□30)、PC (FLV-BR□DF50)										
重量		约10g	约10g	约10g	约10g	约10g	约15g	约10g	约15g	约20g	约40g	约40g
附件		使用说明书(本书)、安装螺钉(M1.4×4顆)										

■关于漫射板

可根据透射率、漫射度选择漫射板。

与型号的对应如下。

型号	FLV-□DF	FLV-□DF50	FLV-□DF30
透过率	高	中	低
漫射度	低	中	高
识别标志	无	1个	2个

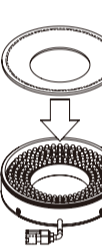
■安装扩散板

●FLV-DR□DF□、FLV-DL□DF□的安装方法

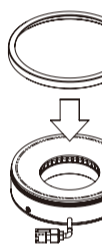
• 框架固定型的安装方法

适用型号: FLV-DR3220DF□、FLV-DR4415DF□、FLV-DR5030DF□、
FLV-DR6030DF、FLV-DR6615DF□、FLV-DR7000DF□、
FLV-DR7030DF□、FLV-DR7530DF、FLV-DR9000DF□、
FLV-DR9030DF□、FLV-DR9215DF□、FLV-DL7260DF□、

1. 安装扩散板



2. 安装固定框



■关于识别标志

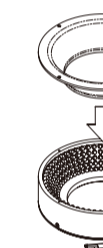
FLV-□DF50 和 FLV-□DF30 带有如下识别标志。

识别标志 1 个		识别标志 2 个	
FLV-DR□DF50	FLV-BR□DF50	FLV-DR□DF30	FLV-BR□DF30
FLV-DL□DF50		FLV-DL□DF30	

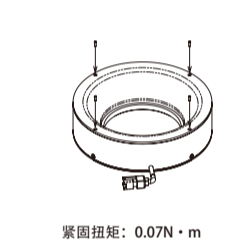
• 螺钉固定型的安装方法

适用型号: FLV-DR12030DF□、FLV-DL5890DF□、
FLV-DL12060DF□、FLV-DL15060DF□

1. 安装扩散板



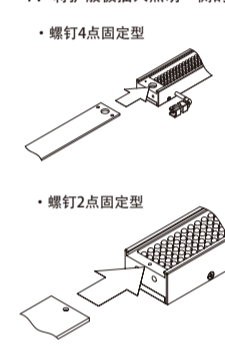
2. 使用M1.4螺钉进行固定



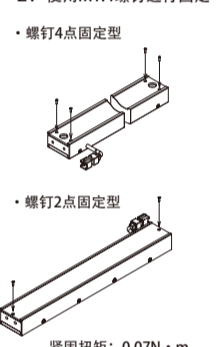
紧固扭矩: 0.07N·m

●FLV-BR□DF□的安装方法

1. 将扩散板插入照明一侧的沟槽



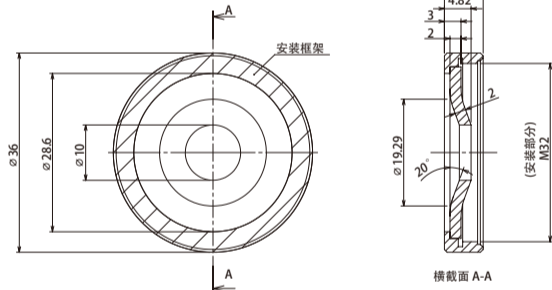
2. 使用M1.4螺钉进行固定



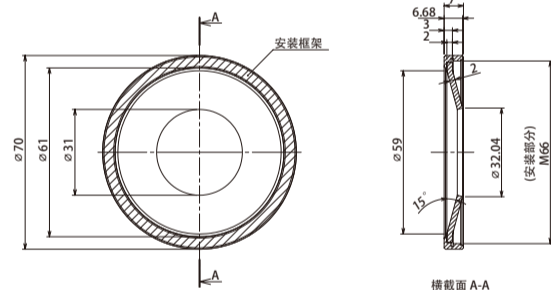
紧固扭矩: 0.07N·m

■外形尺寸图 (单位:mm)

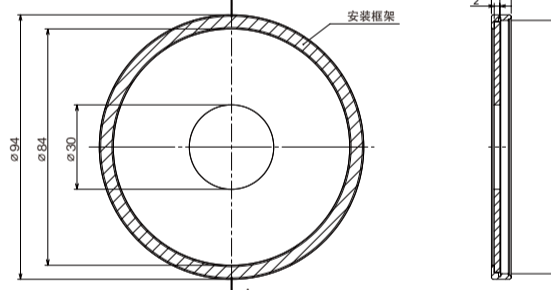
●FLV-DR3220DF□



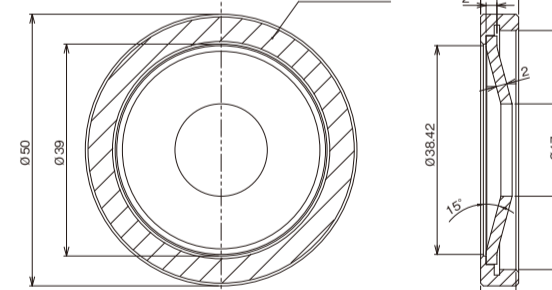
●FLV-DR6615DF□



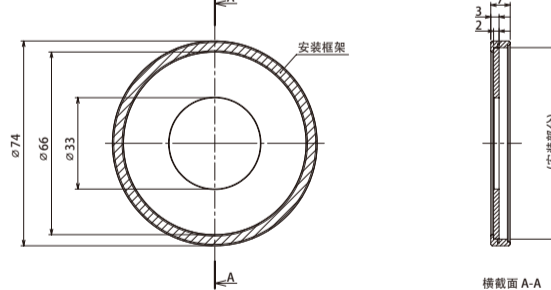
●FLV-DR9000DF□



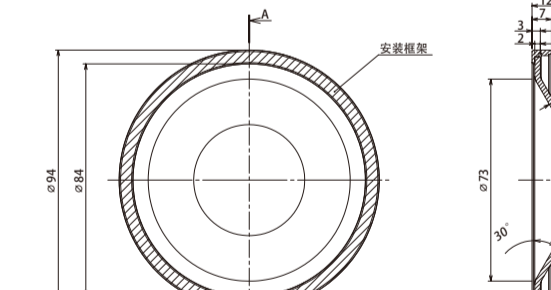
●FLV-DR4415DF□



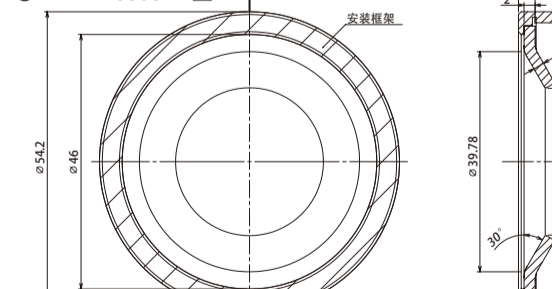
●FLV-DR7000DF□



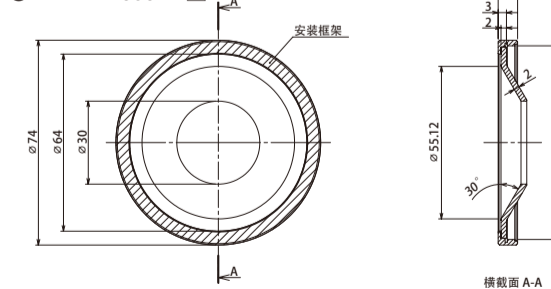
●FLV-DR9030DF□



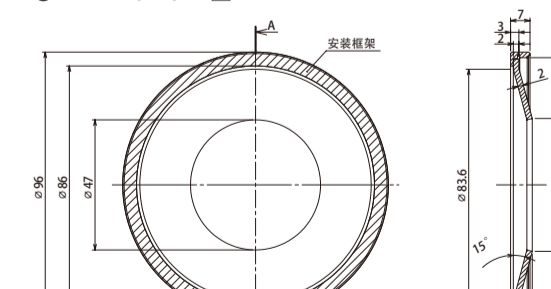
●FLV-DR5030DF□



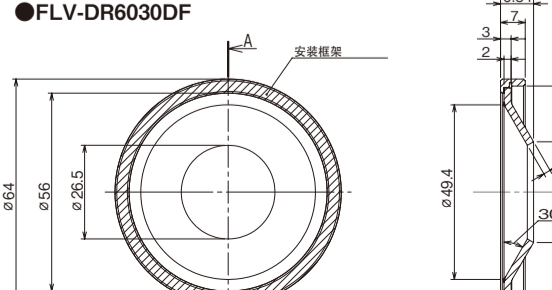
●FLV-DR7030DF□



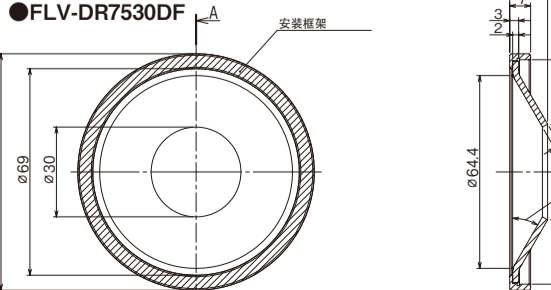
●FLV-DR9215DF□



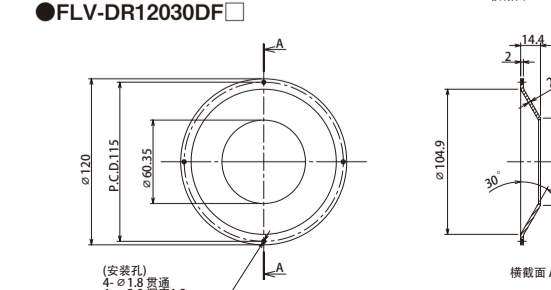
●FLV-DR6030DF



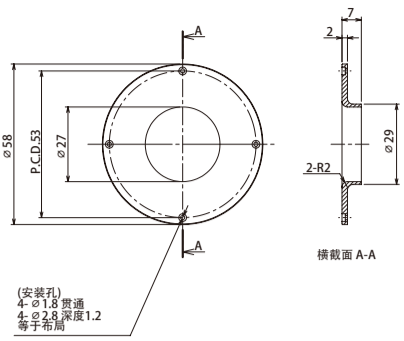
●FLV-DR7530DF



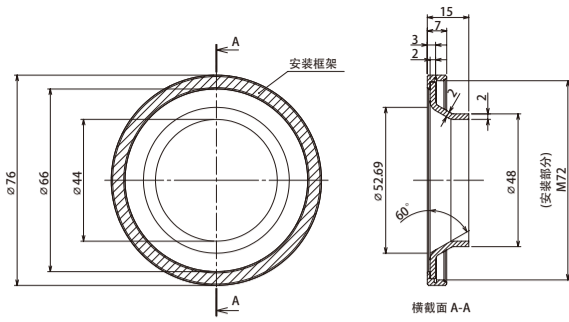
●FLV-DR12030DF□



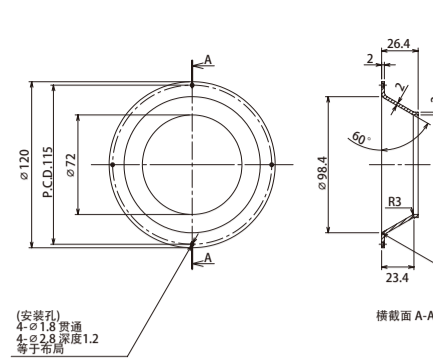
●FLV-DL5890DF□



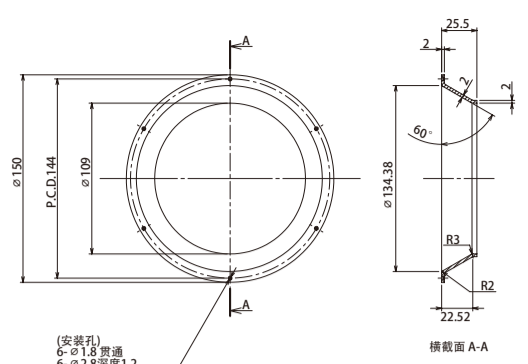
●FLV-DL7260DF□



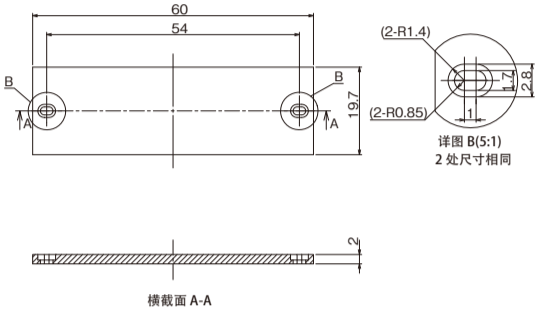
●FLV-DL12060DF□



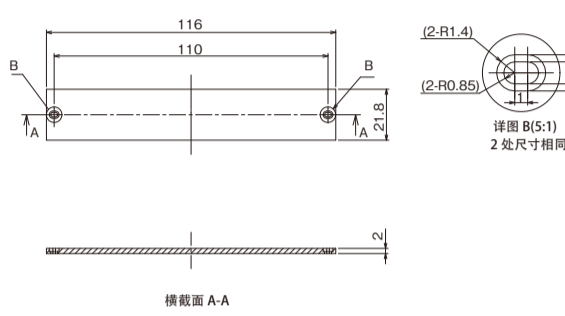
●FLV-DL15060DF□



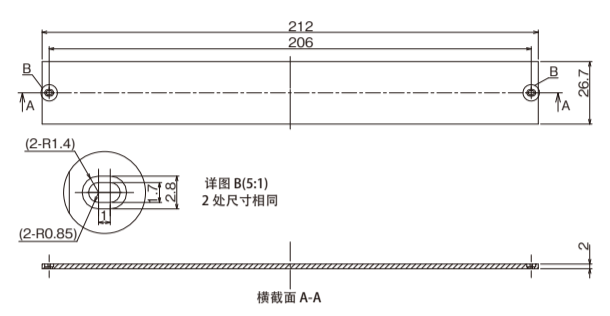
●FLV-BR6022DF□



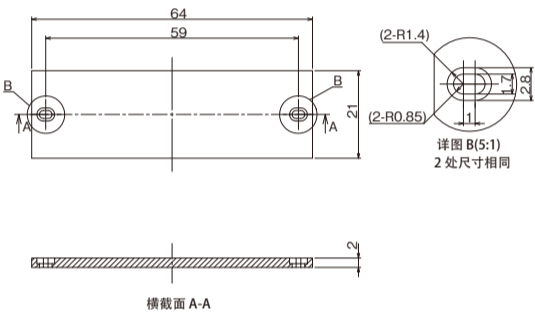
●FLV-BR11624DF



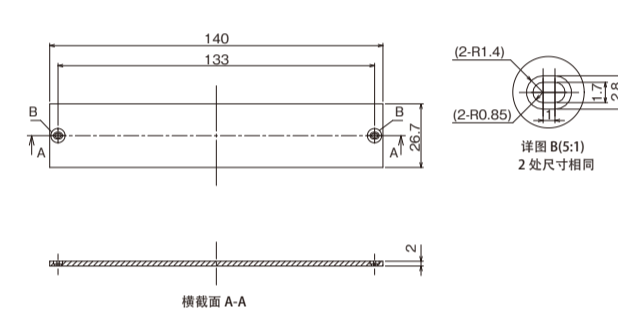
●FLV-BR21230DF□



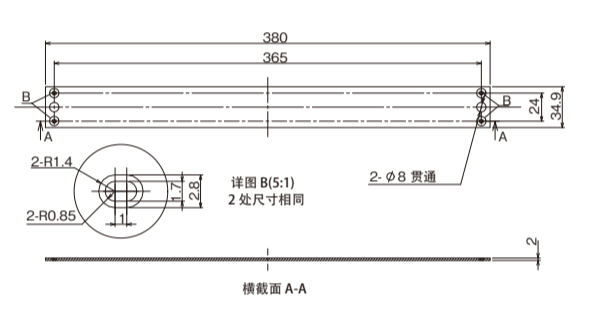
●FLV-BR6424DF



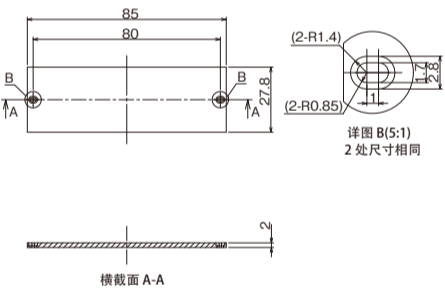
●FLV-BR14030DF□



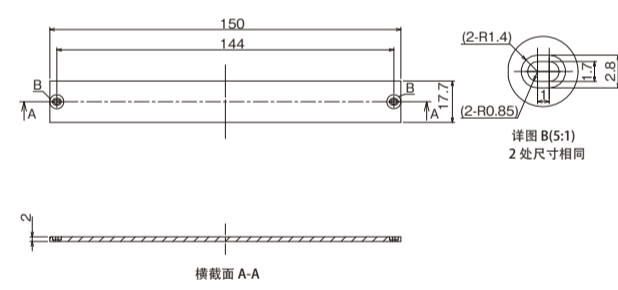
●FLV-BR38037DF□



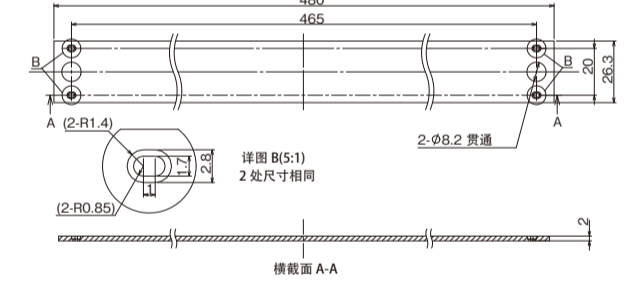
●FLV-BR8532DF□



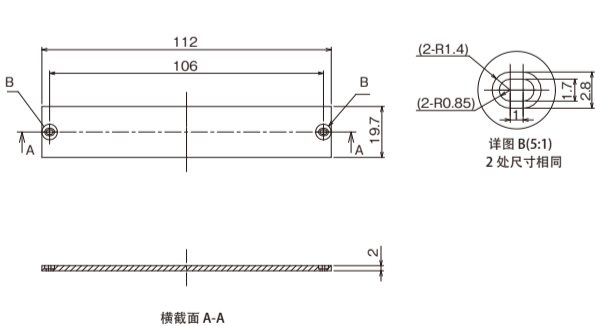
●FLV-BR15020DF□



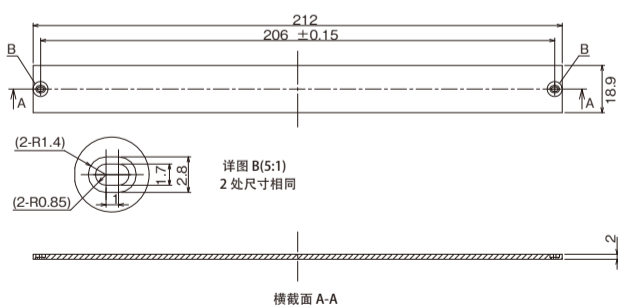
●FLV-BR48031DF□



●FLV-BR11222DF□



●FLV-BR21222DF□



承诺事项

本公司产品是作为工业通用品而设计制造的。因此，不适用于以下用途，当本公司产品被使用于以下用途时，本公司不做任何保证。但若是本公司特意为以下用途而设计、或有过特别协商的情况下，可以用于以下用途。

- 需要高度安全性的用途(例：用于原子能控制设备、焚烧设备、航空·宇宙设备、铁道设备、升降设备、娱乐设备、医用器、安全装置、或其他可能危及到生命·人身安全的用途)
- 需要高可靠性的用途(例：煤气·水力·电力等的供给系统、24小时连续运转系统、裁决系统、或其他牵涉到权利·财产的用途)
- 苛刻条件或环境下的用途(例：室外设备、易受化学污染的设备、易受电磁干扰的设备、易受震动·冲击的设备等)
- 产品手册里未记载的条件或环境下的用途

*除上述a)~d)的记载事项，本产品手册等记载的商品不适用于机动车(包括两轮车，以下相同)。请勿搭载于机动车上使用。机动车搭载用商品请咨询本公司销售人员。
*以上是适用条件的一部分。详情请参阅记载于本公司最新版的综合产品目录、使用手册上的保证·免责事项后再使用。

■ 技术咨询
 欧姆龙(中国)有限公司
 地址：中国上海市浦东新区银城中路200号
 中银大厦2211室
 电话：(86) 21-5037-2222
 技术咨询热线：400-820-4535
 网址：<http://www.fa.omron.com.cn>