

E5ZN

OMRON

Temperature controller

English Instruction Manual

Thank you for purchasing the OMRON E5ZN temperature controller. Read this manual carefully before using the controller and always keep it close at hand while the controller is in use.

OMRON CORPORATION
© All Rights Reserved

For detailed operating instructions, please refer to the E5ZN User's Manual.

1617158-6C

Safety Precautions

Signal Word and Definition for Safe Operation
The following signal word and mark are used to indicate precautions in this instruction sheet for the safe operation of the E5ZN. These precautions contain important information related to safety. Always heed the information provided in them.

● Significance of WARNINGS and CAUTIONS

CAUTION Indicates information that, if not heeded, could result in relatively serious or minor injury, damage to the product, or faulty operation.

CAUTION	Do not allow metal fragments or lead wire scraps to fall inside this product. This may cause electric shock, fire or malfunction.	⊘
	Do not use this product where subject to flammable or explosive gas. Doing so may cause explosion.	⊘
	Do not touch terminals when voltage is applied. Electric shock hazard	⚠
	One or more switches may be required to turn OFF the power before work is started. Electrical shock, fire, or malfunction may result.	⚠
	Never disassemble, repair or modify the product. This may cause electric shock, fire or malfunction.	⊘
	To maintain safety in the event of malfunction of the temperature controller, we recommend taking safety measures, for example, installing an excessive temperature rise prevention alarm on a separate line. If malfunction prevents control, this may result in a major accident.	⚠
	Tighten the terminal screws using a torque of 0.40 to 0.56 N·m. Loose screws may cause damage or malfunction.	⚠
	Correctly set the settings on the temperature controller matched to the control target. If the settings are not compatible with the control target, the product may operate in an unexpected manner, resulting in damage to the product or an accident.	⚠

NOTICE

- Always heed the following instructions to ensure the safe operation of the E5ZN.
- Use/store within the rated temperature and humidity ranges. Provide forced-cooling if required.
 - Do not touch electronic parts or printed patterns on the printed circuit boards in the E5ZN. Hold the case when carrying the E5ZN.
 - To allow heat to escape, do not block the area around the product. Do not block the ventilation holes on the product.
 - Use this product within the rated load and power supply.
 - Be sure to wire properly with correct polarity of terminals.
 - Use specified size (M3, width 5.8 mm or less) crimped terminals for wiring.
 - Use the following wire sizes when wiring the E5ZN.
Power supply terminals: AWG22 to AWG14 (6 to 8 mm of exposed wire)
Other terminals: AWG28 to AWG16 (6 to 8 mm of exposed wire)
 - Do not wire the terminals which are not used.
 - Make sure that the rated voltage is attained within two seconds of turning the power ON.
 - Make sure the controller has 30 minutes or more for warm up.
 - Allow as much space as possible between the controller and devices that generate a powerful high-frequency or surge.
 - Separate the high-voltage or large-current power lines from other lines, and avoid parallel or common wiring with the power lines when you are wiring to the terminals.
 - A switch or circuit breaker should be provided close to this unit.
The switch or circuit breaker should be within easy reach of the operator, and must be marked as a disconnecting means for this unit.
 - Do not use this product in the following places:
 - Places subject to dust or corrosive gas (in particular, sulfide gas and ammonia gas).
 - Places subject to freezing and condensation.
 - Places subject to direct sunlight.
 - Places subject to vibration and large shocks.
 - Places subject to splashing liquid or oil atmosphere.
 - Places directly subject to heat radiated from heating equipment.
 - Places subject to intense temperature change.
 - Do not touch any electronic parts on the terminal block or subject the terminal block to shock when removing the terminal block.
 - Cleaning: Do not use paint thinner or the equivalent. Use standard grade alcohol to clean the product.
 - Remove the dustproof label after completing wiring to ensure proper heat dissipation.
 - When mounting the E5ZN to the Terminal Unit, check that the hooks on the E5ZN are properly inserted into the Terminal Unit.
 - Install the DIN track vertically to the ground.

● Specifications

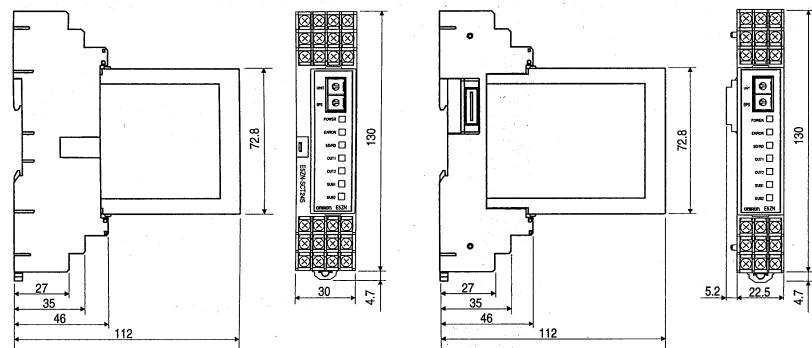
Power supply voltage	24VDC
Operating voltage range	85 to 110% of the rated voltage
Power consumption	3W max. (at max. DC load with all indicators lit.)
Indication accuracy	Thermocouple, platinum resistance thermometer input: (±0.5% of indication value or ±1°C, which is greater) ± 1 digit max. Analog input: ±0.5% F/S ±1 digit max. Transistor outputs DC30V 100mA max. Voltage outputs DC12V 21mA max. Current outputs 0 to 20mA DC / 4 to 20mA AC, load: 350 Ω max.
Control output	Transistor outputs DC30V 50mA max. Linear voltage outputs 0 to 5 VDC / 1 to 5 VDC, load: 10 kΩ min.
Auxiliary output	Transistor outputs DC30V 50mA max. Linear voltage outputs 0 to 5 VDC / 1 to 5 VDC, load: 10 kΩ min.
Control method	ON/OFF or advanced PID
Ambient temperature	-10 to 55°C (Avoid freezing or condensation)
Ambient humidity	RH 25 to 85%
Storage temperature	-25 to 65°C (Avoid freezing or condensation)
Altitude	Max. 2,000m
Inrush current	13A max.
Recommended fuse	T4A 125V time-lag, low-breaking capacity Approx. 90g (main unit only)
Weight	Overvoltage category II, pollution degree 2 [as per UL61010-1, CSA C22.2 No.61010-1]
Installation environment	Output current: approx. 7mA Contact input ON: 1 kΩ max., OFF: 100 kΩ min. No-contact input ON: Residual voltage of 1.5 V max., OFF: Leakage current of 0.1 mA max.
Event Inputs	
Max. heater current	Single-phase, 50 A (AC)

Wiring

● Dimensions (mm)

[Standard model]

[Expansion model]



Terminal Unit E5ZN-SCT24S (sold separately)
* Use this terminal when using E5ZN individually.

Terminal Unit E5ZN-SCT18S (sold separately)
* When gang mounting 2 or more Units, use this terminal for the second and subsequent Units.

Applicable DIN track (sold separately): PFP-100N (100 cm), PFP-50N (50 cm)

● Installation

● Mounting the Terminal Unit to the DIN track

< Mounting >

Insert the hooks on the top of the E5ZN into the DIN track and press the E5ZN until the hooks lock into place.

- Insert the upper hooks into the DIN track.
- Press in on the E5ZN.

① Lower the hooks.

④ Make sure the E5ZN is locked into place.

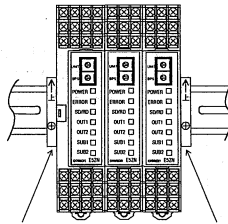
Vertically ○ Horizontally ✗
Install the DIN track vertically to the ground.

< Dismounting >

Pull down on the hooks with a flat-blade screwdriver and lift up on the E5ZN.

* Mount one End Plate to each side of the E5ZN.

When 1 Unit is mounted

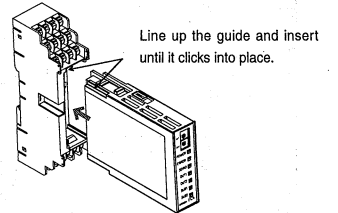


When Units are gang mounted

● Mounting the E5ZN

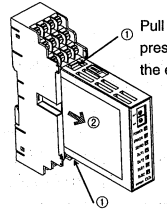
< Mounting >

Align the E5ZN and Terminal Unit along the guide and press them together firmly.

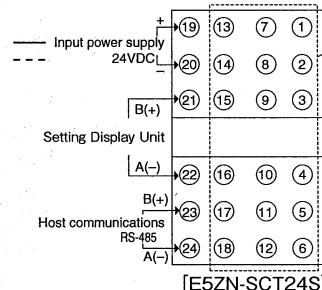


< Dismounting >

① Pull out the E5ZN while pressing in on the hooks on the edge of the E5ZN.



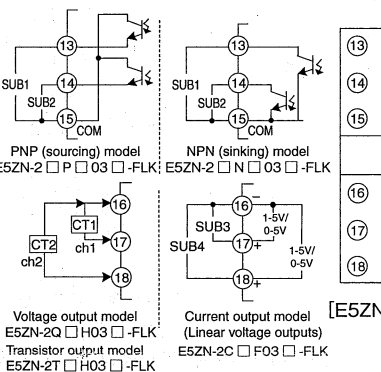
● Connections



Refer to the E5ZN-SCT18S for terminals 1 through 18.

- If reinforced insulation is required, check that I/O is connected to a power supply or device with no charged parts or a device with basic insulation suitable for the maximum operating voltage of the I/O.
- The pulse voltage output (control output) is not connected electrically to the internal circuitry. Therefore, when a grounded thermocouple is used, do not ground any of the control output terminals, otherwise an error in the measured temperature will result due to sneak current.
- To ensure the rating of Main terminal disturbance voltage for class A in EN61326, equip a noise filter (DENSEI-LAMBDA, MXB-1206-33 or equivalent one) to the DC power line as close to the temperature controller as possible.

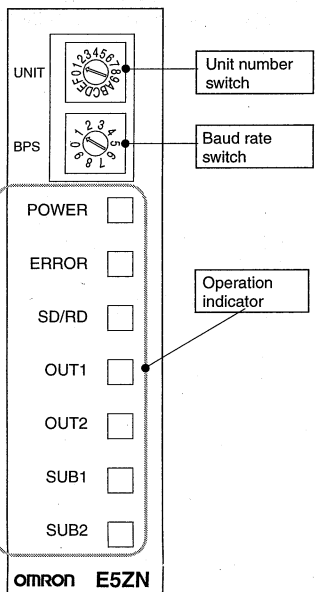
Applicable setting display unit (sold separately): E5ZN-SDL



Applicable CTs (sold separately): E54-CT1 (5.8 dia.) or E54-CT3 (12.0 dia.)

Display

● Names of parts on front panel ● Operation indicator



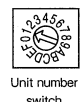
- POWER**
Lit when the E5ZN is provided with power.
- ERROR**
Lit when there is a fatal error (memory or sensor error).
- SD/RD** (Send data/Receive data)
Lit when the E5ZN is communicating with the host.
- OUT1, OUT2** (control output 1, control output 2)
Lit when control output 1 and control output 2 functions are ON.
- SUB1, SUB2** (auxiliary output 1, auxiliary output 2)
Lit when auxiliary output 1 and auxiliary output 2 functions are ON.

Specification settings

● Switch Operation

- Operate the switches under the following conditions.
- Check that the E5ZN is turned OFF before operating the switches. Settings are valid only when power is supplied.
- Set the switches with a small flat-blade screwdriver. Do not set the switches midway between settings.

● Unit number setting

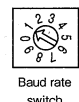


Set the number so that the E5ZN can be discriminated in host system communications. The unit number is set in hexadecimal. Switch settings 0 through F correspond to unit numbers 00 through 15.

Set value	0	1	2	3	4	5	6	7	8	9	A	B	C	D	E	F
Unit number	00	01	02	03	04	05	06	07	08	09	10	11	12	13	14	15

Factory settings

● Baud rate setting



Set the host system's baud rate as the baud rate for the Unit.

Set value	0	1	2	3	4	5	6	7	8	9
Baud rate (bps)	4800	9600	19200	38400	Do not set.					

Factory settings

When connecting a number of E5ZN over RS-485, set each E5ZN to a unique number. No communications will be possible if any unit number is used for more than one Unit.

PRECAUTIONS IN USING THE PRODUCT

- When the product is used under the circumstances or environment below, ensure adherence to limitations of the ratings and functions. Also, take countermeasures for safety precautions such as fail-safe installations.
- Use under circumstances or environment which are not described in the instruction manual.
 - Use for nuclear power control, railway, aircraft, vehicle, incinerator, medical equipment, entertainment equipment, safety device etc...
 - Use for applications where death or serious property damage is possible and extensive safety precautions are required.

OMRON

OMRON Corporation
Industrial Automation Company
Tokyo, JAPAN
Contact: www.ia.omron.com

Regional Headquarters

OMRON EUROPE B.V.
Wegalaan 67-69, 2132 JD
Hoofddorp The Netherlands
Tel: (31)2356-81-300
Fax: (31)2356-81-388

OMRON ASIA PACIFIC PTE. LTD.
No. 438A Alexandra Road
#05-05/08 (Lobby 2), Alexandra
Technopark, Singapore 119967
Tel: (65)6835-3011
Fax: (65)6835-2711

OMRON (CHINA) CO., LTD.
Room 2211, Bank of China Tower,
200 Yin Cheng Zhong Road,
PuDong New Area, Shanghai, 200120, China
Tel: (86)21-5037-2222
Fax: (86)21-5037-2200

Note: Specifications subject to change without notice.

Conformance to UL / CSA
Do not allow temporary overvoltage on the primary circuit to exceed the following values. Check the power supply voltage to the Temperature Controller.
Short-term overvoltage: 1,200 V + (Power supply voltage)
Long-term overvoltage: 250 V + (Power supply voltage)

- The power supply terminals must be supplied from a SELV, limited-current source. A SELV (safety extra-low voltage) source is a power supply having double or reinforced insulation between the primary and the secondary circuits and having an output voltage of 30 V r.m.s. max. And 42.4 V peak max. Or 60 VDC max.
- Always externally connect the recommended fuse that is specified in the Instruction Manual before you use the Temperature Controller.
- Functional insulation is provided between the power supply, input, output, and power supply terminals. If reinforced or double insulation is required, use a power supply that complies with the reinforced or double insulation standards specified in IEC 60664 for the EJ1 external power supply and for the power supply connected to the EJ1.
- Analog Input
 - If you input an analog voltage or current, set the Input Type parameter to the correct input type.
 - Do not use the Temperature Controller to measure a circuit with Measurement Category II, III, or IV.
 - Do not use the Temperature Controller to measure an energized circuit to which a voltage that exceeds 30 V r.m.s. or 60 VDC is applied.

形 E5ZN



電子温度調節器

取扱説明書

オムロン製品をお買い上げいただきありがとうございます。この製品を安全に正しく使用していただくために、お使いになる前にこの取扱説明書をお読みになり、十分にご理解ください。お読みになった後も、いつも手元においてご使用ください。

オムロン株式会社
© All Rights Reserved

詳細な使用方法は別冊「形 E5ZN ユーザーズマニュアル」(カタログ番号 SGTD-717) を参照してください。

安全上のご注意

安全に使用していただくための表示と意味について
この取扱説明書では、形 E5ZN を安全にご使用いただくために、注意事項を次のような表示と記号とで示しています。ここで示した注意事項は安全に関する重大な内容を記載しています。必ず守ってください。表記と記号は次のとおりです。

●警告表示の意味

注意 誤った取り扱いをすると、人が傷害を負ったり物的損害の発生が想定される場合を示します。

注意

- 製品の中に金属や導線を入れないでください。感電、火災、故障の原因になります。
- 引火性、爆発性ガスのあるところでは、使用しないでください。爆発の恐れがあります。
- 通電中は端子に触れないでください。感電の恐れがあります。
- 作業前の電源OFFのため1つ以上の電断スイッチが必要な場合があります。感電の恐れがあります。
- 分解したり、修理、改造はしないでください。感電、火災、故障の原因になります。
- 温度調節器の故障時にも安全なように、別系統で過昇温防止警報を取り付けるなどの安全対策を行ってください。故障により制御不能になると、重大な事故につながる恐れがあります。
- 端子ネジは規定トルク(0.40N・m~0.56N・m)で締めてください。ネジが緩むと、発火および誤動作の恐れがあります。
- 温度調節器の各種設定値は、制御対象に合わせて正しく設定してください。設定内容と制御対象の内容が異なる場合には、意図しない動作により装置の破損や事故の原因になります。

お願い

- 以下に示す項目は、安全を確保するために必ず守ってください。
- 周囲温度および湿度は仕様範囲内で使用および保存してください。必要により、強制冷却してください。
 - 基板の電子部品、パターンには手を触れないでください。製品を持つときはケースを持ってください。
 - 放熱を妨げないよう、温度調節器の周辺をふさがないでください。温度調節器本体の通風孔はふさがらないでください。
 - 電源電圧および負荷は、仕様、定格の範囲内でご使用ください。
 - 端子の極性を確認し、正しく配線してください。
 - 配線用圧着端子は、指定サイズ(M3、幅5.8mm以下)のものをご使用ください。
 - 裸線接続の配線材には、必ず指定のものを使用してください。電源端子: AWG22-14 電源以外の端子: AWG28-16 (電線被覆剥きしろ: 6~8mm)
 - 使用しない端子には何も接続しないでください。
 - 電源投入時には、2秒以内に定格電圧に達するようにしてください。
 - ウォームアップ時間は30分以上としてください。
 - 強い高周波を発生する機器やサージを発生する機器から、できるだけ離して設置してください。
 - 配線は、高電圧、大電流の動力線とは分離して配線してください。また、動力線との平行配線や同一配線を避けてください。
 - 作業者がすぐ電源をOFFできるように、スイッチまたはサーキットブレーカを設置し、適切に表示してください。
 - 下記の環境では使用しないでください。
 - 塵埃、腐食性ガス(特に硫化ガス、アンモニアガスなど)のあるところ
 - 結露、氷結の恐れのあるところ
 - 直射日光があたる場所
 - 振動、衝撃の影響が大きいところ
 - 水がかかるところ、被油のあるところ
 - 加熱機器から輻射熱を直接受ける場所
 - 温度変化の激しいところ
 - 端子ネジを締めすぎると、絶縁端子に手を触れたり衝撃を与えたりしないでください。
 - 清掃については、シンナー類は使用しないでください。市販のアルコールをご使用ください。
 - 配線作業後は、放熱のため必ず防塵ラベルを外して使用してください。
 - 温度調節器本体のターミナルユニットへの取り付けは、本体端面フックがターミナルユニットに確実に挿入されたことを確認してください。
 - DIN レールは地面に対して垂直に設置してください。

仕様

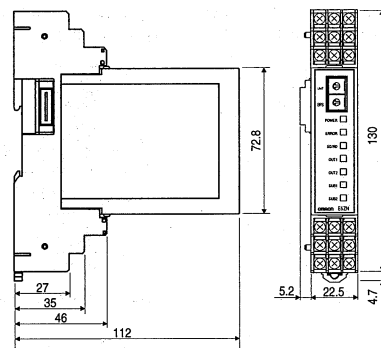
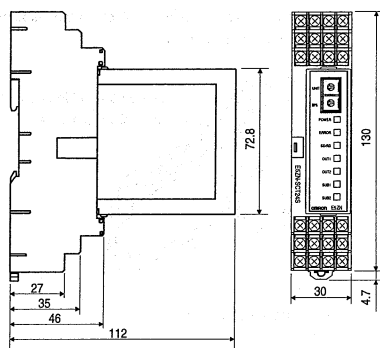
電源電圧	DC24V
許容電圧範囲	定格電圧の85~110%
消費電力	3W以下
指示精度	(最大負荷時) 熱電対/白金測温抵抗体入力 (指示値の±0.5% または±1℃の大きい方) ±1ディジット以下
制御出力	アナログ入力 (±0.5%FS) ±1ディジット以下 トランジスタ出力 DC30V 100mA以下 電圧出力 DC12V 21mA以下 電流出力 DC0~20mA / DC4~20mA 負荷 350Ω以下
補助出力	トランジスタ出力 DC30V 50mA以下 リニア電圧出力 DC0~5V / DC1~5V 負荷 10kΩ以上
制御方式	2自由度PID または ON / OFF
使用周囲温度	-10~+55℃ (ただし、氷結、結露のないこと)
使用周囲湿度	25~85% (ただし、氷結、結露のないこと)
保存温度	-25~+65℃
高度	2,000m以下
突入電流	13A以下
推奨ヒューズ	T4A、125V タイムラグ 低遮断容量
質量	約90g(本体のみ)
設置環境	過電圧カテゴリII、汚染度2 [UL61010-1, CSA C22.2 No.61010-1による]
イベント入力	流出電流: 約7mA 有接点入力 ON: 1kΩ以下 OFF: 100kΩ以上 無接点入力 ON: 残留電圧1.5V以下 OFF: 漏れ電流0.1mA以下
ヒータ電流 MAX	単相 50A AC

配線

●外形寸法図 (単位: mm)

[基本タイプ]

[増設タイプ]



ターミナルユニット 形 E5ZN-SCT24S (別売)
※ 本体を1ユニット毎に使用される場合は必ずこのターミナルをご利用ください。

ターミナルユニット 形 E5ZN-SCT18S (別売)
※ 密着取付にて2ユニット以上使用される場合は2台目からこのターミナルをご利用ください。

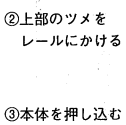
■適用 DINレール (別売): 形 PFP-100N (100cm)
形 PFP-50N (50cm)

●取付け

●ターミナルユニットの DIN レールへの取り付け

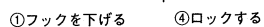
<取り付け方法>

上部のツメをレールにかけてフックがロックするまで押し込みます。



② 上部のツメをレールにかける

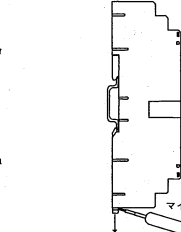
③ 本体を押し込む



④ ロックする

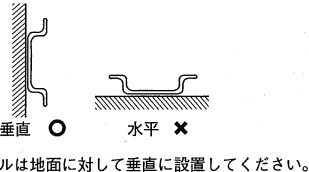
<取り外し方法>

マイナスドライバなどでフックを下へ引き出して下側から持ち上げます。



① フックを下へ引き出す

② 本体を下へ引き出す

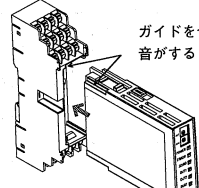


DINレールは地面に対して垂直に設置してください。

●本体の取り付け

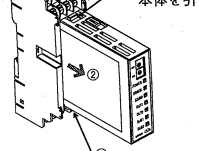
<取り付け方法>

本体とターミナルユニットのガイドに合わせて確実にはめ込んでください。

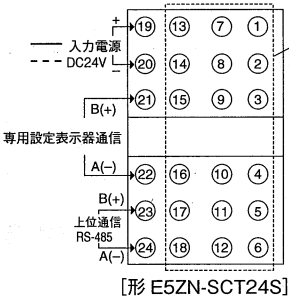


<取り外し方法>

① 本体端面フックを押しながら本体を引き抜く



●接続



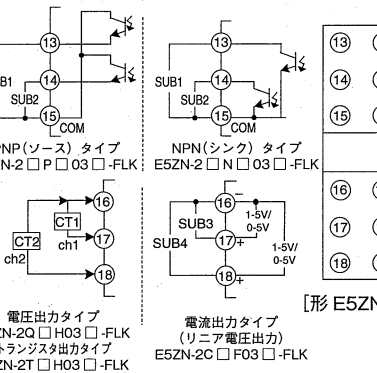
①~⑧の端子は形 E5ZN-SCT18S を参照してください。

強化絶縁が必要な場合、入出力は露出した充電部をもたない装置が電源、入出力部の最高使用電圧に適した基礎絶縁がされている装置へ接続してください。

パルス電圧出力(制御出力)は内部回路と電氣的に接続されていませんので接地タイプの熱電対を使用する場合は制御出力端子のいずれかをアースに接続しないでください。接続しますと回り込み電流により、測定温度に誤差が発生します。

EN61326 クラス A の雑音端子電圧の規格を満足させるために本体にできるだけ近い DC 電源ラインにノイズフィルタ (デンセイラム製 MXB-1206-33 または相当品) を挿入して下さい。

■適用設定表示器 (別売): 形 E5ZN-SDL

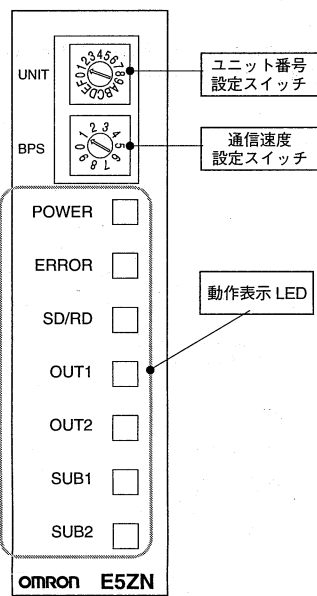


■適用 CT (別売): 形 E54-CT1 (穴径φ5.8)
形 E54-CT3 (穴径φ12.0)

UL/CSA 規格対応について
電源には SELV 電源を使用してください。
SELV 電源とは入力間が二重または、強化絶縁されており、出力電圧が 30Vr.m.s および 42.4V ピークまたは、DC60V 以下の電源を言います。

表示部

●フロント部の名称



●動作表示 LED

- POWER (電源)
電源が通電されているときに点灯します。
- ERROR (異常)
動作停止する異常(メモリ異常・入力異常)が発生しているときに点灯します。
- SD/RD (Send data/Receive data)
上位と通信しているときに点灯します。
- OUT1、OUT2 (制御出力1、制御出力2)
制御出力1機能および制御出力2機能が ON のときに点灯します。
- SUB1、SUB2 (補助出力1、補助出力2)
補助出力1機能および補助出力2機能が ON のときに点灯します。

仕様設定

●スイッチ操作について

スイッチは次の条件に従って操作してください。
・スイッチは必ず電源 OFF の状態で操作してください。設定は、電源投入時のみ有効になります。
・スイッチの切替には小型のマイナスドライバを使用して、確実に所定の位置に設定してください。

●ユニット番号の設定



上位システムおよび専用設定表示器 (形 E5ZN-SDL) が接続されたユニットを識別するためのユニット番号を設定します。ユニット番号は16進数です。スイッチの設定0~Fが、ユニット番号00~15に対応します。

設定値	0	1	2	3	4	5	6	7	8	9	A	B	C	D	E	F
ユニット番号	00	01	02	03	04	05	06	07	08	09	10	11	12	13	14	15

初期値
・RS-485 通信で形 E5ZN を複数台接続するときは、それぞれ異なるユニット番号を設定してください。同一線路上でユニット番号が重複していると通信できません。

●通信速度の設定



上位システムの通信速度に合わせてユニットの通信速度を設定します。

設定値	0	1	2	3	4	5	6	7	8	9
通信速度 (bps)	4800	9600	19200	38400	設定しないでください					

ご使用に際してのお願い

次に示す条件や環境で使用する場合は、定格・性能に対して余裕を持った使い方やフェールセーフなどの安全対策のご配慮をいただくとともに当社営業担当者までご相談くださるようお願いいたします。
●取扱説明書に記載のない条件や環境での使用
●原子力制御・鉄道・航空・車庫・燃焼装置・医療機器・娯楽機械・安全機器などへの使用
●人命や財産に大きな影響が予想され、特に安全性が要求される用途での使用

オムロン株式会社
インダストリアルオートメーションビジネスカンパニー

●製品に関するお問い合わせ先
お客様相談室
フリーダイヤル 0120-919-066
携帯電話・PHS・IP 電話などをご利用いただけませんので、下記の電話番号へおかけください。
電話 055-982-5015 (通話料がかかります)
■営業時間: 8:00~21:00 ■営業日: 365日
●FAXやWebページでもお問い合わせいただけます。
FAX 055-982-5051 / www.fa.omron.co.jp

●その他のお問い合わせ
納期・価格・サンプル・仕様書は貴社のお取引先、または貴社担当オムロン販売員にご相談ください。
オムロン制御機器販売店やオムロン販売拠点は、Webページでご案内しています。
お断りなく仕様などを変更することがありますのでご了承ください。

UL / CSA 対応について
主電源上で発生する一時過電圧は以下の値を超えないようにしてください。
ご購入商品への電源電圧を確認をお願いします。
短時間過電圧: 1200 V + (電源電圧)
長時間過電圧: 250 V + (電源電圧)
電源には SELV 電源を使用してください。
SELV 電源とは入力間が二重または、強化絶縁されており、出力電圧 30Vr.m.s および 42.4V ピークまたは、DC60V 以下の電源を言います。
電源-入力-出力-通信端子相互間は機能絶縁です。
強化・二重絶縁が必要な場合、形 E1J1 の外部供給電源や形 E1J1 につながる電源は、強化・二重絶縁の IEC60664 に適合した電源を使用してください。
取扱説明書記載の推奨ヒューズを必ず外部に取り付けて使用してください。
アナログ入力に関して
・電圧または電流を入力する場合、入力種別に合わせて入力タイプを設定してください。
・計測カテゴリ II、III、IV に該当する回路の測定には使用しないでください。
・30Vrms または 60VDC を超える電圧が印加された対象の測定には使用しないでください。