

OMRON

Model E3ZR-C

PHOTOELECTRIC SENSOR

INSTRUCTION SHEET

Thank you for selecting an OMRON product. This sheet primarily describes precautions required in installing and operating the product.

TRACEABILITY INFORMATION:

Importer in EU: OMRON Europe B.V.
Manufacturer: OMRON Corporation, Shiohiji Horikawa, Shimogoyu-ku, Kyoto. 600-8530 JAPAN

The following notice applies only to products that carry the CE mark: Notice: This is a class A product. In residential areas it may cause radio interference...



© OMRON Corporation 2016 All Rights Reserved.

Precaution on Safety

THE PRODUCTS CONTAINED IN THIS SHEET ARE NOT SAFETY RATED. THEY ARE NOT DESIGNED OR RATED FOR ENSURING SAFETY OF PERSONS...

Meanings of Signal Words

CAUTION Indicates a potentially hazardous situation which, if not avoided, may result in minor or moderate injury or in property damage.

Alert statements in this Manual

CAUTION Do not use it exceeding the rated voltage. There is a possibility of failure and fire.

Do not connect sensor to AC power supply. Risk of explosion.

Do not jet the high pressure water concentrating on one place when washing the product, because it might damage of parts and deteriorate the degree of protection.

Do not use a load that exceeds the rated load at the environment beyond the rating performance. Hot surface may cause heat injury.

OMRON

形 E3ZR-C

光電センサ

取扱説明書

このたびは、本製品をお買い上げいただきまして、まことにありがとうございます。ご使用に際しては、次の内容をお守りください。

オムロン株式会社



© OMRON Corporation 2016 All Rights Reserved.

安全上のご注意

安全を確保する目的で、直接または間接的に人体を検出する用途に使用できません。

警告表示の意

注意 正しい取扱いをしなれば、この危険のために時に軽傷・中程度の障害を負ったり、あるいは物的損害を受ける恐れがあります。

警告表示

注意 故障や発火の恐れがあります。定格電圧を越えて使用しないでください。

破裂の恐れがあります。AC電源では絶対に使用しないでください。

洗浄時に高圧水を一か所に集中して噴射することはしないでください。

定格を超える周囲雰囲気環境では使用しないでください。高温で火傷の恐れがあります。

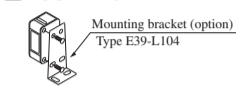
Precautions for Safe Use

- Be sure to follow the safety precautions below for added safety. (1) Use environment (2) Do not use the sensor under the environment with explosive or ignition gas. (3) Load (4) Low-temperature environment (5) Cleaning (6) Alteration (7) Outdoor use (8) Protective structure (9) Surface temperature (10) About output short-circuit

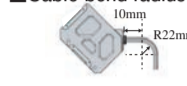
Precautions for Correct Use

- (1) Do not use the product under the following conditions. (2) Connection and Mounting (3) Cable bend radius

MOUNTING



Cable bend radius

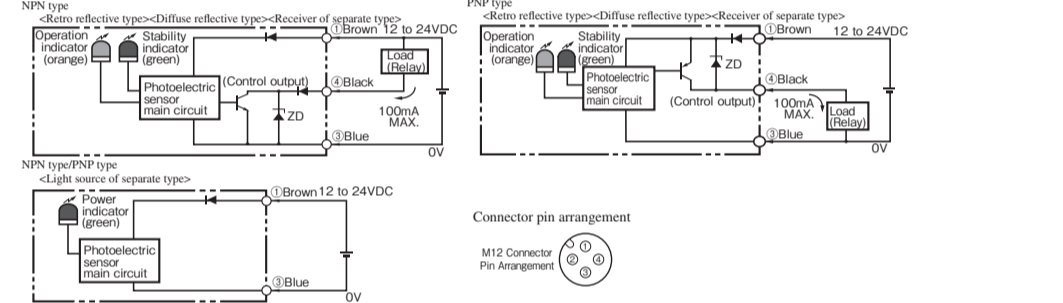


RATING PERFORMANCE

Table with columns for Detection system, Separate type, Retro-reflective type, and Diffuse reflective type. Includes sub-tables for Standard type and Detecting distance.

* IP67-specified oil (Yashiron cut oil KZ440) test condition: immersed under 55 degrees C for 48 hours. ** OMRON's oil resistance component metrics is OMRON's own evaluation standard for resistance.

OUTPUT CIRCUIT DIAGRAM



安全上の要点

- 以下に示すような項目は安全を確保する上で必要不可欠です。 (1) 使用環境について (2) 部品の破損や保護構造の劣化の恐れがあります。 (3) 洗浄剤、殺菌剤は使用しないでください。 (4) 負荷について (5) 清掃について (6) 改造 (7) 屋外使用 (8) 保護構造について (9) 表面温度 (10) 出力短絡について

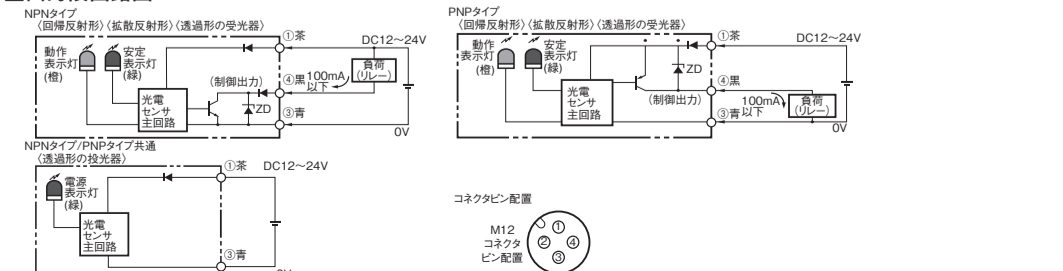
使用上の注意

- (1) 下記の設置場所では使用しないでください。 (2) 接続、取り付けについて (3) ケーブルの延長は0.3mm以上の線をいれ、100m以下としてください。 (4) 取付面は取り付け金具(別売)を使用するか平らな面を選んでください。 (5) コネクタの接合は必ず電源を切ってから行ってください。

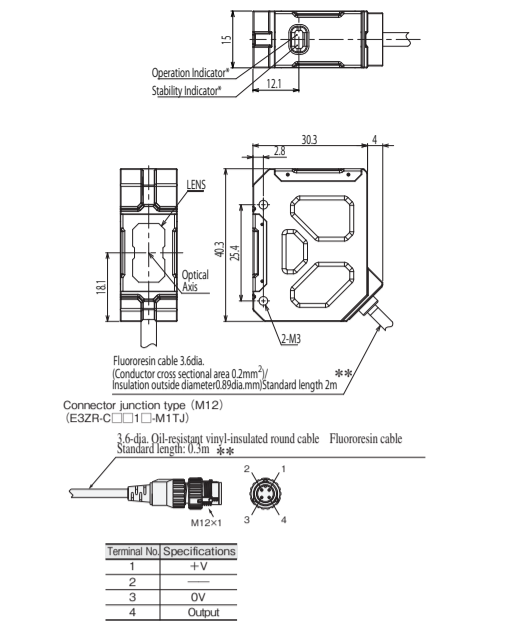
定格・性能

Table with columns for Output type, Transmissive, Retro-reflective, and Diffuse reflective. Includes rows for Standard type, Output distance, Power supply, and Protection structure.

出力回路図



DIMENSIONS



* Only power indicator is on a light source of Separate type. ** A 2-wire sensor for the emitter of separate type, and a 3-wire sensor for the receiver of separate type, and reflective type.

Suitability for Use

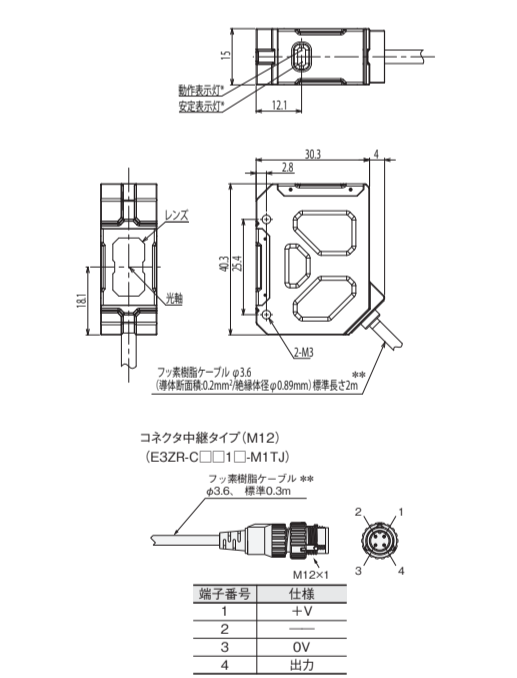
Omron Companies shall not be responsible for conformity with any standards, codes or regulations which apply to the combination of the Product in the Buyer's application or use of the Product.

NEVER USE THE PRODUCT FOR AN APPLICATION INVOLVING SERIOUS RISK TO LIFE OR PROPERTY WITHOUT ENSURING THAT THE SYSTEM AS A WHOLE HAS BEEN DESIGNED TO ADDRESS THE RISKS.

See also Product catalog for Warranty and Limitation of Liability.

OMRON Corporation Industrial Automation Company Tokyo, JAPAN Contact: www.ia.omron.com. Regional Headquarters: OMRON EUROPE B.V., OMRON ELECTRONICS LLC, OMRON ASIA PACIFIC PTE. LTD., OMRON (CHINA) CO., LTD.

外形寸法図



* 透過形の投光器は電源表示灯のみ ** 透過形の投光器は2線、透過形の受光器と反射器は3線になります。

ご承諾事項

当社商品は、一般工業製品向けの汎用品として設計製造されています。従いまして、次に掲げる用途での使用を意図していません。お客様が当社商品をこれらの用途に使用される際には、当社は当社商品に対して一切保証をいたしません。

(a) 高い安全性が必要とされる用途 (例: 原子力制御設備、燃焼設備、航空・宇宙設備、鉄道設備、昇降設備、娯楽設備、医用機器、安全装置、その他生命・身体に危険が及ぶ用途)

(b) 高い信頼性が要求される用途 (例: 水・水道・電気等の供給システム、24時間連続運転システム、決済システムほか権利・財産を取扱う用途など)


(c) 厳しい条件または環境での用途 (例: 屋外に設置する設備、化学的汚染を被る設備、電磁的妨害を被る設備、振動・衝撃を受ける設備など)

(d) X,Y,Z方向に記載されていない条件や環境での用途

(a)から(d)に記載されている他、本カタログ等記載の商品は自動車(二輪車含む、以下同)向けではありません。自動車で搭載する用途には利用しないでください。

オムロン株式会社 インダストリアルオートメーションビジネスカンパニー

お問い合わせ先 お客様相談室 0120-919-066




型号 E3ZR-C□□□□

光电传感器

使用说明书

本次承蒙惠购本产品，谨致谢意。
使用时，请务必遵守以下内容。

- 请具有电气知识的专家进行操作。
- 请仔细阅读本产品使用说明书，并在充分理解的基础上正确使用。
- 请妥善保管本产品使用说明书，以便随时参阅。



© OMRON Corporation 2016 All Rights Reserved.

安全要领

请务必遵守以下所示项目以确保安全。

- 关于使用环境
 - 请在有易燃、易爆气体的环境下使用。
- 关于清洗剂
 - 稀释剂类会溶解产品表面，因此请勿使用。
- 关于负载
 - 请确保负载在额定范围以下使用。
- 低温环境
 - 可能有冻伤或烧伤的危险。低温时请勿赤手触摸金属表面。
- 表面温度
 - 可能有烫伤的危险。根据使用条件（周边温度、电源电压等）传感器表面温度会增高。操作或清洗时敬请注意。
- 改造
 - 请勿擅自拆卸、修理、改造本产品。
- 屋外使用
 - 在室外使用时，请放入BOX中等，确保在不会被直射阳光照射、雨水淋湿的额定温度和湿度下使用。在室外使用时非标准范围。但在室外的使用或作为保证外。
- 请勿使负载发生短路。请勿向输出传输超出额定值的电流。
 - 由于附带输出短路保护功能，故若传输电流过大则会导致故障发生。
- 清扫
 - 清扫时请勿使用有机溶剂类(稀释剂、酒精等)，否则可能导致光学特性及保护结构劣化。
- 关于防护结构
 - 请勿在壳体构件或密封构件出现膨胀和破裂等，防护结构出现老化的状态下使用。若在防护结构老化的状态下继续使用，产品内部侵入切削油等，可能会引起破损和烧蚀。

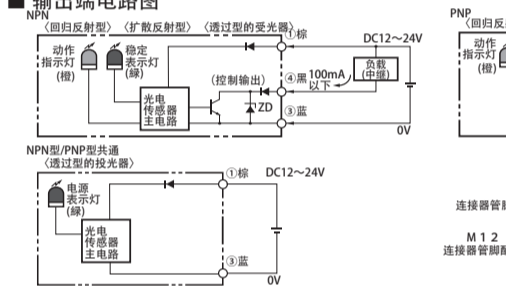
使用注意事项

- 请勿设置于以下场所。
 - ① 阳光直射的场所
 - ② 湿度高、易结露的场所
 - ③ 有腐蚀性气体的场所
 - ④ 设备易受直接振动或撞击的场所
- 关于连接、安装
 - ① 最大电源电压为DC26.4V。
通电前请确认电源电压是否在最大电源电压范围内。
 - ② 若电力线、动力线和光电传感器使用同一配管、或在同一管道中配线，则可能因电磁感应的影响而导致操作失误或损坏，因此原则上分别配线或者使用屏蔽电缆。

■ 额定值 / 性能

检测方式	对射型		回归反射型		扩散反射型		
	入光时ON	遮光时ON	入光时ON	遮光时ON	入光时ON	遮光时ON	
标准型	Cable M12 CN中継 M12 CN中継	型号E3ZR-CT61L 型号E3ZR-CT61L-M1TJ 型号E3ZR-CT81L 型号E3ZR-CT81L-M1TJ	型号E3ZR-CT61D 型号E3ZR-CT61D-M1TJ 型号E3ZR-CT81D 型号E3ZR-CT81D-M1TJ	型号E3ZR-CR61L 型号E3ZR-CR61L-M1TJ 型号E3ZR-CR81L 型号E3ZR-CR81L-M1TJ	型号E3ZR-CR61D 型号E3ZR-CR61D-M1TJ 型号E3ZR-CR81D 型号E3ZR-CR81D-M1TJ	型号E3ZR-CD61L 型号E3ZR-CD61L-M1TJ 型号E3ZR-CD81L 型号E3ZR-CD81L-M1TJ	型号E3ZR-CD61D 型号E3ZR-CD61D-M1TJ 型号E3ZR-CD81D 型号E3ZR-CD81D-M1TJ
检测距离	30m		2.5m(形式E39-R1R1使用时*****)		0.5m(白面纸300X300mm)		
光源(发射波长)	REDLED(624nm)		REDLED(660nm)		REDLED(624nm)		
电源电压	DC12~24V±10%、10%以下波动(p-p)						
消耗电流	35mA以下(投光器15mA, 受光器20mA以下)			30mA以下			
防护结构***	IP67(IEC60529规格) IP67G (JIS C 0920 附件资料) * /欧姆龙龙树脂评价标准** 合格(切削油种类: JIS K 2241:2000规定的, 温度: 35°C以下)						
环境温度	受光方面发光强度 白炽灯:5000lx以下 / 太阳光:10000lx以下						
环境温度	动作状态: -25~+55°C、保存状态: -40~+70°C (无结冰凝露)						
耐冲击	动作时: 35~85%RH、保存时: 35~95%RH (无凝露)						
耐振动	1000m/s ² X、Y、Z各方向6次						
耐电压	10~55Hz、双振幅1.5mm、X、Y、Z各方向2h						
绝缘电阻	AC100V 50/60Hz 1min						
取得规格	20MΩ以上(使用DC500V兆欧表)充电器整体与机箱之间						
控制输出	CE UL (Recognition) 输出电源电压DC26.4V以下, 输出电流100mA以下 (残压电压2V以下) 集电极开路输出型 (NPN/PNP输出 根据型号不尽相同。)						
保护电路	电源逆接保护、输出短路保护、输出逆接保护、相互干涉防止功能						
灵敏度调整	没有						

* 保护结构IP67G 指定油 (YUSHIRON CUT ABAS KZ440) 试验条件55°C48小时浸泡。 ** “欧姆龙龙树脂评价标准” 是指，欧姆龙独自の耐久性评价标准。
*** IP67G表示于JIS (日本工业标准) 的防护等级。 * IP67 表示设备具有耐油性。
**** 在连接方式方面，接口转换器接口(型号XS5□R)具有可实现精确咬合状态的防护性能。
此外，耐油接口(型号XS5□R)的无接口电缆芯线外部部位、电缆拉出型电缆芯线外部部位非标准范围。
***** 详细「反射板一览表」本公司网站(www.fa.omron.com.cn)的形式E39-L/E39-S/E39-R参照。



安全注意事项

为了确保安全，请勿直接或间接地用于人体检测。

● 警告标示的含义

注意

若使用不当，则可能造成轻伤、中等程度伤害，有时甚至可能造成重伤或死亡。此外，还可能带来重大的经济损失。

● 警告标示

注意

有引发故障或者起火的风险。请确保在额定电压范围内使用。

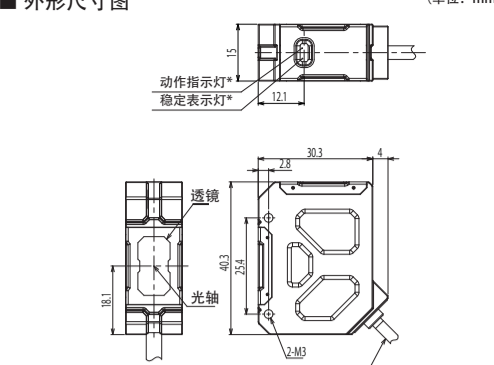
可能会导致产品破裂。严禁在 AC 电源下使用。

清洗时，请勿将高压水集中于1处喷射。

请勿在超出额定值的环境下使用。高温下可能有烫伤的危险。

■ 外形尺寸图

(单位: mm)



氟树脂电缆φ3.6 (导体截面积:0.2mm²/绝缘体直径φ0.89mm) 标准长度2m**

连接器中型型 (M12) (E3ZR-C□□□□-M1TJ) 氟树脂电缆 φ0.89mm 标准长度0.3m**

端子编号	规格
1	+V
2	—
3	0V
4	输出


* 透过型的投光器只限电源指示灯
** 对射型投光器采用双线，对射型受光器和反射型采用3线。

使用时的注意事项

在客户的应用中，欧姆龙不负责产品与任何客户端产品所涉及的规格、规范和标准保持一致。请务必考虑本产品对于所使用的系统、机器和设备间的适用性。使用时请注意并遵守本产品的禁止事项。

没有确认一个系统设计时所考虑到的风险，以及没有确认在设备和禁止事项的情况下，禁止将本产品应用于对人身及财产存在严重危险的情况。详见产品规格书中保证及免责声明内容。

■ 欧姆龙工业自动化 (中国) 统辖集团
地址: 上海市浦东新区银城中路200号中银大厦2211室
电话: 021-50372222
传真: 021-50372388
OMRON Corporation




模型 E3ZR-C□□□□

光电传感器

使用说明书

本 产 品 请 您 购 买 者 请 查 阅 本 说 明 书 的 内 容。

- 请具有电气知识的专家进行操作。
- 请仔细阅读本产品使用说明书，并在充分理解的基础上正确使用。
- 请妥善保管本产品使用说明书，以便随时参阅。



© OMRON Corporation 2016 All Rights Reserved.

安全上的要件

이하에 기재된 항목은 안전을 확보하기 위하여 필요한 사항이므로 반드시 준수해 주십시오.

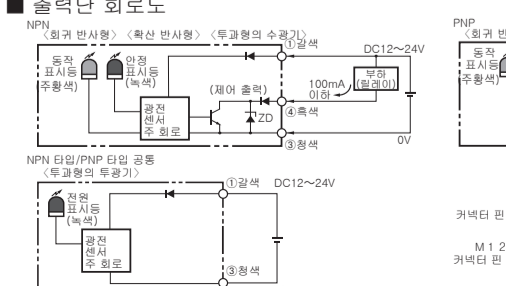
- 사용 환경에 대하여
 - 인화성, 폭발성 기체가 있는 환경에서는 사용하지 마십시오.
- 부품의 파손과 보호구조 열화의 우려가 있습니다.
 - 정제, 살균제는 사용하지 마십시오.
- 부하에 대하여
 - 정격 이상의 부하를 사용하지 않습니다.
- 저온 환경
 - 냉동 환경의 위험이 있습니다. 저온 시에 맨손으로 금속 표면을 만지지 마십시오.
- 정온에 대하여
 - 시나 기구 열을 표면을 녹이기 때문에 피해 주십시오. 유기용제(시나, 알코올 등)의 사용은 광학 특성과 보호구조를 열화시키므로 사용하지 마십시오.
- 개조
 - 분해하거나 수리·개조를 하지 마십시오.
- 특수 사용
 - 특수 사용 시에는 BOX에 넣는 등 보호용하여 격자광선, 빛샘이 닿지 않도록 하고 주의 온도·습도 범위 내로 되도록 해 주십시오.후회에서의 사용은 보증 외입니다.
- 보존 구조에 대하여
 - 후회 방지와 열 부하의 원인과 이격 등, 보호구조가 열화된 상태에서 사용하지 않습니다.보존 구조가 열화된 상태에서 계속 사용하면 제품 내부에 절삭유 등이 침입하여, 피과·소손의 위험이 있습니다.
- 표면 온도
 - 광선의 위험이 있습니다. 사용 조건(주위 온도, 전원 전압, 기타)에 따라서는 센서 표면 온도가 높아집니다. 조작 시와 세정 시에는 주의해 주십시오.
- 출력 단락에 대하여
 - 출력 단락에 주의해 주십시오. 출력으로 정격을 초과하는 전류가 흐르지 않도록 하십시오. 출력단락보호기능이 있지만, 과도한 전류가 흐르면 고장 날 수 있습니다.

사용 상의 주의사항

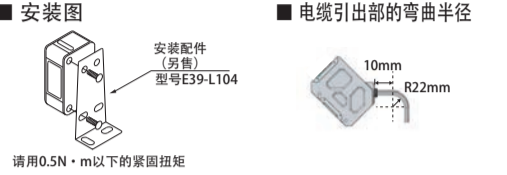
- 하기의 설치 장소에서는 사용하지 마십시오。
 - ① 격자광선이 닿는 장소
 - ② 습기가 높고, 결로와 우려가 있는 장소
 - ③ 부식성 기체가 있는 장소
 - ④ 본체에 직접 진동이나 충격이 전해지는 장소
- 접속, 설치에 대하여
 - ① 최대 전원 전압은 DC26.4V입니다.
 - 전원을 넣기 전에, 전원전압이 최대전원전압 이하인 것을 확인해 주십시오。
 - 전원선, 동력선과 센서의 배선을 동일 배선 또는 동일 덕트로 구성하면, 유도를 받아 오동작 또는 파손될 수 있습니다. 별도로 배선하거나 실드케이블을 사용해 주십시오。(원칙)
 - ③ 케이블을 연결할 때는, 0.3mm 이상의 케이블을 사용하고, 최대 100m이하로 제한해 주십시오。
 - ④ 케이블을 잘라 끊지 마십시오。

■ 정격/ 성능

검출 방식	투과형		회귀 반사형		확산 반사형	
	입광시ON	차광시ON	입광시ON	차광시ON	입광시ON	차광시ON
표준 타입	Cable M12 CN 중계 M12 CN 중계	모델E3ZR-CT61L 모델E3ZR-CT61L-M1TJ 모델E3ZR-CT81L 모델E3ZR-CT81L-M1TJ	모델E3ZR-CT61D 모델E3ZR-CT61D-M1TJ 모델E3ZR-CT81D 모델E3ZR-CT81D-M1TJ	모델E3ZR-CR61L 모델E3ZR-CR61L-M1TJ 모델E3ZR-CR81L 모델E3ZR-CR81L-M1TJ	모델E3ZR-CR61D 모델E3ZR-CR61D-M1TJ 모델E3ZR-CR81D 모델E3ZR-CR81D-M1TJ	모델E3ZR-CD61L 모델E3ZR-CD61L-M1TJ 모델E3ZR-CD81L 모델E3ZR-CD81L-M1TJ
검출 거리	30m		2.5m(형E39-R1R1사시****)		0.5m(흰도화지300X300mm)	
광원(발광 파장)	적색LED(624nm)		적색LED(660nm)		적색LED(624nm)	
전원전압	DC12~24V±10%、리플 (p-p) 10% 이하					
소비전류	35mA 이하(투광기 15mA, 수광기 20mA 이하)			30mA 이하		
보호구조***	IP67(IEC60529 규격) IP67G(JIS C 0920 부속서 1) /OMRON 내유 컴포넌트 평가 기준** 合格(절삭유 종류: JIS K 2241:2000 규격의 경. 온도: 35°C 이하)					
주위 온도	동작 및 온도 범위: 5000lx 이하 / 태양광: 10000lx 이하					
온도 범위	동작시: -25~+55°C、보존시: -40~+70°C (단, 결빙·결로하지 않을 것)					
습도 범위	동작시: 35~85%RH、보존시: 35~95%RH (단, 결로하지 않을 것)					
내충격	1000m/s ² X、Y、Z 방향 6회					
내진동	10~55Hz 진폭 폭 1.5mm XYZ방향 2시간					
내전압	AC100V 50/60Hz 1min					
절연 저항	20MΩ 이상 (DC500V에 대해서) 충전부 전압과 케이스 사이					
취득 규격	CE UL(Recognition)					
제어 출력	출력전원 전압 DC26.4V 이하, 출력전류 100mA 이하(잔류 전압 2V 이하) 오전 컬렉터 출력형(NPN/PNP 출력 모델에 따라 다릅니다.)					
보호 회로	전원 역접속 보호, 출력단락 보호, 출력역접속 보호, 상호 간섭 방지 기능					
광도 조정	없음					

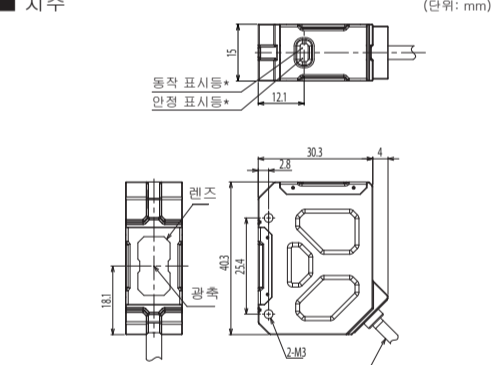


- ③ 케이블의 연장 사용 0.3mm² 이상의 케이블, 연장至 100m 이하。
- ④ 절연 강화 케이블 사용。
- ⑤ 안착 광 센서 센서, 주의하여 절단하지 마십시오, 그렇지 않으면 방수 성능, 내유 성능이 저하됩니다。请使用 M 3 的螺丝。
- ⑥ 안착 상에 사용 설치 부품 (부속), 또는 평평한 표면。
- ⑦请务必关闭电源后插拔连接。
- ⑧可能导致元件损坏或防护结构老化。请勿使用清洗剂和杀菌剂。
- ⑨关于电源
 - 使用市售的开关电源稳压器时，请将机架接地端子进行接地。
- ⑩关于电源复位时间
 - 从接通电源到光电传感器可以检测的时间为100ms，因此接通电源后过了100ms再使用。负载与光电传感器分别连接到不同的电源时，请务必先接通光电传感器的电源。
- ⑪关于关闭电源
 - 电源切断时可能会发生输出脉冲，故建议先切断负载或负载线的电源。
- ⑫负载 (输出) 短路保护功能
 - 发生负载 (输出) 短路时输出会停止。重新配线后再次接通电源。短路保护电路被复位。负载短路保护功能是在流过额定电流值的1.8倍的电流时运行。使用容性负载时，请使用浪涌电流为额定负载电流值的1.8倍以下的。
- ⑬关于耐水性
 - 本产品为IP67/G67G适着,不过不是,完全的防水。请勿在水中、以及可能被雨水等淋湿的场所使用。
- ⑭关于报废
 - 请作为工业废弃物处理。
- ⑮关于过电压
 - 针对使用电线 (UL规格25AWG), 请实施Max1A的外部过电流保护后使用。
- ⑯关于耐油性
 - 会影响寿命和性能, 因此在使用切削油的环境下使用时, 请遵守以下条件。
 - 符合规格的切削油条件下使用
 - 按切削油厂家推荐的切削油稀释率使用
 - 油中或者水中禁止使用
 根据所使用的油剂对本产品寿命的影响可能会不尽相同, 请客户自己事先确认切削油没有对密封构件造成变质和老化后, 再使用。



■ 치수

(단위: mm)



볼트 수지 케이블 φ3.6 (도체 단면적: 0.2mm²/절연체 지름 φ0.89mm) 표준 길이 2m **

커넥터 중계 타입(M12) (E3ZR-C□□□□-M1TJ) 볼트 수지 케이블 φ3.6mm 표준 길이 0.3m **

단자 번호	사양
1	+V
2	—
3	0V
4	출력

* 투과형의 투광기는 전원 표시등만
** 투과형 투광기는 2선, 투과형 수광기와 반사형은 3선입니다。

사용 시 확인사항

이 지침 용지에 포함된 제품은 안전 정격이 아닙니다. 사람의 안전을 보장하도록 설계되지 않았으며 정격이 아닙니다. 또한 어떤 목적을 위한 안전 부품 또는 보호 장치로 사용해서는 안됩니다. OMRON의 안전 정격 제품용 별도 카탈로그를 참조하십시오。

다음 용도로 사용되는 경우 당사 영업담당자와 상담한 후 사양서 등을 통해 확인하는 한편, 정격 및 성능에 대해 적합한 사용방법 혹은 안전의 경우 고강도 발생해도 위험을 최소화할 수 있는 안전회로 등의 안전대책을 강구하십시오。

- 목적 용도, 잠재적인 화학적 오염 혹은 전기적 방해를 받는 용도 또는 카탈로그 및 취급설명서 등에 기재되지 않는 조건이나 환경에서의 사용
- 원자력 제어설비, 소크 설비, 철도·항공·차량 설비, 의료 기계, 오락기계, 안전장치 및 행정기관이나 개별 업계의 규제에 따르는 설비
- 인명이나 재산에 위험을 미칠 수 있는 시스템·기계·장치
- 다시, 수동, 전기공급시스템이나 24시간 연속 운전시스템 등 높은 신뢰성이 요구되는 설비
- 기타, 상기 a)~d)에 준하는 고도의 안전성이 요구되는 용도

* 상기 내용은 적합용도 조건과 일치합니다. 당사의 베스트 카탈로그, 종합 카탈로그, 데이터 시트 등 최신판 카탈로그 및 매뉴얼에 기재되어 있는 모든 면적 사항에 관한 내용을 숙지하신 후 사용해 주십시오。

■ OMRON ELECTRONICS KOREA Co., Ltd.
21Floor, Kyobo Tower B Wing, 1303-22, Seocho-Dong, Seocho-Gu, Seoul, Republic of Korea
Tel: 82-2-3483-7789 Fax: 82-2-3483-7788

■ 한국오므론전자(주)총점
132-920 서울특별시 서초구 강남대로 465, 8동 21층 (서초동, 교보타워)
TEL: 02-3483-7789 FAX: 02-3483-7788
http://www.la.omron.co.kr

OMRON Corporation