

形 D41G-A1

高コードセーフティスイッチ・アクチュエータ

JA

クイックインストール
マニュアル

このたびは、形D41G-A1高コードセーフティスイッチ・アクチュエータをお買い上げいただきまして、まことにありがとうございます。
ご使用前に本書をよくお読みいただき十分にご理解の上、正しくご使用ください。本書はいつでも参照できるように、お手元に大切に保管してください。本製品は、電気知識を有する専門家が取り扱ってください。
ご不明な点やご意見があれば、オムロンの担当者にお問い合わせください。本書に記載されている情報は、必ず製品の最終ユーザーに提供してください。

オムロン株式会社

© OMRON Corporation 2021 All Rights Reserved.
本書は英語オリジナル版の翻訳です。 5673905-4A

はじめに

D41G-A1シリーズは、人体保護を目的としたアクチュエータです。本書では、D41G-A1アクチュエータの簡単な取り付け手順について説明します。詳しくは、D41Gの取扱説明書をご参照ください。

設置先および用途

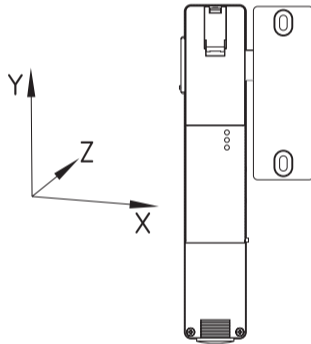
アクチュエータD41G-A1はスライド式ガードドアでの使用に適しています。
アクチュエータD41G-A1-E0は危険エリアでの使用にのみ適しています。

緊急脱出ユニット (D41G-A1-E0の場合)
緊急脱出機能付アクチュエータD41G-A1-E0の場合、緊急解除タブを矢印方向(図を参照)に引くと、D41Gセーフティスイッチのロックが解除され、ガードシステムの開閉が可能となります。ガードドアを閉じると、ただちに再ロックされます。このばねによるロック解除メカニズムの自動復帰は、施工業者によって保証する必要があります。

取り付け

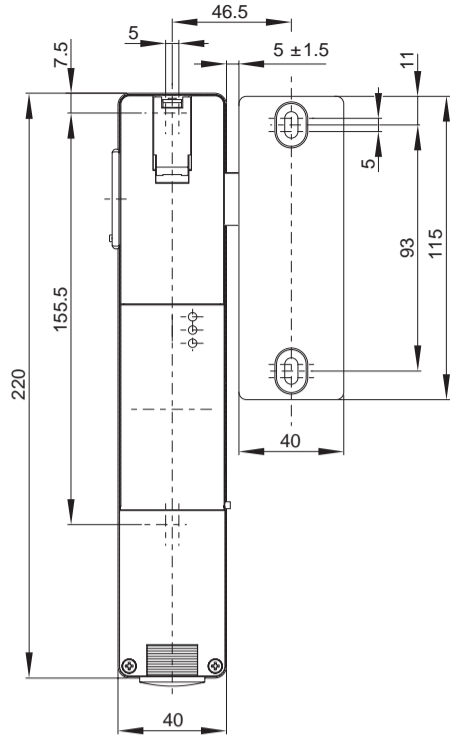
セーフティスイッチとアクチュエータの取付許容値

X = ± 1.5 mm
Y = ± 5.0 mm
Z = ± 1.0 mm

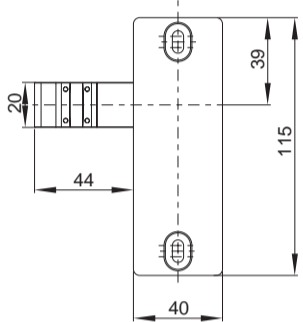


外形寸法

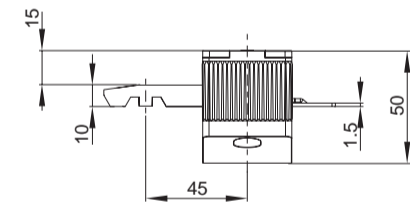
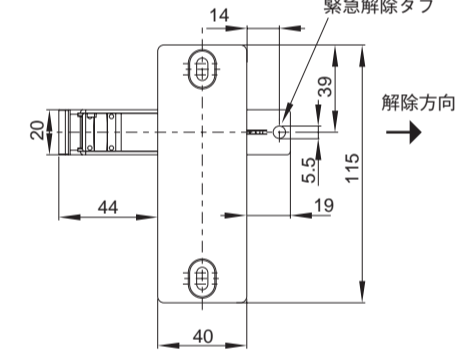
[単位: mm]



D41G-A1*



D41G-A1*-E0



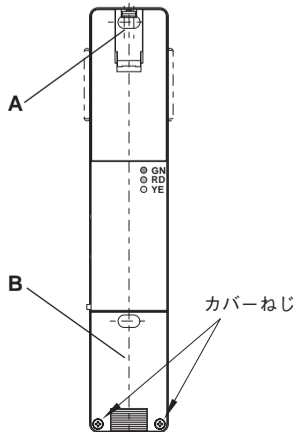
取付手順

アクチュエータD41G-A1はリターン springs が取り付けられています。スプリングの伸びしろは最大5 mmです。アクチュエータのフランジとスイッチのハウジングの距離は、アクチュエータが挿入された状態で5 ± 1.5 mm でなければなりません。

1. 配線部のカバーBのネジをはずし、次にマニュアルリリース用フラップAを開きます。

遵守事項

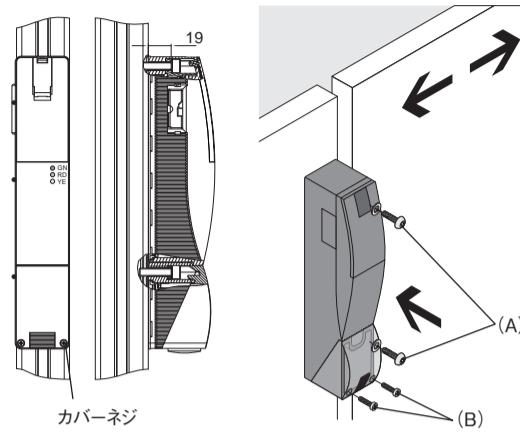
三角キー(セーフティスイッチD41Gに同梱)によるマニュアルリリースの動作確認を行ってください



2. セーフティスイッチD41Gのケースをドアポストと同一面に取り付けます。

遵守事項

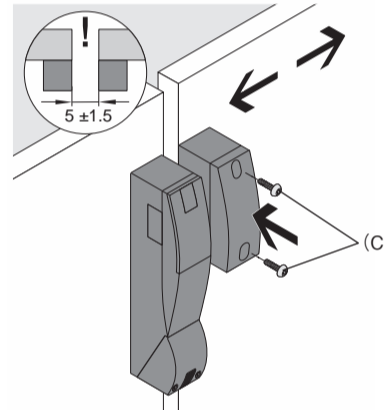
- ネジDIN 912-M6 (ネジは同梱されていません。)
- ワッシャーDIN 125-6.4 (セーフティスイッチD41Gに同梱)
- セーフティスイッチ締付トルク: 8N・m (A)
- カバーネジの締付トルク: 0.7~1 N・m (トルクスT10) (B)
- スイッチ締結部の厚さ: 19 mm
- 強い振動がある場所で使用する場合、ネジがしっかり締まっているかご確認ください。



3. ドアポストにアクチュエータを固定します。

遵守事項

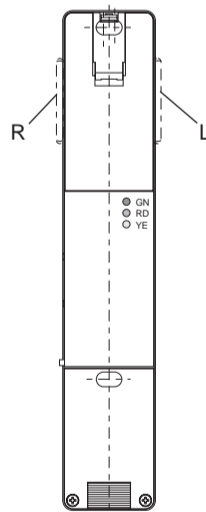
- 緊急脱出機能付アクチュエータD41G-A1-E0は危険エリア内へのみ取り付け可能です。
- セーフティスイッチD41Gの上面とアクチュエータ上面は同一面となります。
- セーフティスイッチD41Gとアクチュエータの距離: 5 ± 1.5 mm
- ネジDIN912-M6 (ネジは同梱されていません。)
- ワッシャー DIN 125-6.4 (アクチュエータに同梱)
- アクチュエータ締結部の厚さ: 8 mm
- 締付トルク: 8 N・m (C)
- 強い振動がある場所で使用する場合、ネジがしっかり締まっているかご確認ください。



4. 使用しない側は、セーフティスイッチD41Gに付属の防塵カバーで塞いでください。

遵守事項

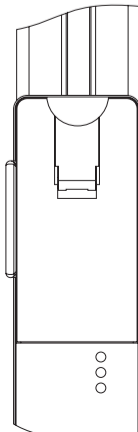
- R: 右側アクチュエータ動作方向
- L: 左側アクチュエータ動作方向



5. カバーを閉めます。

遵守事項

操作開始後、マニュアルリリースのカバーは出荷時セーフティスイッチD41Gに同梱されているシールを使って固定する必要があります。



試運転、セットアップおよび保守用
チェックリスト

セーフティアハンドルシステムD41Gの確認
装置の試運転および定期保守の範囲内で、D41Gと対応するアクチュエータユニットおよび緊急脱出ユニットから構成されるセーフティアハンドルシステムの以下の項目は、専門家がチェックして検査を受ける必要があります。

1. 固定:
全ての取付ネジが取り付けられ、規定のトルクで締め付けられていること
 2. 距離:
セーフティスイッチD41Gとアクチュエータユニットの距離は必ず5 ± 1.5 mmを確保すること
 3. 防塵カバー:
防塵カバーがしっかり閉じられていること
 4. 機能テスト:
アクチュエータユニットがセーフティスイッチの範囲内にあり、かつロックされている場合のみ、安全出力が安全回路に送信されること
- | LED | 状態 |
|-----|---------------------------------|
| 緑 | 動作電圧 |
| 黄 | アクチュエータ差し込み (D41Gの場合はロックされている) |
| 黄点滅 | アクチュエータ差し込みおよびロックされていない(D41Gのみ) |
| 赤 | エラー |
5. マニュアルリリース用カバー:
セーフティスイッチD41Gのマニュアルリリース用フラップがふさがれていること

ご承諾事項

当社商品は、一般工業製品向けの汎用品として設計製造されています。従いまして、次に掲げる用途での使用を意図しておらず、お客様が当社商品をこれらの用途に使用される際には、当社は当社商品に対して一切保証をいたしません。ただし、次に掲げる用途であっても当社の意図した特別な商品用途の場合や特別の合意がある場合は除きます。
(a) 高い安全性が必要とされる用途(例:原子力制御設備、燃焼設備、航空・宇宙設備、鉄道設備、昇降設備、娯楽設備、医用機器、安全装置、その他生命・身体に危険が及ぶ用途)
(b) 高い信頼性が必要な用途(例:ガス・水道・電気等の供給システム、24時間連続運転システム、決済システムほか権利・財産を取扱う用途など)
(c) 厳しい条件または環境での用途(例:屋外に設置する設備、化学的汚染を被る設備、電磁的妨害を被る設備、振動・衝撃を受ける設備など)
(d) カタログ等に記載のない条件や環境での用途
*(a)から(d)に記載されている他、本カタログ等記載の商品は自動車(二輪車含む、以下同じ)向けではありません。自動車に搭載する用途には利用しないで下さい。自動車搭載用商品については当社営業担当者にご相談ください。
*上記は適合用途の条件の一部です。当社のベスト、総合カタログ、データシート等最新版のカタログ、マニュアルに記載の保証・免責事項の内容をよく読んでご使用ください。

オムロン株式会社 インダストリアルオートメーションビジネスカンパニー

●製品に関するお問い合わせ先
お客様相談室
フリーダイヤル 0120-919-066
携帯電話・PHS・IP電話などではご利用いただけませんので、下記の電話番号へおかけください。
電話 055-982-5015 (通話料がかかります)
■営業時間: 8:00~21:00 ■営業日: 365日
●FAXやWebページでもお問い合わせいただけます。
FAX 055-982-5051 / www.fa.omron.co.jp

●その他のお問い合わせ
納期・価格・サンプル・仕様書は貴社のお取引先、または貴社担当オムロン販売員にご相談ください。
オムロン制御機器販売店やオムロン販売拠点は、Webページでご案内しています。

型号 D41G-A1
高级编码安全门开关/驱动器

ZH 快捷设置手册

本次承蒙惠购型号D41G-A1高级编码安全门开关/驱动器，谨致谢意。
请仔细阅读本手册，并在充分理解的基础上正确使用。
请妥善保管本手册，以便随时参阅。
本产品请具有电气知识的专业人员执行操作。
若有任何不明之处或意见，请随时联系欧姆龙主管人员。
本手册中记述的信息请务必提供于产品的最终用户。

欧姆龙株式会社

© OMRON Corporation 2021 All Rights Reserved.

本文为英语原译本。

5673905-4A

引言

D41G-A1系列产品是一款基于人体保护目的的驱动件。
本手册中就D41G-A1驱动件的快捷安装步骤进行了说明。
请参阅D41G的操作说明书。

设置位置及用途

驱动件D41G-A1适用于滑动式安全防护门。
驱动器D41G-A1-E0只适合在危险区域使用。

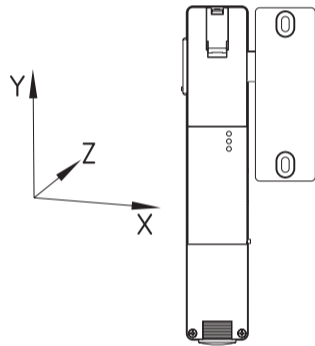
紧急出口单元 (D41G-A1-E0时)

如果是附带紧急出口的驱动器D41G-A1-E0，按箭头方向(见图)拉动紧急解锁把手，即可解锁D41G安全门开关，防护系统可随即关闭。关闭防护门后，会立即重新锁定。
施工单位请务必确保可通过此弹簧自动弹回解锁机构。

安装

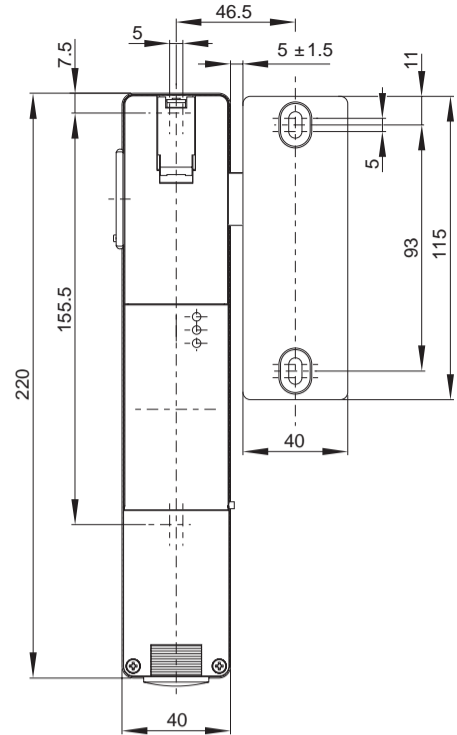
安装安全门开关和驱动器的安装允许值

X = ± 1.5 mm
Y = ± 5.0 mm
Z = ± 1.0 mm

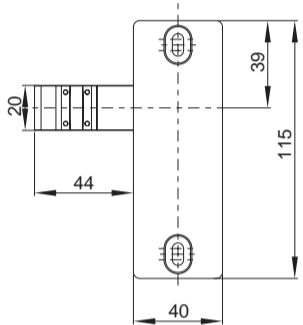


尺寸

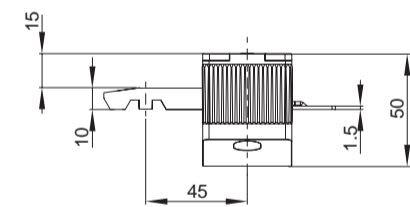
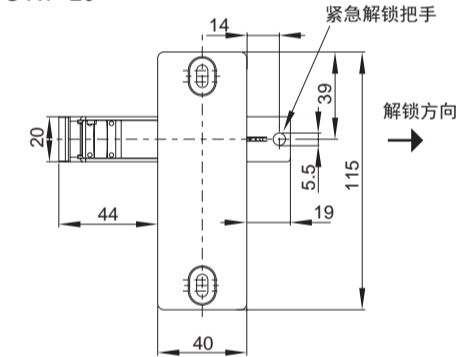
[单位: mm]



D41G-A1*



D41G-A1*-E0

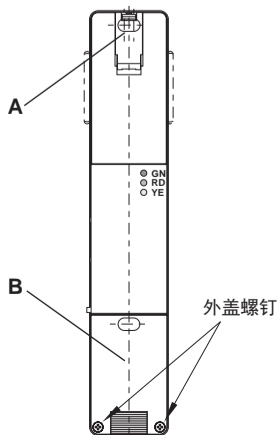


安装步骤

驱动器D41G-A1采用复位弹簧进行安装。弹簧最大伸展长度为5 mm。驱动器法兰与开关外壳之间的间距在插入驱动器的状态下必须为5±1.5 mm。

1. 拆除配线箱外盖B的螺钉，然后打开手动解锁专用挡板A。

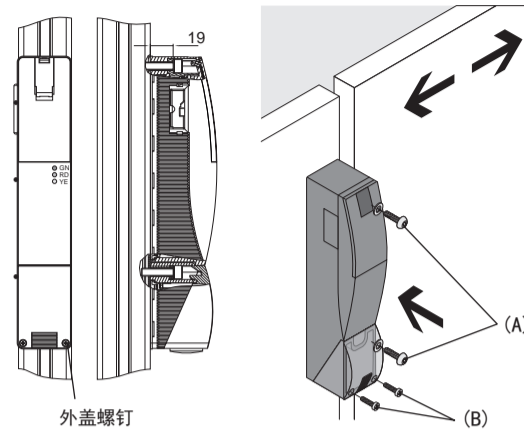
遵守事项
请使用三角钥匙(安全门开关D41G附带)确认手动解锁的执行状况



2. 将安全门开关D41G的外壳与门框平齐安装。

遵守事项

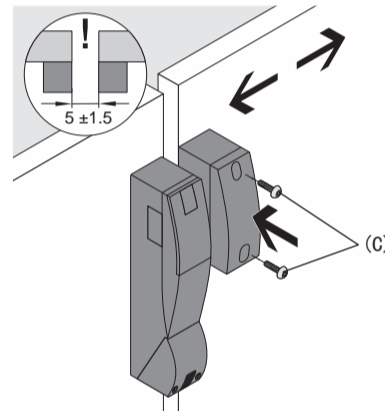
- 螺钉DIN 912-M6 (未附带螺钉。)
- 垫圈DIN 125-6.4(安全门开关D41G附带)
- 安全门锁紧固力矩: 8N·m (A)
- 外盖螺钉的紧固力矩: 0.7~1 N·m (星形Torx T10) (B)
- 开关紧固部厚度: 19mm
- 在存在强烈震动的环境下使用时，请确认螺钉是否完全紧固。



3. 将驱动件固定于门框上。

遵守事项

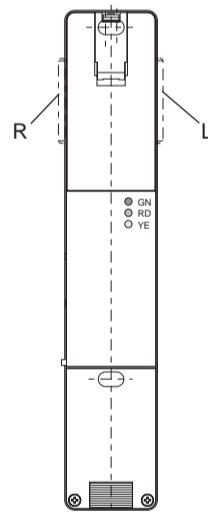
- 附带紧急出口功能的驱动器D41G-A1-E0只在危险区域内安装。
- 使安全门开关D41G的顶面与驱动件顶面保持在一个平面。
- 安全门开关D41G与驱动件之间的间距: 5±1.5mm
- 螺钉DIN912-M6 (未附带螺钉。)
- 垫圈 DIN 125-6.4(驱动器附带)
- 驱动器紧固部厚度: 8 mm
- 紧固力矩: 8 N·m (C)
- 在存在强烈震动的环境下使用时，请确认螺钉是否完全紧固。



4. 不使用的一侧请使用安全门开关D41G随附的防尘帽堵住。

遵守事项

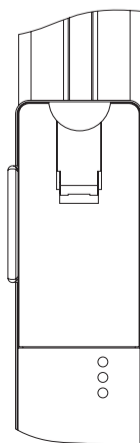
- R: 右侧驱动件的操动方向
- L: 左侧驱动件的操作方向



5. 关闭防尘盖。

遵守事项

开始操作后，手动解锁的挡板必须使用出厂时随附于安全门开关D41G的密封条进行固定。



试运行、安装专用及保养专用检查清单

确认防护门把手系统D41G

在设备试运行及定期保养的范围内，由D41G传感器和支持的驱动器单元及紧急出口单元组成的安全门把手系统的以下项目必须接受专家的确认和检查。

- 固定: 固定螺钉已安装且以规定力矩紧固
- 间距: 安全门开关D41G与驱动器单元之间的间距务必确保在5±1.5mm的范围
- 防尘帽: 防尘帽已牢固关闭
- 功能测试: 只有在驱动器单元位于安全门开关的范围内且已锁定时，有效化信号才会被传输至安全回路。
LED 状态
绿色 运行电压
黄色 驱动件已插入 (D41G时为上锁状态)
黄灯闪烁 驱动件未插入且未锁定 (仅限D41G)
红色 错误
- 手动解锁专用挡板: 安全门开关D41G的手动解锁专用挡板已被固定

适用性

欧姆龙对于用户用途范围内的产品组合、或产品适用规格、规范或规则的遵守状况概不负责。如果用户需要，欧姆龙可提供适用于产品的额定值或特定使用限制的正规第三方认证文件。仅凭此信息，不足以对最终产品、机器、系统、或其他利用或所用相关产品的适用性作出全面判断。用户对于自身的利用、产品或系统相关特性产品适用性的判断应自行负责。用户应对所有用途相关事宜自行负责。

在未确认系统整体是否具备应对此类风险的设计、欧姆龙产品是否具有正确的额定值、设备整体或系统整体中的安装状况能否发挥计划使用效果前，请勿在可能对生命或财产带来严重风险的状态下使用、或大量使用本产品。

OMRON Corporation Industrial Automation Company (日本)
Contact: www.ia.omron.com

■ OMRON EUROPE B.V. (欧洲)
Wegalaan 67-69, 2132 JD Hoofddorp
The Netherlands
Tel: (31)2356-81-300/Fax: (31)2356-81-388

■ OMRON ELECTRONICS LLC (美洲)
2895 Greenspoint Parkway, Suite 200
Hoffman Estates, IL 60169 U.S.A.
Tel: (1) 847-843-7900/Fax: (1) 847-843-7787

■ OMRON ASIA PACIFIC PTE. LTD. (亚洲·太平洋)
No. 438A Alexandra Road # 05-05/08 (Lobby 2),
Alexandra Technopark,
Singapore 119967
Tel: (65) 6835-3011/Fax: (65) 6835-2711

■ 欧姆龙自动化(中国)有限公司(中国)
上海市浦东新区银城中路200号
中银大厦2211室 邮编: 200120
Tel: (86)21-5037-2222/Fax: (86)21-5037-2200