

OMRON

形 V400-R1CF/R1CS

マルチコードリーダー

取扱説明書

このたびは、本製品をお買い上げいただきまして、まことにありがとうございます。ご使用に際しては、次の内容をお守りください。

- 電気の知識を有する専門家が扱ってください。
- この取扱説明書をよくお読みになり、十分にご理解のうえ、正しくご使用ください。
- この取扱説明書はいつでも参照できるように大切に保管ください。




オムロン株式会社
© OMRON Corporation 2007 All Rights Reserved.

安全上の要点

製品を安全に使用するため、以下のことを守ってください。

1. 設置環境について

- 引火性、爆発性ガスの環境では使用しないでください。
- 腐食性ガス、可燃性ガスがある場所では使用しないでください。
- 塵埃、塩分、鉄粉がある場所では使用しないでください。
- 水、油、化学薬品の飛沫やミスト雰囲気がある場所では使用しないでください。
- CRTの点滅等、外乱光の影響を受ける場所では使用しないでください。
- 屋外に設置して使用することは避けてください。
- 操作、保守の安全性を確保するため、高圧機器や動力機器から離して設置してください。

2. 電源、配線について

- ノイズ耐性・絶縁耐性を確保するために駆動用電源として形S8VS-01505(オムロン製)を必ずご使用ください。
- 定格電圧(5V±10%)を超える電圧や交流電源を接続しないでください。
- 電源の逆接続はしないでください。OK/NG出力信号(オープンコレクタ)は負荷を短絡しないでください。
- 負荷は定格以下で使用してください。
- ケーブル類の着脱は、必ず電源を切った状態で行ってください。通電中に着脱すると故障の原因になります。
- 高電線、動力線と本製品の配線は別配線としてください。同一配線あるいは同一ダクトにすると電磁誘導を受け、誤動作あるいは破損の原因になります。
- 取り付けネジは本書に記載している規定のトルクで締め付けてください。

3. 上位機器との通信について

本製品の起動を確認後、上位機器との通信を行ってください。また、本製品の起動時には、上位インターフェースから不定な信号が出る可能性がありますので、初期動作時にご使用機器の受信バッファをクリアするなどの処理を実施してください。

4. その他

- 原子力や、人命に関わる安全回路には使用しないでください。
- 本体の分解、修理、改造、加圧変形、焼却したりしないでください。
- 廃棄するときは、産業廃棄物として処理してください。
- 異臭がする、本体が非常に熱くなる、煙が出るなどの以上が起こった場合、すぐに使用を中止し、電源を切った状態で当社支店・営業所までご相談ください。

5. 法規と規格

本マルチコードリーダーは、以下の安全規格に準拠しています。

LED安全規格	IEC60825-1+A2:2001 Class1
	JIS C 6802:2005 クラス1
EC指令	No.2004/108/EC
EN規格	EN61326

■一般仕様

V400-R1CF/V400-R1CS		
通信仕様	RS-232C	
インターフェース	OK/NG出力 NPNオープンコレクタ出力	
機能設定方法	メニューシート読み取り方式 または ホストコマンド使用	
機能仕様	読み取りリガ	外部トリガ(トランジスタ入力) コンタドによるトリガ 本体のTESTボタンによるテスト読取のトリガ
	OK/NG信号	読取り成功時はOK信号がON 登録ラベル以外のラベル読取り成功時はNG信号がON
	表示LED	読取り成功時はOK LED(緑)が点灯 エラーメッセージ出力時はNG LED(赤)が点灯
	ブザー	読取り成功をブザー音で通知(消音可能)
電源仕様	電源電圧	DC4.5V~5.5V
	消費電流	動作時:500mA以下 待機時:30mA以下
	周囲温度範囲	動作時:0~+45°C 保存時:-20°C~+60°C
環境仕様	周囲湿度範囲	20~85%RH(結露、水結なきこと)
	周囲雰囲気	腐食性ガスのないこと
	耐光乱光	蛍光灯:10,000lx 太陽光:100,000lx
	耐振動	X,Y,Z方向 各方向1H 12~100Hz 19.6m/s ² (2G)
保護構造	IP54 (IEC60529規格)	
質量	約270g(ケーブル、フェライトコア、取付金具、絶縁板、ネジを含む)	
外形サイズ	58×46×24.2	
コード長	約1.5m	
入出力コネクタ	丸形DINコネクタ	
付属品	取扱説明書(本書)、フェライトコア(1個)、メニューシート、取付金具、絶縁板 M3×8ネジ(4個)、M5×10ネジ(2個)	
材質	ケース:アルミダイキャスト(ADC12)、読み取り窓:PMMA ケーブル:ポリ塩化ビニル(PVC)	

安全上のご注意

●安全に使用していただくための表示と意味について

この取扱説明書では、形V400-Rを安全にご使用いただくために、注意事項をどのような表示と記号で示しています。ここで示した注意事項は安全に関する重大な内容を記載しています。必ず守ってください。表示と記号は次のとおりです。

●警告表示の意味

警告 正しい取扱いをしなれば、この危険のために、軽傷・中程度の傷害を負ったり、万一の場合には重症や死亡にいたる恐れがあります。また、同様に重大な物的損害を受ける恐れがあります。

●図記号の説明

禁止 一般的な禁止を示します。

●警告表示

警告 安全を確保する目的で直接または間接的に人体を検出する用途に本製品は使用できません。人体保護用の検出装置として本製品を使用しないでください。

使用上の注意

製品が動作不能、誤動作、または性能・機器への悪影響を防ぐため、以下のことを守ってください。

1. 設置場所について

次のような場所には設置しないでください。

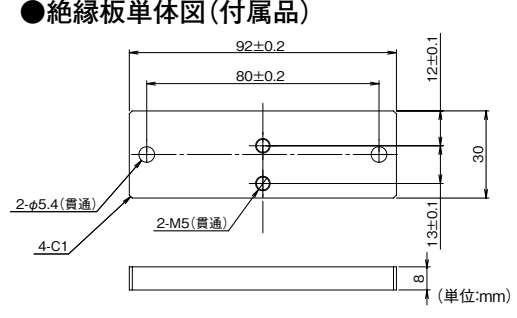
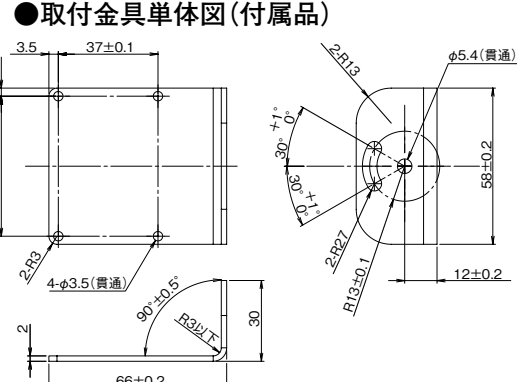
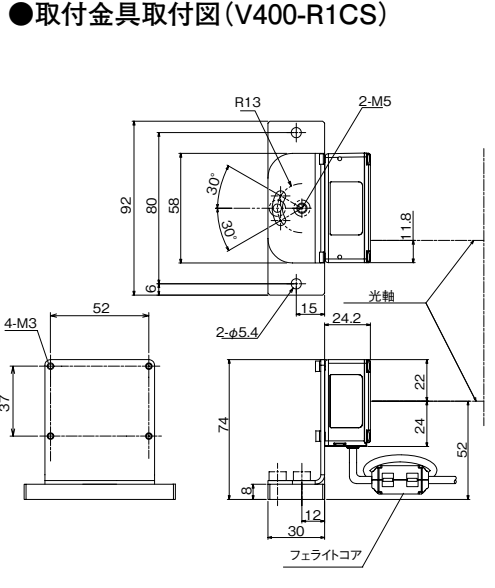
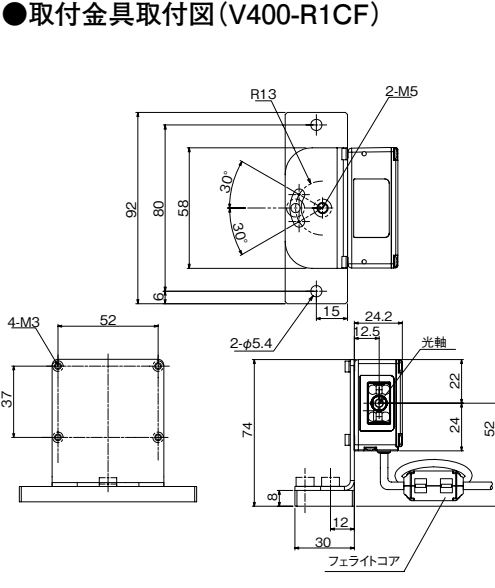
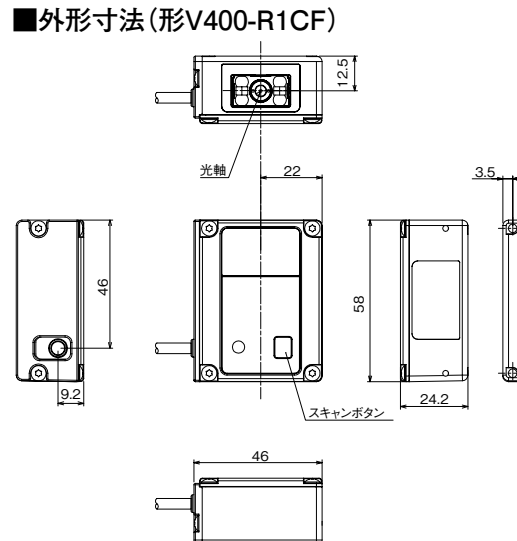
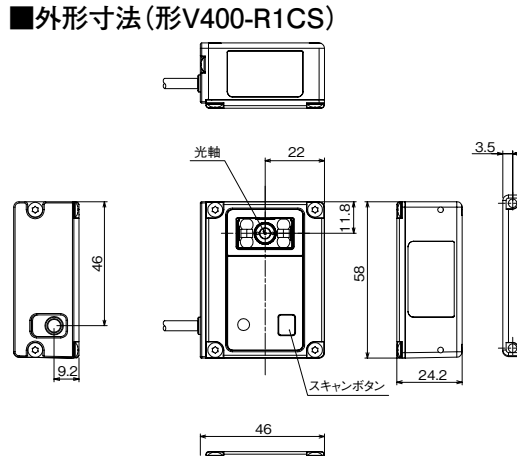
- 周囲温度が仕様で定められている範囲を超える場所
- 湿度が急激に変化する場所(結露する場所)
- 相対湿度が仕様で定められている範囲を超える場所
- 振動や衝撃が直接加わる場所
- 強い外光乱(レーザ光、アーク溶接光、紫外光など)がある場所
- 直射日光がある場所や暖房器具のそば
- 強磁界、強電界がある場所

また、定格に記載している保護構造上、次の場所には設置しないでください。

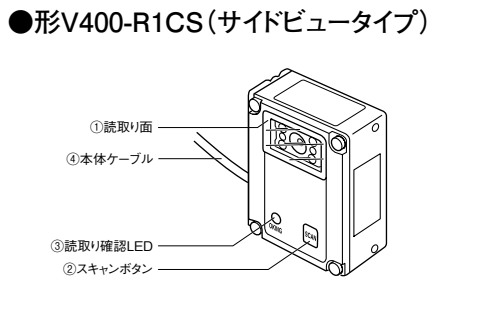
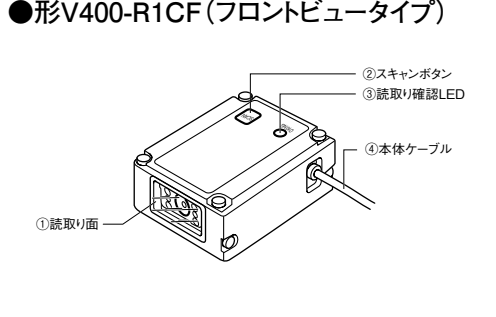
- 腐食性ガス、可燃性ガスがある場所
- 塵埃、塩分、鉄粉がある場所
- 水・油・化学薬品の飛沫やミスト雰囲気がある場所

2. 電源及び接続・配線について

- 駆動電源として形S8VS-01505(オムロン製)を必ずご使用ください。
- 高圧機器の設置されている場所には取り付けしないでください。
- ノイズ耐性を確保するために付属の絶縁板を必ずご使用ください。
- 配線後は電源を投入する前に、電源の正誤、負荷短絡などの誤接続の有無、負荷電流の適否について確認を行ってください。誤配線などで故障する恐れがあります。



■商品の外観と各部の名称



■配線図

形V400-R1CF/-R1CS

(ピン配列)

線材色	ピン番号	信号名	役割	信号方向
緑	1	SD	送信パラメータ	2次元コードリーダー → 上位機器
白	2	RD	受信パラメータ	上位機器 → 2次元コードリーダー
青	3	RS	送信要求	2次元コードリーダー → 上位機器
灰	4	CS	送信可	2次元コードリーダー → 上位機器
茶	5	TRIG	外部トリガ信号	外部 → 2次元コードリーダー
—	6	NC	無接続	
黒	7	S GND	OV	外部
赤	8	VCC	電源	外部 → 2次元コードリーダー
黄	— (注)	OK	読取OK出力	2次元コードリーダー → 外部
橙	— (注)	NG	読取NG出力	2次元コードリーダー → 外部

注)OK,NG出力線はDIN8ピンコネクタには接続していません。OK,NG使用時はケーブルをカットしてご使用ください。

■取付金具の装着

本体に取付金具を装着します。(M3ネジ×4,縮め付けトルク0.54N.m)

■絶縁板の取付け

設置場所に取り付けます。(M5ネジ×4,縮め付けトルク2.0N.m)

■性能仕様

●形 V400-R1CF/-R1CS

形 V400-R1CF/V400-R1CS	
適用コード	バーコード JAN/EAN/UPC(A, E)_NW-7.ITF, Industrial2of5.CODE93.CODE128(EAN128含む).RSS 2次元コード DataMatrix(ECC200), QRコード, MicroQRコード, PDF417 読取桁数 最大の制限なし(バー幅と読取距離により異なります。)
読取性能	光源 赤色LED × 4波長630nm
	エミシング光源 緑色LED × 2波長527nm
	最小分解能 0.1mm (バーコード), 0.169mm(2次元コード)
	撮像素子 CMOSエリアセンサ(1280(H) × 1024(V))
	焦点距離(WD) 60mm
	視野 52×41mm (焦点距離WD=60mmでの値です)
	スキュー角(β) -50° ~ 0, 0° ~ +50°
	ピッチ角(α) -50° ~ 0, 0° ~ +50°
	チルト角(γ) 360°
	湾曲読取(R) R≥15mm(JAN8桁) R≥20mm(JAN13桁)

※読取性能は指定なき場合、角度:α=0°, β=+15°, γ=0°, R=∞, 環境照度1000~1500lx(ラベル面上)、環境照明:3波長インバータ蛍光灯 読取り率70%(10°ライ)に対する)以上で規定する。

項目	仕様
出力体系	NPNオープンコレクタ
定格負荷	DC24V 30mA
OFF時漏れ電流	0.5mA以下
ON時残留電圧	1.0V以下

ご使用に際してのご承諾事項

①安全を確保する目的で直接的または間接的に人体を検出する用途に、本製品を使用しないでください。同用途には、当社センサカタログに掲載している安全センサをご使用ください。

②下記用途に使用される場合、当社営業担当者までご相談のうえ仕様書などにより確認いただくとともに、定格・性能に対し余裕を持たせた使い方、万一故障があっても危険を最小にする安全回路などの安全対策を講じてください。

a)屋外の用途、潜在的な化学的汚染あるいは電氣的妨害を被る用途
またはカタログ、取扱説明書等に記載のない条件や環境での使用

b)原子力制御設備、焼却設備、鉄道・航空・車両設備、医用機械、娯楽機械、安全装置、および行政機関や個別業界の規制に準じた用途

c)人命や財産に危険が及ぶシステム・機械・装置

d)ガス、水道、電気の供給システムや24時間連続運転システムなどの高い信頼性が求められる用途

e)その他、上記 a) ~ d) に準ずる、高度な安全性が必要とされる用途

*上記は適合用途の条件の一部です。当社のベスト、総合カタログ・データシート等最新版のカタログ、マニュアルに記載の保証・免責事項の内容をよく読んでご使用ください。

オムロン株式会社

インダストリアルオートメーションビジネスカンパニー

●お問い合わせ先
カスタマサポートセンター
フリーコール
携帯電話・PHSなどではご利用いただけませんので、その場合は下記電話番号へおかけください。
電話 **055-982-5015** (通話料がかかります)

【技術のお問い合わせ時間】
■営業時間:9:00~21:00
■営業日:365日
■上記フリーコール以外のセンシング機器の技術窓口:
電話 **055-982-5002** (通話料がかかります)

【営業のお問い合わせ時間】
■営業時間:9:00~12:00 / 13:00~17:30 (土・日・祝祭日は休業)
■営業日:土・日・祝祭日 / 春・夏・年末年始休暇を除く

●FAXによるお問い合わせは下記をご利用ください。
カスタマサポートセンター お客様相談室 FAX 055-982-5051

●その他のお問い合わせ先
納期・価格・修理・サンプル・仕様書は当社のお取引先、または貴社担当オムロン営業員にご相談ください。

© 2009年10月

OMRON

model V400-R1CF/R1CS

Multi-code Reader

INSTRUCTION SHEET

Thank you for selecting OMRON product. This sheet primarily describes precautions required in installing and operating the product.

Before operating the product, read the sheet thoroughly to acquire sufficient knowledge of the product. For your convenience, keep the sheet at your disposal.

TRACEABILITY INFORMATION:

Representative in EU: OMRON EUROPE B.V. Wegalaan 67-69, 2132 JD Hoofddorp, The Netherlands

NOTICE: This product meets CISPR11 class A. The intended use of this product is in an industrial environment only.



© OMRON Corporation 2007 All Rights Reserved.

Safety Precautions

● Meanings of safety symbols

In this operation manual, precautions are indicated using the following symbols and signal words to ensure safe use of the V400-R1CF/R1CS. The precautions indicated by these symbols and signal words are important to ensure safety and must be observed.

● Meanings of alert symbols

Indicates a potentially hazardous situation which, if not avoided, will result in minor or moderate injury, or may result in serious injury or death. Additionally, significant property damage may occur.

● Meanings of alert symbols

Prohibition Indicates general prohibition.

● Warning display

To ensure safety, this product should not be used to detect a human body either directly or indirectly.

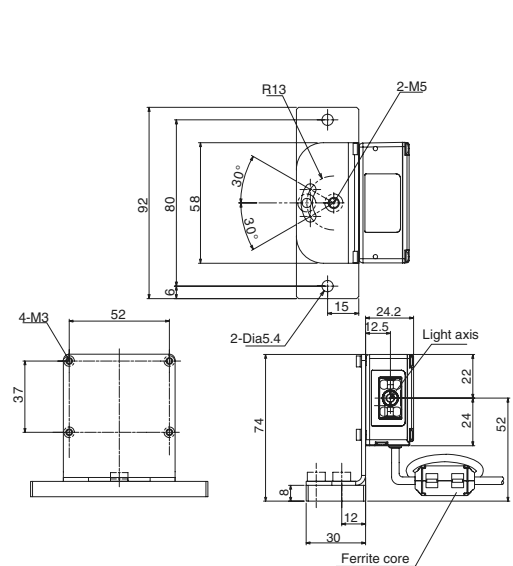
Do not use this product as a detection device to protect the human body.

Precautions for Safe Use

Observe the following precautions to ensure safe use of the product.

- 1. Installation Environment
- Do not use the product in environments containing flammable or explosive gases.
- Do not use the product in environments containing corrosive or combustible gases.
- Do not use the product in environments containing dust, salt, or metallic powders.
- Do not use the product in environments containing droplets, water or mist, oil or chemical agents.
- Do not use the product in environments that may be affected by a CRT's flashing or other ambient light.
- Do not install or use the product outdoors.

● Attachment Dimension V400-R1CS



● Wiring and Connection

● V400-R1CF/V400-R1CS

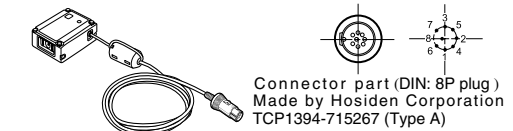


Table with 5 columns: Wire color, Pin No., Signal name, Function, Signal direction. Lists connections for SD, RD, RS, CS, TRIG, NC, S GND, VCC, OK, NG.

Note) The OK and NG output lines are not connected to the DIN 8-pin connector. To use the OK and NG outputs, cut the cables.

● External trigger signal input circuit

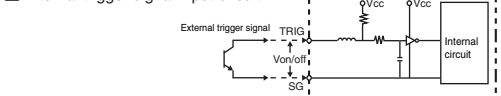


Table with 3 columns: Item, Minimum value, Maximum value. Shows Von and Voff values.

● READ OK/NG signal output circuit

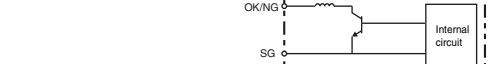


Table with 2 columns: Item, Specification. Lists output system (NPN open collector), rated load (24 VDC 30 mA), leak current at OFF (0.5 mA or less), and residual voltage at ON (1.0 V or less).

For the purpose of ensuring safe operation and maintenance, do not install the product close to high-voltage devices or electrically powered devices.

2. Power Supply and Wiring

- To assure noise and insulation resistance, be sure to use S8VS-01505 (made by OMRON) as a driving power supply.
- Do not connect a voltage or AC power supply that has a voltage exceeding the rating voltage (5 V+-10%).
- Avoid reverse connection of power supply. Do not short circuit a load on OK/NG output signal (open collector).
- Avoid applying a load that exceeds the rating.
- Be sure to turn the power OFF before connecting or disconnecting a cable.
- Connecting or disconnecting a cable while the power is ON may cause failure.

- Connect different cables from high-voltage or power cables to the product. If the same cable or duct is used, electromagnetic induction may result, which may result in malfunction or damage.
- Tighten the fixing screws at the torque specified in this manual.

3. Communication with Upper Equipment

- Check that the product has started up, and then start communication with upper equipment.
- Indefinite signals may be generated from the upper interface while the product starts up. Clear the receive buffer of the devices before starting initial operation.

4. Other

- Do not use the product in a safety circuit for nuclear or life-support systems.
- Never attempt to disassemble, repair, modify, deform by applying pressure, or burn the product.
- Dispose of the product as industrial waste.
- If the product becomes extremely hot, or abnormal odors or smoke are emitted, stop using the product immediately, turn the power OFF, and consult with your OMRON representative.

5. Regulations and Standards

This product complies with the following standards. IEC 60825-1+A2: 2001 Class 1, JIS C 6802: 2005 Class 1

EC directive No. 2004/108/EC, EN standard EN61326

Precautions for Correct Use

Always observe the following precautions to prevent operation failures, malfunctions, and adverse effects on performance and equipment.

1. Installation location

The product must not be installed in a place:
- where ambient temperature is outside the range defined in the specifications,
- where a rapid temperature change (dew condensation) occurs,
- where ambient humidity is outside the range defined in the specifications,

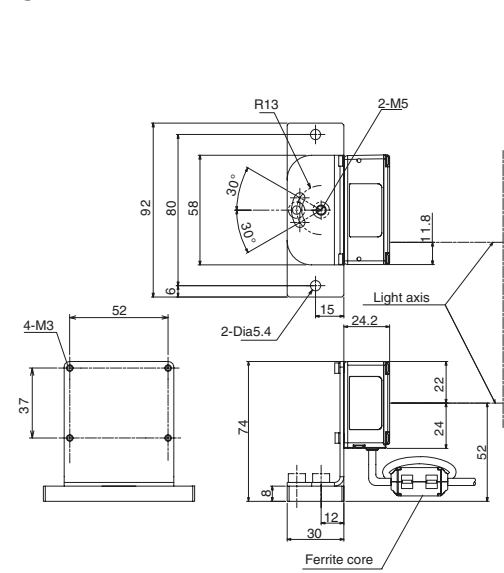
- where direct vibration or shock may affect the product,
- where exposed to intense ambient light (laser, arc welding, or UV light),
- where exposed to direct sunlight or heat from heating appliances, and where a strong magnetic or electric field exists.

Because of the protection rating described in the manual, avoid using locations containing:
- corrosive or combustible gases,
- dust, salt, or metallic powders,
- droplets, water mist, oil or chemical agents.

2. Power supply, connection, and wiring

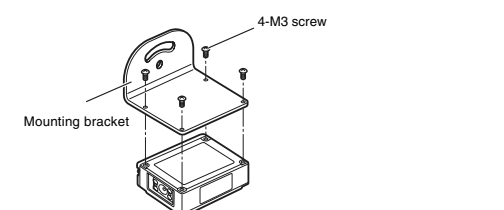
- Be sure to use S8VS-01505 (made by OMRON) as a driving power supply.
- Do not install the product in a location where a high-voltage device is installed.
- Be sure to use the supplied insulation board to assure the noise resistance.
- After connecting the cables, check that the correct power supply is used, that there is no load short-circuiting or other inappropriate connections, and that the load current is correct before turning the power ON. Faulty wiring may be the cause of failure.

● Attachment Dimension V400-R1CF



● Insulation of mounting bracket

Attach the mounting bracket to the reader (4-M3 screws x 4). Tightening torque : 0.54N·m



● Specifications

● V400-R1CF/V400-R1CS

Table with 2 columns: Applicable codes, Specifications. Lists bar code, 2D code, light source, aiming light, image capture device, working distance, field of view, skew angle, pitch angle, tilt angle, and reading of bar codes on curved surfaces.

※ Unless otherwise specified, the reading performance is defined with angle alpha = 0 degrees, beta = +15 degrees, r = 0 degrees, R = infinity; illuminance: 1000 to 1500 lx (on label side); lighting: three band inverter fluorescent lamp; reading rate: 70% or more.

- Use a wrist strap or other similar device to avoid electrostatic charge when you touch terminals and signal lines within a connector, and to avoid damage due to static electricity.
- Try to keep the length of the power cable to a minimum (less than 3 m).

3. Labels

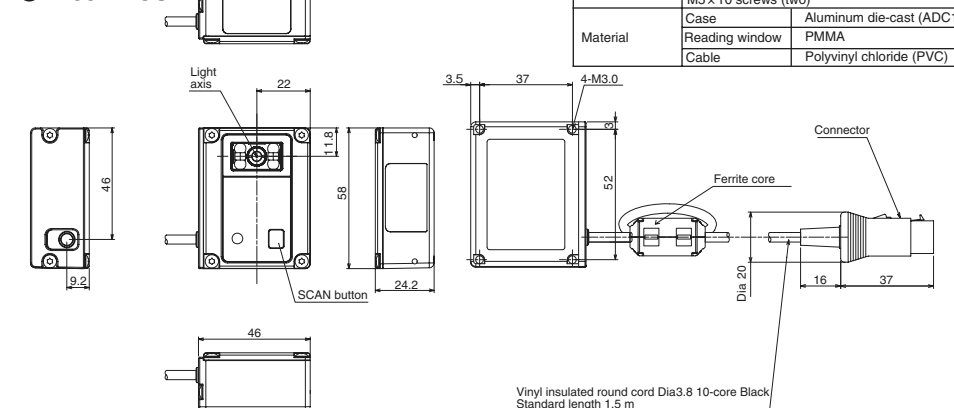
- For labels with a highly gloss surface, reading errors may occur because of regular reflection of the LED light. If this occurs, provide a skew angle of 15 degrees against the label.

4. Cleaning of the reading window

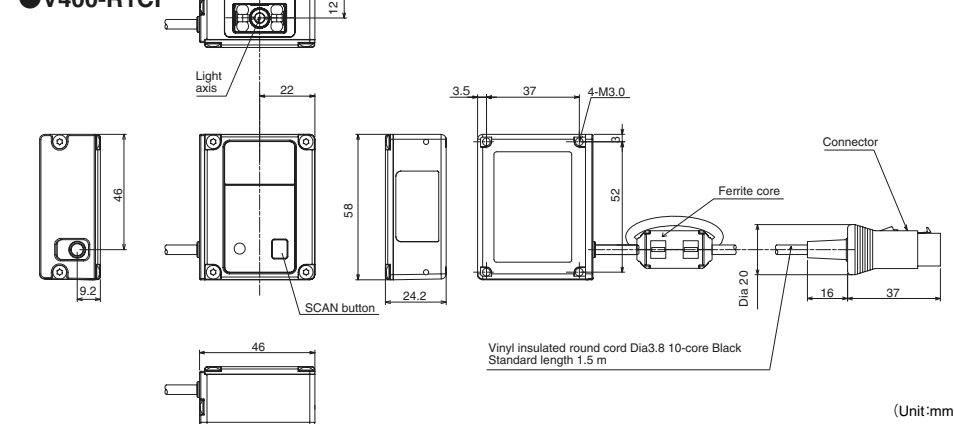
- Install the product so that the front area of the reading window is free of dust and oil droplets. If dust or oil droplets are found, clean the surface using the following method.
- Blow large particles off using a blower brush (for camera lenses). Do not blow using your own breath.
- Gently wipe off small particles using a soft cloth (lens wiper) moistened with a small amount of alcohol. Avoid vigorous wiping. Scratches on the reading window may result in read in errors.

External Dimension

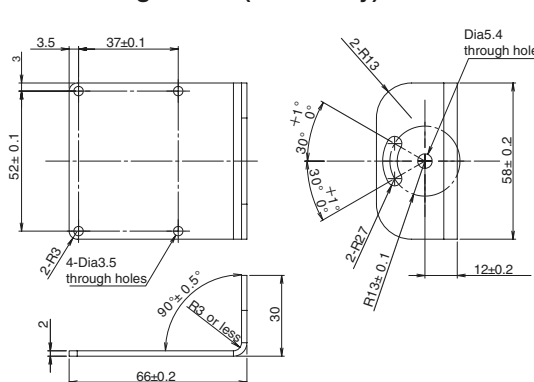
● V400-R1CS



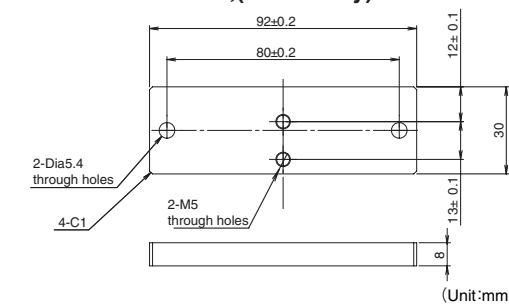
● V400-R1CF



● Mounting bracket (Accessory)

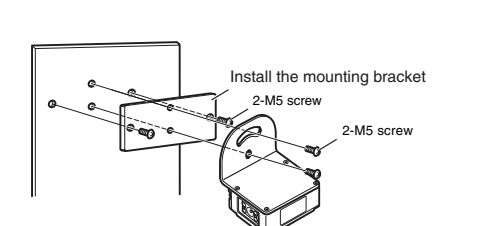


● Insulation board (Accessory)



● Insulation of Insulation board

Install the mounting bracket to the installation location (2-M5 screw x 4)

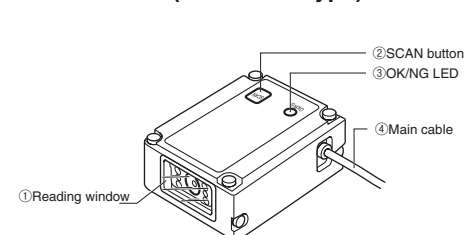


Specifications

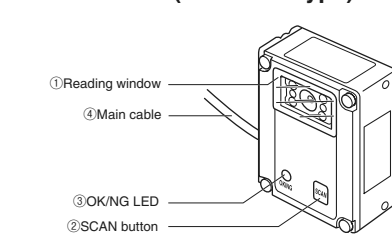
Table with 2 columns: Interface, Function setting method, Functional specifications, Power supply specification, Environmental specifications, Degree of protection, Weight, Dimensions, Code length, Input connector, Accessories, Material. Lists technical details for V400-R1CF/V400-R1CS.

● Part Names and Functions

● V400-R1CF (Front view type)



● V400-R1CS (Side view type)



Suitability for Use

THE PRODUCTS CONTAINED IN THIS SHEET ARE NOT SAFETY RATED. THEY ARE NOT DESIGNED OR RATED FOR ENSURING SAFETY OF PERSONS, AND SHOULD NOT BE RELIED UPON AS A SAFETY COMPONENT OR PROTECTIVE DEVICE FOR SUCH PURPOSES. Please refer to separate catalogs for OMRON's safety rated products.

OMRON shall not be responsible for conformity with any standards, codes, or regulations that apply to the combination of the products in the customer's application or use of the product.

Take all necessary steps to determine the suitability of the product for the systems, machines, and equipment with which it will be used. Know and observe all prohibitions of use applicable to this product.

NEVER USE THE PRODUCTS FOR AN APPLICATION INVOLVING SERIOUS RISK TO LIFE OR PROPERTY WITHOUT ENSURING THAT THE SYSTEM AS A WHOLE HAS BEEN DESIGNED TO ADDRESS THE RISKS, AND THAT THE OMRON PRODUCT IS PROPERLY RATED AND INSTALLED FOR THE INTENDED USE WITHIN THE OVERALL EQUIPMENT OR SYSTEM. See also Product catalog for Warranty and Limitation of Liability.

- EUROPE: OMRON EUROPE B.V. Sensor Business Unit, Carl-Benz Str.4, D-71154 Nufringen Germany
NORTH AMERICA: OMRON ELECTRONICS LLC, One Commerce Drive Schaumburg, IL 60173-5302 U.S.A.
ASIA-PACIFIC: OMRON ASIA PACIFIC PTE. LTD., No. 438A Alexandra Road #05-05-08(Lobby 2), Singapore
CHINA: OMRON(CHINA) CO., LTD., Room 2211, Bank of China Tower, 200 Yin Cheng Zhong Road, Pudong New Area, Shanghai, 200120, China

OMRON Corporation OCT, 2009