

OMRON

# 形 TL-M

近接センサ

## 取扱説明書

オムロン製品をお買い上げいただきありがとうございます。  
この製品を安全に正しくご使用いただくため、お使いになる前にこの取扱説明書をお読みになり、十分にご理解ください。  
お読みになった後も、いつもお手元に置いてご利用ください。

オムロン株式会社

© OMRON Corporation 1999-2011 All Rights Reserved.

1610517-6 E

## ■ 定格

形状	直流3線式			交流2線式			
	形式	NO	NC	TL-M2ME1	TL-M5ME1	TL-M2MY1	TL-M5MY1
検出距離				2mm±10%	5mm±10%	2mm±10%	5mm±10%
設定距離				0~1.6mm	0~4mm	0~1.6mm	0~4mm
応差の距離				検出距離の10%以下			
応答周波数	DC			500kHz	250kHz		
	AC					20Hz	
電源電圧(使用電圧範囲)				DC12~24V(DC10~30V) 許容リップル(p-p)20%以下		AC100~220V(AC90~250V)50/60Hz	
消費電流(漏れ電流)				DC24Vにて15mA以下		2.5mA以下(at AC200V)	
制御出力				DC12Vにて100mA最大 DC24Vにて200mA最大		10~200mA	
出力残留電圧				1.0V以下		カタログ参照	
回路保護				逆接続、サージ吸収		サージ吸収	
使用周囲温度				-25~+70°C(ただし、氷結しないこと)			
保護構造				IEC60529規格 IP67			

注) 相互干渉距離を小さくするための、異周波タイプを準備しています。  
形式名は上記形式名の後に「5」をつけます。(例 TL-M2ME15)

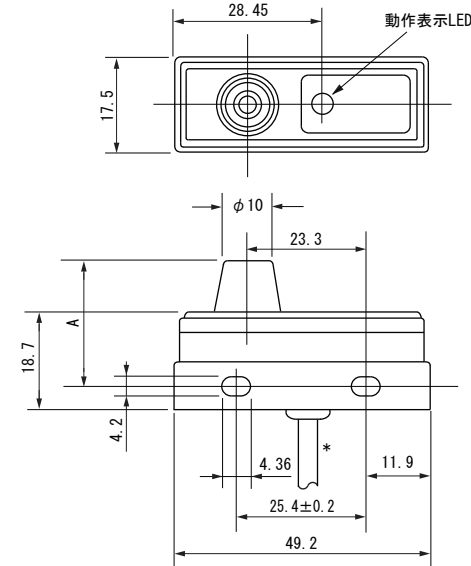
## 安全上の要点

- 以下に示すような項目は、安全を確保する上で必要項目ですので必ず守ってください。
  - 引火性、爆発性ガスの環境では使用しないでください。
  - 製品の分解、修理、改造をしないでください。
- 電源電圧について  
定格電圧範囲を超えて使用しないでください。定格電圧範囲以上の電圧を印加したり、または直流電源タイプのセンサに交流電源(AC100V)を印加すると、破裂したり、焼損したりする恐れがあります。
- 負荷短絡について  
負荷を短絡させないでください。(電源に接続しないでください。) 破裂したり、焼損したりする恐れがあります。
- 誤配線について  
電源の極性など、誤配線をしないでください。破裂したり、焼損する恐れがあります。
- 負荷なし接続について  
負荷なしで電源を直接接続すると内部素子が破裂したり、焼損する恐れがありますので、負荷を入れて配線してください。

## 使用上の注意

- 下記の施設場所では使用しないでください。
  - 屋外(直射日光・雨・雪・水滴等直接かかる場所)での使用
  - 化学薬品、特に溶剤や酸性の雰囲気での使用
  - 腐食性ガスのあるところ
- 携帯電話、トランシーバなどを近くで使用された場合、近接センサが誤動作を生じる場合がありますので十分注意ください。
- 高圧線・動力線と近接センサの配線が同一配管あるいはダクトで行わると誘導をうけ、誤動作あるいは破壊の原因となる場合がありますので、別配管または単独配管でのご使用をお願いします。
- 清掃にて  
シンナー類は、製品表面を溶かしますので、使用しないでください。
- 取付け  
取付けねじの締付け強度は0.98N・m以下としてください。
- その他  
電源投入時、検出物が、動作領域にない状態でも、瞬時動作(1パルス1ms以下)することがありますので、ご注意ください。(直流タイプのみ)

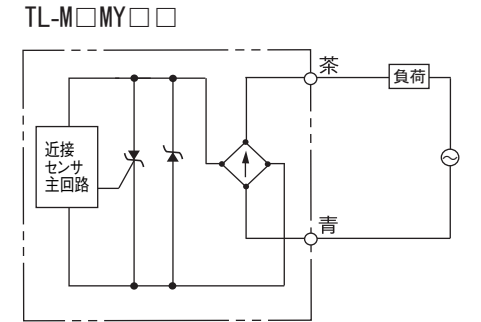
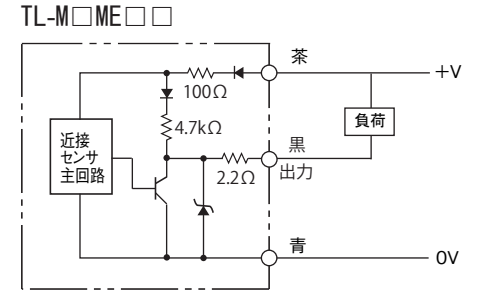
## ■ 外形寸法 [mm]



\* 直流開閉形: 0.2mm<sup>2</sup> 3芯  
交流開閉形: 0.3mm<sup>2</sup> 2芯  
ビニール絶縁丸形コード(耐油耐振形) 外形φ4mm 標準2m

寸法	TL-M2M□□	TL-M5M□□
A	18.7	24.7

## ■ 出力段回路図と接続



## ご使用に際してのご承諾事項

- 安全を確保する目的で直接的または間接的に人体を検出する用途に、本製品を使用しないでください。同用途には、当社センサカタログに掲載している安全センサをご使用ください。
  - 下記用途に使用される場合、当社営業担当者までご相談のうえ仕様書などにより確認いただくとともに、定格・性能に対し余裕を持った使い方や、万一故障があっても危険を最小にする安全回路などの安全対策を講じてください。
    - 屋外の用途、潜在的な化学的汚染あるいは電氣的妨害を被る用途またはカタログ、取扱説明書等に記載のない条件や環境での使用
    - 原子力制御設備、焼却設備、鉄道・航空・車両設備、医用機械、娯楽機械、安全装置、および行政機関や個別業界の規制に従う設備
    - 人命や財産に危険が及ぶうるシステム・機械・装置
    - ガス、水道、電気の供給システムや24時間連続運転システムなどの高い信頼性が必要な設備
    - その他、上記 a) ~ d) に準ずる、高度な安全性が必要とされる用途
- \* 上記は適合用途の条件の一部です。当社のベスト、総合カタログ・データシート等最新版のカタログ、マニュアルに記載の保証・免責事項の内容をよく読んでご利用ください。

オムロン株式会社 インダストリアルオートメーションビジネスカンパニー

●お問い合わせ先  
カスタマサポートセンター  
フリーコール  
**0120-919-066**

携帯電話・PHSなどではご利用いただけませんので、その場合は下記電話番号へおかけください。  
電話 **055-982-5015** (通話料がかかります)

[技術のお問い合わせ時間]  
■営業時間: 8:00~21:00  
■営業日: 365日  
■上記フリーコール以外のセンシング機器の技術窓口:  
電話 **055-982-5002** (通話料がかかります)  
[営業のお問い合わせ時間]  
■営業時間: 9:00~12:00 / 13:00~17:30 (土・日・祝祭日は休業)  
■営業日: 土・日・祝祭日 / 春期・夏期・年末年始休暇を除く

●FAXによるお問い合わせは下記をご利用ください。  
カスタマサポートセンター お客様相談室 FAX 055-982-5051

●その他のお問い合わせ先  
納期・価格・修理・サンプル・仕様書は貴社のお取引先、または貴社担当オムロン営業員にご相談ください。

④ 2009年10月

# OMRON

## Model TL-M

PROXIMITY SENSOR

### INSTRUCTION SHEET

Thank you for selecting OMRON product. This sheet primarily describes precautions required in installing and operating the product. Before operating the product, read the sheet thoroughly to acquire sufficient knowledge of the product. For your convenience, keep the sheet at your disposal.

**TRACEABILITY INFORMATION:**  
 Representative in EU: Omron Europe B.V. Wegalaan 67-69, 2132 JD Hoofddorp, The Netherlands  
 Manufacturer: Omron Corporation, Shiohaji Horikawa, Shimogyo-ku, Kyoto 600-8530 JAPAN  
 Shanghai Factory, No.789 Jinji Road, Jinjiao Export Processing District, Pudong New Area, Shanghai, 201206 CHINA

The following notice applies only to products that carry the CE mark:  
**NOTICE:**  
 This is a class A product. In residential areas it may cause radio interference, in which case the user may be required to take adequate measures to reduce interference.

© OMRON Corporation 1998-2011 All Rights Reserved.

### Specification

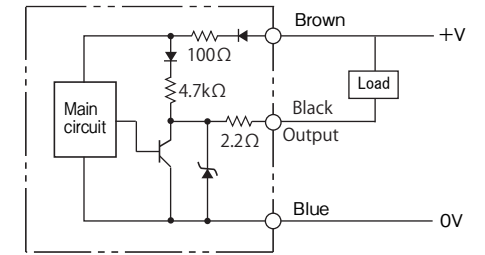
Model		DC 3-wire models		AC 2-wire models	
Type	NO	TL-M2ME1	TL-M5ME1	TL-M2MY1	TL-M5MY1
	NC	TL-M2ME2	TL-M5ME2	—	—
Detection distance		2mm±10%	5mm±10%	2mm±10%	5mm±10%
Setting distance		0 to 1.6mm	0 to 4mm	0 to 1.6mm	0 to 4mm
Differential travel		10% max. of effective detecting distance			
Response frequency	DC	500kHz	250kHz	—	
	AC	—		20Hz	
Supply voltage (Operating voltage range)		12 to 24V DC (10 to 30V DC) Permissible ripple 20% max		100 to 220V AC (90 to 250V AC) 50/60Hz	
Current consumption (Leakage current)		15mA max. at 24V DC		2.5mA max. (at 200V AC)	
Control output		100mA max. at 12V DC 200mA max. at 24V DC		10 to 200mA	
Residual output voltage		1.0V max.		See the catalogue	
Circuit protection		Reverse connection, Surge absorber		Surge absorber	
Operating temperature		-25 to +70°C (There should be no freezing)			
Degree of protection		IEC60529 IP67			

Note) "Different frequency" type is also available for less mutual interference.

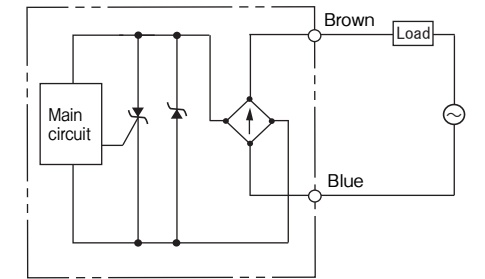
Models of this type have number "5" just after the above-mentioned type code. (Ex. TL-M2ME15)

### Output circuit & connection

TL-M□ME□□



TL-M□MY□□



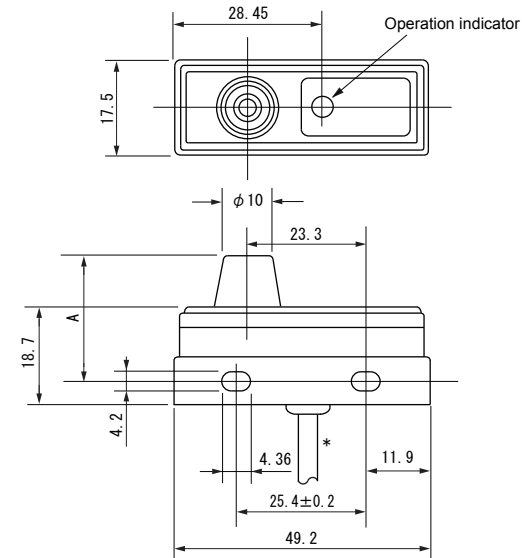
### PRECAUTIONS FOR SAFE USE

- Keep following items to secure danger.
  - Do not use in ambience of flammable, volatile gas.
  - Do not decompose, repair, and modify.
- The product may explode or be bumed with following misusagas.
  - To apply excess voltage, or to apply AC source as the power source.
  - To short-circuit the load.
  - To reverse polarity, or to miss-wire.
  - To connect power source without loads.

### PRECAUTIONS FOR CORRECT USE

- Do not use in the following ambience.
  - Direct sunlight, rain, snow, and waterdrop.
  - Chemicals, especially solvents and acids.
  - Corrosive gas, erosive gas.
- Proximity sensor may have a malfunction with using cellular phones or transceivers near by.
- Plumbing into the same pipe or duct with high-voltage line or power line may cause a malfunction, or destruction because of induction.
- Do not use thinner may dissolve the surface of products.
- Installation  
Tighten the screw to a torque of 0.98N•m maximum.
- Others  
When turning power on, a detectable object, even without the detecting distance, may case a momentary action (1 pulse shorter than 1 msec.). (For DC type only)

### Dimensions [Unit:mm]



\* DC type: 0.2mm<sup>2</sup> 3cores  
 AC type: 0.3mm<sup>2</sup> 2cores  
 Round vinyl-inslated cable 4mm dia. (Oil and vibration-resistant)  
 Standard length: 2m

Dimention	TL-M2M□□	TL-M5M□□
A	18.7	24.7

### Suitability for Use

THE PRODUCTS CONTAINED IN THIS SHEET ARE NOT SAFETY RATED. THEY ARE NOT DESIGNED OR RATED FOR ENSURING SAFETY OF PERSONS, AND SHOULD NOT BE RELIED UPON AS A SAFETY COMPONENT OR PROTECTIVE DEVICE FOR SUCH PURPOSES. Please refer to separate catalogs for OMRON's safety rated products.

OMRON shall not be responsible for conformity with any standards, codes, or regulations that apply to the combination of the products in the customer's application or use of the product.

Take all necessary steps to determine the suitability of the product for the systems, machines, and equipment with which it will be used. Know and observe all prohibitions of use applicable to this product.

NEVER USE THE PRODUCTS FOR AN APPLICATION INVOLVING SERIOUS RISK TO LIFE OR PROPERTY WITHOUT ENSURING THAT THE SYSTEM AS A WHOLE HAS BEEN DESIGNED TO ADDRESS THE RISKS, AND THAT THE OMRON PRODUCT IS PROPERLY RATED AND INSTALLED FOR THE INTENDED USE WITHIN THE OVERALL EQUIPMENT OR SYSTEM. See also Product catalog for Warranty and Limitation of Liability.

■ EUROPE  
 OMRON EUROPE B.V. Sensor Business Unit  
 Carl-Benz Str.4, D-71154 Nufringen Germany  
 Phone: 49-7032-811-0 Fax: 49-7032-811-199

■ NORTH AMERICA  
 OMRON ELECTRONICS, LLC  
 One Commerce Drive Schaumburg, IL 60173-5302 U.S.A.  
 Phone: 1-847-843-7900 Fax: 1-847-843-7787

■ ASIA-PACIFIC  
 OMRON ASIA PACIFIC PTE. LTD.  
 No. 438A Alexandra Road #05-05-08(Lobby 2),  
 Alexandra Technopark, Singapore 119967  
 Phone: 65-6835-3011 Fax: 65-6835-2711

■ CHINA  
 OMRON(CHINA) CO., LTD.  
 Room 2211, Bank of China Tower,  
 200 Yin Cheng Zhong Road,  
 PuDong New Area, Shanghai, 200120, China  
 Phone: 86-21-5037-2222 Fax: 86-21-5037-2200

OMRON Corporation

© OCT. 2009