

OMRON

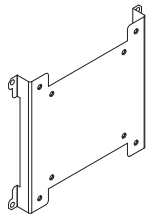
形 FZ-VESA

VESAアタッチメント

取扱説明書

このたびは、本製品をお買い上げいただきまして、まことにありがとうございます。
ご使用に際しては、次の内容をお守りください。

- 電気の知識を有する専門家がお取り扱ってください。
- この取扱説明書をよくお読みになり、十分にご理解のうえ、正しくご使用ください。
- この取扱説明書はいつでも参照できるように大切に保管してください。



オムロン株式会社



© OMRON Corporation 2006 All Rights Reserved.

使用上の注意

・VESA規格のスタンドやアームに取り付ける際、ネジの先端がコントローラ背面に接触しないようにしてください。コントローラを破損する恐れがあります。

ネジの長さの目安は次のとおりです。

ネジ径 : M4

ネジ長さ(L) : $L < T + 12\text{mm}$ ※取り付け相手の板厚T

・取り付けにおいて、ネジの締め付けは確実に行ってください。

■特長

コントローラの背面に本製品を取り付けることにより、VESA規格に準拠したスタンドやアームに取り付けることができます。

取り付け穴ピッチは、75mm、100mm 2種類に対応しています。

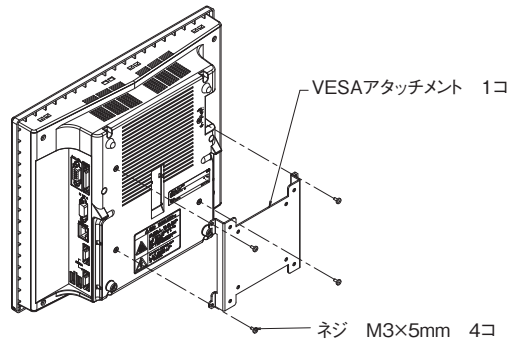
■梱包品の確認

箱の中に以下の部品が揃っているか確認してください。

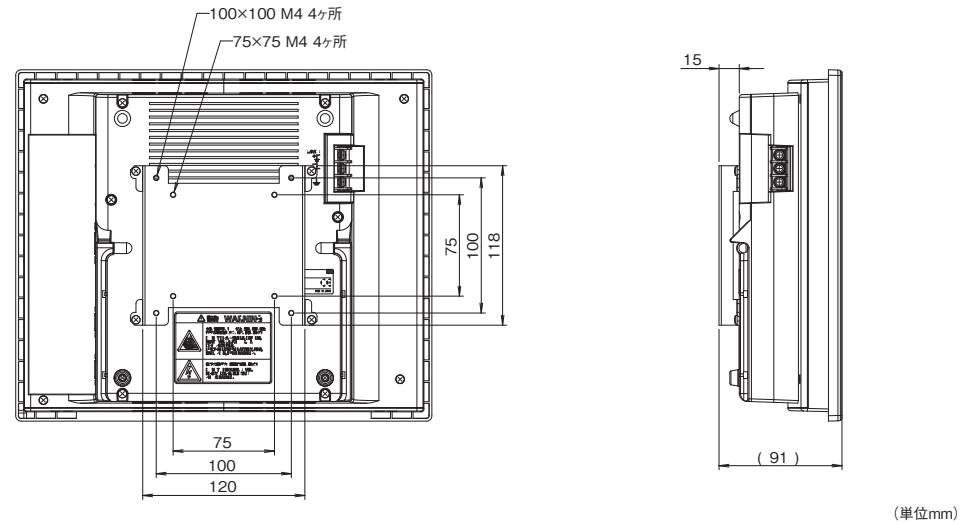
- ・VESAアタッチメント(本製品)1個
- ・取り付けネジ(M3×5mm)4個

■コントローラへの取り付け方法

- ① 下図のように本製品をコントローラ背面に、付属のネジ(M3×5mm)で取り付けます。締め付けトルクの目安 0.49N・m
- ② VESA規格のアームに、下記に示すネジで取り付けてください。
ネジ径 : M4
ネジ長さ(L) : $L < T + 12\text{mm}$ ※取り付け相手の板厚T



■外形寸法



(単位mm)

ご使用に際してのご承諾事項

- ① 安全を確保する目的で直接的または間接的に人体を検出する用途に、本製品を使用しないでください。同用途には、当社センサカタログに掲載している安全センサをご使用ください。
 - ② 下記用途に使用される場合、当社営業担当者までご相談のうえ仕様書などにより確認いただくとともに、定格・性能に対し余裕を持った使い方や、万一故障があっても危険を最小にする安全回路などの安全対策を講じてください。
 - a) 屋外の用途、潜在的な化学的汚染あるいは電氣的妨害を被る用途
またはカタログ、取扱説明書等に記載のない条件や環境での使用
 - b) 原子力制御設備、焼却設備、鉄道・航空・車両設備、医用機械、娯楽機械、安全装置、および行政機関や個別業界の規制に従う設備
 - c) 人命や財産に危険が及ぶようなシステム・機械・装置
 - d) ガス、水道、電気の供給システムや24時間連続運転システムなどの高い信頼性が必要な設備
 - e) その他、上記 a) ~ d) に準ずる、高度な安全性が必要とされる用途
- * 上記は適合用途の条件の一部です。当社のベスト、総合カタログ・データシート等最新版のカタログ、マニュアルに記載の保証・免責事項の内容をよく読んでご使用ください。

オムロン株式会社 インダストリアルオートメーションビジネスカンパニー

●お問い合わせ先
カスタマサポートセンタ
フリーコール **0120-919-066**
携帯電話・PHSなどではご利用いただけませんので、その場合は下記電話番号へおかけください。
電話 **055-982-5015** (通話料がかかります)

〔技術のお問い合わせ時間〕
■営業時間: 8:00~21:00
■営業日: 365日
■上記フリーコール以外のセンシング機器の技術窓口:
電話 **055-982-5002** (通話料がかかります)

〔営業のお問い合わせ時間〕
■営業時間: 9:00~12:00 / 13:00~17:30 (土・日・祝祭日は休業)
■営業日: 土・日・祝祭日 / 春期・夏期・年末年始休暇を除く

●FAXによるお問い合わせは下記をご利用ください。
カスタマサポートセンタ お客様相談室 FAX 055-982-5015

●その他のお問い合わせ先
納期・価格・修理・サンプル・仕様書は貴社のお取引先、または貴社担当オムロン営業員にご相談ください。

© 2009年10月

■一般仕様

材質	SPCC
板厚	1.6mm
質量	約180g
耐振動	10~150Hz 片振幅0.1mm(加速度最大 15m/s ²) 3方向 各8分 10回 (本製品にてコントローラを設置した状態)
耐衝撃	150m/s ² 6方向 各3回 (本製品にてコントローラを設置した状態)

OMRON

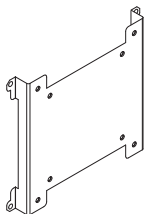
FZ-VESA

VESA Attachment

INSTRUCTION SHEET

Thank you for selecting OMRON product. This sheet primarily describes precautions required in installing and operating the product.

Before operating the product, read the sheet thoroughly to acquire sufficient knowledge of the product. For your convenience, keep the sheet at your disposal.



© OMRON Corporation 2006 All Rights Reserved.

Precautions for Use

- When installing the product on the stand and arm based on the VESA standard, care should be taken not to cause the screw tip to come into contact with the back of the controller. This may damage the controller.

An index of the screw length is as follows:

- Screw diameter: M4
- Screw length (L): $L < T + 12$ mm
- * Thickness of the other side to be installed: T

- Securely tighten all screws when installing.

Features

Installing this product on the back of the controller allows installation on the stand and arm based on the VESA standard.

Mounting hole pitch supports two types of 75 mm and 100 mm.

Checking the Package

Check that the following items are included in the box.

- VESA attachment (this product) 1 piece
- Mounting screws (M3 × 5 mm) 4 pieces

How to Install onto the Controller

- Install this product on the back of the controller with the supplied screws (M3 × 5 mm) as shown in the diagram below.

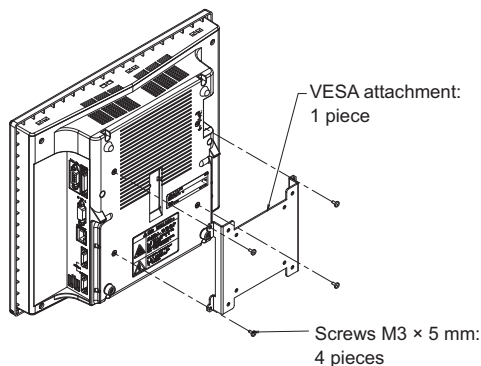
Index of tightening torque: 0.49 N·m

- Install it on the arm based on the VESA standard with screws shown below.

Screw diameter: M4

Screw length (L): $L < T + 12$ mm

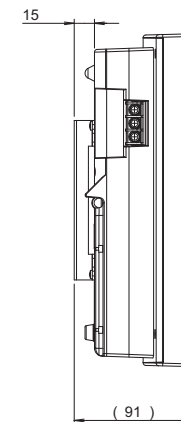
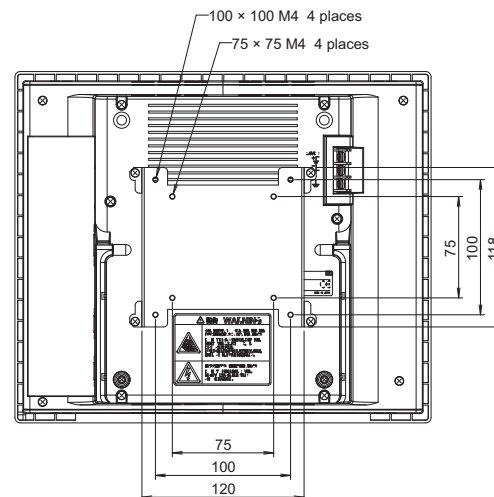
* Thickness of the other side to be installed: T



General Specifications

Material	SPCC
Thickness	1.6 mm
Weight	Approx. 180 g
Vibration resistance	10 to 150 Hz at a single-amplitude of 0.1 mm (maximum acceleration: 15 m/s ²), 10 times for 8 minutes each in 3 directions (State in which the controller is installed with this product attached.)
Shock resistance	150 m/s ² : 3 times each in 6 directions (State in which the controller is installed with this product attached.)

External Dimensions



(Unit: mm)

Suitability for Use

THE PRODUCTS CONTAINED IN THIS SHEET ARE NOT SAFETY RATED. THEY ARE NOT DESIGNED OR RATED FOR ENSURING SAFETY OF PERSONS, AND SHOULD NOT BE RELIED UPON AS A SAFETY COMPONENT OR PROTECTIVE DEVICE FOR SUCH PURPOSES. Please refer to separate catalogs for OMRON's safety rated products.

OMRON shall not be responsible for conformity with any standards, codes, or regulations that apply to the combination of the products in the customer's application or use of the product.

Take all necessary steps to determine the suitability of the product for the systems, machines, and equipment with which it will be used. Know and observe all prohibitions of use applicable to this product.

NEVER USE THE PRODUCTS FOR AN APPLICATION INVOLVING SERIOUS RISK TO LIFE OR PROPERTY WITHOUT ENSURING THAT THE SYSTEM AS A WHOLE HAS BEEN DESIGNED TO ADDRESS THE RISKS, AND THAT THE OMRON PRODUCT IS PROPERLY RATED AND INSTALLED FOR THE INTENDED USE WITHIN THE OVERALL EQUIPMENT OR SYSTEM.

See also Product catalog for Warranty and Limitation of Liability.

- EUROPE
OMRON EUROPE B.V. Sensor Business Unit
Carl-Benz Str.4, D-71154 Nufringen Germany
Phone:49-7032-811-0 Fax: 49-7032-811-199
- NORTH AMERICA
OMRON ELECTRONICS LLC
One Commerce Drive Schaumburg,IL 60173-5302 U.S.A.
Phone:1-847-843-7900 Fax : 1-847-843-7787
- ASIA-PACIFIC
OMRON ASIA PACIFIC PTE. LTD.
No. 438A Alexandra Road #05-05-08(Lobby 2),
Alexandra Technopark, Singapore 119967
Phone : 65-6835-3011 Fax :65-6835-2711
- CHINA
OMRON(CHINA) CO., LTD.
Room 2211, Bank of China Tower,
200 Yin Cheng Zhong Road,
PuDong New Area, Shanghai, 200120, China
Phone : 86-21-5037-2222 Fax :86-21-5037-2200

OMRON Corporation

© OCT, 2009