

OMRON

形 E3HC  
E3HS  
E3HT

アンブ内蔵形光電センサ

取扱説明書

このたびは、本製品をお買い上げいただきまして、まことにありがとうございます。ご使用に際しては、次の内容をお守りください。  
・電気の知識を有する専門家が取り扱ってください。  
・この取扱説明書をよくお読みになり、十分にご理解のうえ、正しくご使用ください。  
・この取扱説明書はいつでも参照できるように大切に保管してください。

オムロン株式会社

© OMRON Corporation 1998 All Rights Reserved.



安全上の要点

以下に示すような項目は、安全を確保する上で必要なことですので必ず守ってください。

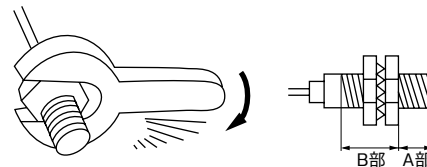
- 引火性、爆発性ガスの環境では使用しないでください。
- この製品は、分解したり、修理、改造をしないでください。
- 電源電圧は、仕様電圧でご使用ください。
- 負荷は、定格以下でご使用ください。

使用上の注意

- 下記の設置場所では使用しないでください。
  - 直射日光のあたる場所
  - 湿度が高く、結露する恐れのある場所
  - 腐食性ガスのある場所
  - 本体に直接、振動や衝撃が伝わる場所
  - 塵埃の多い場所
  - 水、油、薬品が直接飛散する場所
- 接続、取り付けについて
  - 最大電源電圧はDC24V+10%です。通電前に電源の電圧が最大電圧以下であることを確認してください。
  - 高圧線、動力線と光電スイッチの配線が同一配管あるいはダクトで行われると誘導を受け、誤動作あるいは破損の原因となる場合もあります。

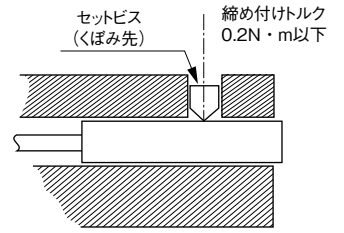
コードの延長は0.3mm<sup>2</sup>以上の線を用い、100m以下として下さい。

- 負荷短絡保護回路を内蔵しておりませんので必ず負荷を接続して御使用ください。
- 取り付け、配線時に過大な力でコードを引張らないでください。29N以下
- 光電スイッチを取りつける際、ハンマーなどでたたきますと耐水機能が損なわれますのでご注意ください。
- 過大な力で締めつけしないでください。



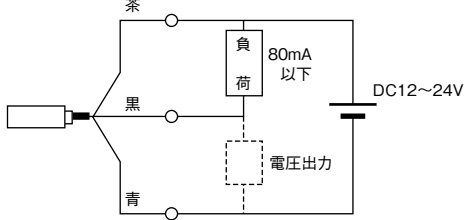
注:ヘッド先端からの距離により許容強度が異なります。図のA部とB部での締めつけ許容強度を下表に示します。(A部とはヘッド先端から次表の寸法までの範囲です。B部は図のように、ヘッド側のナットも含みます。したがって、このナット端が少しでもA部に入る場合は、A部の強度を適用してください。)

形式	強度	A部		B部
		寸法(mm)	強度(トルク)	強度(トルク)
E3HT-□□	12		2.0N・m	3.0N・m



- 負荷短絡について
  - 負荷を短絡させないでください。破損したり、焼損する恐れがあります。
- 電源について
  - 市販のスイッチングレギュレータをご使用の際はFG(フレーム・グランド端子)およびG(グランド端子)を接地してお使いください。接地されませんと、スイッチングノイズにて誤動作することがありますので、ご注意ください。

■接続



■光軸調整

- 透過形 受光器・投光器それぞれ上下左右に振り受光器の入光表示灯が点灯する範囲の中央に光電スイッチを固定してください。
- 拡散反射形 検出物体を設置し光電スイッチを上下左右に振り、入光表示灯が点灯する範囲の中央に光電スイッチを固定してください。

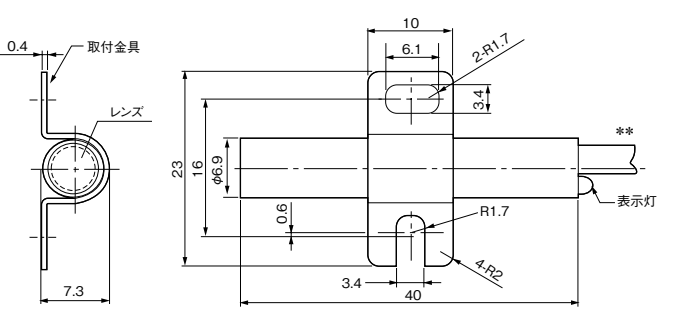
■感度調整 (拡散反射形、E3HS)

- 検出物体の後方に物体がある場合は、次の手順で調整を行ってください。

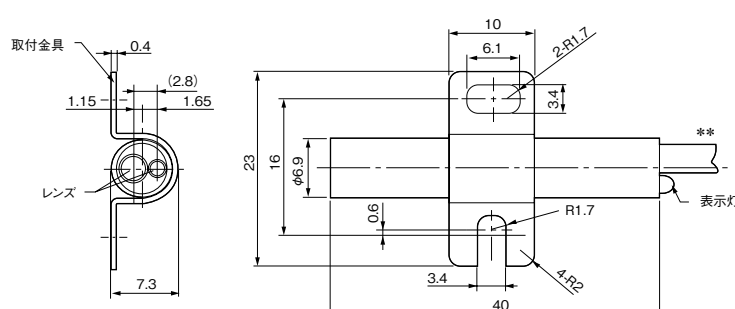
順序	①目盛A	②目盛B	③設定
検出状態	光電スイッチ 検出物体	光電スイッチ 検出物体	—
感度調整ボリューム	Min. Max.	Min. Max.	設定位置
調整手順	検出物体を所定の位置で、感度調整ボリュームを最小から徐々に上げてゆき表示灯が点灯する位置(目盛A)を求めます。	検出物体を取り除いた状態で、感度調整ボリュームを最大から徐々に下げてゆき表示灯が消灯する位置(目盛B)を求めます。感度調整ボリューム最大においても消灯する場合は最大をBとします。	目盛Aと目盛Bの中間に設定します。

■外形寸法図

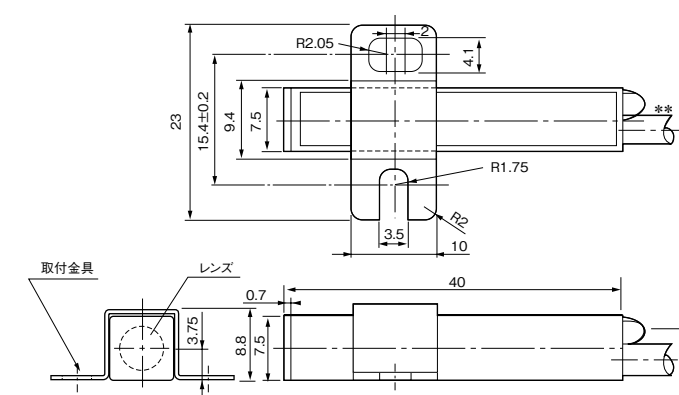
E3HC-1E1  
-1E2



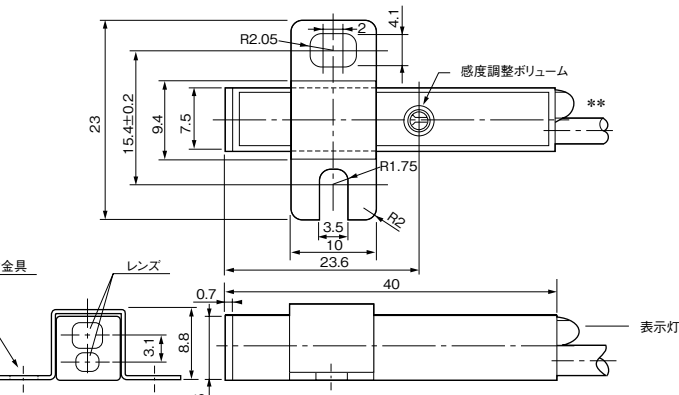
E3HC-DS3E1  
-DS3E2



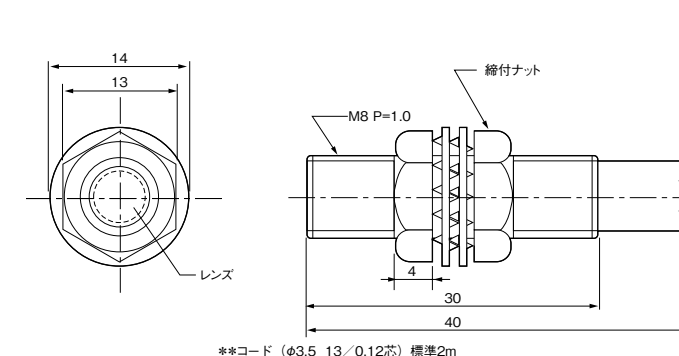
E3HS-1E1  
-1E2



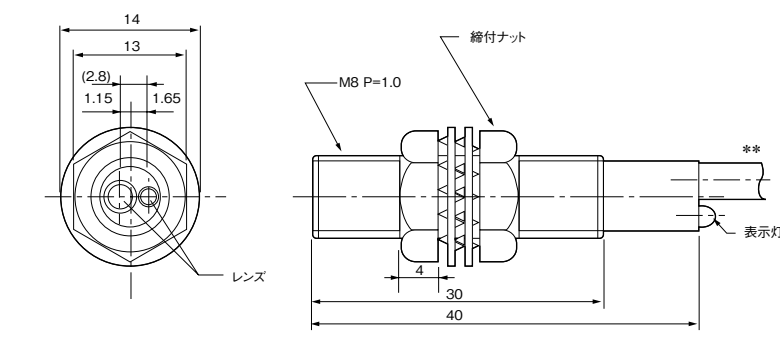
E3HS-DS5E1  
-DS5E2



E3HT-1E1  
-1E2

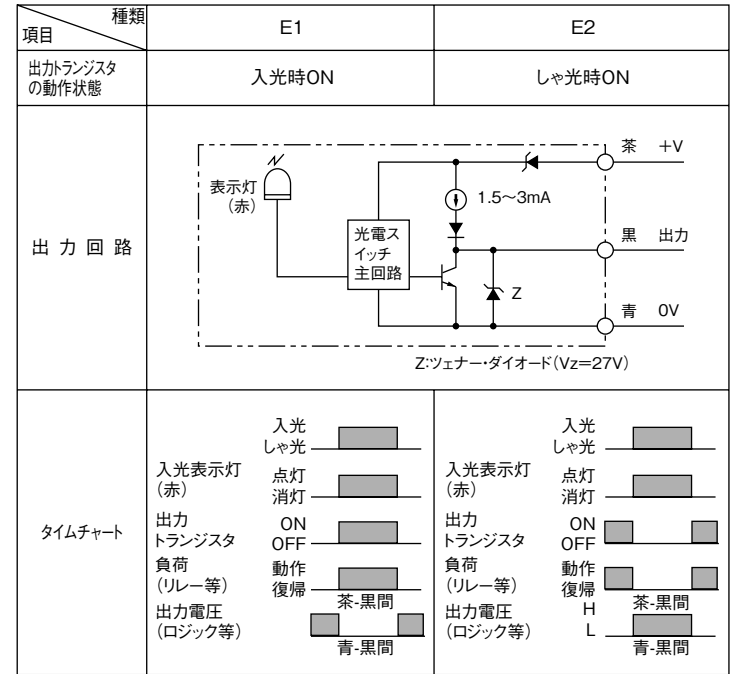


E3HT-DS3E1  
-DS3E2



\*\*コード(φ3.5 13/0.12芯)標準2m

■出力回路図



ご使用に際してのご承諾事項

- 安全を確保する目的で直接的または間接的に人体を検出する用途に、本製品を使用しないでください。同用途には、当社センサカタログに掲載している安全センサをご使用ください。
  - 下記用途に使用される場合、当社営業担当者までご相談のうえ仕様書などによりご確認のうえ、定格・性能に対し余裕を持った使い方や、万一故障があっても危険を最小にする安全回路などの安全対策を講じてください。
    - 屋外の用途、潜在的な化学的汚染あるいは電気の妨害を被る用途またはカタログ、取扱説明書等に記載のない条件や環境での使用
    - 原子力制御設備、焼却設備、鉄道・航空・車両設備、医用機械、娯楽機械、安全装置、および行政機関や個別業界の規制に準拠する設備
    - 人命や財産に危険が及ぶシステム・機械・装置
    - ガス、水道、電気の供給システムや24時間連続運転システムなどの高い信頼性が必要な設備
    - その他、上記 a) ~ d) に準ずる、高度な安全性が必要とされる用途
- \*上記は適合用途の条件の一部です。当社のベスト、総合カタログ・データシート等最新版のカタログ、マニュアルに記載の保証・免責事項の内容をよく読んでご使用ください。

オムロン株式会社 インダストリアルオートメーションビジネスカンパニー

●お問い合わせ先  
カスタマサポートセンター  
フリーコール **0120-919-066**  
携帯電話・PHSなどではご利用いただけません。その場合は下記電話番号へおかけください。  
電話 **055-982-5015** (通話料がかかります)  
【技術のお問い合わせ時間】  
■営業時間:8:00~21:00  
■営業日:365日  
■上記フリーコール以外のセンシング機器の技術窓口:  
電話 **055-982-5002** (通話料がかかります)  
【営業のお問い合わせ時間】  
■営業時間:9:00~12:00/13:30~17:30(土・日・祝祭日は休業)  
■営業日:土・日・祝祭日/春期・夏期・年末年始休暇を除く

●FAXによるお問い合わせは下記をご利用ください。  
カスタマサポートセンター お客様相談室 FAX 055-982-5051

●その他のお問い合わせ先  
納期・価格・修理・サンプル・仕様書は貴社のお取引先、または貴社担当オムロン営業員にご相談ください。

© 2009年10月

**OMRON**

**Model E3HC  
E3HS  
E3HT**

**PHOTOELECTRIC SENSOR**

**INSTRUCTION SHEET**

TRACEABILITY INFORMATION:  
Representative in EU:  
Omron Europe B.V.  
Wegalaan 67-69  
2132 JD Hoofddorp,  
The Netherlands

Manufacturer:  
Omron Corporation,  
Shiokoji Horikawa, Shimogyo-ku,  
Kyoto 600-8530 JAPAN  
Ayabe Factory  
3-2 Narutani, Nakayama-cho,  
Ayabe-shi, Kyoto 623-0105 JAPAN

The following notice applies only to products that carry the CE mark.  
Notice:  
This is a class A product. In residential areas it may cause radio interference, in which case the user may be required to take adequate measures to reduce interference.

© OMRON Corporation 1998 All Rights Reserved.

**PRECAUTIONS FOR SAFE USE**

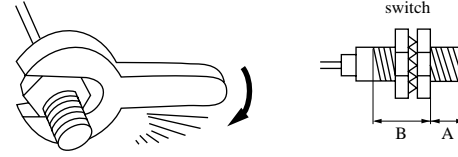
Be sure to follow safety precautions below for added safety.

- Do not use the sensor under environment with explosive or ignition gas.
- Never disassemble, repair nor tamper with the product.
- Keep the supply voltage within the specified range.
- Do not use the sensor over the rated values.

**PRECAUTIONS FOR CORRECT USE**

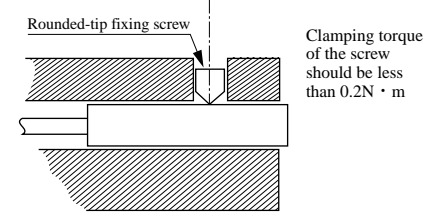
- Do not use the product under the following conditions.
  - In the place exposed to the direct sunlight.
  - In the place where humidity is high and con-densation may occur.
  - In the place where corrosive gas exists.
  - In the place where vibration or shock is directly transmitted to the product.
  - In dusty and dirty place.
  - In the place where water, oil chemicals splashes to the product.
- Connection and Mounting
  - Be sure that the supply voltage before mak-ing supply is less than the maximum rated supply voltage. (24V DC+10%)

- Routing the wires of the photoelectric switch with high potential power lines may cause malfunction or damage to it because of the inductive effects.
- For extending wires use a cable of 0.3mm<sup>2</sup> min. and 100m max. in length.
- Be sure to connect the photoelectric switch in series with a load to the power source. Otherwise direct connection of the switch may cause damage the switch.
- Do not short-circuit the load. Doing so may break or burn the product.
- Do not pull the switch with excessively large force. The maximum tensile strength is 29N.
- When mounting the photoelectric switch, do not use excessive force (by striking it with hammer) otherwise they may damage water-resistive characteristic.
- Do not tighten the photoelectric switch with excessive torque.



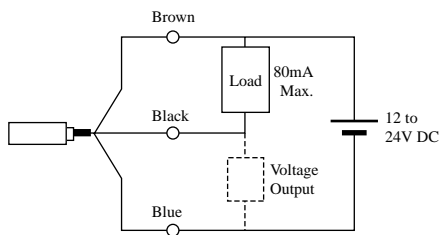
NOTE:  
Tightening strength differs depending on the location of the clamping nut from the face of the detecting head. The following table show the tightening torque.

Model	strength	
	Dimension	Strength (torque)
E3HT	12mm	2.0N·m
		3.0N·m



- Load short circuit  
Do not short load. Sensor may be damaged.
- Power supply  
When using a commercially available switch-ing regulator. Be sure to ground the FG (Frame Ground) and G (Ground) terminals. If this is not done, failure in operation may hap-pen by switching noise of the regulator.

**CONNECTION**

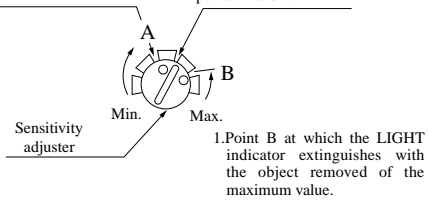


**OPTICAL AXIS ADJUSTMENT**

- Separate type  
Move the light source and receiver vertically or hori-zontally to find the zone where the receiver's indicator lights up. Place them at the center of the zone.
- Diffuse reflection type  
Set the detectable object, then move the sensor head vertically or horizontally to obtain an angular range in which the LIGHT indicator lights then secure the sen-sorhead at the center of range.

**SENSITIVITY ADJUSTMENT (E3HS-DS5E)**

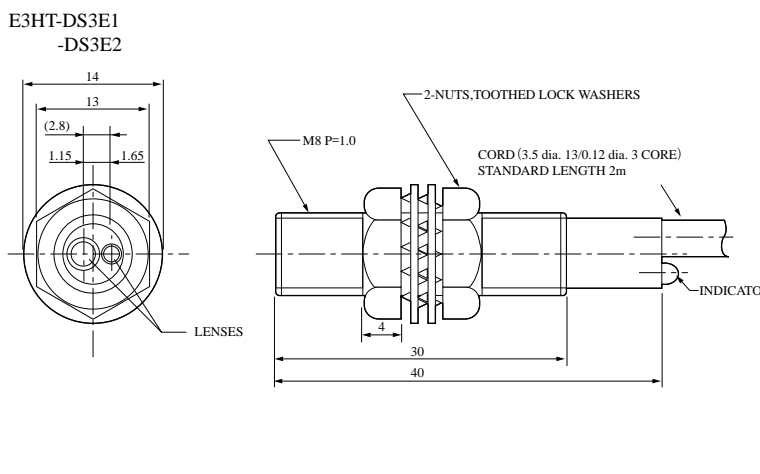
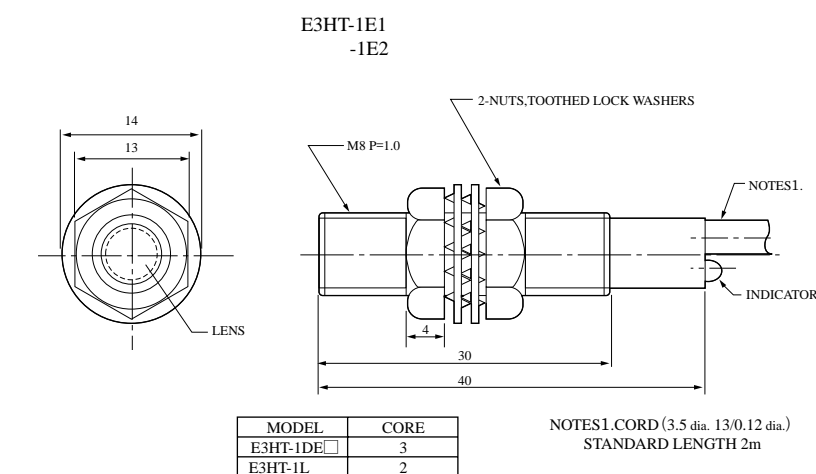
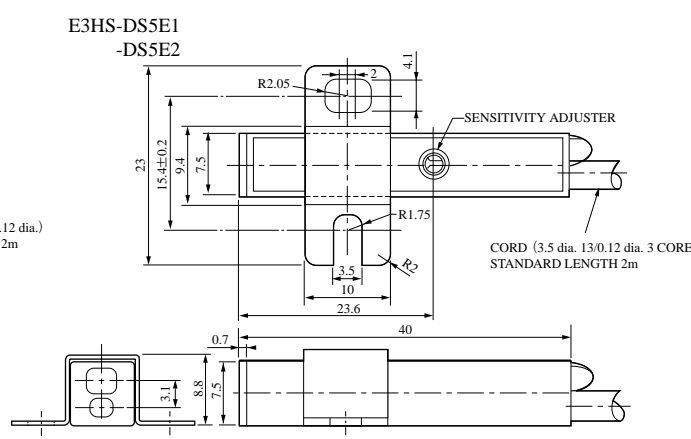
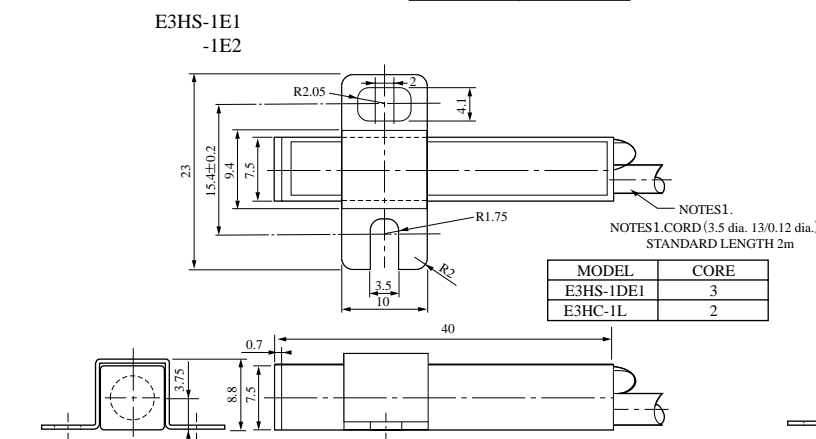
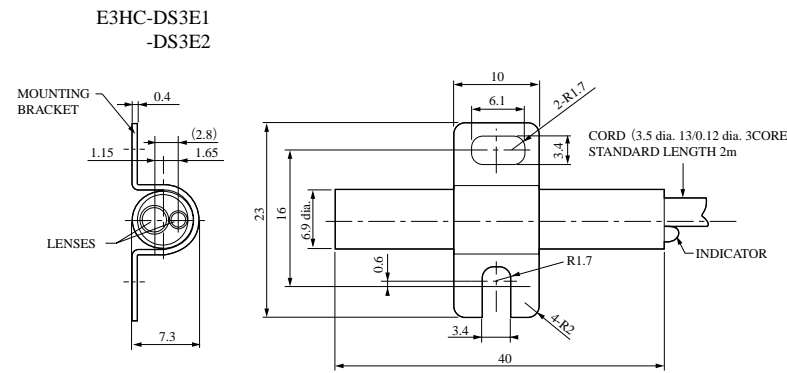
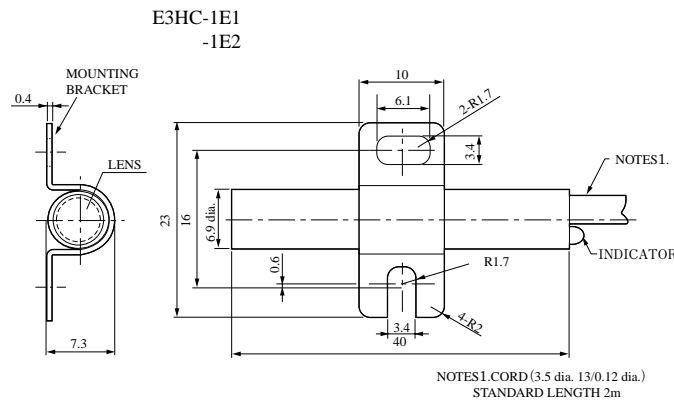
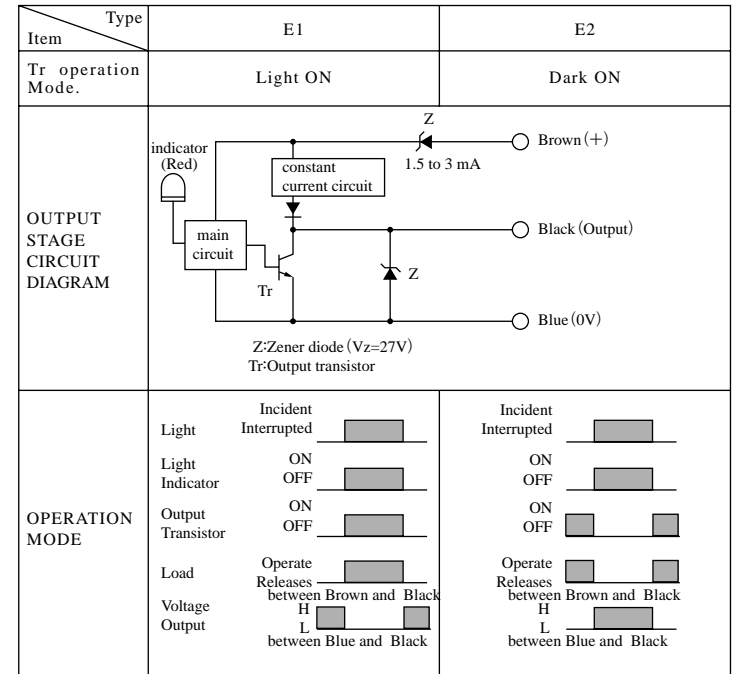
- Point A at which the LIGHT indicator turns ON(red) with the object placed in a fixed position.
- Ensure that the sensitivity adjuster is centered between points A and B.
- Point B at which the LIGHT indicator extinguishes with the object removed of the maximum value.



**RATINGS**

Item	Type	Separate type			Diffuse reflection type		
		Light source	Receiver	detectable object	Light source and Receiver	detectable object	
Available Type	E3HC-1E1 -1E2	E3HS-1E1 -1E2	E3HT-1E1 -1E2	E3HC-DS3E1 -DS3E2	E3HS-DS5E1 -DS5E2	E3HT-DS3E1 -DS3E2	
	1 m			3 cm	5 cm	3 cm	
				With white matpaper (3×3cm)			
Detecting distance		12 to 24V DC±10% Ripple (P-P); 10% max.					
Supply voltage		40mA max.			30mA max.		
Current consumption		5ms Max.			3ms Max.		
Response time		80mA residual voltage 1V max (E3HC/T) 1.2V max (E3HS)					
Control output(MAX)		NPN					
Output transistor		Infrared LED					
Light source LED		E3HC, E3HS: SUS304			E3HT: FB -TK1		
Case material		IEC60529 IP66	IEC60529 IP65	IEC60529 IP66	IEC60529 IP66	IEC60529 IP65	IEC60529 IP66
Degree of protection		Operating: -25 to +55°C (No freezing allowed)					
Ambient temperature							

**OUTPUT STAGE CIRCUIT DIAGRAM**



**Suitability for Use**

THE PRODUCTS CONTAINED IN THIS SHEET ARE NOT SAFETY RATED. THEY ARE NOT DESIGNED OR RATED FOR ENSURING SAFETY OF PERSONS, AND SHOULD NOT BE RELIED UPON AS A SAFETY COMPONENT OR PROTECTIVE DEVICE FOR SUCH PURPOSES. Please refer to separate catalogs for OMRON's safety rated products.

OMRON shall not be responsible for conformity with any standards, codes, or regulations that apply to the combination of the products in the customer's application or use of the product.

Take all necessary steps to determine the suitability of the product for the systems, machines, and equipment with which it will be used. Know and observe all prohibitions of use applicable to this product.

NEVER USE THE PRODUCTS FOR AN APPLICATION INVOLVING SERIOUS RISK TO LIFE OR PROPERTY WITHOUT ENSURING THAT THE SYSTEM AS A WHOLE HAS BEEN DESIGNED TO ADDRESS THE RISKS, AND THAT THE OMRON PRODUCT IS PROPERLY RATED AND INSTALLED FOR THE INTENDED USE WITHIN THE OVERALL EQUIPMENT OR SYSTEM. See also Product catalog for Warranty and Limitation of Liability.

EUROPE  
OMRON EUROPE B.V. Sensor Business Unit  
Carl-Benz Str.4, D-71154 Nufringen Germany  
Phone:49-7032-811-0 Fax: 49-7032-811-199

NORTH AMERICA  
OMRON ELECTRONICS LLC  
One Commerce Drive Schaumburg, IL 60173-5302 U.S.A.  
Phone:1-847-843-7900 Fax: 1-847-843-7787

ASIA-PACIFIC  
OMRON ASIA PACIFIC PTE. LTD.  
No. 438A Alexandra Road #05-05-08(Lobby 2),  
Alexandra Technopark, Singapore 119967  
Phone : 65-6835-3011 Fax :65-6835-2711

CHINA  
OMRON(CHINA) CO., LTD.  
Room 2211, Bank of China Tower,  
200 Yin Cheng Zhong Road,  
PuDong New Area, Shanghai, 200120, China  
Phone : 86-21-5037-2222 Fax :86-21-5037-2200

**OMRON Corporation**  
© OCT, 2009