

# 型号 V630 系列

RFID系统(光方式)

## 相关信息

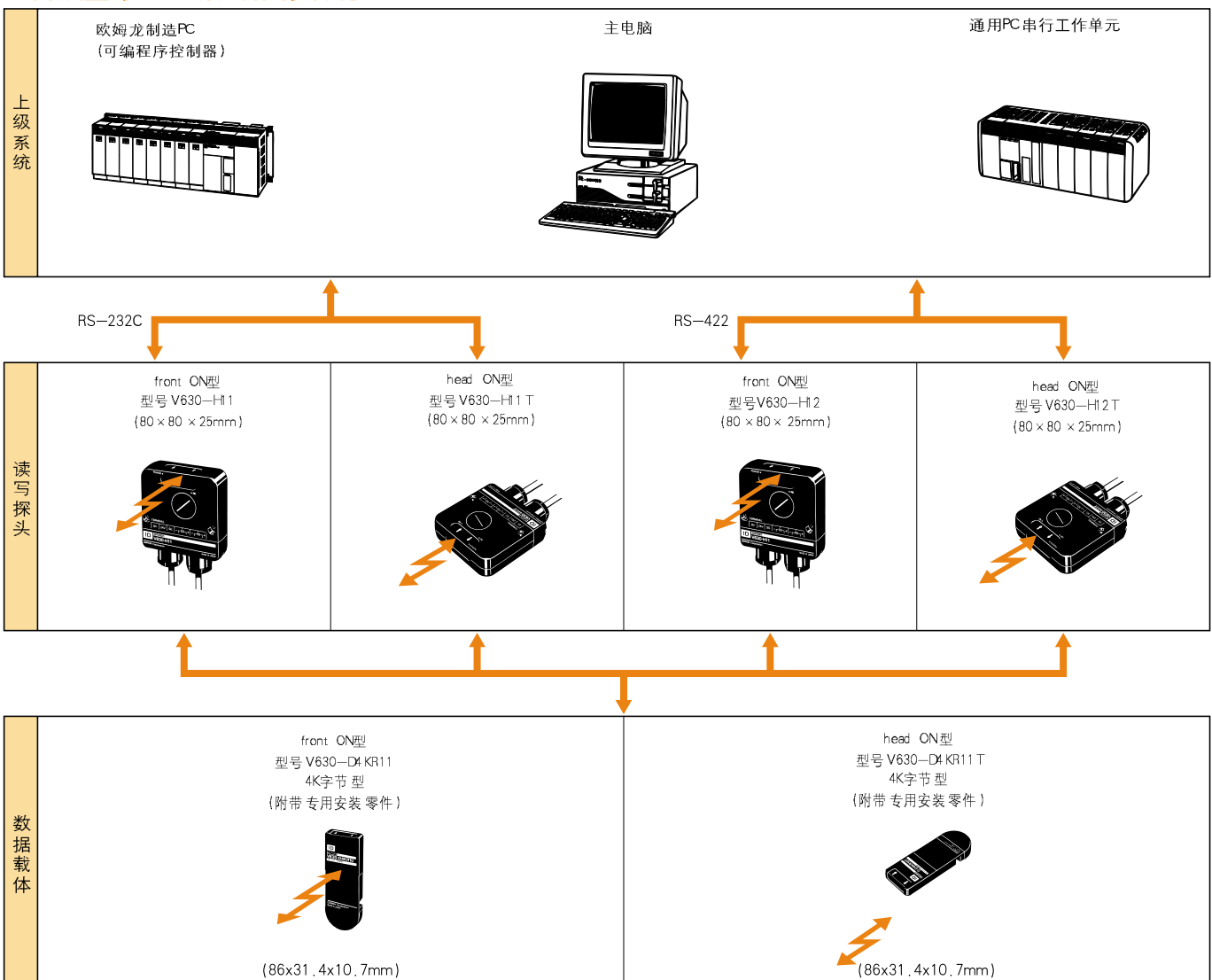
- 信息……………后-1
- 传感器指南……………前-11

以非指触形式读取/写入数据。  
大幅度提高生产效率的光ID系统



- 非接触式的高速通信。
- 数据载体也使用具有使用环保作用的电池交换型(记忆容量4K字节)。
- 由于在读写探头上内置了上级I/F, 因此无需控制器。
- 最大200mm长距离交换信息距离。
- 为了使引导式光电传感探头及数据载体多样化, 并适应多种用途, 而备有2种交换信息的方向。
- 依靠19.2K比特/s的交换信息速度, 在移动中也可进行数据交换。
- 使用专用零件可一次性完成数据转载的安装。



## 构成型号V630系列推荐系统





RFID/编码器  
RFID系统  
编码器  
V600  
V600-D232  
V600-CHID(C)  
V600-HA  
V600-HAW42  
V620  
V630

## ■种类


## ●数据传载

分类	型号	规格/形状/记忆容量			
电池内置型	headON系列 型号V630-D4KR11T		<ul style="list-style-type: none"> <li>· IP50(IEC60529规格)</li> <li>· 86 × 31.4 × 10.7mm</li> <li>· 使用CR2477</li> </ul>	4K字节	
	FrontION系列 型号V630-D4KR11				

## ●

分类	型号	规格/形状			
控制器与探头一体型	headON系列 型号V630-H11T		<ul style="list-style-type: none"> <li>· 通信距离0~20cm</li> <li>· 80 × 80 × 25mm</li> </ul>	RS-232C I/F	
	headON系列 型号V630-H12T			RS-422 I/F	
	FrontION系列 型号V630-H11			RS-232C I/F	
	FrontION系列 型号V630-H12			RS-422 I/F	

## ●附件(另售)

分类	型号	规格/形状			
锂电池	型号V630-A81		<ul style="list-style-type: none"> <li>· 型号V630-D4KR11(T)用</li> <li>(交换用电池、密封、护盖)</li> </ul>		