

型号 V530-H

2维编码读出器
(手持型)

相关信息

- 用语说明……………L-18
- 信息……………后-1
* 特别注意「激光的安全基准」
→后-25页。
- 传感器指南……………前-11

相关资料



- 商品目录……………SCHA-005
- 操作说明书……………V530-H1, SCHA-703
V530-H2, SCHA-704

只需1台即可简单读取各类2维编码及条形码



手枪型

接触型

 有关枪型的使用请参阅操作说明书的「激光的安全性」。

NEW

特长

可读取2维编码(手枪型)

用1台编码解读者即可读取数据及QR数组，最大编码等，其代表性的2维编码与以前的条形码。

可从360度全方位读取条形码(枪型)

可从任一方向上读取标识。



在宽广纵深的读取区域内进行舒适的操作(手枪型)

由于读取区域宽广，读取深度较深，因此即使是粗略的操作也能进行读取。



可一并读取大容量数据

可读出传票及契约书等上的汉字及英文、数字的数据。



强抗污设计

通过2维编码的错误恢复功能，即使编码的1/4被污渍浸染，也能正常地读取。

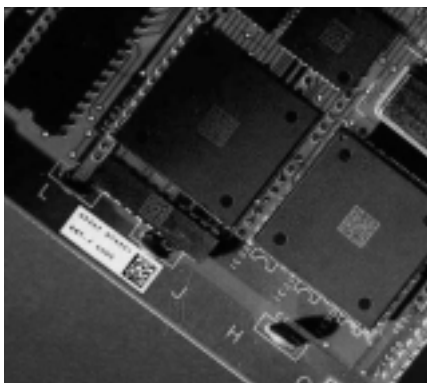


本商品的咨询点、●营业统辖事业部 AS营业部 各营业所

V530-H 2维编码读出器(手持型)

应用

从生产材料到消费材料、在切领域都使您受益



电路板



贵金属

种类

(交货期请向订货经销商查询。)

种类		型号	备注
编码解读器	手枪型	型号V530-H1050	专用AC适配器、接口电缆、附带支架
		型号V530-H1200	
	接触型	型号V530-H2005-Q	专用AC附属适配器
SYSMA C用延长电缆 2m		型号V509-W018	—

规格

●枪型

项目		型号	型号V530-H1050	型号V530-H1200
可读取编码	2维编码		数据编码、QR编码(仅限模型)、最大编码、PDF417、	
	条形码		CODE39、JAN/EAN/UPC、NW7、ITE、CODE128	
分辨率	2维编码		矩阵:0.25mm PDF417:0.15mm	矩阵:0.375mm PDF417:0.19mm
	条形码		0.15mm	0.19mm
读取区域**	2维编码		33×48mm	58×82mm
	条形码		40×60mm	66×86mm
读取深度**	2维编码		37~62mm	51~224mm
	条形码		25~76mm	51~178mm
光源(发光波长)			红色发光二极管(660nm) 使用红色激光用于表示读取区域(670nm JIS2级激光产品)	
接口			RS-232C	
电源电压			DC5~14V(使用专用的AC适配器)	
保护构造			IEC规格 IP30	
下落冲击强度*			1.5m	
质量 ※仅限主体			约210g	

*外观上的伤痕、裂痕等不会成为工作上的故障。

**读取区域、深度是使用本公司标准标识时的值。

●接触型

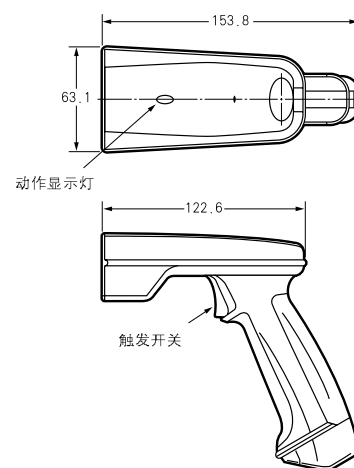
项目		型号	型号V530-H1050
可读取编码	2维编码		QR编码(模型1、模型2)、
	条形码		CODE128
分辨率	2维编码		0.25mm
	条形码		0.19mm
读取区域**			25×25mm
读取深度**			5mm
光源(发光波长)			红色发光二极管(660nm)
接口			RS-232C
电源电压			DC4.75~5.25V(使用专用的AC适配器)
保护构造			IEC规格 IP30
下落冲击强度*			0.8m
质量 ※仅限主体			约190g

*外观上的伤痕、裂痕等不会成为工作上的故障。

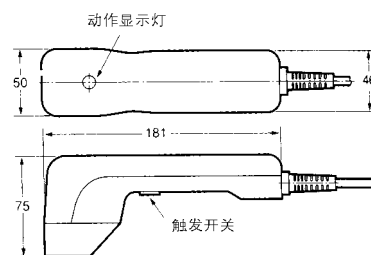
**读取区域、深度是使用本公司标准标识时的值。

外形尺寸 (单位:mm)

●手枪型



●接触型



※有关详细的外观尺寸请阅读相关资料。

