

小型电量继电器 KM20

相关信息 产品选择..... 874
 共通注意事项..... 886
 技术指南..... 1075

经济性实现细致的节能管理。
 添加了与市售品CT
 (2次侧电流5A)相应的系列产品



- 用脉冲输出每台机械、设备的使用电力。
- 专用分割型CT使布线工程更简单。
- 可以用旋转开关换算脉冲输出的单位。
- 宽度为30mm的小型。
- 获得UL、CSA标准。符合CE标志(除KM20-A35外)。



请参见1071页的「请正确使用」。

电力·设备用
 保护设备/
 电量传感器

种类

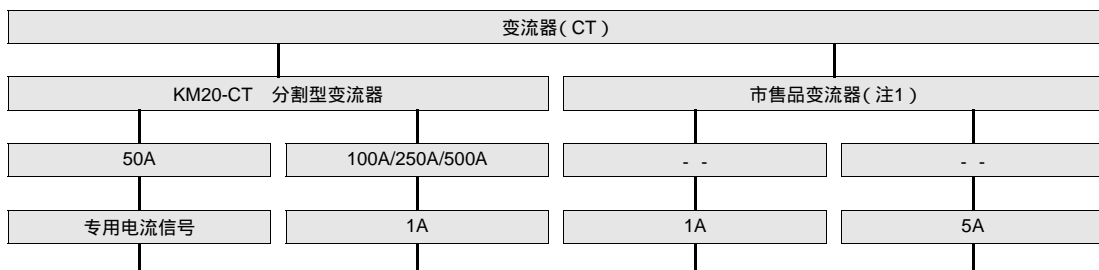
本体
 小型电量传感器

商品选择

共通注意事项

设备用
 保护设备

节能支持设备



相和线式	额定值输入	型号	型号	型号
单相2线式	AC200 ~ 240V	KM20-A11	KM20-A12	KM20-A35
三相3线式	AC100 ~ 120V	KM20-A21	KM20-A22	
单相3线式	AC200 ~ 240V			

技术指南

适用标准	UL/CSA、CE	--
------	-----------	----

相关机器 (另售)
 分割型相变流器 (CT)

型号	额定一次侧电流	可连接的KM20本体	适用标准
KM20-CT050	50A	KM20-A11 KM20-A21	--
KM20-CT050-CE			CE
KM20-CT100	100A	KM20-A12 KM20-A22	--
KM20-CT250	250A		
KM20-CT500	500A		

注1. 额定2次侧电流为1A额定值的市售品变流器, 请使用额定值负载为1VA以上的产品。
 注2. 本体不附带CT。
 注3. 使用单相3式、三相3线式时, 需要2个CT。

额定值/性能

额定值

项目	型号	KM20-A11	KM20-A12	KM20-A21	KM20-A22	KM20-A35
额定值输入电压 (电源电压)		AC200V-240V (单相2线式 / 三相3线式)		AC100V-120V(单相2线式 / 三相3线式) AC200V-240V(单相3线式)		AC100V-240V (单相2线式 / 三相3线式) AC200V-240V (单相3线式)
额定值频率		50 / 60Hz(共用)				
额定值输入电流		KM20-A11 : 专用电流信号 KM20-A12 : 1A		KM20-A21 : 专用电流信号 KM20-A22 : 1A		5A
额定值电力(FS)*		20kW	400W	10kW	200W	2kW
输入电压的变动范围		额定值输入电压的85 ~ 110%				
容许输入电流		额定值电流的120%(连续)				
额定值负载		电压输入 : 0.5VA以下(P2 - P3间) 电流输入 : 0.5VA以下(1S - 1L、3S - 3L间) 电源输入 : 5VA以下(P1 - P2间)				
累计电力量脉冲输出		输出点数 : 1点(开路集电极输出) 输出容量 : DC30V、30mA max. ON时残留电压1.2V以下, OFF时漏电流100μA以下				
脉冲输出单位(W·h)		KM20-A11 : 5、10、50、100、500、1k、5k、10k、 50k、100k KM20-A12 : 0.1、0.5、1、5、10、50、100、500、1k、 5k		KM20-A21 : 1、5、10、50、100、500、1k、5k、10k、 50k KM20-A22 : 0.05、0.1、0.5、1、5、10、50、100、500、 1k		1、10、100、1k、10k、 100k、2k、5k、20k、50k
脉冲范围		0.5、5、10s				
外包装		迈歇尔 5Y7/1				
断电保持		无(电源一旦OFF累计的电量将复位)				
适合标准		UL508、CSA22.2、No14-95、EN61010-1/IEC61010-1污染度2 过电压等级、EN61326+A1「CLASS A」				

* 本机器配备了不累计一定输入以下的电力功能,对精度以下的电力不进行累计。

- KM20-A11及KM20-A21 : 专用CT输入的约1.07A(实效值)以下(根据专用CT的特性有偏差)。
KM20-A12及KM20-A22 : 向本体的输入为0.018A(实效值)以下
KM20-A35 : 向本体的输入为0.12A(实效值)以下(请充分研究本机器的精度及CT的精度后再使用)。

常规使用状态

小型电量传感器

使用温度范围	-10 ~ +55 (不结冰)
保存温度范围	-25 ~ +65 (不结冰、凝露)
使用湿度范围	25 ~ 85%RH(不凝露)
标高	2,000m以下
其他	·无异常振动、冲击。 ·无挥发性、可燃性、腐蚀性及其他有毒气体。 ·无电界、磁界影响。 ·无粉尘。 ·无盐水飞沫、或水滴。

分割型变流器(CT)

使用温度范围	-10 ~ +55 (不结冰)
保存温度范围	-20 ~ +60 (不结冰、凝露)

性能

小型电量传感器

项目	型号	KM20-A11	KM20-A12	KM20-A21	KM20-A22	KM20-A35
精度*		±2.5%FS(环境温度23 ±5、额定值电力输入时)				
温度的影响		±1%FS(23、对额定值电力输入时的比率)				
频率的影响		±1%(额定值频率的±5%的范围下,对额定值频率、额定值输入时的比率)				
电流输入过载耐量		额定值的1,000% 3s				
耐振动		10 ~ 150Hz单振幅0.1mm、15m/s ² X、Y、Z各方向8min 10次				
耐冲击		150m/s ² 3轴6方向 各3次				
绝缘电阻		20MΩ以上(DC500V兆欧表)				
耐电压		AC1,500V 1min(全部输入和全部输出间)				
消耗功率		5VA以下				
重量		约160g				约200g

* 25 ± 5 额定值电力输入时。不含变流器的误差。

分割型变流器(CT)

项目	型号	KM20-CT050	KM20-CT050-CE	KM20-CT100	KM20-CT250	KM20-CT500
一次侧额定电流		50A		100A	250A	500A
二次侧额定电流		专用电流信号		1A		
额定值频率		50/60Hz				
绝缘电阻		100MΩ以上(DC500V兆欧表)(贯通孔和输出导线间)				
耐电压		AC1,000V 1min(贯通孔)	AC2,000V 1min(贯通孔和输出导线间)			
电缆长		1m				
贯通孔		φ10		φ24	φ36	
适合标准		-		EN61010-1/IEC61010-1 污染度2,过电压等级 IIEEN61326+A1[CLASS A]	-	
重量		约55g	约65g	约230g	约350g	

电力·设备用
保护设备/
电量传感器

商品选择

共通注意事项

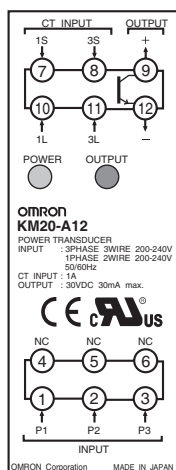
设备用
保护设备

节能支持设备

技术指南

连接

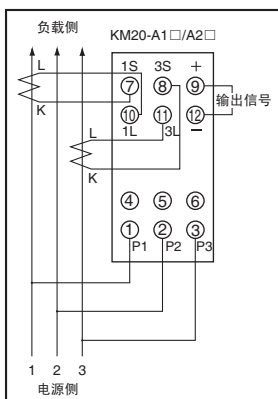
端子配置



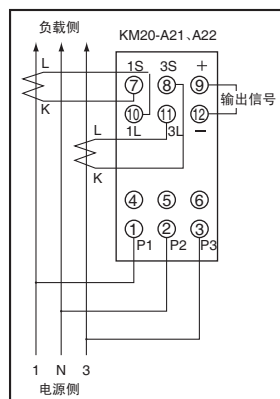
外部连接示例

KM20-A1 /-A2

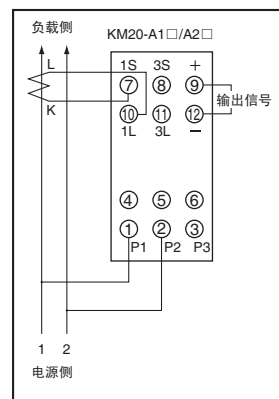
三相3线式的连接



单相3线式的连接

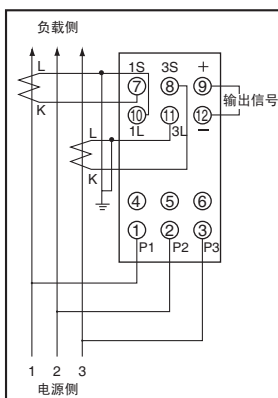


单相2线式的连接

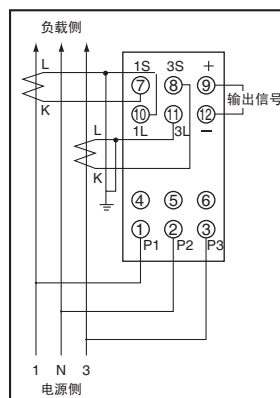


KM20-A35

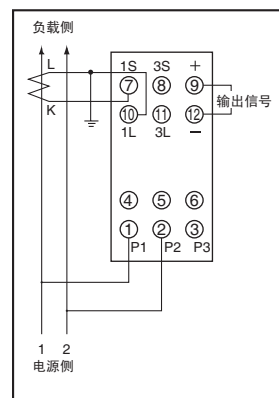
三相3线式的连接



单相3线式的连接



单相2线式的连接



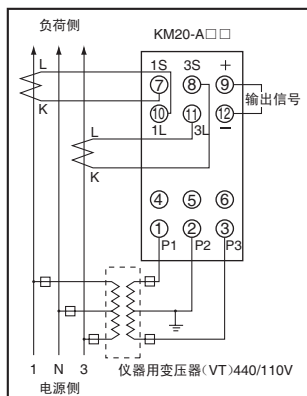
- ~ : 电压输入端子 兼电源输入。
- ~ : NC (空端子)
- 、 : CT用输入端子1
- 、⑩ : CT用输入端子3
- 、⑪ : 输出端子

注. CT有极性。请勿弄错K和L。如果弄错极性，电源显示将闪烁。

KM20的分割型50ACT (KM20-CT050/KM20-CT050-CE) 中K为白色，L为黑色。

高电压输入

输入电压超过240V时，请连接仪器用变压器 (VT:Voltage Transformer)。另外，请使用容量为5VA以上的变压器。



电力·设备用
保护设备/
电量传感器

商品选择

共通注意事项

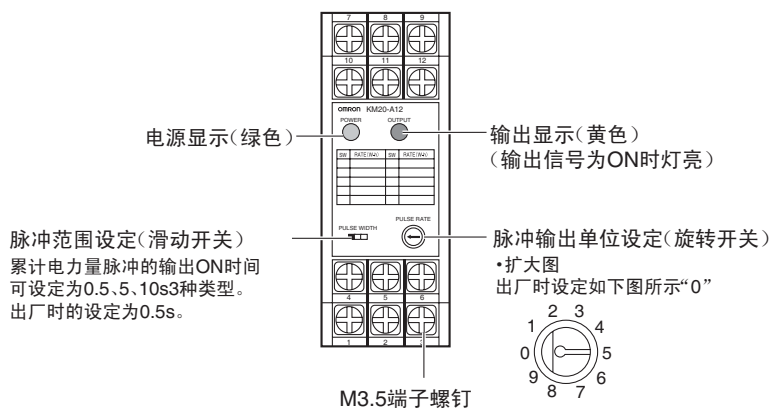
设备用
保护设备

节能支持设备

技术指南

各部位的名称

KM20-A11/-A12/-A21/-A22



KM20-A11/-A21

作为脉冲输出单位设定1次侧电量。

(单位: W·h)

型号	设定值	0	1	2	3	4	5	6	7	8	9
KM20-A11		5	10	50	100	500	1k	5k	10k	50k	100k
KM20-A21		1	5	10	50	100	500	1	5k	10k	50k

KM20-A12/-A22

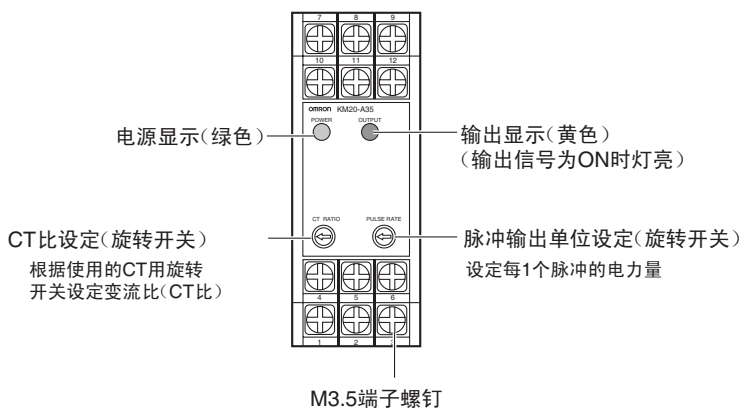
脉冲输出单位的设定方法请参见1402页。

(单位: W·h)

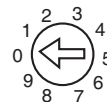
型号	设定值	0	1	2	3	4	5	6	7	8	9
KM20-A12		0.1	0.5	1	5	10	50	100	500	1k	5k
KM20-A22		0.05	0.1	0.5	1	5	10	50	100	500	1k

电力·设备用
保护设备/
电量传感器

KM20-A35



CT比和脉冲输出单位设定的旋转开关,
出厂时的设定如下图所示为“0”



CT比

(变流器1次侧电流(A)/2次侧电流5A)

型号	设定值	0	1	2	3	4	5	6	7	8	9
KM20-A35		5/5	75/5	100/5	150/5	200/5	250/5	300/5	400/5	500/5	600/5

脉冲输出单位

(单位: W·h)

型号	设定值	0	1	2	3	4	5	6	7	8	9
KM20-A35		1	10	100	1k	10k	100k	2k	5k	20k	50k

商品选择

共通注意事项

设备用
保护设备

节能支持设备

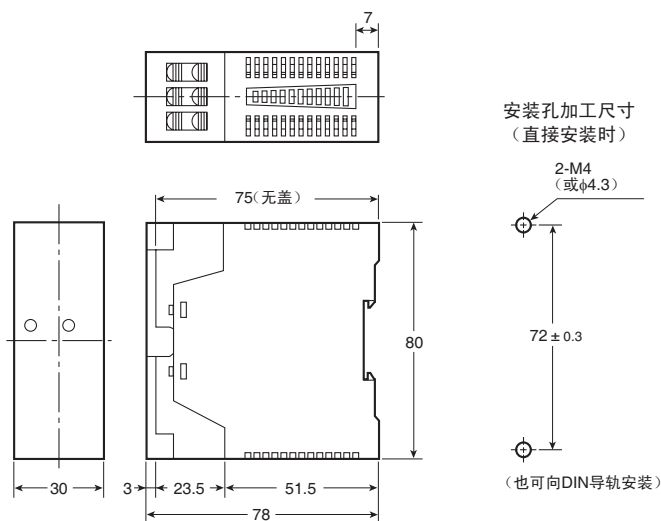
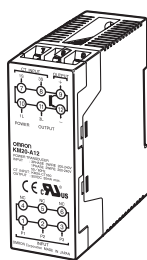
技术指南

外形尺寸

本体

小型电量传感器
KM20-A

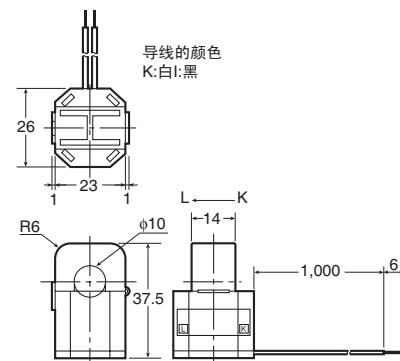
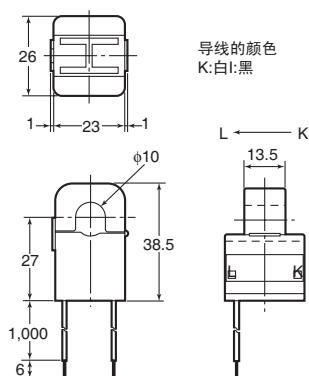
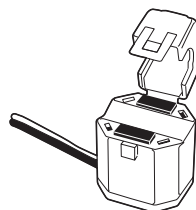
CAD数据



相关机器

分割型变流器 (CT)
KM20-CT050

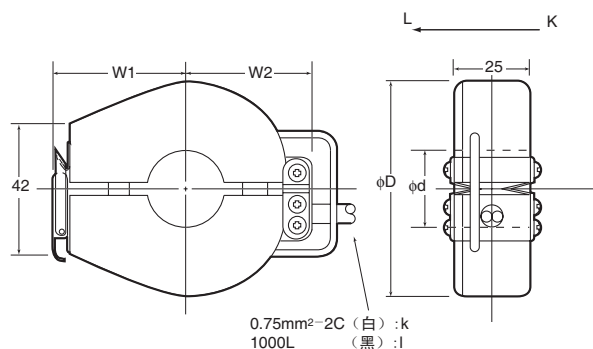
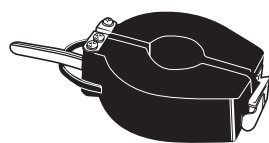
分割型变流器 (CT)
KM20-CT050-CE



CAD数据

CAD数据

分割型变流器(CT)
KM20-CT100
KM20-CT250
KM20-CT500



型号	尺寸	ϕd	ϕD	W1	W2
KM20-CT100		24	70	43	41
KM20-CT250		24	70	43	41
KM20-CT500		36	90	53	51

电力·设备用
保护设备/
电量传感器

商品选择

共通注意事项

设备用
保护设备

节能支持设备

技术指南

请正确使用

请参见886页的共通注意事项。

⚠ 注意

请具备资格人员进行设置及布线。
否则会导致触电、受伤。



请正确实施安装及连接。
否则会导致故障、烧损、不动作。

请以0.69 ~ 0.88N·m的紧固转矩牢牢紧固端子螺钉。如果螺钉松动，可能会引起着火。



通电中请勿接触端子。
否则会导致触电。



电源插入状态下请不要分解及接触内部。
否则会导致触电。



安全要点

- 请勿安装在下述场所。
 - 有振动、冲击的地方。
 - 挥发性·可燃性·腐蚀性及其他有毒气体处。
 - 强电、强磁性处。
 - 阳光直射处。
 - 粉尘多的地方。
 - 有盐水气沫及水滴处。
 - 以下温湿度范围以外的地方。
 - 温度范围：-10 ~ +55
 - 湿度范围：25 ~ 85%RH
 - 可能凝露、结冰处。
 - 标高2,000m以上的地方。
- 关于本产品的废弃，请作为产业废弃物来进行适当废弃处理。
- 请勿在带电流状态（通电状态）下进行设置及布线。
- 请在安装状态下使用端子套。

使用注意事项

- (1) 请使用适合M3.5螺钉的压接端子来布线。
- (2) 本机器不是计量法规定的通过指定机关检验的特定仪器，因此不能用于电量等的证明。
- (3) 请在切断电源状态下进行CT比及脉冲输出单位的设定。
- (4) 本机器配备了不累计一定输入以下的电力的功能，对精度以下的电力不进行累计。请充分研究本机器的精度及CT的精度后再使用。

有关EN、UL/CSA规格对应的注意

KM20-A1 /-A2 小型电量传感器作为机器·装置内置用，适用于EN61010-1/IEC61010-1和UL / CSA。为了满足本规格请在以下条件下使用。

- 确保KM20的输出部基础绝缘。
为确保EN61010-1/IEC61010-1要求的强化绝缘（二重绝缘），在负载侧确保基础绝缘。
- 电压输入部连接符合IEC60127的保险丝（最大1A），UL认证的保险丝或者符合EN60947-2的断路器。
- 变流器（CT）使用KM20-CT050-CE或者强化绝缘体。
- CT输入及脉冲输出连接电缆长度为30m以下。
- 固定CT的输出导线时，请勿接触到露出的SELV。
（关于SELV请参见IEC60364或NEC class2）
- 请在安装状态下使用端子套。

电力·设备用
保护设备/
电量传感器

商品选择

共通注意事项

设备用
保护设备

节能支持设备

技术指南

设定方法

KM20-A11/-A21

(1)脉冲输出单位的算法

由于使用专用CT，作为脉冲输出单位设定一次侧电力量。

<设定示例>

KM20-A11下每输出1kW脉冲时，用旋转开关的[刻度5]设定为1kW·h。

(2)出脉冲周期的算法

单相：输出脉冲的周期 (s)

$$= 3,600 (s) / \{ (\text{输入电压} \times \text{输入电流}) / \text{脉冲输出单位} \}$$

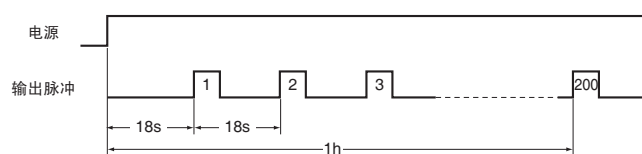
三相：输出脉冲的周期 (s)

$$= 3,600 (s) / \{ (\text{输入电压} \times \text{输入电流} \times \sqrt{3}) / \text{脉冲输出单位} \}$$

<设定示例>

以单相3线式输入电力为10kW，脉冲输出单位为50W·h时，1小时输出200脉冲 (10kW/50W·h)

输出脉冲的周期为 $= 3,600 (s) / (10\text{kW}/50\text{W} \cdot \text{h}) = 18 (s)$



商品选择

KM20-A35

(1)脉冲输出单位的算法

作为脉冲输出单位设定一次侧电量。

<设定示例>

KM20-A35下使用的变流器为500 / 5A时，CT比设定的旋转开关设定为[刻度8]。希望每10kW·h输出脉冲时，脉冲输出单位的旋转开关的[刻度4]设定为10kW·h。

(2)输出脉冲周期的算法

单相： $3,600 (s) / \{ (\text{输入电压} \times \text{输入电流}) / \text{脉冲输出单位} \}$

三相： $3,600(s) / \{ (\text{输入电压} \times \text{输入电流} \times \sqrt{3}) / \text{脉冲输出单位} \}$

<设定示例>

三相3线式下输入电力 (输入电压 × 输入电流 × $\sqrt{3}$) 为200kW，脉冲输出单位为10W·h时

输出脉冲的周期为 $= 3,600 (s) / (200\text{kW}/10\text{W} \cdot \text{h}) = 180 (s)$

技术指南

KM20-A12/-A22

(1)脉冲输出单位的算法

每1脉冲的电量 = KM20的脉冲输出单位 × CT比。

<设定示例>

KM20-A12下使用的变流器为100 / 1A (CT比 = 100) 时，以旋转开关的[刻度4]设定脉冲输出单位为10kW·h后

每1脉冲的电量 = $10\text{W} \cdot \text{h} \times 100 = 1\text{kW} \cdot \text{h}$

(2)输出脉冲周期(s)的算法

单相：

$$3,600 (s) / \{ (\text{输入电压} \times \text{输入电流}) / (\text{脉冲输出单位} \times \text{CT比}) \}$$

三相：

$$3,600 (s) / \{ (\text{输入电压} \times \text{输入电流} \times \sqrt{3}) / (\text{脉冲输出单位} \times \text{CT比}) \}$$

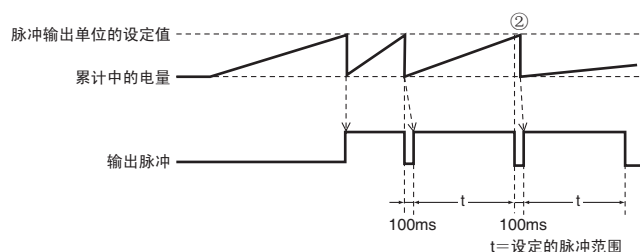
<设定示例>

三相3线式下CT比为100，输入电力为 (输入电压 × 输入电流 × $\sqrt{3}$) 10kW，脉冲输出单位为1W·h时，

输出脉冲的周期 = $3,600 (s) / \{ 10\text{kW} / (1 \times 100) \} = 36 (s)$

其他

脉冲范围比周期短时，或者输出OFF后下一个输出为ON时，有100ms的OFF时间。



输出脉冲为ON期间，电量达到脉冲输出单位时
输出脉冲为OFF后，电量达到脉冲输出单位时
OFF时间较短的情况下，因连接的机器可能无法正确测量，因此推荐通过脉冲输出单位来使用。

电力·设备用
保护设备/
电量传感器

共通注意事项

设备用
保护设备

节能支持设备

Q & A / 问题展示

Q1 KM20可测定无效电量吗？

A1 KM20系列是测定有效电量的，不能测定无效电量。

Q2 请问KM20小型电量用传感器同KM100
电力监视器的差异。

A2 KM20
用脉冲输出使用电量。为掌握电量，通过计数器来计数
脉冲。

KM100

可监视使用电量。可以收集测量数据（使用存储卡），
并确认现场的显示。

- 测量并显示电力、无效电力、电压、电流、力率、频率等。
- 通过通信功能以电脑、PLC来进行数据管理。

电力·设备用
保护设备/
电量传感器

商品选择

共通注意事项

设备用
保护设备

节能支持设备

技术指南

