

## 内置V系列微型标准型开关， 与商用和民用设备兼容

- 瞬时动作并锁定。
- 操作部有六种颜色可选。
- 内置微型标准型开关改善了触感。



请参见第4页上的“按钮开关 / 指示灯共通注意事项”和“注意事项”。

### 种类

分类	操作部的形状	输出	操作部颜色					
			蓝色(-A)	黑色(-B)	绿色(-G)	红色(-R)	白色(-W)	黄色(-Y)
瞬时动作		1 *1	VAQ-4A-K	VAQ-4B-K	VAQ-4G-K	VAQ-4R-K	VAQ-4W-K	VAQ-4Y-K
		1 *2	VAQ-4A-L	VAQ-4B-L	VAQ-4G-L	VAQ-4R-L	VAQ-4W-L	VAQ-4Y-L
		2 *2	2VAQ-4A	2VAQ-4B	2VAQ-4G	2VAQ-4R	2VAQ-4W	2VAQ-4Y
锁	*2	1 *2	VAQR-4A	VAQR-4B	VAQR-4G	VAQR-4R	VAQR-4W	—

\*1. 操作部可插入或取出。

\*2. 操作部旋入。

### 规格

#### ■ 额定规格

项目	额定电压(V)	非感性负载(A)		感性负载(A)	
		电阻负载	灯负载	感性负载	电动机负载
内置开关	AC125V	15	2	10	3
	AC250V	15	2	10	3
V-15-1A5	DC8V	15	4	10	6
	DC30V	10	4	10	4
	DC125V	0.6	0.1	0.6	0.1
	DC250V	0.3	0.05	0.3	0.05

注1. 上述数值表示稳定电流。

2. 感性负载：功率因数=0.4(AC)，时间常数=7ms(DC)。

3. 所谓灯负载，指的是有10倍的浪涌电流时的负载。

4. 所谓电动机负载，指的是有6倍的浪涌电流时的负载。

5. 上述额定值是在下列条件中测试时获得的值。

(1)环境温度：20 ± 2°C。

(2)环境湿度：65% ± 5%RH

(3)容许操作频率：20次/分钟

## 规格

## ■ 特性

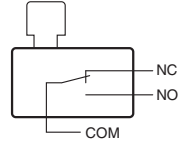
容许操作频率	机械	120次/分钟
	电气	20次/分钟
绝缘电阻		最小100MΩ (DC500V时)
接触电阻		30 mΩ以下 (初期值)
绝缘强度	同极端子间	AC1,000V, 50/60Hz, 1分钟
	带电金属部件与地线之间、各端子与不带电金属部件之间	AC1,500V, 50/60Hz, 1分钟
耐振动	误动作	10~55Hz, 双振幅 1.5mm*
冲击	毁坏	500 m/s <sup>2</sup>
	误动作	200 m/s <sup>2</sup> 以下*
寿命	机械	3,000,000次以上
	电气	100,000次以上
质量		约12~40 g
浪涌电流	NC	36 A以下
	NO	36 A以下
使用环境温度		-25~80°C (无结冰、结露)
使用环境湿度		35%~85%RH
储存环境温度		-25~80°C (无结冰、结露)
防护等级		IP00
防止触电保护等级		Class II
PTI (漏电性能)		175
污染度		3 (IEC947-5-1)

\* 1ms内的误动作

## ■ 动作特性

动作特性	输出	1	2
		动作力	OF最大
回复力	RF最小	0.39 N	0.78 N
预行程	PT最大	1.3 mm	1.6 mm

## ■ 接触形式

名称	接触形式
双投接点	

## ■ 安全标准认证额定规格

• 内置V-15-1A5开关已获得UL和CSA认证。

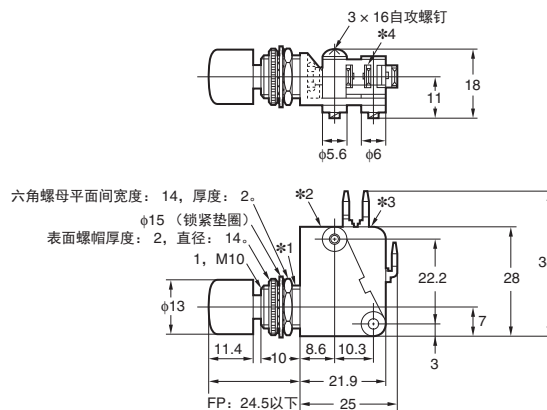
## 外形尺寸

将下列字母之一插入型号的框(□)中。有关颜色符号的信息, 请参见种类。  
(单位: mm)

## ● VAQ-4□-K

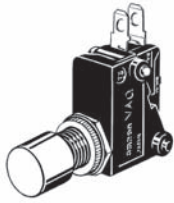


注: 操作部可插入或取出。

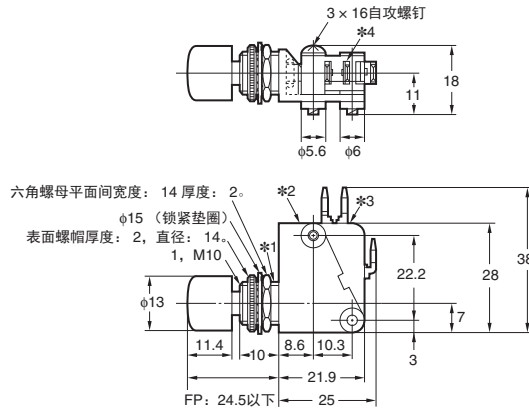


- \*1. 无螺纹螺钉段: 约一圈
- \*2. 热塑性树脂泡沫
- \*3. V-15-1A5微型标准型开关
- \*4. 焊片/焊接共用端子-3#187(t=0.5)

● VAQ-4□-L

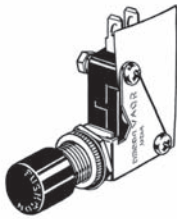


注：操作部使用M3螺钉安装。

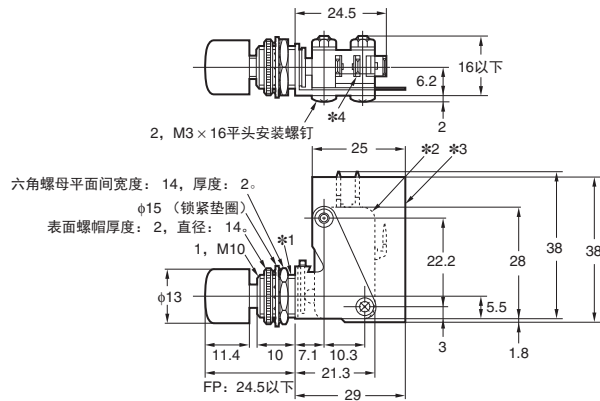


- \*1. 无螺纹螺钉段：约一圈
- \*2. 热塑性树脂泡沫
- \*3. V-15-1A5微型标准型开关
- \*4. 焊片/焊接共用端子-3#187(t=0.5)

● VAQR-4□

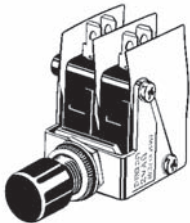


注：操作部使用M3螺钉安装。

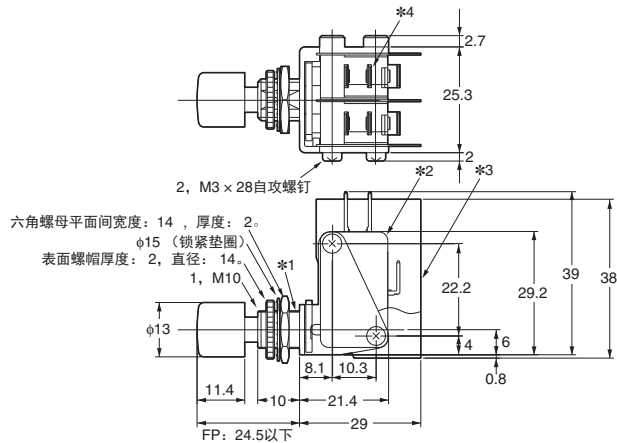


- \*1. 无螺纹螺钉段：约一圈
- \*2. V-15-1A5微型标准型开关
- \*3. 隔板
- \*4. 焊片/焊接共用端子-3#187(t=0.5)

● 2VAQ-4□



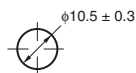
注：操作部使用M3螺钉安装。



- \*1. 无螺纹螺钉段：约一圈
- \*2. 两个V-15-1A5微型标准型开关
- \*3. 隔板
- \*4. 焊片/焊接共用端子-6#187(t=0.5)

■ 面板切口

(单位：mm)



注：建议面板厚度：1~4 mm

## 注意事项

请参见“按钮开关 / 指示灯共通注意事项”。

### 使用注意事项

#### ● 操作部安装

##### VAQ-4□-K

- 操作部可插入或取出。
- 安装方法为将操作部的狭缝插入开关的安装螺丝中。
- 安装力：39.2 N以下
- 取出力：22.5 N以上

##### VAQ-4□-L

- 操作部旋入。
- 安装方法为将操作部的M3螺丝插入开关的法兰中。
- 安装部的紧固转矩为0.20~0.39 N·m。

##### 2VAQ-4□

##### VAQR-4□

- 操作部旋入。
- 安装方法为将操作部的M3螺丝插入开关的金属法兰中。
- 安装部的紧固转矩为0.20~0.39N·m。

#### ● 安装

- 螺母的紧固转矩为0.49~0.78 N·m。
- 请不要在通电的情况下进行开关布线作业。通电中请不要触摸开关中的端子等带电部位。可能触电。
- 开关布线后，请确保适当的绝缘距离。

#### ● 配线

- 焊接前将线扭曲穿过端子孔。
- 为了在焊接端子上进行焊接，请使用烙铁尖部温度为 +250 ~ +350℃的烙铁，并在5秒内完成。焊接后等待一分钟，之后可在焊接处施加任何外力。
- 如果要连接焊片端子，请以推出端子的方向小心插入#187焊片的插孔。  
开关没有接地端子。

#### ● 操作部型号

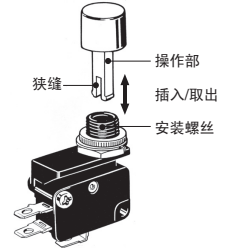
方式	插入/取出	螺丝安装
操作部颜色		
蓝色(A)	VAQ-BA HEAD	VAQ-4A YO HEAD
黑色(B)	VAQ-BB HEAD	VAQ-4B YO HEAD
绿色(G)	VAQ-BG HEAD	VAQ-4G YO HEAD
红色(R)	VAQ-BR HEAD	VAQ-4R YO HEAD
白色(W)	VAQ-BW HEAD	VAQ-4W YO HEAD
黄色(Y)	VAQ-BY HEAD	VAQ-4Y YO HEAD

#### ● 面板安装和操作部安装

##### 操作部安装

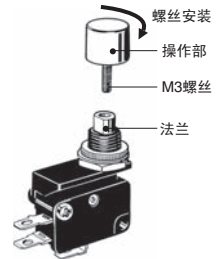
##### VAQ-4□-K

- 操作部可插入或取出。
- 安装方法为将操作部的狭缝插入开关的安装螺丝中。
- 安装力：39.2 N以下
- 取出力：22.5 N以上



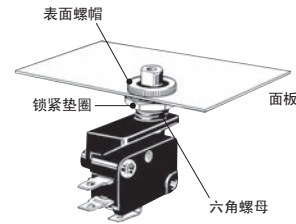
##### VAQ-4□-L, 2VAQ-4□, VAQR-4□

- 操作部旋入。
- 安装方法为将操作部的M3螺丝插入开关的法兰中。
- 安装部的紧固转矩为0.20~0.39N·m。



##### 面板安装

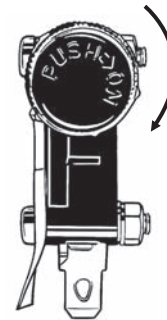
- 用四个手指握住开关，同时使用扳手拧紧六角螺母。
- (六角螺母紧固转矩：0.49~0.78N·m)



#### 锁定方法

##### VAQR-□□

- 要将锁为 ON，请按下操作部并按操作部顶部指示的方向顺时针旋转它。
- 要释放锁，请逆时针旋转它。



## 承诺事项

承蒙对欧姆龙株式会社(以下简称“本公司”)产品的一贯厚爱和支持,藉此机会再次深表谢意。

如果未特别约定,无论贵司从何处购买的产品,都将适用本承诺事项中记载的事项。

请在充分了解这些注意事项基础上订购。

### 1. 定义

本承诺事项中的术语定义如下。

- (1) “本公司产品”:是指“本公司”的FA系统机器、通用控制器、传感器、电子/结构部件。
- (2) “产品目录等”:是指与“本公司产品”有关的欧姆龙综合产品目录、FA系统设备综合产品目录、安全组件综合产品目录、电子/机构部件综合产品目录以及其他产品目录、规格书、使用说明书、操作指南等,包括以电子数据方式提供的资料。
- (3) “使用条件等”:是指在“产品目录等”资料中记载的“本公司产品”的使用条件、额定值、性能、运行环境、操作使用方法、使用时的注意事项、禁止事项以及其他事项。
- (4) “客户用途”:是指客户使用“本公司产品”的方法,包括将“本公司产品”组装或运用到客户生产的部件、电子电路板、机器、设备或系统等产品中。
- (5) “适用性等”:是指在“客户用途”中“本公司产品”的(a)适用性、(b)动作、(c)不侵害第三方知识产权、(d)法规法令的遵守以及(e)满足各种规格标准。

### 2. 关于记载事项的注意事项

对“产品目录等”中的记载内容,请理解如下要点。

- (1) 额定值及性能值是在单项试验中分别在各条件下获得的值,并不构成对各额定值及性能值的综合条件下获得值的承诺。
- (2) 提供的参考数据仅作为参考,并非可在该范围内一直正常运行的保证。
- (3) 应用示例仅作参考,不构成对“适用性等”的保证。
- (4) 如果因技术改进等原因,“本公司”可能会停止“本公司产品”的生产或变更“本公司产品”的规格。

### 3. 使用时的注意事项

选用及使用本公司产品时请理解如下要点。

- (1) 除了额定值、性能指标外,使用时还必须遵守“使用条件等”。
- (2) 客户应事先确认“适用性等”,进而再判断是否选用“本公司产品”。“本公司”对“适用性等”不做任何保证。
- (3) 对于“本公司产品”在客户的整个系统中的设计用途,客户应负责事先确认是否已进行了适当配电、安装等事项。
- (4) 使用“本公司产品”时,客户必须采取如下措施:(i)相对额定值及性能指标,必须在留有余量的前提下使用“本公司产品”,并采用冗余设计等安全设计(ii)所采用的安全设计必须确保即使“本公司产品”发生故障时也可将“客户用途”中的危险降到最小程度、(iii)构建随时提示使用者危险的完整安全体系、(iv)针对“本公司产品”及“客户用途”定期实施各项维护保养。
- (5) 因DDoS攻击(分布式DoS攻击)、计算机病毒以及其他技术性有害程序、非法侵入,即使导致“本公司产品”、所安装软件、或者所有的计算机器材、计算机程序、网络、数据库受到感染,对于由此而引起的直接或间接损失、损害以及其他费用,“本公司”将不承担任何责任。  
对于(i)杀毒保护、(ii)数据输入输出、(iii)丢失数据的恢复、(iv)防止“本公司产品”或者所安装软件感染计算机病毒、(v)防止对“本公司产品”非法侵入,请客户自行负责采取充分措施。
- (6) “本公司产品”是作为应用于一般工业产品的通用产品而设计生产的。除“本公司”已表明可用于特殊用途的,或已经与客户有特殊约定的情形外,若客户将“本公司产品”直接用于以下用途的,“本公司”无法作出保证。
  - (a) 必须具备很高安全性的用途(例:核能控制设备、燃烧设备、航空/宇宙设备、铁路设备、升降设备、娱乐设备、医疗设备、安全装置、其他可能危及生命及人身安全的用途)
  - (b) 必须具备很高可靠性的用途(例:燃气、自来水、电力等供应系统、24小时连续运行系统、结算系统、以及其他处理权利、财产的用途等)
  - (c) 具有苛刻条件或严酷环境的用途(例:安装在室外的设备、会受到化学污染的设备、会受到电磁波影响的设备、会受到振动或冲击的设备等)
  - (d) “产品目录等”资料中未记载的条件或环境下的用途
- (7) 除了不适用于上述3.(6)(a)至(d)中记载的用途外,“本产品目录等资料中记载的产品”也不适用于汽车(含二轮车,以下同)。请勿配置到汽车上使用。关于汽车配置用产品,请咨询本公司销售人员。

### 4. 保修条件

“本公司产品”的保修条件如下。

- (1) 保修期限 自购买之日起1年。(但是,“产品目录等”资料中有明确说明时除外。)
- (2) 保修内容 对于发生故障的“本公司产品”,由“本公司”判断并可选择以下其中之一方式进行保修。
  - (a) 在本公司的维修保养服务点对发生故障的“本公司产品”进行免费修理(但是对于电子、结构部件不提供修理服务。)
  - (b) 对发生故障的“本公司产品”免费提供同等数量的替代品
- (3) 当故障因以下任何一种情形引起时,不属于保修的范围。
  - (a) 将“本公司产品”用于原本设计用途以外的用途
  - (b) 超过“使用条件等”范围的使用
  - (c) 违反本注意事项“3.使用时的注意事项”的使用
  - (d) 非因“本公司”进行的改装、修理导致故障时
  - (e) 非因“本公司”出品的软件导致故障时
  - (f) “本公司”生产时的科学、技术水平无法预见的原因
  - (g) 除上述情形外的其它原因,如“本公司”或“本公司产品”以外的原因(包括天灾等不可抗力)

### 5. 责任限制

本承诺事项中记载的保修是关于“本公司产品”的全部保证。对于因“本公司产品”而发生的其他损害,“本公司”及“本公司产品”的经销商不负任何责任。

### 6. 出口管理

客户若将“本公司产品”或技术资料出口或向境外提供时,请遵守中国及各国关于安全保障进出口管理方面的法律、法规。否则,“本公司”有权不予提供“本公司产品”或技术资料。

IC321GC-zh

2023.5

注:规格如有变更,恕不另行通知。请以最新产品说明书为准。

欧姆龙自动化(中国)有限公司

http://www.fa.omron.com.cn/ 咨询热线:400-820-4535