

RFID系统（符合SEMI标准、电磁感应方式134kHz）

V640系列

半导体行业用RFID系统 支持TI产（Texas Instruments）应答器

- 符合SEMI标准（E4、E5、E99、E15.1）
- 支持SECS指令（使用V700-L22-V2时）
- 搭载网页浏览器功能。无需专用软件，即可完成多种设定，执行与ID标签的通信（仅限Ethernet型）
- 搭载测试模式/CIDRW头断线检测的新功能
- 取得海外无线电法认证（美国FCC、欧洲RE指令、加拿大、中国、韩国、中国台湾）

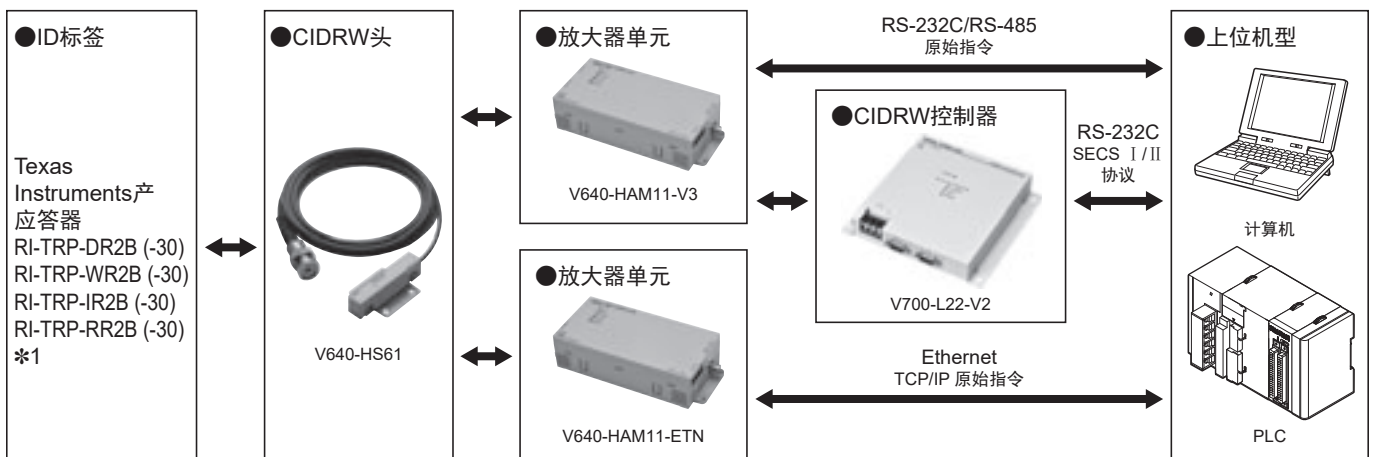
注：关于符合各国无线规则的最新情况，请通过欧姆龙官网确认。
<http://www.fa.omron.com.cn/>



⚠ 请参见第6页的“注意事项”。

系统构成

标准型



- 注1. 使用链接单元V700-L11后发生故障或需要维护时可在CIDRW系统通电状态下，只拆装对象放大器单元。
 注2. 使用SECS通信协议时，请使用CIDRW控制器 V700-L22-V2。
 注3. 详情请参见用户手册。手册编号请确认“相关手册”。
 *1. 对通信性能不提供保证。

V640系列

种类



名称	形状	大小	规格	型号
CIDRW头		50×30×12mm (包含安装板)	标准型 电缆2m	V640-HS61 2M
		65×30×12mm (包含安装板)	长距离通信型 电缆1.9m	V640-HS62 1.9M
放大器单元		80×185×43mm	RS-232C I/F RS-485 I/F DC24V	V640-HAM11-V3
		80×185×43mm	Ethernet I/F DC24V	V640-HAM11-ETN
CIDRW 控制器		150×167×28mm	RS-232C I/F (支持SECS I / II 协议) DC24V	V700-L22-V2
ID链接单元		110×65×64mm	RS-232C I/F RS-485 I/F DC24V	V700-L11
V640 放大器单元用 连接器附件	—	电源连接器 (1个) 电源连接器用针 (3根) RS-485端口用连接器 (1个)	}*1	V640-A90

*1. V640-A90与以上附件配套销售。需要单独购买时，请直接联系以下厂家。

单独购买时		
名称	型号	厂家
电源连接器	1-178288-3	泰科电子日本联合公司
电源连接器用针	175217-3	
RS-485端口用连接器	MSTB2.5/2-STF-5.08	PHOENIX CONTACT株式会社

额定规格/性能

CIDRW头

项目	型号	V640-HS61 	V640-HS62 
发送频率		134kHz	
绝缘电阻		20MΩ以上（DC100V兆欧表）所有连接器端子与外壳间	
耐电压		AC1,000V（50/60Hz 1min）施加于所有连接器端子与外壳间，漏电流5mA以下	
耐振动		10~150Hz 双振幅0.2mm 加速度15m/s ² 振动 X、Y、Z各方向、各8min 10次扫描	
耐冲击		150m/s ² 的冲击 X、Y、Z方向各3次 共18次	
使用环境温度		0~+40°C（无结冰）	
使用环境湿度		35~85%RH（无结露）	
保存环境温度		-15~+65°C（无结冰）	
保存环境湿度		35~85%RH（无结露）	
防水防尘等级		IP20（IEC60529标准）	
电缆		电缆长度：2m、电缆规格：φ3mm 同轴电缆	电缆长度：1.9m、电缆规格：φ3mm 同轴电缆
外壳材料		填充ABS/环氧树脂、安装不锈钢	
重量		约70g	约100g

放大器单元

项目	型号	V640-HAM11-V3 	V640-HAM11-ETN 
上位接口		RS-232C/RS-485	Ethernet（TCP/IP）
电源电压		DC24V（容许电压变化范围DC20.4~26.4V）	
消耗电流		150mA以下	
绝缘电阻		20MΩ以上（DC100V兆欧表）施加于所有电源端子与框架接地端子间	
耐电压		AC1,000V（50/60Hz 1min）施加于所有电源端子与框架接地端子间，漏电流5mA以下	
耐振动		10~150Hz 双振幅0.20mm 加速度15m/s ² 振动 X、Y、Z各方向、各8min 10次扫描	
耐冲击		150m/s ² 的冲击 X、Y、Z方向各3次 共18次	
使用环境温度		0~+40°C（无结冰）	
使用环境湿度		35~85%RH（无结露）	
保存环境温度		-15~+65°C（无结冰）	
保存环境湿度		35~85%RH（无结露）	
防水防尘等级		IP20（IEC60529标准）	
外壳材质		ABS+PC	
接地		D种接地施工（以往的第3种接地）	
重量		约250g	

CIDRW控制器

项目	型号	V700-L22-V2
		
上位接口		RS-232C
电源电压		DC24V（容许电压变化范围DC20.4~26.4V）
消耗电流		150mA以下
绝缘电阻		50MΩ以上（DC500V兆欧表）所有电源端子与框架接地端子间
耐电压		AC500V（50/60Hz、1min）施加于所有电源端子与接地端子
耐振动		10~150Hz 双振幅0.20mm 加速度15m/s ² 振动 X、Y、Z各方向、各8min 10次扫描
耐冲击		150m/s ² 的冲击 X、Y、Z各方向、各3次 共18次
使用环境温度		0~+40°C（无结冰）
使用环境湿度		10~85%RH（无结露）
保存环境温度		-15~+65°C（无结冰）
保存环境湿度		10~95%RH（无结露）
防水防尘等级		IP20（IEC60529标准）
接地		D种接地施工（以往的第3种接地）
外壳材质		SECC（涂层）
重量		约560g

ID链接单元

项目	型号	V700-L11
		
上位接口		RS-232C或RS-485
电源电压		DC24V（容许电压变化范围DC20.4~26.4V）
消耗电流		250mA以下
绝缘电阻		50MΩ以上（DC500V兆欧表）所有电源端子与框架接地端子间
耐电压		AC1,000V（50/60Hz、1min）施加于所有电源端子与框架接地端子间，漏电流5mA以下
耐振动		10~150Hz 双振幅0.20mm 加速度15m/s ² 振动 X、Y、Z各方向、各8min 10次扫描
耐冲击		150m/s ² 的冲击 X、Y、Z各方向、各3次 共18次
使用环境温度		0~+40°C（无结冰）
使用环境湿度		35~85%RH（无结露）
保存环境温度		-15~+50°C（无结冰）
保存环境湿度		35~85%RH（无结露）
防水防尘等级		IP20（IEC60529标准）
接地		D种接地施工（以往的第3种接地）
外壳材质		PC/ABS树脂
重量		约200g

功能规格

串行型系统连接示例

使用CIDRW控制器（V700-L22-V2）时

Carrier ID Reader/Writer（CIDRW）系统是符合SEMI标准的RFID系统。

CIDRW控制器：V700-L22-V2

放大器单元：V640-HAM1□、CIDRW头：V640-HS6□、

ID标签：使用TI（Texas Instruments）产应答器，可构建符合SEMI E99、E5、E4的

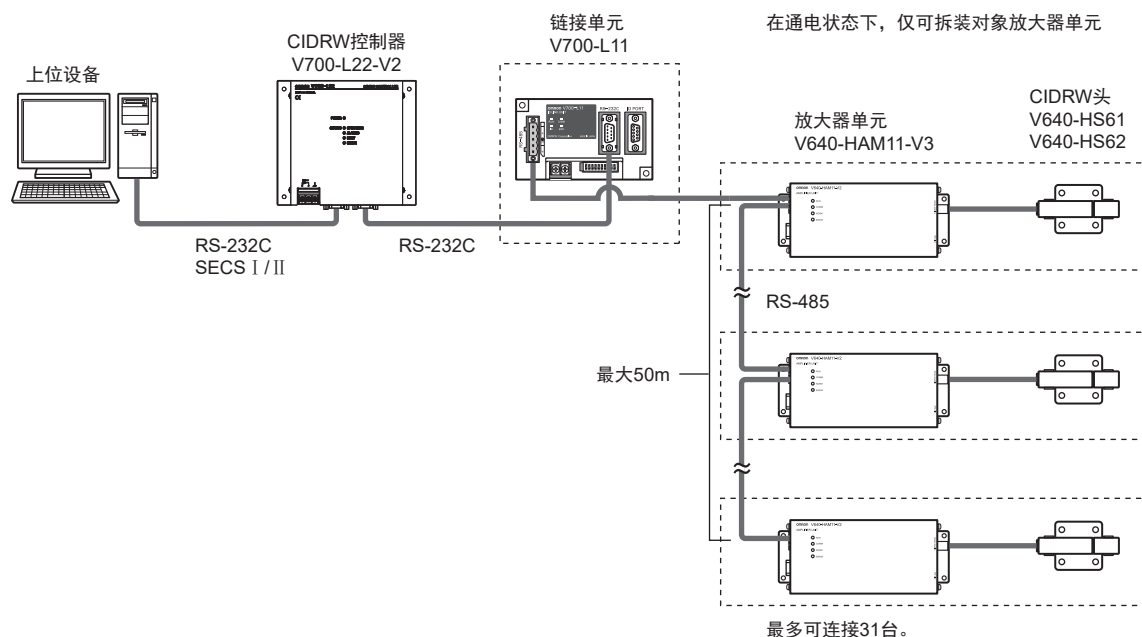
Carrier ID Reader/Writer（CIDRW）系统。

※SEMI：Semiconductor Equipment and Materials International

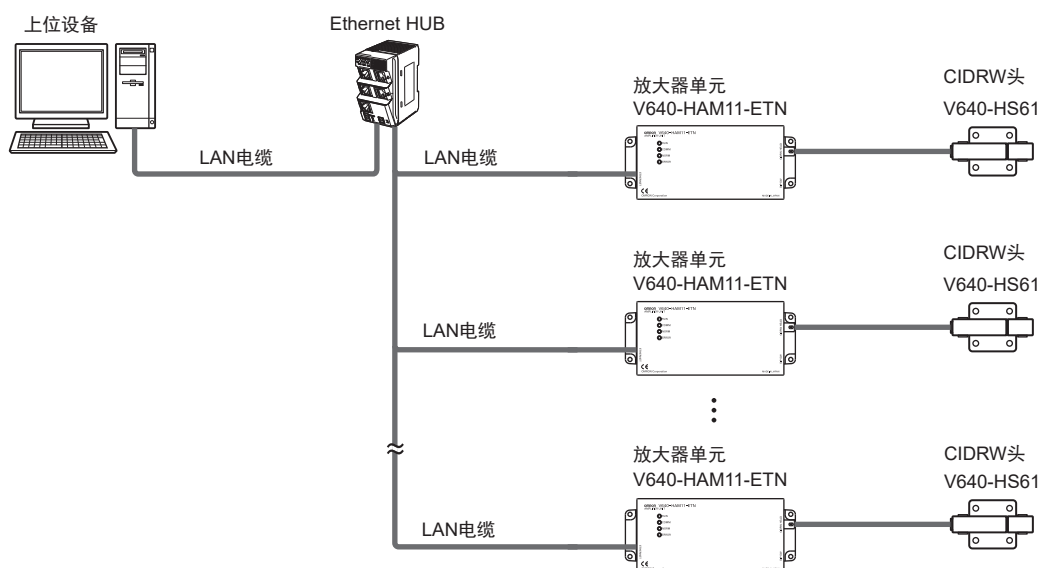
※SECS：SEMI Equipment Communications Standard

关于各标准的内容，请参见SEMI发布的标准。

CIDRW系统



Ethernet型系统连接示例



※将放大器单元的拨码开关1~5全部设为OFF时，可设定任意的IP地址/子网掩码。其它情况下，可设定“192.168.1.XXX(1-31)”的IP地址。子网掩码固定为“255.255.255.0”。

详情请参见用户手册。

注意事项

警告

为确保安全，本产品不能用于直接或间接检测人体。
请勿使用本产品作为人体保护用检测装置。



安全注意事项

下列项目是确保安全所需的内容，请务必遵守。

- 请勿在有易燃性或爆炸性气体的环境中使用。
- 为确保操作和维护的安全性，安装时请远离高压设备或动力设备。
- 安装时，请切实拧紧螺丝。（推荐：1.2N·m）
- 请勿让水或铁丝等异物进入外壳缝隙。可能引起火灾或触电。
- 请勿对本产品进行分解、修理或改装。
- 废弃本产品时，请作为工业废弃物处理。
- 进行配线作业或拆装电缆类、CIDRW头时，请先关闭放大器单元电源。
- 请确保足够的通风空间。
- 请勿安装在发热量较高的设备（加热器、变压器、大容量电阻等）附近。
- 万一发生异常时，请立即停止使用，关闭电源并联系本公司分店或营业所。

请注意无线电对医疗设备的影响。以下引述（社）日本自动识别系统协会的指南。

本产品是使用无线电的RFID设备读写器。因此，根据使用的用途、场所的不同，可能会影响医疗设备。为减少此类影响，使用时必须遵守以下事项。

植入型医疗设备的佩戴者其佩戴部位不可接近固定型、模块型RFID设备的天线部22cm以内。

使用注意事项

为了防止产品无法动作、误动作或对性能、设备造成不良影响，请遵守以下事项。

关于安装环境

请安装在以下场所。

- 避免直射阳光照射的场所
- 没有腐蚀性气体、尘埃、金属粉末、盐分的场所
- 温度无剧烈变化、无结露的场所（符合规格范围内）
- 湿度适中、无结露的场所（符合规格范围内）
- 振动及冲击不会直接传达到本体的场所（符合规格范围内）
- 没有水、油、化学药品飞沫的场所
- 使用温度符合规格范围的场所

关于保管环境

- 保管时，请遵守保存环境温度、湿度。

关于配线作业

- 请在本手册指定的电源电压下使用本品。
- 请勿反向连接电源端子的正负极。
- 请勿与高压线及动力线在同一配线管中使用。
- 为了防止静电引起的破损，接触端子部分或连接器内部的信号线时，请使用护腕等，采取防静电措施。
- 在欧洲地区使用本产品时，请将本产品与DC电源之间的连接电缆设为3m以下。如果使用3m以上的电缆，则不符合CE认证。
- 拆装CIDRW头时，请勿对连接器施加过大负荷。
- 请安装与放大器单元匹配的CIDRW头。

关于清洁

- 请使用市售的酒精。
- 稀释剂、汽油、苯、丙酮等有机溶剂会溶解树脂部分或外壳涂层，请勿使用。

关于电源、接地线

- GR（框架接地）端子必须采用D种接地（以往的第3种接地）。否则会导致性能老化。

关于通信性能（通信区域、通信时间）

- CIDRW头周围的金属或干扰、温度等原因会引起通信性能变化，请在实际使用的环境中进行确认。
- 通信区域会因ID标签而变化，安装时请确保余量。

关于安装

- 本产品使用134kHz频率带而与ID标签进行通信。收发机、电机、监视装置、电源（电源IC）等中，有些会产生影响与ID标签通信的电波（干扰）。在这些设备的附近使用时，请事先确认影响。
- 为了更大幅度地减少干扰的影响，请对周边配置的金属体进行D种接地（以往的第3种接地）。
- 安装CIDRW头时请切实拧紧螺丝。（推荐：0.6N•m）
- 相邻安装多个CIDRW头时，可能因相互干扰而降低通信性能。请参见用户手册中记载的相互干扰相关信息进行安装。

关于螺丝固定用粘合剂

- 螺丝固定用粘合剂（螺丝锁）可能导致树脂部分发生老化，产生裂缝。请勿在树脂部分的螺丝或树脂垫圈部分使用。

关于与上位设备的通信

（V640-HAM11-V3）

- 请在确认本产品启动后，与上位设备进行通信。另外，本产品启动时可能会从上位接口发出不稳定的信号，因此请在首次启动时实施清除使用设备的接收缓存等处理。

启动产品时的注意事项

- 在接通电源后或切换模式时，执行复位等产品启动过程中，请不要切断电源，否则可能导致产品发生故障。

使用产品时的注意事项

（V640-HAM11-ETN）

- 在设定IP地址或子网掩码、网页密码的过程中，请不要切断本体电源，否则可能导致产品发生故障。

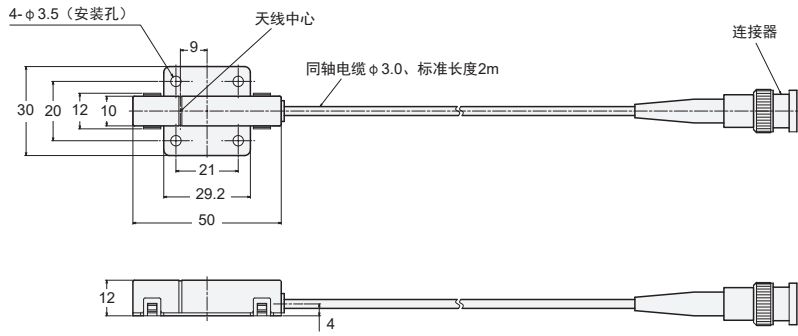
V640系列

外形尺寸

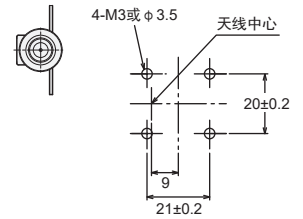
带 **CAD数据** 标记的商品备有2维CAD图纸、3维CAD模型的数据。
CAD数据可从www.fa.omron.com.cn下载。

(单位: mm)

CIDRW头 V640-HS61

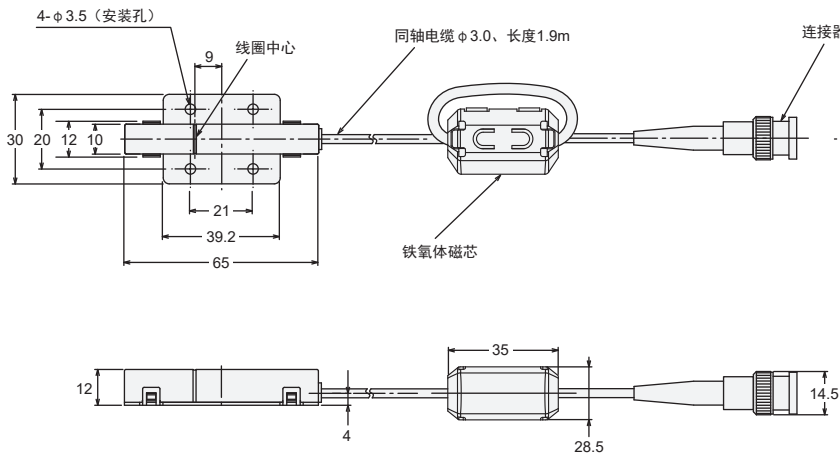


安装孔加工尺寸

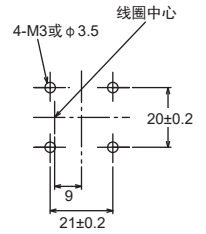


CAD数据

CIDRW头 V640-HS62

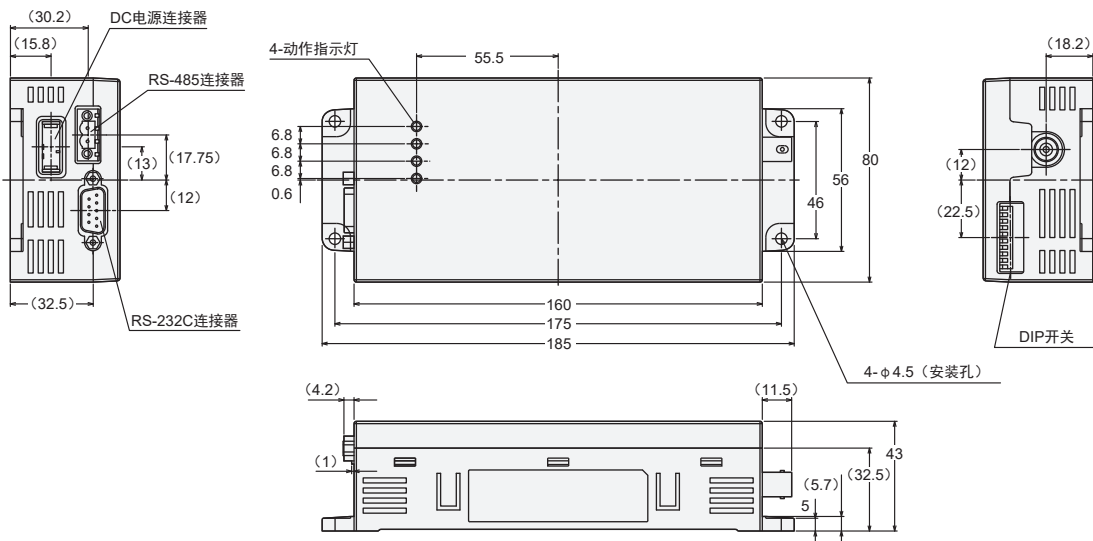


安装孔加工尺寸

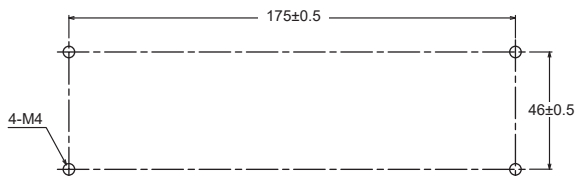


CAD数据

放大器单元
V640-HAM11-V3

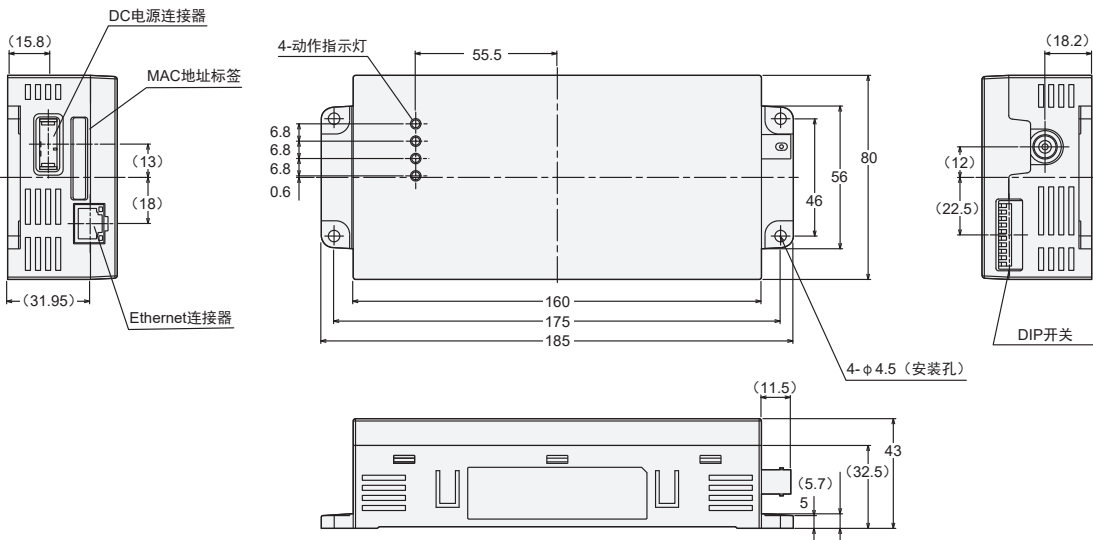


安装孔加工尺寸

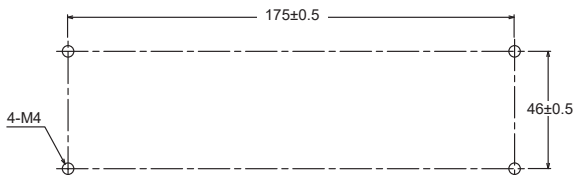


CAD数据

放大器单元
V640-HAM11-ETN

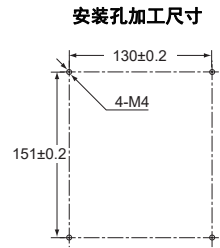
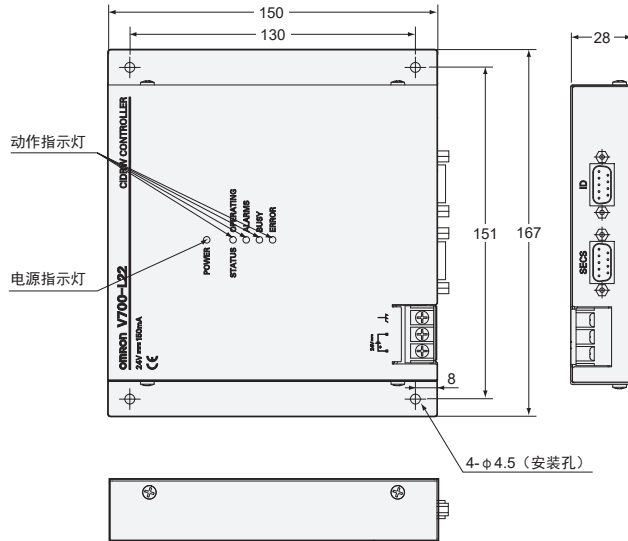


安装孔加工尺寸



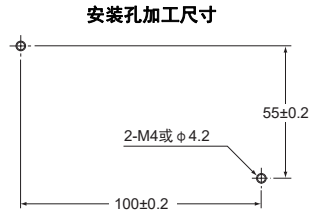
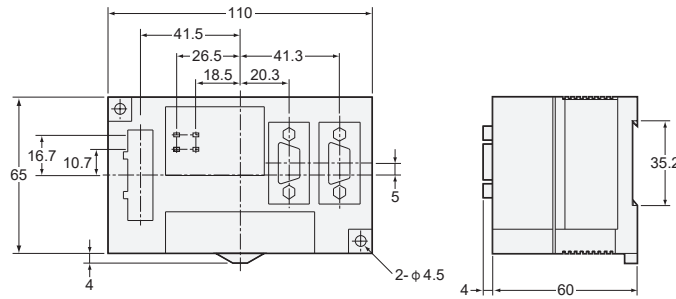
CAD数据

CIDRW控制器
V700-L22-V2



CAD数据

ID链接单元
V700-L11



CAD数据

相关手册

中文手册编号	英文手册编号	型号	手册名称
SGDR-CN5-701	Z307-E1	V640-HAM11-V3 V640-HAM11-L V640-HS61/HS62 V700-L11/L22	V640系列用户手册
SGDR-CN5-702	Z308-E1	V640-HAM11-ETN V640-HAM11-L-ETN V640-HS61 V640-HS62	V640系列用户手册



承诺事项

承蒙对欧姆龙株式会社(以下简称“本公司”)产品的一贯厚爱和支持,藉此机会再次深表谢意。

如果未特别约定,无论贵司从何处购买的产品,都将适用本承诺事项中记载的事项。

请在充分了解这些注意事项基础上订购。

1. 定义

本承诺事项中的术语定义如下。

- (1)“本公司产品”:是指“本公司”的FA系统机器、通用控制器、传感器、电子/结构部件。
- (2)“产品目录等”:是指与“本公司产品”有关的欧姆龙综合产品目录、FA系统设备综合产品目录、安全组件综合产品目录、电子/机构部件综合产品目录以及其他产品目录、规格书、使用说明书、操作指南等,包括以电子数据方式提供的资料。
- (3)“使用条件等”:是指在“产品目录等”资料中记载的“本公司产品”的使用条件、额定值、性能、运行环境、操作使用方法、使用时的注意事项、禁止事项以及其他事项。
- (4)“客户用途”:是指客户使用“本公司产品”的方法,包括将“本公司产品”组装或运用到客户生产的部件、电子电路板、机器、设备或系统等产品中。
- (5)“适用性等”:是指在“客户用途”中“本公司产品”的(a)适用性、(b)动作、(c)不侵害第三方知识产权、(d)法规法令的遵守以及(e)满足各种规格标准。

2. 关于记载事项的注意事項

对“产品目录等”中的记载内容,请理解如下要点。

- (1)额定值及性能值是在单项试验中分别在各种条件下获得的值,并不构成对各额定值及性能值的综合条件下获得值的承诺。
- (2)提供的参考数据仅作为参考,并非可在该范围内一直正常运行的保证。
- (3)应用示例仅作参考,不构成对“适用性等”的保证。
- (4)如果因技术改进等原因,“本公司”可能会停止“本公司产品”的生产或变更“本公司产品”的规格。

3. 使用时的注意事項

选用及使用本公司产品时请理解如下要点。

- (1)除了额定值、性能指标外,使用时还必须遵守“使用条件等”。
- (2)客户应事先确认“适用性等”,进而再判断是否选用“本公司产品”。“本公司”对“适用性等”不做任何保证。
- (3)对于“本公司产品”在客户的整个系统中的设计用途,客户应负责事先确认是否已进行了适当配电、安装等事项。
- (4)使用“本公司产品”时,客户必须采取如下措施:(i)相对额定值及性能指标,必须在留有余量的前提下使用“本公司产品”,并采用冗余设计等安全设计(ii)所采用的安全设计必须确保即使“本公司产品”发生故障时也可将“客户用途”中的危险降到最小程度、(iii)构建随时提示使用者危险的完整安全体系、(iv)针对“本公司产品”及“客户用途”定期实施各项维护保养。
- (5)因DDoS攻击(分布式DoS攻击)、计算机病毒以及其他技术性有害程序、非法侵入,即使导致“本公司产品”、所安装软件、或者所有的计算机器材、计算机程序、网络、数据库受到感染,对于由此而引起的直接或间接损失、损害以及其他费用,“本公司”将不承担任何责任。
对于(i)杀毒保护、(ii)数据输入输出、(iii)丢失数据的恢复、(iv)防止“本公司产品”或者所安装软件感染计算机病毒、(v)防止对“本公司产品”的非法侵入,请客户自行负责采取充分措施。
- (6)“本公司产品”是作为应用于一般工业产品的通用产品而设计生产的。如果客户将“本公司产品”用于以下所列用途,则本公司对产品不作任何保证。但“本公司”已表明可用于特殊用途,或已与客户有特殊约定时,另行处理。
 - (a)必须具备很高安全性的用途(例:核能控制设备、燃烧设备、航空/宇宙设备、铁路设备、升降设备、娱乐设备、医疗设备、安全装置、其他可能危及生命及人身安全的用途)
 - (b)必须具备很高可靠性的用途(例:燃气、自来水、电力等供应系统、24小时连续运行系统、结算系统、以及其他处理权利、财产的用途等)
 - (c)具有苛刻条件或严酷环境的用途(例:安装在室外的设备、会受到化学污染的设备、会受到电磁波影响的设备、会受到振动或冲击的设备等)
 - (d)“产品目录等”资料中未记载的条件或环境下的用途
- (7)除了不适用于上述3.(6)(a)至(d)中记载的用途外,“本产品目录等资料中记载的产品”也不适用于汽车(含二轮车,以下同)。请勿配置到汽车上使用。关于汽车配置用产品,请咨询本公司销售人员。

4. 保修条件

“本公司产品”的保修条件如下。

- (1)保修期限 自购买之日起1年。(但是,“产品目录等”资料中有明确说明时除外。)
- (2)保修内容 对于发生故障的“本公司产品”,由“本公司”判断并可选择以下其中之一方式进行保修。
 - (a)在本公司的维修保养服务点对发生故障的“本公司产品”进行免费修理(但是对于电子、结构部件不提供修理服务。)
 - (b)对发生故障的“本公司产品”免费提供同等数量的替代品
- (3)当故障因以下任何一种情形引起时,不属于保修的范围。
 - (a)将“本公司产品”用于原本设计用途以外的用途
 - (b)超过“使用条件等”范围的使用
 - (c)违反本注意事项“3.使用时的注意事項”的使用
 - (d)非因“本公司”进行的改装、修理导致故障时
 - (e)非因“本公司”出品的软件导致故障时
 - (f)“本公司”生产时的科学、技术水平无法预见的原因
 - (g)除上述情形外的其它原因,如“本公司”或“本公司产品”以外的原因(包括天灾等不可抗力)

5. 责任限制

本承诺事项中记载的保修是关于“本公司产品”的全部保证。对于因“本公司产品”而发生的其他损害,“本公司”及“本公司产品”的经销商不负任何责任。

6. 出口管理

客户若将“本公司产品”或技术资料出口或向境外提供时,请遵守中国及各国关于安全保障进出口管理方面的法律、法规。否则,“本公司”有权不予提供“本公司产品”或技术资料。

IC320GC-zh

202212

注:规格如有变更,恕不另行通知。请以最新产品说明书为准。

欧姆龙自动化(中国)有限公司

<http://www.fa.omron.com.cn> 咨询热线:400-820-4535