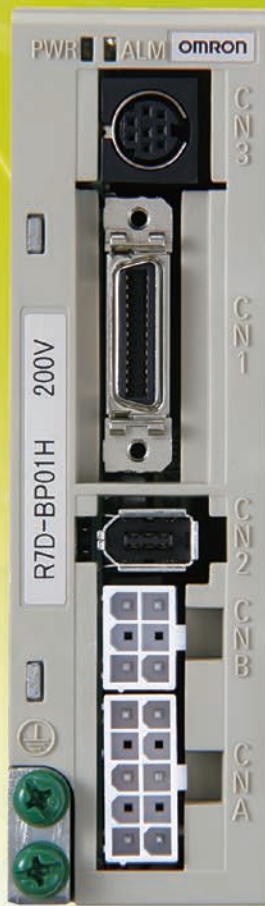


AC伺服电机/驱动器

SMARTSTEP2

超小型尺寸，凝聚高功能与优性能



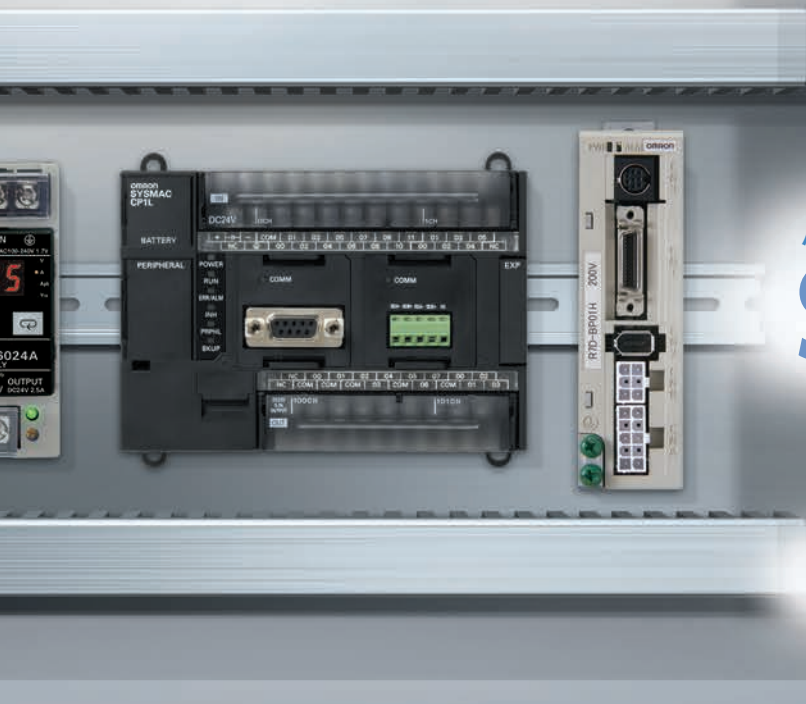
实物大小
宽35×高120×深105
(安装部分除外)



» 小巧
» 简单

» 高性能

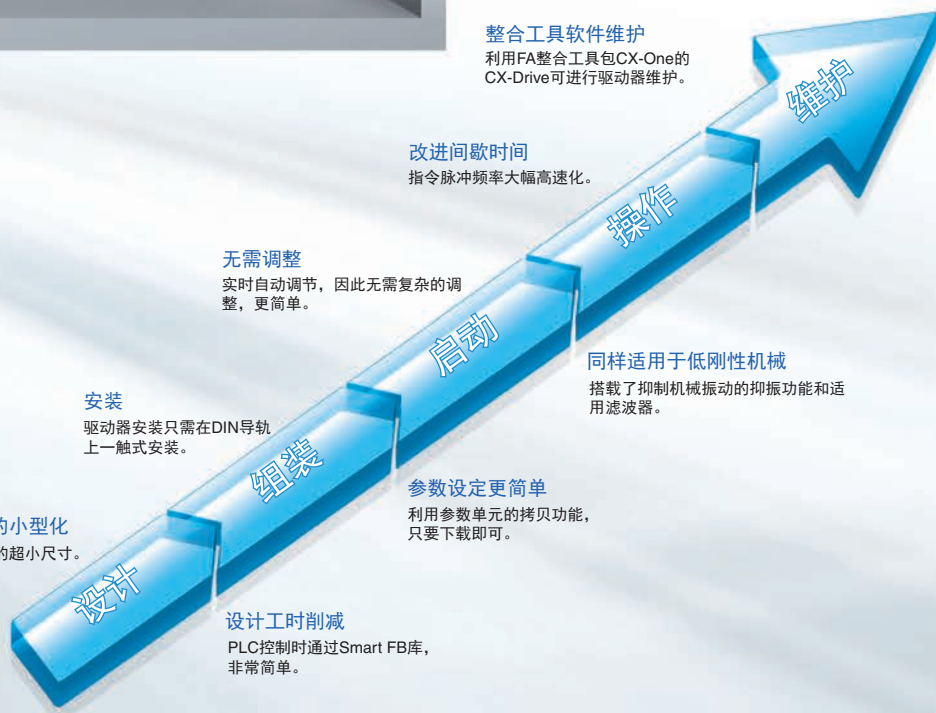
高性能简单化！



小巧的设计、简单的应用和高级功能

SMARTSTEP2

解决从设计到维护各阶段的设备问题





索引

功能	2
选型指南	6
系统配置	8
型号说明	10
种类	12
伺服驱动器-伺服电机组	16
伺服电机/减速机组合	16
伺服中继单元/电缆的组合	17
电缆组合	18
伺服驱动器规格	22
伺服电机规格	23
减速机规格	28
编码器规格/外部再生电阻器规格/ 电抗器规格/参数单元规格	30
连接	31
输入输出段回路图	33
各部分名称和功能	36
外形尺寸	39
关于手册	51

新系列诞生！

集成开发环境，从设计到维护，全面削减TCO。

从PLC的控制通过功能块变得更简单。
FA整合工具包CX-One使伺服系统从设计到维护实现整体管理。



❑ **设定/编程**
使用Smart FB库
使编程更简单

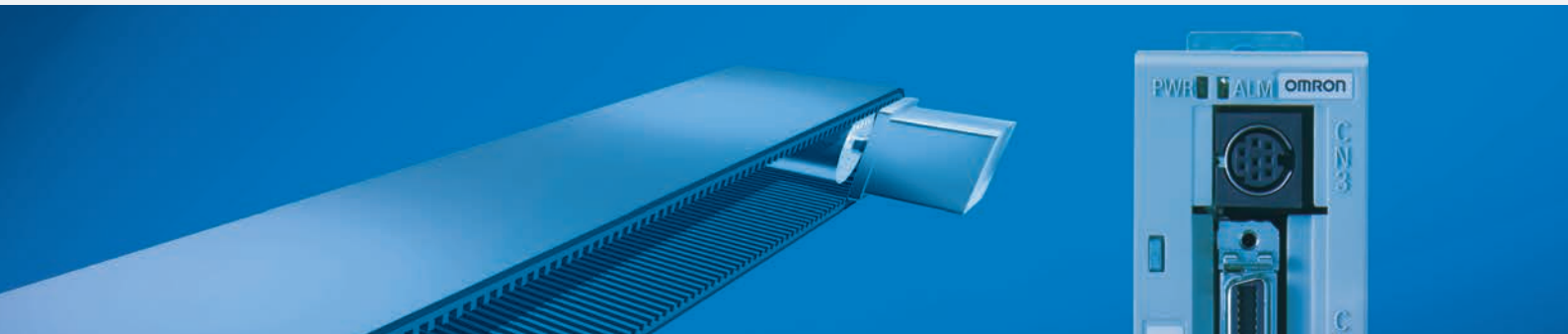
❑ **参数编辑/监控**
利用CX-Drive可
进行伺服电机的
参数编辑、监控
和保存。

❑ **报警/维护**
NC单元、驱动
器的异常监视更
简单

注：SMARTSTEP2系列伺服驱动器的CX-Drive (Ver.1.61) 应用可通过CX-One V2自动更新（2008年5月30日起）进行兼容。

位置控制单元和伺服驱动器的监控非常简单

球头螺钉、输送带等：广泛应用的理想之选超小巧的高性能伺服系统更易于使用



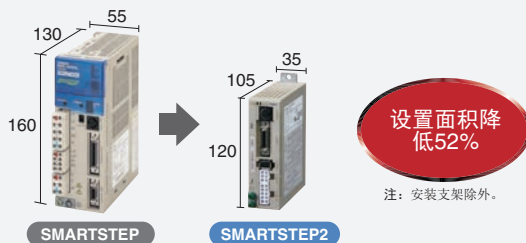
小巧！

简单！

多轴运行，因此伺服驱动器更小巧

控制柜设置面积得到大幅削减

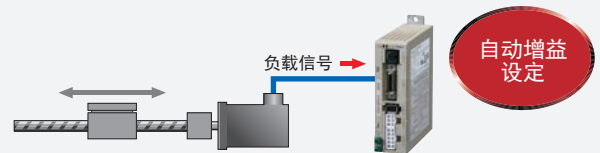
超小型的SMARTSTEP更加小巧了。设置面积削减了52%，可以为控制柜的小型化进一步作出贡献。



调整更简单

利用实时自动调谐设定理想增益

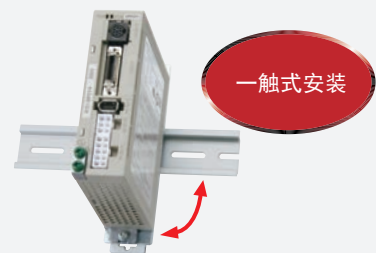
搭载了实时自动调谐功能，可实时推算设备的负载，根据其结果自动设定理想增益，调整变得更简单。



安装更容易

DIN导轨的一触式安装

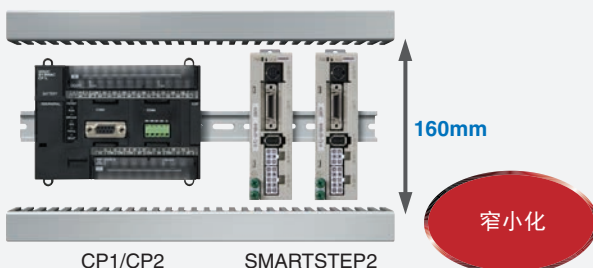
使用DIN导轨安装单元（另售），可实现DIN导轨的一触式安装，这样可以提高组装作业效率，维护时的更换也变得更容易。



和小型PLC配合，驱动器也更小

管道间距窄小化

SMARTSTEP2的高度仅120mm，可以与小型CP1/CP2 PLC安装在同一管道间，这样可以使管道间距窄小化，从而实现控制柜的省空间化。



注：使用配线管时，高度不得超过60mm。
主板和驱动器顶端到底边的宽度不得超过100mm。

量产时的参数设定更简单

参数单元作为拷贝工具使用更方便

参数单元使多个伺服驱动器的参数设定变得更简单，从而有效提高量产时的组装作业效率。



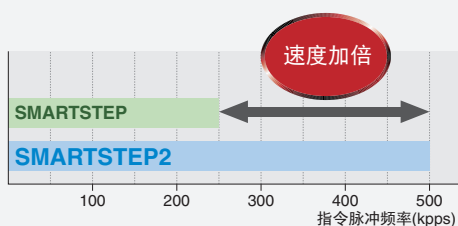
SMARTSTEP2 高精度定位轻而易举

功能升级!

缩短间歇时间

可以高速定位/移动

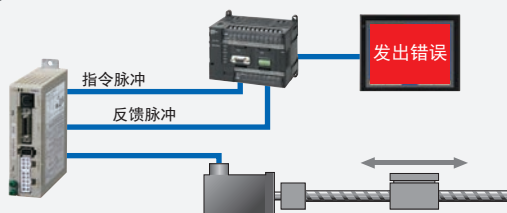
指令脉冲频率可以达到500kpps，是本公司以往产品的2倍，因此可以在高速下进行高精度控制。



确认当前位置

通过反馈脉冲监视装置定位异常

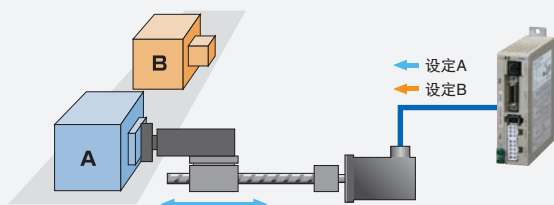
控制器能接收来自驱动器的反馈脉冲，能在上位确认当前位置，因此可以监视装置的异常。



改变推动力使用

可以使用转矩限制功能

有保持2种转矩限制值的功能，在挤压成型、部件插入等应用中，可以切换转矩使用。



降低机械振动

通过适应滤波器快速抑制振动

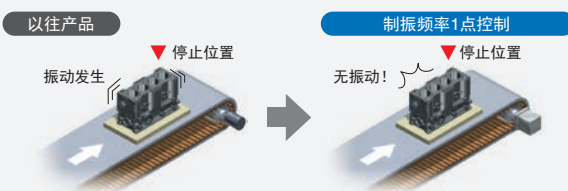
自动检测振动频率，消除振动。即使共振频率发生变化也能实时自动追踪，可以降低传送带等刚性较低的机械振动。



缩短间歇时间

通过制振控制实现高速定位

通过去除停止位置的振动频率成分，来抑制刚性较低的机械停止时产生的振动。



丰富的伺服种类为机械小型化作出贡献。

SMARTSTEP2 系列

驱动器种类

		SMARTSTEP2系列			
		脉冲串输入			
		R7D-BP□			
电源	AC100V	Single-phase			
	AC200V	Single-phase	Single/Three-phase	Three-phase	
电机容量	AC100V	50 W	100 W	200 W	
	AC200V	单相	200 W		
		单相/三相	50 W	100 W	400 W
		三相	200 W		
接口	指令形态	Pulse train			
控制模式	控制模式	Position control			
	控制模式切换	—			
调谐功能	制振控制	Vibration control			
	自动调谐	AUTO			
	实时自动调谐	Adaptive filter *1			
伺服驱动器功能	转矩限制	Torque limit *2			
	编码器输出	INC			
	内部设定速度	4 speeds			

*1. 适应滤波器1点+陷波滤波器1点。 *2. 2点限制。

伺服电机种类

		SMARTSTEP2系列	
		脉冲串输入	
		R88M-G	
电机类型		圆柱型	扁平型
	额定转速	3000r/min	
伺服电机容量	50W	INC	
	100W	INC	INC
	200W	INC	INC
	400W	INC	INC

功能

Pulse train	脉冲串： 针对伺服，将速度及移动量通过脉冲串输入的方式。	Position control	位置控制： 移动到目标位置，移动完成后使其停留在目标位置的控制方式。
Vibration control	制振控制功能： 根据振动频率自动设定滤波器来抑制振动。	AUTO	自动调谐： 电机根据驱动器自动生成的指令模式运行，根据当时所需的转矩推算出负载惯量，自动设定恰当的增益。
Adaptive filter	适应滤波器： 实时推算机器的负载惯量，根据其结果自动设定理想增益。	Torque limit	转矩限制功能： 通过限制电机输出转矩这个功能，可以在第1转矩限制/第2转矩限制间切换使用。
INC	增量型输出： 从控制器接通电源起一直保持从原点位置开始的方式。		

AC伺服电机和SMARTSTEP2系列脉冲串输入型伺服驱动器

R88M-G/R7D-BP

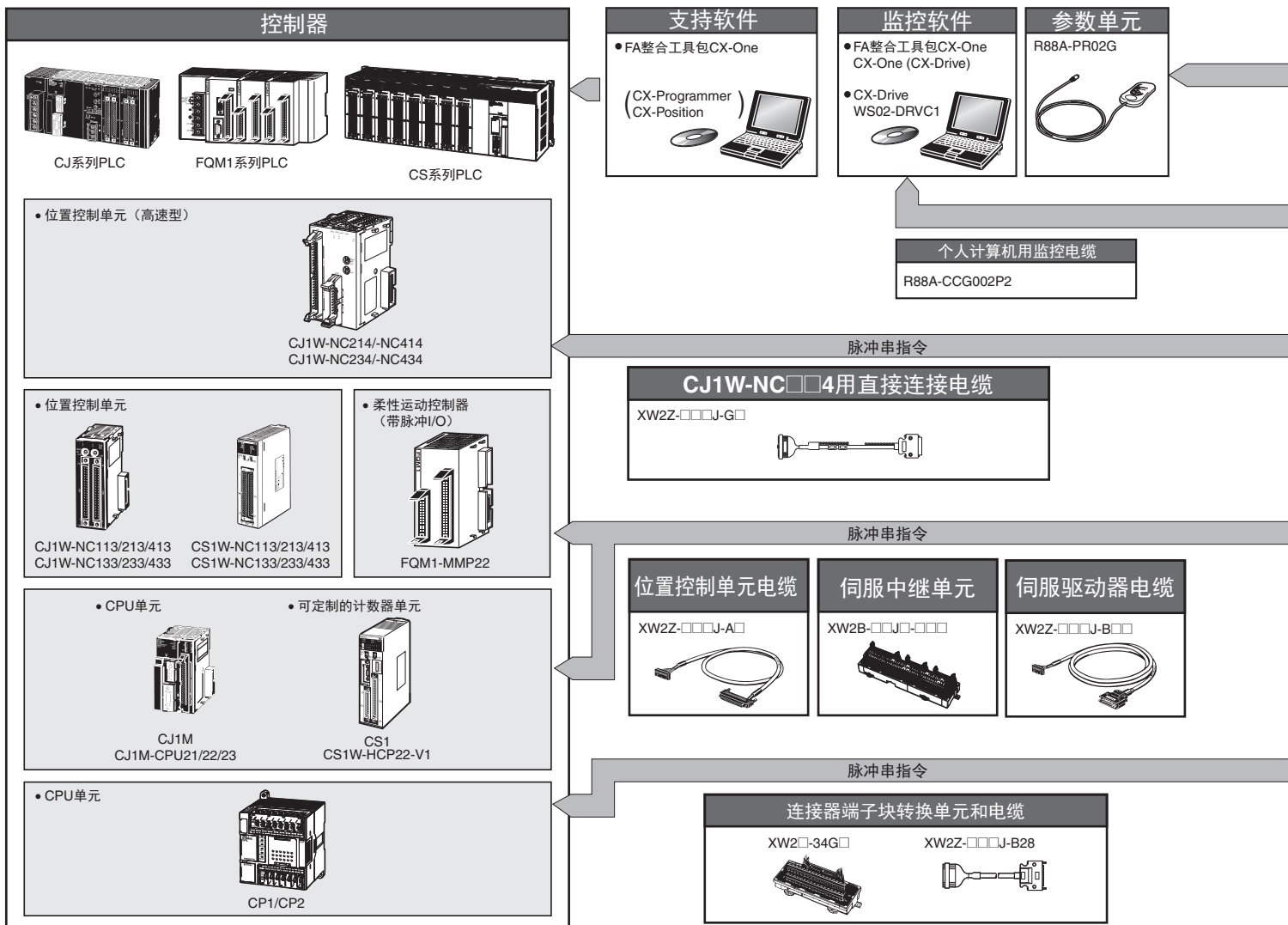
超小型尺寸，凝聚高功能与优性能

- 小型AC伺服驱动器
与SMARTSTEP A系列相比，此款小型AC伺服驱动器的设置面积仅为原先的48%，体积仅为39%。SMARTSTEP 2系列AC伺服驱动器还配备了许多新功能和高性能，提供更加准确的定位。
- 即使是刚性较低的机械也可有效抑制加速/减速时的振动
将SMARTSTEP2用于因刚度较低而在顶端发生振动的机械、装置时，抑振控制功能可有效抑制振动。

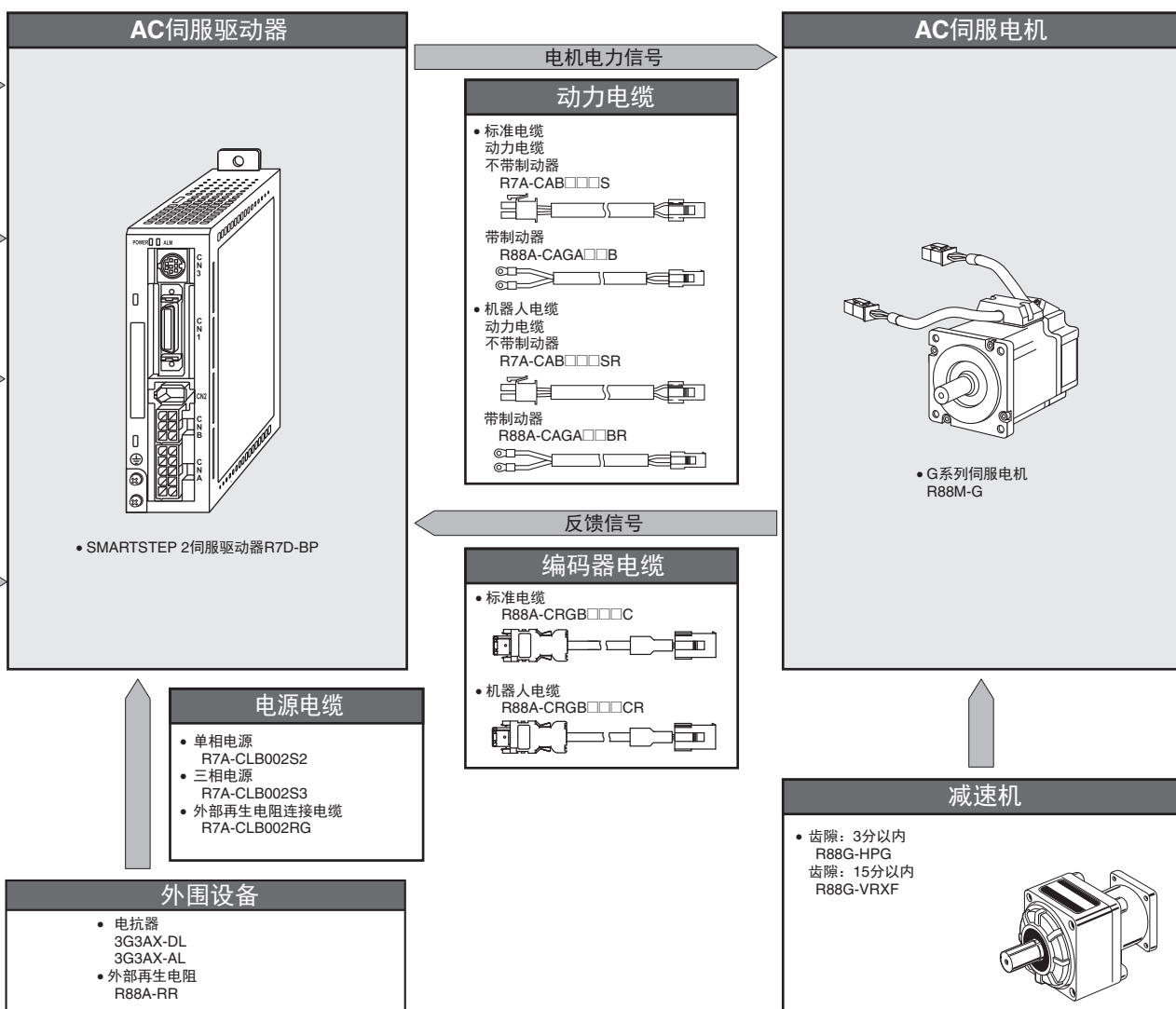
- 通过共振抑制控制实现高速定位
通过实时自动调谐功能，可自动实时地推算机械的负载惯量，不断调节成更适合的增益。适应滤波器可自动抑制共振产生的振动。
- 指令脉冲输入为对应90°相位差输入
除以往的CW/CCW（2脉冲输入方式）、SIGN/PULS（1脉冲输入方式）外，SMARTSTEP2还可对应90°相位差输入。因此，可将编码器的输出信号直接输入到伺服驱动器，可以简单的实现同步控制。

系统配置

注：SMARTSTEP2系列伺服驱动器的CX-Drive (Ver.1.61)应用可通过CX-One V2自动更新(2008年5月30日起)进行兼容。



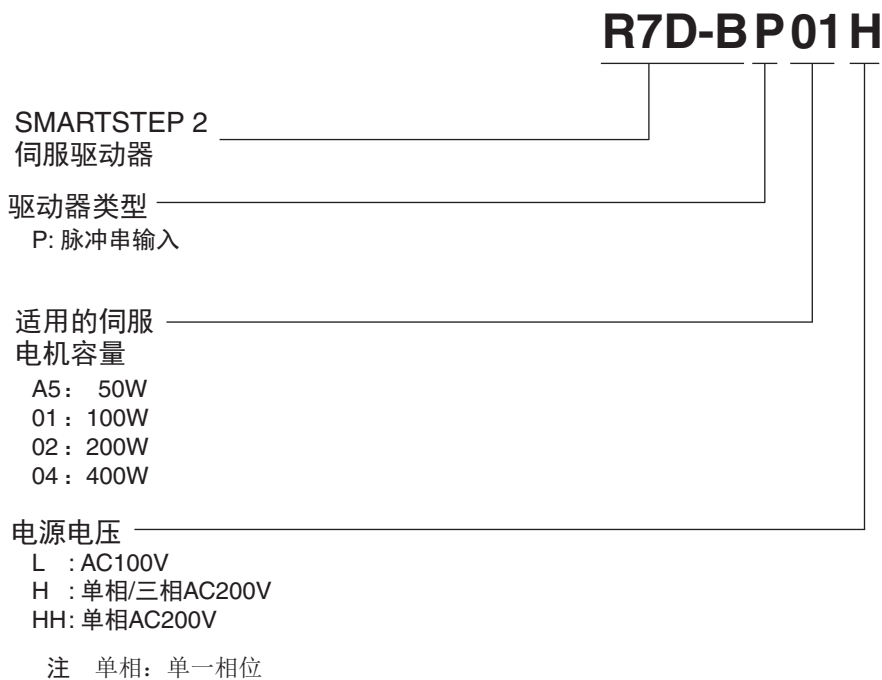
- 丰富的脉冲设置功能
通过指令脉冲倍数功能、电子齿轮功能、编码器分频功能等丰富的脉冲设定功能，可为客户的设备及系统提供更适合的脉冲设定。
- 通过内部速度设置可方便地实现速度控制
内部速度设定可通过外部信号的切换进行速度控制。
- 编码器输出分频功能
可将由伺服驱动器输出的电机编码器脉冲数在1~2,500脉冲/转的范围内进行设定。此外，可通过参数设定进行位相的变更。



型号说明

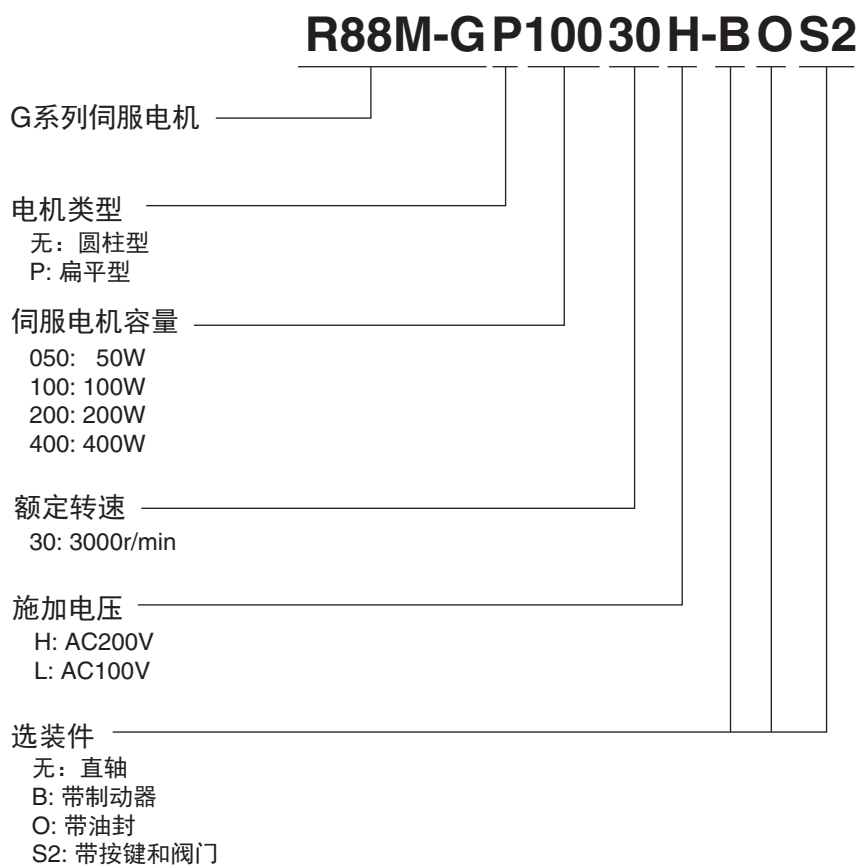
● 伺服驱动器型号

型号提供伺服驱动器类型、适用伺服电机容量和电源电压等信息。



● 伺服电机型号

型号提供伺服电机类型、伺服电机容量、转速和可选配件等信息。



● 认识减速器型号

齿隙 = 3分以内

R88G-HPG14A05100PBJ

伺服电机
用减速机

最大齿隙 = 3分以内

法兰盘机架规格

- 11A :□40
- 14A :□60
- 20A :□90
- 32A :□120
- 50A :□170
- 65A :□230

减速比

- 05 : 1/5
- 09 : 1/9 (仅限机架11A)
- 11 : 1/11 (机架65A除外)
- 12 : 1/12 (仅限机架65A)
- 20 : 1/20 (仅限机架65A)
- 21 : 1/21 (机架65A除外)
- 25 : 1/25 (仅限机架65A)
- 33 : 1/33
- 45 : 1/45

适用伺服电机容量

- 050 : 50W
- 100 : 100W
- 200 : 200W
- 400 : 400W

电机类型

- 无 : 3,000r/min圆柱型伺服电机
- P : 扁平型伺服电机

齿隙

- B : 3分以内

选装件

- 无 : 直轴
- J : 直轴带键带阀门

齿隙 = 15分以内

R88G-VRXF09B100PCJ

伺服电机
用减速机

最大齿隙 = 15分以内

减速比

- 05 :1/5
- 09 :1/9
- 15 :1/15
- 25 :1/25

法兰盘机架规格

- B :□52
- C :□78
- D :□98

适用伺服电机容量

- 100 :50W、100W
- 200 :200W
- 400 :400W

电机类型

- 无 : 3,000r/min圆柱型伺服电机
- P : 扁平型伺服电机

齿隙

- C : 15分以内

选装件

- J : 直轴带键带阀门

种类

● 伺服驱动器

规格		型号
单相AC100V	50W	R7D-BPA5L
	100W	R7D-BP01L
	200W	R7D-BP02L
单相/三相AC200V	50W	R7D-BP01H
	100W	
	400W	R7D-BP04H
单相AC200V	200W	R7D-BP02HH
三相AC200V	200W	R7D-BP02H

● 伺服电机

INC 圆柱型伺服电机 (3,000r/min)

规格			型号	
			直轴	带按键和阀门的直轴
不带制 动器	100V	50W	R88M-G05030H	R88M-G05030H-S2
		100W	R88M-G10030L	R88M-G10030L-S2
		200W	R88M-G20030L	R88M-G20030L-S2
	200V	50W	R88M-G05030H	R88M-G05030H-S2
		100W	R88M-G10030H	R88M-G10030H-S2
		200W	R88M-G20030H	R88M-G20030H-S2
		400W	R88M-G40030H	R88M-G40030H-S2
带制 动器	100V	50W	R88M-G05030H-B	R88M-G05030H-BS2
		100W	R88M-G10030L-B	R88M-G10030L-BS2
		200W	R88M-G20030L-B	R88M-G20030L-BS2
	200V	50W	R88M-G05030H-B	R88M-G05030H-BS2
		100W	R88M-G10030H-B	R88M-G10030H-BS2
		200W	R88M-G20030H-B	R88M-G20030H-BS2
		400W	R88M-G40030H-B	R88M-G40030H-BS2

注：可选择带油封的型号。

INC 扁平型伺服电机 (3,000r/min)

规格			型号	
			直轴	带按键和阀门的直轴
不带制 动器	100V	100W	R88M-GP10030L	R88M-GP10030L-S2
		200W	R88M-GP20030L	R88M-GP20030L-S2
	200V	100W	R88M-GP10030H	R88M-GP10030H-S2
		200W	R88M-GP20030H	R88M-GP20030H-S2
		400W	R88M-GP40030H	R88M-GP40030H-S2
带制 动器	100V	100W	R88M-GP10030L-B	R88M-GP10030L-BS2
		200W	R88M-GP20030L-B	R88M-GP20030L-BS2
	200V	100W	R88M-GP10030H-B	R88M-GP10030H-BS2
		200W	R88M-GP20030H-B	R88M-GP20030H-BS2
		400W	R88M-GP40030H-B	R88M-GP40030H-BS2

注：可选择带油封的型号。

● 减速机

齿隙：3分以内

圆柱型伺服电机用减速机

规格		型号
电机容量	减速比	
50W	1/5	R88G-HPG11A05100B
	1/9	R88G-HPG11A09050B
	1/21	R88G-HPG14A21100B
	1/33	R88G-HPG14A33050B
	1/45	R88G-HPG14A45050B
100W	1/5	R88G-HPG11A05100B
	1/11	R88G-HPG14A11100B
	1/21	R88G-HPG14A21100B
	1/33	R88G-HPG20A33100B
	1/45	R88G-HPG20A45100B
200W	1/5	R88G-HPG14A05200B
	1/11	R88G-HPG14A11200B
	1/21	R88G-HPG20A21200B
	1/33	R88G-HPG20A33200B
	1/45	R88G-HPG20A45200B
400W	1/5	R88G-HPG14A05400B
	1/11	R88G-HPG20A11400B
	1/21	R88G-HPG20A21400B
	1/33	R88G-HPG32A33400B
	1/45	R88G-HPG32A45400B

注1. 标准型轴形状为直轴。

2. 订购直轴带按键的伺服电机时，在型号后方空格指示的位置加上“J”。
例：R88G-HPG11B05100BJ

齿隙：15分以内

圆柱型伺服电机用减速机

规格		型号
电机容量	减速比	
50W	1/5	R88G-VRXF05B100CJ
	1/9	R88G-VRXF09B100CJ
	1/15	R88G-VRXF15B100CJ
	1/25	R88G-VRXF25B100CJ
	1/5	R88G-VRXF05B100CJ
100W	1/9	R88G-VRXF09B100CJ
	1/15	R88G-VRXF15B100CJ
	1/25	R88G-VRXF25B100CJ
	1/5	R88G-VRXF05B200CJ
200W	1/9	R88G-VRXF09C200CJ
	1/15	R88G-VRXF15C200CJ
	1/25	R88G-VRXF25C200CJ
400W	1/5	R88G-VRXF05C400CJ
	1/9	R88G-VRXF09C400CJ
	1/15	R88G-VRXF15C400CJ
	1/25	R88G-VRXF25C400CJ

注1. 标准型轴形状为直轴带按键。

2. 在输出轴上施加允许输出转矩的±4%的负载时测量的齿隙。

齿隙：3分以内

扁平型伺服电机用

规格		型号
电机容量	减速比	
100W	1/5	R88G-HPG11A05100PB
	1/11	R88G-HPG14A11100PB
	1/21	R88G-HPG14A21100PB
	1/33	R88G-HPG20A33100PB
	1/45	R88G-HPG20A45100PB
200W	1/5	R88G-HPG14A05200PB
	1/11	R88G-HPG20A11200PB
	1/21	R88G-HPG20A21200PB
	1/33	R88G-HPG20A33200PB
	1/45	R88G-HPG20A45200PB
400W	1/5	R88G-HPG20A05400PB
	1/11	R88G-HPG20A11400PB
	1/21	R88G-HPG20A21400PB
	1/33	R88G-HPG32A33400PB
	1/45	R88G-HPG32A45400PB

注1. 标准型轴形状为直轴。

2. 订购直轴带按键的伺服电机时，在型号后方空格指示的位置加上“J”。
例：R88G-HPG11B05100BJ

齿隙：15分以内

扁平型伺服电机用减速器

规格		型号
电机容量	减速比	
100W	1/5	R88G-VRXF05B100PCJ
	1/9	R88G-VRXF09B100PCJ
	1/15	R88G-VRXF15B100PCJ
	1/25	R88G-VRXF25B100PCJ
200W	1/5	R88G-VRXF05B200PCJ
	1/9	R88G-VRXF09C200PCJ
	1/15	R88G-VRXF15C200PCJ
400W	1/25	R88G-VRXF25C200PCJ
	1/5	R88G-VRXF05C400PCJ
	1/9	R88G-VRXF09C400PCJ
	1/15	R88G-VRXF15C400PCJ
	1/25	R88G-VRXF25C400PCJ

注1. 标准型轴形状为直轴带按键。

2. 在输出轴上施加允许输出转矩的±4%的负载时测量的齿隙。

关于「减速机（齿隙15分以内）」：
自2017年10月起「减速机（齿隙15分以内）」变更为新系列（R88G-VRXF型）。旧系列（R88G-VRSF型）预计于2019年3月底结束订单。

● 附件和电缆

控制电缆 (CN1用)

规格	型号
连接器端子块用电缆	1m XW2Z-100J-B28
	2m XW2Z-200J-B28
通用控制电缆	1m R7A-CPB001S
	2m R7A-CPB002S

编码器电缆 (CN2用) (标准电缆)

规格	型号
标准电缆 (带连接器)	3m R88A-CRGB003C
	5m R88A-CRGB005C
	10m R88A-CRGB010C
	15m R88A-CRGB015C
	20m R88A-CRGB020C

伺服电机动力电缆 (CNB用) (标准电缆)

规格	型号
标准电缆 (带连接器)	3m R7A-CAB003S
	5m R7A-CAB005S
	10m R7A-CAB010S
	15m R7A-CAB015S
	20m R7A-CAB020S

制动器电缆 (标准电缆)

规格	型号
标准电缆	3m R88A-CAGA003B
	5m R88A-CAGA005B
	10m R88A-CAGA010B
	15m R88A-CAGA015B
	20m R88A-CAGA020B

编码器电缆 (CN2用) (机器人电缆)

规格	型号
机器人电缆 (带连接器)	3m R88A-CRGB003CR
	5m R88A-CRGB005CR
	10m R88A-CRGB010CR
	15m R88A-CRGB015CR
	20m R88A-CRGB020CR

伺服电机动力电缆 (CNB用) (机器人电缆)

规格	型号
机器人电缆 (带连接器)	3m R7A-CAB003SR
	5m R7A-CAB005SR
	10m R7A-CAB010SR
	15m R7A-CAB015SR
	20m R7A-CAB020SR

制动器电缆 (机器人电缆)

规格	型号
机器人电缆	3m R88A-CAGA003BR
	5m R88A-CAGA005BR
	10m R88A-CAGA010BR
	15m R88A-CAGA015BR
	20m R88A-CAGA020BR

个人计算机用监控电缆

规格	型号
个人计算机用监控电缆	2m R88A-CCG002P2

电源电缆

规格	型号
单相电源输入电缆 (带连接器)	2m R7A-CLB002S2
三相电源输入电缆 (带连接器)	2m R7A-CLB002S3
外部再生电阻连接电缆	2m R7A-CLB002RG

连接器

规格	型号
主回路连接用连接器(CNA)	R7A-CNB01P
伺服电机连接用连接器(CNB)	R7A-CNB01A
控制输入用连接器(CN1)	R88A-CNW01C
编码器输入用连接器(CN2)	R88A-CNW01R
编码器电缆用伺服电机连接器	R88A-CNG02R
伺服电机动力电缆用伺服电机连接器	R88A-CNG01A
制动器电缆用连接器	R88A-CNG01B

连接器端子块转换单元

规格	型号
M3螺钉型	XW2B-34G4
M3.5螺钉型	XW2B-34G5
M3螺钉型	XW2D-34G6

外部再生电阻

规格	型号
220W、47Ω	R88A-RR22047S1
80W、100Ω	R88A-RR080100S
80W、50Ω	R88A-RR08050S

电抗器

规格	适用伺服驱动器	型号
单相100V	R7D-BPA5L	3G3AX-DL2002
	R7D-BP01L	3G3AX-DL2004
	R7D-BP02L	3G3AX-DL2007
单相200V	R7D-BP01H	3G3AX-DL2004
	R7D-BP02HH	3G3AX-DL2004
	R7D-BP04H	3G3AX-DL2007
三相200V	R7D-BP01H	3G3AX-AL2025
	R7D-BP02H	3G3AX-AL2025
	R7D-BP04H	3G3AX-AL2025

DIN轨道安装单元

规格	型号
DIN轨道安装单元	R7A-DIN01B

参数单元

规格	型号
参数单元	R88A-PR02G

直接连接电缆

规格 (单元)	轴数	长度	型号
CJ1W-NC234/-NC434 (线驱动输出型)	1轴用	1m	XW2Z-100J-G12
		5m	XW2Z-500J-G12
		10m	XW2Z-10MJ-G12
	2轴用	1m	XW2Z-100J-G4
		5m	XW2Z-500J-G4
		10m	XW2Z-10MJ-G4
CJ1W-NC214/-NC414 (集电极开路输出型)	1轴用	1m	XW2Z-100J-G16
		3m	XW2Z-300J-G16
	2轴用	1m	XW2Z-100J-G8
		3m	XW2Z-300J-G8

伺服中继单元 (CN1用)

规格	型号
CJ1W-NC133/-NC113用 CS1W-NC133/-NC113用 C200HW-NC113用	XW2B-20J6-1B
CJ1W-NC233/-NC433/-NC213/-NC413用 CS1W-NC233/-NC433/-NC213/-NC413用 C200HW-NC213/-NC413用	XW2B-40J6-2B
CJ1M-CPU21用 CJ1M-CPU22用 CJ1M-CPU23用	1轴用 XW2B-20J6-8A 2轴用 XW2B-40J6-9A
FQM1-MMP22用	XW2B-80J7-12A

伺服中继单元用电缆 (伺服驱动器侧)

规格	型号
CJ1M用 (XW2B-20J6-8A/XW2B-40J6-9A)	1m XW2Z-100J-B32 2m XW2Z-200J-B32
FQM1-MMP22用 (XW2B-80J7-12A)	1m XW2Z-100J-B30 2m XW2Z-200J-B30

FA整合工具包CX-One

产品名称	规格	许可证数		媒介	型号	标准
		许可证数	媒介			
FA整合工具包CX-One(Ver.4.□)	CX-One是一个集成了欧姆龙PLC和组件用支持软件的综合软件包。 CX-One可运行于以下操作系统： Windows XP (Service Pack 3或更高版本, 32位版本) / Windows Vista (32位/64位版本) / Windows 7 (32位/64位版本) / Windows 8 (32位/64位版本) / Windows 8.1 (32位/64位版本) / Windows 10 (32位/64位版本) CX-One Ver.4.□包含CX-Drive Ver.2.□。	1个许可证*	DVD	CXONE-AL01D-V4	-	

* 可以为CX-One提供多个许可证 (3个、10个、30个、50个许可证) 和只有DVD光盘的产品。

伺服中继单元用电缆 (位置控制单元侧)

规格	型号	
CJ1W-NC133用	0.5m XW2Z-050J-A18	
	1m XW2Z-100J-A18	
CJ1W-NC233/NC433用	0.5m XW2Z-050J-A19	
	1m XW2Z-100J-A19	
CS1W-NC133用	0.5m XW2Z-050J-A10	
	1m XW2Z-100J-A10	
CS1W-NC233/NC433用	0.5m XW2Z-050J-A11	
	1m XW2Z-100J-A11	
CJ1W-NC113用	0.5m XW2Z-050J-A14	
	1m XW2Z-100J-A14	
CJ1W-NC213/NC413用	0.5m XW2Z-050J-A15	
	1m XW2Z-100J-A15	
CS1W-NC113用 C200HW-NC113用	0.5m XW2Z-050J-A6	
	1m XW2Z-100J-A6	
CS1W-NC213/NC413用 C200HW-NC213/-NC413用	0.5m XW2Z-050J-A7	
	1m XW2Z-100J-A7	
CJ1M-CPU21用 CJ1M-CPU22用 CJ1M-CPU23用	0.5m XW2Z-050J-A33	
	1m XW2Z-100J-A33	
FQM1-MMP22用	通用 输入输出电缆	0.5m XW2Z-050J-A28
		1m XW2Z-100J-A28
		2m XW2Z-200J-A28
	高性能I/O电缆	0.5m XW2Z-050J-A30
		1m XW2Z-100J-A30
		2m XW2Z-200J-A30

伺服驱动器-伺服电机组合

仅可以使用此处列出的伺服驱动器和伺服电机组合。不要使用其他组合。

● 圆柱型伺服电机

伺服电机组合

电压	伺服驱动器	伺服电机		
	脉冲串输入	额定输出	不带制动器	带制动器
单相AC100V	R7D-BPA5L	50W	R88M-G05030H	R88M-G05030H-B
	R7D-BP01L	100W	R88M-G10030L	R88M-G10030L-B
	R7D-BP02L	200W	R88M-G20030L	R88M-G20030L-B
单相AC200V	R7D-BP01H	50W	R88M-G05030H	R88M-G05030H-B
		100W	R88M-G10030H	R88M-G10030H-B
	R7D-BP02HH	200W	R88M-G20030H	R88M-G20030H-B
	R7D-BP04H	400W	R88M-G40030H	R88M-G40030H-B
三相AC200V	R7D-BP01H	50W	R88M-G05030H	R88M-G05030H-B
		100W	R88M-G10030H	R88M-G10030H-B
	R7D-BP02H	200W	R88M-G20030H	R88M-G20030H-B
	R7D-BP04H	400W	R88M-G40030H	R88M-G40030H-B

● 扁平型伺服电机

伺服电机组合

电压	伺服驱动器	伺服电机		
	脉冲串输入	额定输出	不带制动器	带制动器
单相AC100V	R7D-BP01L	100W	R88M-GP10030L	R88M-GP10030L-B
	R7D-BP02L	200W	R88M-GP20030L	R88M-GP20030L-B
单相AC200V	R7D-BP01H	100W	R88M-GP10030H	R88M-GP10030H-B
	R7D-BP02HH	200W	R88M-GP20030H	R88M-GP20030H-B
	R7D-BP04H	400W	R88M-GP40030H	R88M-GP40030H-B
三相AC200V	R7D-BP01H	100W	R88M-GP10030H	R88M-GP10030H-B
	R7D-BP02H	200W	R88M-GP20030H	R88M-GP20030H-B
	R7D-BP04H	400W	R88M-GP40030H	R88M-GP40030H-B

伺服电机/减速机组合

● 3,000r/min伺服电机

电机型号	1/5	1/11 (机架11为1/9)	1/21	1/33	1/45
R88M-G05030□	R88G-HPG11A05100B□ (R88M-G10030□共用)	R88G-HPG11A09050B□ (减速比1/9)	R88G-HPG14A21100B□ (R88M-G10030□共用)	R88G-HPG14A33050B□	R88G-HPG14A45050B□
R88M-G10030□	R88G-HPG11A05100B□	R88G-HPG14A11100B□	R88G-HPG14A21100B□	R88G-HPG20A33100B□	R88G-HPG20A45100B□
R88M-G20030□	R88G-HPG14A05200B□	R88G-HPG14A11200B□	R88G-HPG20A21200B□	R88G-HPG20A33200B□	R88G-HPG20A45200B□
R88M-G40030□	R88G-HPG14A05400B□	R88G-HPG20A11400B□	R88G-HPG20A21400B□	R88G-HPG32A33400B□	R88G-HPG32A45400B□

● 扁平型伺服电机(3,000r/min)

电机型号	1/5	1/11	1/21	1/33	1/45
R88M-GP10030□	R88G-HPG11A05100PB□	R88G-HPG14A11100PB□	R88G-HPG14A21100PB□	R88G-HPG20A33100PB□	R88G-HPG20A45100PB□
R88M-GP20030□	R88G-HPG14A05200PB□	R88G-HPG20A11200PB□	R88G-HPG20A21200PB□	R88G-HPG20A33200PB□	R88G-HPG20A45200PB□
R88M-GP40030□	R88G-HPG20A05400PB□	R88G-HPG20A11400PB□	R88G-HPG20A21400PB□	R88G-HPG32A33400PB□	R88G-HPG32A45400PB□

伺服中继单元/电缆的组合

请配合所适用的位置控制单元型号，选择伺服中继单元及电缆。

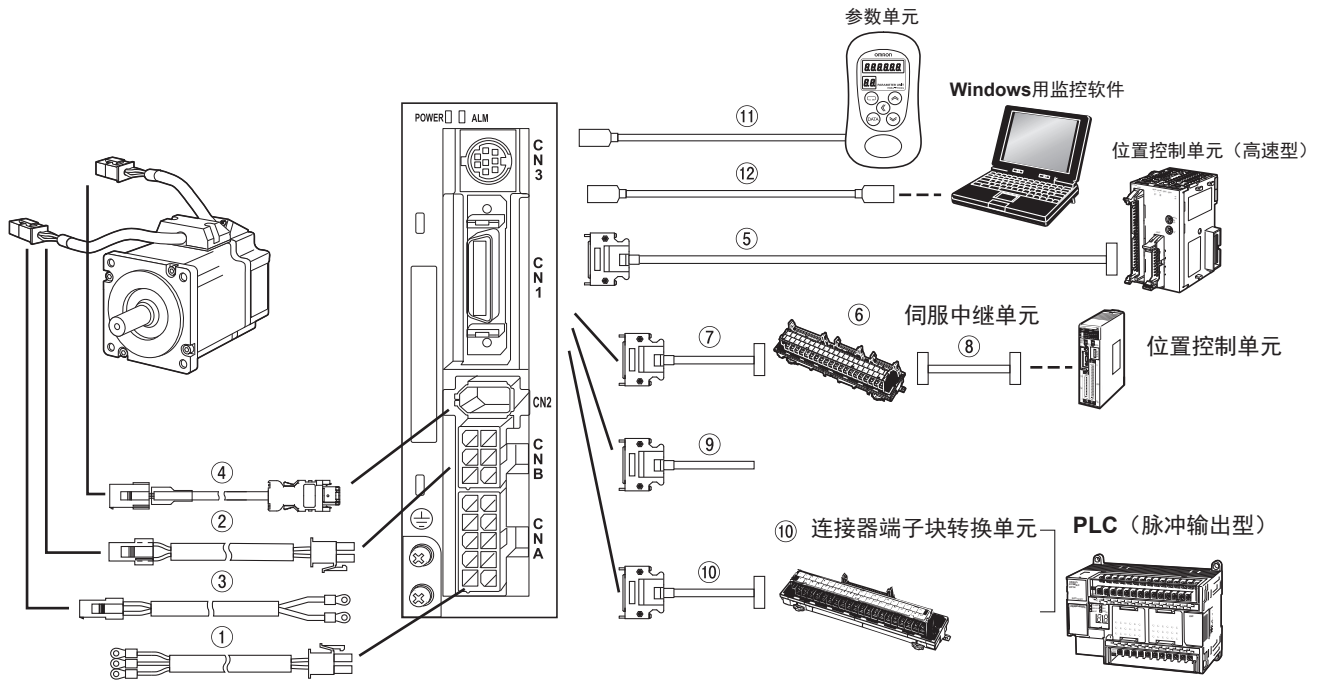
位置控制单元	位置控制单元电缆		伺服中继单元	伺服驱动器侧电缆
CJ1W-NC133	XW2Z-□□□J-A18		XW2B-20J6-1B	XW2Z-□□□J-B29
CJ1W-NC233	XW2Z-□□□J-A19		XW2B-40J6-2B	
CJ1W-NC433				
CS1W-NC133	XW2Z-□□□J-A10		XW2B-20J6-1B	
CS1W-NC233	XW2Z-□□□J-A11		XW2B-40J6-2B	
CS1W-NC433				
CJ1W-NC113	XW2Z-□□□J-A14		XW2B-20J6-1B	
CJ1W-NC213	XW2Z-□□□J-A15		XW2B-40J6-2B	
CJ1W-NC413				
CS1W-NC113	XW2Z-□□□J-A6		XW2B-20J6-1B	
C200HW-NC113				
CS1W-NC213	XW2Z-□□□J-A7		XW2B-40J6-2B	
CS1W-NC413				
C200HW-NC213				
C200HW-NC413				
CJ1M-CPU21	XW2Z-□□□J-A33		XW2B-20J6-8A XW2B-40J6-9A (2轴用)	XW2Z-□□□J-B32
CJ1M-CPU22				
CJ1M-CPU23				
FQM1-MMP22	通用输入输出	XW2Z-□□□J-A28	XW2B-80J7-12A	XW2Z-□□□J-B30
	高性能I/O	XW2Z-□□□J-A30		

注1. 在型号的方形空格(□□□)中填写电缆长度。位置控制单元电缆的长度有0.5m和1m这2种（有些电缆也有2m的长度）。伺服驱动器电缆有两种长度：1m和2m。有关电缆长度的信息，请参见第15页上的“附件和电缆”。

- 如果使用一个位置控制单元执行2轴控制，需要两个伺服驱动器电缆。
- CJ1W-NC□□4位置控制单元（高速型）可选择直接连接电缆。

规格	轴数	型号
CJ1W-NC214/-NC414用（集电极开路输出型）	1轴	XW2Z-□□□J-G13
CJ1W-NC214/-NC414用（集电极开路输出型）	2轴	XW2Z-□□□J-G5
CJ1W-NC234/-NC434用（线驱动输出型）	1轴	XW2Z-□□□J-G9
CJ1W-NC234/-NC434用（线驱动输出型）	2轴	XW2Z-□□□J-G1

电缆组合一览



● 电源电缆 (CNA用)

符号	名称	连接对象	型号	说明
①	单相电源输入电缆 (带连接器)	单相100V/三相200V R7D-BP	R7A-CLB002S2	<p>[驱动器侧连接器] 连接器引脚型号: 5556PBTL (日本Molex) 连接器外壳: 5557-10R-210 (日本Molex)</p>
	三相电源输入电缆 (带连接器)	三相200V R7D-BP	R7A-CLB002S3	<p>[驱动器侧连接器] 连接器引脚型号: 5556PBTL (日本Molex) 连接器外壳: 5557-10R-210 (日本Molex)</p>
	外部再生电阻连接电缆	连接外部再生电阻时使用伺服驱动器 R88A-RR22047S1 R88A-RR080100S R88A-RR08050S	R7A-CLB002RG	

● 伺服电机动力电缆 (CNB用)

符号	名称	连接对象	型号	说明
②	伺服电机动力电缆 (标准电缆、带连接器)	R88M-G□□□30□-□ R88M-G□□□30□-□S2 R88M-GP□□□30□-□ R88M-GP□□□30□-□S2	R7A-CAB□□□S 型号的方形容格内是电缆长度。 3m、5m、10m、15m、20m	<p>[驱动器侧连接器] 连接器引脚型号: 5556PBTL (日本Molex) 连接器外壳: 5557-06R-210 (日本Molex)</p> <p>[电机侧连接器] 连接器引脚型号: 170366-1或170362-1 (Tyco Electronics AMP KK) 连接器外壳: 172159-1 (Tyco Electronics AMP KK)</p>
	伺服电机动力电缆 (机器人电缆、带连接器)	R88M-G□□□30□-□ R88M-G□□□30□-□S2 R88M-GP□□□30□-□ R88M-GP□□□30□-□S2	R7A-CAB□□□SR 型号的方形容格内是电缆长度。 3m、5m、10m、15m、20m	<p>[驱动器侧连接器] 连接器引脚型号: 5556PBTL (日本Molex) 连接器外壳: 5557-06R-210 (日本Molex)</p> <p>[电机侧连接器] 连接器引脚型号: 170366-1或170362-1 (Tyco Electronics AMP KK) 连接器外壳: 172159-1 (Tyco Electronics AMP KK)</p>

● 制动器电缆

符号	名称	连接对象	型号	说明
③	制动器电缆 (标准电缆)	R88M-G□□□30□-B R88M-G□□□30□-BS2 R88M-GP□□□30□-B R88M-GP□□□30□-BS2	R88A-CAGA□□□B 型号的方形容格内是电缆长度。 3m、5m、10m、15m、20m	<p>[电机侧连接器] 连接器引脚型号: 170366-1或170362-1 (Tyco Electronics AMP KK) 连接器外壳: 172157-1 (Tyco Electronics AMP KK)</p>
	制动器电缆 (机器人电缆)	R88M-G□□□30□-B R88M-G□□□30□-BS2 R88M-GP□□□30□-B R88M-GP□□□30□-BS2	R88A-CAGA□□□BR 型号的方形容格内是电缆长度。 3m、5m、10m、15m、20m	<p>[电机侧连接器] 连接器引脚型号: 170366-1或170362-1 (Tyco Electronics AMP KK) 连接器外壳: 172157-1 (Tyco Electronics AMP KK)</p>

● 编码器电缆 (CN2用)

符号	名称	连接对象	型号	说明
④	带连接器的标准编码器电缆	R88M-G□□□30□-□ R88M-G□□□30□-□S2 R88M-GP□□□30□-□ R88M-GP□□□30□-□S2	R88A-CRGB□□□C 型号的方形空格内是电缆长度。 3m、5m、10m、15m、20m	<p>[驱动器侧连接器] 连接器引脚型号： 50639-8028 (日本Molex) 连接器外壳： 压接型IO连接器： (日本Molex)</p>  <p>[电机侧连接器] 连接器引脚型号： 170365-1 (Tyco Electronics AMP KK) 连接器外壳： 172160-1 (Tyco Electronics AMP KK)</p>
	带连接器的机器人编码器电缆	R88M-□□□30□-□ R88M-G□□□30□-□S2 R88M-GP□□□30□-□ R88M-GP□□□30□-□S2	R88A-CRGB□□□CR 型号的方形空格内是电缆长度。 3m、5m、10m、15m、20m	<p>[驱动器侧连接器] 连接器引脚型号： 50639-8028 (日本Molex) 连接器外壳： 压接型IO连接器： (日本Molex)</p>  <p>[电机侧连接器] 连接器引脚型号： 170365-1 (Tyco Electronics AMP KK) 连接器外壳： 172160-1 (Tyco Electronics AMP KK)</p>

● 控制电缆 (CN1用)

符号	名称	连接对象	型号
⑤	直接连接电缆 位置控制单元侧 (高速型)	集电极开路输出型 (高速型) CJ1W-NC214/NC414用	XW2Z-□□□J-G16 型号的方形空格内是电缆长度。 1m、3m
			XW2Z-□□□J-G8 型号的方形空格内是电缆长度。 1m、3m
		线驱动输出型 (高速型) CJ1W-NC234/NC434用	XW2Z-□□□J-G12 型号的方形空格内是电缆长度。 1m、5m、10m
			XW2Z-□□□J-G4 型号的方形空格内是电缆长度。 1m、5m、10m
⑥	伺服中继单元	CJ1W-NC113/NC133 CS1W-NC113/NC133 C200HW-NC113	XW2B-20J6-1B
		CJ1W-NC213/NC233/NC413/NC433 CS1W-NC213/NC233/NC413/NC433 C200HW-NC213/NC413	XW2B-40J6-2B
		CJ1M-CPU21/CPU22/CPU23 (1轴)	XW2B-20J6-8A
		CJ1M-CPU21/CPU22/CPU23 (2轴)	XW2B-40J6-9A
		FQM1-MMP22	XW2B-80J7-12A
⑦	伺服驱动器电缆	位置控制单元/CQM1H (XW2B-□J6-□B)	XW2Z-□□□J-B29 型号的方形空格内是电缆长度。 1m、2m
		CJ1M (XW2B-□J6-□A)	XW2Z-□□□J-B32 型号的方形空格内是电缆长度。 1m、2m
		FQM1-MMP22 (XW2B-80J7-12A)	XW2Z-□□□J-B30 型号的方形空格内是电缆长度。 1m、2m
⑧	位置控制单元电缆	CJ1W-NC133	XW2Z-□□□J-A18 型号的方形空格内是电缆长度。 0.5m、1m
		CJ1W-NC233/NC433	XW2Z-□□□J-A19 型号的方形空格内是电缆长度。 0.5m、1m
		CS1W-NC133	XW2Z-□□□J-A10 型号的方形空格内是电缆长度。 0.5m、1m
		CS1W-NC233/NC433	XW2Z-□□□J-A11 型号的方形空格内是电缆长度。 0.5m、1m
		CJ1W-NC113	XW2Z-□□□J-A14 型号的方形空格内是电缆长度。 0.5m、1m
		CJ1W-NC213/NC413	XW2Z-□□□J-A15 型号的方形空格内是电缆长度。 0.5m、1m
		CS1W-NC113 C200HW-NC113	XW2Z-□□□J-A6 型号的方形空格内是电缆长度。 0.5m、1m
		CS1W-NC213/NC413 C200HW-NC213/NC413	XW2Z-□□□J-A7 型号的方形空格内是电缆长度。 0.5m、1m
		CJ1M-CPU21/CPU22/CPU23	XW2Z-□□□J-A33 型号的方形空格内是电缆长度。 0.5m、1m
		FQM1-MMP22 (通用输入输出)	XW2Z-□□□J-A28 型号的方形空格内是电缆长度。 0.5m、1m、2m
		FQM1-MMP22 (高性能I/O)	XW2Z-□□□J-A30 型号的方形空格内是电缆长度。 0.5m、1m、2m

● s控制电缆 (CN1用)

符号	名称	连接对象	型号
⑨	通用控制电缆	通用控制器用电缆	R7A-CPB□□□S 型号的方形空格内是电缆长度。 1m、2m
⑩	连接器端子块用电缆	通用控制器用电缆	XW2Z-□□□J-B28 型号的方形空格内是电缆长度。 1m、2m
	连接器端子块转换单元	通用控制器转换单元 (M3螺钉)	XW2B-34G4
		通用控制器转换单元 (M3.5螺钉)	XW2B-34G5
		通用控制器转换单元 (M3螺钉)	XW2D-34G6

● 通信电缆 (CN3用)

符号	名称	连接对象	长度(m)	型号
⑪	参数单元	—	1.5m	R88A-PR02G
⑫	个人计算机用监控电缆	Windows	2m	R88A-CCG002P2

● 连接器

符号	名称	连接对象	型号
—	主回路连接用连接器(CNA)	—	R7A-CNB01P
—	伺服电机连接用连接器(CNB)	—	R7A-CNB01A
—	控制输入输出用连接器(CN1)	—	R88A-CNW01C
—	编码器输入用连接器(CN2)	—	R88A-CNW01R
—	编码器电缆用伺服电机连接器	—	R88A-CNG02R
—	伺服电机电力电缆用伺服电机连接器	—	R88A-CNG01A
—	制动器电缆用连接器	Windows	R88A-CNG01B

伺服驱动器规格(R7D-BP)

● 一般规格

项目		规格	
使用环境温度 使用环境湿度		0~55°C, 90%以下(无结露)	
存储环境温度 存储环境湿度		-20~65°C, 90%以下(无结露)	
使用和存储环境		无腐蚀性气体、无灰尘、无铁屑、不接触水分或切削油	
耐振动		10~60Hz; 加速度: 5.9m/s ² (0.6表压) 以下	
耐冲击		加速度19.6m/s ² 以下, X、Y、Z方向各3次	
绝缘电阻		电源端子、动力端子和FG之间: 最小为0.5MΩ (DC500V时)	
耐电压		电源端子·动力端子和FG之间50/60Hz时为1分钟AC1,500V 每个控制信号和FG之间: 为1分钟, AC500V	
高度		海拔1,000m以下(860hp以上)	
防护等级		柜内安装型(IP10)	
国际标准	EC指令	EMC指令	EN55011 classA group1 EN 61000-6-2
		低电压指令	EN61800-5-1
	UL标准	UL508C	
	cUL标准	cUL C22.2 No.14	
	韩国电波法(KC)	符合	

注1. 上述项目反映的只是单项评估测试结果。在复合条件下, 结果可能有所不同。

2. 对伺服驱动器进行绝缘阻抗测试时, 请先切断和伺服驱动器的所有连接。在连接状态下进行绝缘阻抗测试可能损坏伺服驱动器。

绝对不要对伺服驱动器进行绝缘强度测试, 否则可能对内部元件造成损害。

3. 伺服驱动器的部件中, 根据使用条件不同, 有些需进行保养。

4. 伺服驱动器的寿命, 在平均环境温度40°C、以额定转矩的80%输出时为50,000小时(轴流风扇除外)。

● 性能

AC100V规格

项目	驱动器型号		
	R7D-BPA5L	R7D-BP01L	R7D-BP02L
连续输出电流(rms)	1.0A	1.6A	2.5A
瞬时最大输出电流(rms)	3.3A	5.1A	7.5A
电源容量	0.16KVA	0.25KVA	0.42KVA
输入电源电压(主回路)	单相AC100~115V (85~127V) 50/60Hz		
输入电源电流(rms)(主回路)	1.4A	2.2A	3.7A
发热量(主回路)	12W	16W	22W
控制方式	全数字伺服		
变频器方式	基于IGBT的PWM方式		
PWM频率	12kHz		6kHz
最高响应频率(指令脉冲)	线驱动: 500kpps, 集电极开路: 200kpps		
质量	0.35kg		0.42kg
适用电机容量	50W	100W	200W

AC200V规格

项目	驱动器型号			
	R7D-BP01H	R7D-BP02HH	R7D-BP02H	R7D-BP04H
连续输出电流(rms)	1.0A	1.6A	1.6A	2.5A
瞬时最大输出电流(rms)	3.3A	4.9A	4.9A	7.8A
电源容量	0.27KVA (0.30KVA) 参见注释	0.35KVA	0.42KVA	0.69KVA (0.77KVA) 参见注释
输入电源电压(主回路)	单相/三相共用 AC200~240V (170~264V) 50/60Hz			
输入电源电流(rms)(主回路)	0.7A (1.5A) 参见注释	1.6A	1.1A	1.8A (3.5A) 参见注释
发热量(主回路)	14W	16W	20W	26W
控制方式	全数字伺服			
变频器方式	基于IGBT的PWM方式			
PWM频率	12kHz			6kHz
最高响应频率(指令脉冲)	线驱动: 500kpps, 集电极开路: 200kpps			
质量	0.35kg	0.42kg	0.35kg	0.42kg
适用电机容量	100W	200W	200W	400W

注: 圆括号()内的数值为使用单相200V时的值。

伺服电机规格(R88M-G)

● 一般规格

项目		规格	
使用环境温度 使用环境湿度		0~40°C, 85%以下(无结露)	
存储环境温度 存储环境湿度		-20~65°C, 85%以下(无结露)	
使用和存储环境		无腐蚀性气体	
耐振动		49m/s ² 以下, X、Y、Z方向	
耐冲击		加速度98m/s ² 以下, X、Y、Z方向各3次	
绝缘电阻		动力端子和FG间 20MΩ以上(DC500V时)	
耐电压		动力端子和FG端子间 AC1,500V 50/60Hz 1分钟	
操作位置		任意方向	
绝缘等级		类型B	
结构		全闭自冷式	
防护等级		IP65(轴贯通部除外)	
振动等级		V-15	
安装方式		法兰盘安装	
国际标准	EC指令	低电压指令	IEC 60034-5:2001
	UL标准		UL1004文件号E179189
	cUL标准		cUL 22.2, No.100

注：对伺服驱动器进行绝缘阻抗测试时，请先切断和伺服驱动器的所有连接。在连接状态下进行绝缘阻抗测试可能损坏伺服驱动器。
绝对不要对伺服驱动器进行绝缘强度测试，否则可能对内部元件造成损害。

● 性能

圆柱型伺服电机用(3,000r/min)

AC100V规格

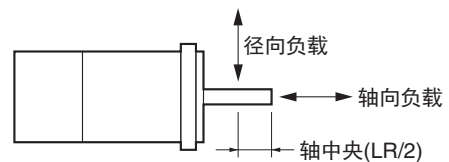
项目		单位	R88M-G05030H	R88M-G10030L	R88M-G20030L
额定输出*1		W	50	100	200
额定转矩*1		N·m	0.16	0.32	0.64
额定转速		r/min	3000		
最大转速		r/min	5000		
瞬时最大转矩*1		N·m	0.48	0.95	1.78
额定电流*1		A(rms)	1.1	1.7	2.5
瞬时最大电流*1		A(rms)	3.4	5.1	7.6
转动惯量		kg·m ²	2.5 × 10 ⁻⁶	5.1 × 10 ⁻⁶	1.4 × 10 ⁻⁵
适用负载惯量		---	转动惯量的 30 倍以下		
功率比*1		kW/s	10.4	20.1	30.3
允许径向负载*2		N	68	68	245
允许轴向负载*2		N	58	58	98
质量	不带制动器	kg	0.3	0.5	0.8
	带制动器	kg	0.5	0.7	1.3
散热板尺寸(材质)		---	100 × 80 × t10 (Al)		130 × 120 × t12 (Al)
制动器规格	制动惯量	kg·m ²	2.0 × 10 ⁻⁷	2.0 × 10 ⁻⁷	1.8 × 10 ⁻⁶
	励磁电压*3	V	DC24V±10%		
	功耗(20°C时)	W	7	7	9
	电流消耗(20°C时)	A	0.30	0.30	0.36
	静摩擦转矩	N·m	0.29 以上	0.29 以上	1.27 以上
	吸引时间*4	ms	35 以下	35 以下	50 以下
	释放时间*4	ms	20 以下	20 以下	15 以下
	齿隙		±1°		
	容许的制动工作量	J	39.2	39.2	137
	容许总工作量	J	4.9 × 10 ³	4.9 × 10 ³	44.1 × 10 ³
	容许角加速度	rad/s ²	30,000 以下 (2,800r/min 以上的速度时不可在 10ms 以下停止)		
	制动器寿命	---	1000 万次以上		
	额定值	---	连续		
绝缘等级	---	类型 F			

*1. 与伺服驱动器组合时常温下的值。瞬时最大转矩的值为标准值。

*2. 允许径向负载及允许轴向负载为保证在常温下使用 2 万小时寿命的设定值。也可以表示为下图位置上的值。

*3. 制动器在电路开路时制动（在施加电压时释放）。

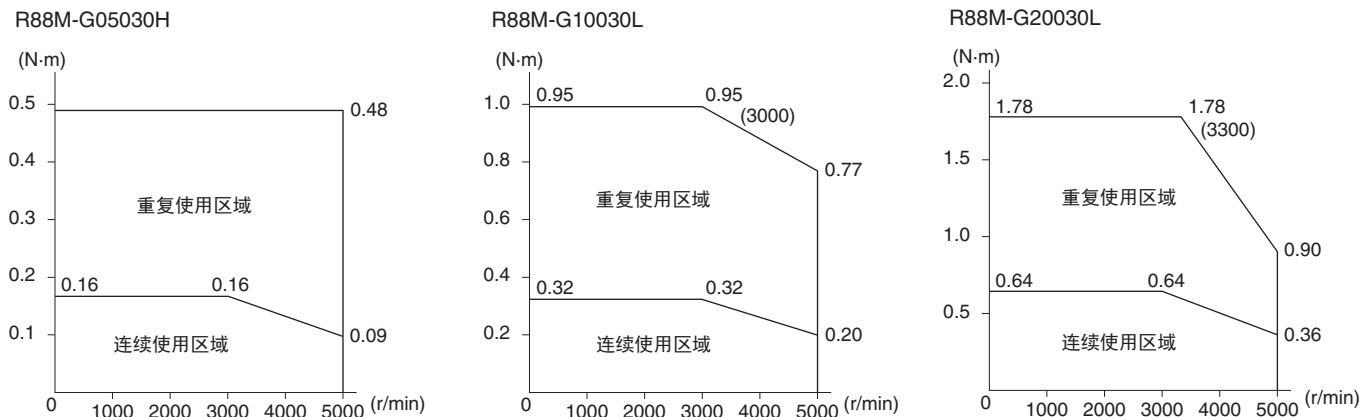
*4. 操作时间为接入作为浪涌抑制器的变阻器后测得的值（参考值）。



转矩-转速性能

● 圆柱型伺服电机用(3,000r/min)

下图为标准电缆3m、AC100V输入的性能。



伺服电机规格(R88M-G)

● 性能

圆柱型伺服电机用(3,000r/min)

AC200V规格

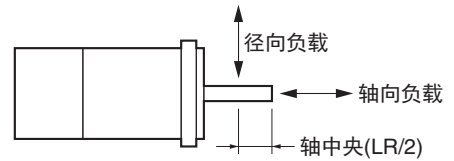
项目	单位	R88M-G05030H	R88M-G10030H	R88M-G20030H	R88M-G40030H	
额定输出*1	W	50	100	200	400	
额定转矩*1	N·m	0.16	0.32	0.64	1.3	
额定转速	r/min	3000				
最大转速	r/min	5000				
瞬时最大转矩*1	N·Em	0.48	0.95	1.78	3.60	
额定电流*1	A(rms)	1.1	1.1	1.6	2.6	
瞬时最大电流*1	A(rms)	3.4	3.4	4.9	7.9	
转动惯量	kg·m ²	2.5 × 10 ⁻⁶	5.1 × 10 ⁻⁶	1.4 × 10 ⁻⁵	2.6 × 10 ⁻⁵	
适用负载惯量	---	转动惯量的30倍以下				
功率比*1	kW/s	10.4	20.1	30.3	62.5	
允许径向负载*2	N	68	68	245	245	
允许轴向负载*2	N	58	58	98	98	
质量	不带制动器	kg	0.3	0.5	0.8	
	带制动器	kg	0.5	0.7	1.3	
散热板尺寸(材质)	---	100 × 80 × t10 (Al)		130 × 120 × t12 (Al)		
制动器规格	制动惯量	kg·m ²	2.0 × 10 ⁻⁷	2.0 × 10 ⁻⁷	1.8 × 10 ⁻⁶	7.5 × 10 ⁻⁶
	励磁电压*3	V	DC24V±10%			
	功耗(20°C时)	W	7	7	9	9
	电流消耗(20°C时)	A	0.30	0.30	0.36	0.36
	静摩擦转矩	N·m	0.29以上	0.29以上	1.27以上	1.27以上
	吸引时间*4	ms	35以下	35以下	50以下	50以下
	释放时间*4	ms	20以下	20以下	15以下	15以下
	齿隙		±1°			
	容许的制动工作量	J	39.2	39.2	137	196
	容许总工作量	J	4.9 × 10 ³	4.9 × 10 ³	44.1 × 10 ³	147 × 10 ³
	容许角加速度	rad/s ²	30,000以下 (2,800r/min以上的速度时不可在10ms以下停止)			
	制动器寿命	---	1000 万次以上			
额定值	---	连续				
绝缘等级	---	类型 F				

*1. 与伺服驱动器组合时常温下的值。瞬时最大转矩的值为标准值。

*2. 允许径向负载及允许轴向负载为保证在常温下使用 2 万小时寿命的设定值。也可以表示为下图位置上的值。

*3. 制动器在电路开路时制动（在施加电压时释放）。

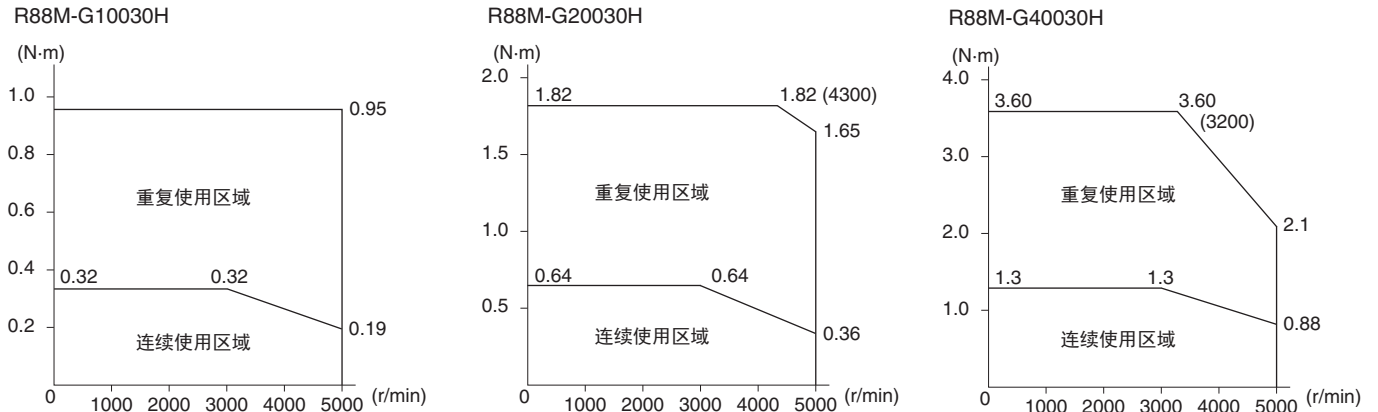
*4. 操作时间为接入作为浪涌抑制器的变阻器后测得的值（参考值）。



转矩-转速性能

● 圆柱型伺服电机用(3,000r/min)

下图为标准电缆3m、AC200V输入的性能。



伺服电机规格(R88M-G)

● 扁平型伺服电机(3,000r/min)

AC100V规格

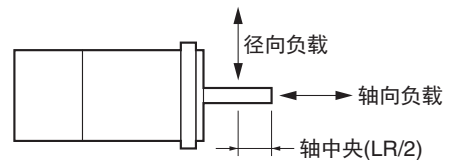
项目	单位	R88M-GP10030L	R88M-GP20030L
额定输出*1	W	100	200
额定转矩*1	N·m	0.32	0.64
额定转速	r/min	3,000	
最大转速	r/min	5,000	
瞬时最大转矩*1	N·m	0.85	1.86
额定电流*1	A(rms)	1.6	2.5
瞬时最大电流*1	A(0-p)	6.9	10.5
转动惯量	kg·m ²	9.0 × 10 ⁻⁶	3.4 × 10 ⁻⁵
适用负载惯量	—	转动惯量的20倍以下	
功率比*1	kW/s	11.4	12.0
允许径向负载*2	N	68	245
允许轴向负载*2	N	58	98
质量	不带制动器	kg	1.3
	带制动器	kg	2.0
散热板尺寸(材质)	—	130 × 120 × t10 (Al)	170 × 160 × t12 (Al)
制动器规格	制动惯量	kg·m ²	3.0 × 10 ⁻⁶
	励磁电压*3	V	DC24V±10%
	功耗(20°C时)	W	7
	电流消耗(20°C时)	A	0.29
	静摩擦转矩	N·m	0.29以上
	吸引时间*4	ms	50以下
	释放时间*4	ms	15以下
	齿隙	—	±1°
	容许的制动工作量	J	137
	容许总工作量	J	44.1 × 10 ³
	容许角加速度	rad/s ²	10,000以下 (950r/min以上的速度时不可在10ms以下停止)
	制动器寿命	—	1000万次以上
	额定值	—	连续
	绝缘等级	—	类型 F

*1. 与伺服驱动器组合时常温下的值。瞬时最大转矩的值为标准值。

*2. 允许径向负载及允许轴向负载为保证在常温下使用 2 万小时寿命的设定值。也可以表示为下图位置上的值。

*3. 制动器在电路开路时制动（在施加电压时释放）。

*4. 操作时间为接入作为浪涌抑制器的变阻器后测得的值（参考值）。

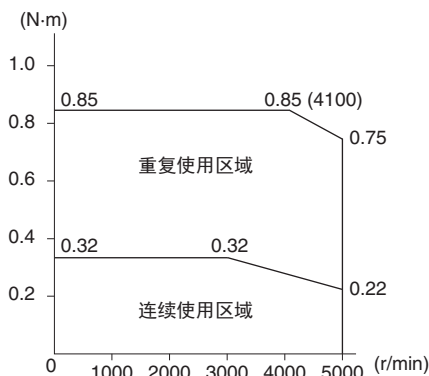


转矩-转速性能

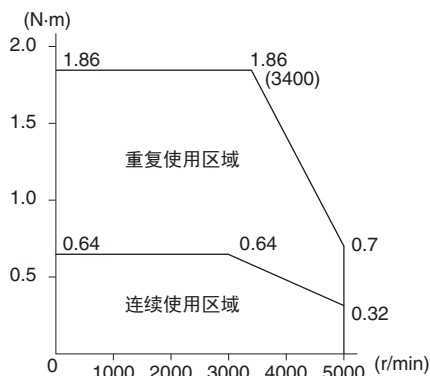
● 扁平型伺服电机(3,000r/min)

下图为标准电缆3m、AC100V输入的性能。

R88M-GP10030L



R88M-GP20030L



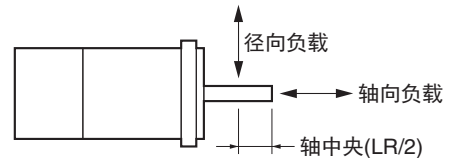
伺服电机规格(R88M-G)

● 扁平型伺服电机(3,000r/min)

AC200V规格

项目	单位	R88M-GP10030H	R88M-GP20030H	R88M-GP40030H	
额定输出*1	W	100	200	400	
额定转矩*1	N·m	0.32	0.64	1.3	
额定转速	r/min	3000			
最大转速	r/min	5000			
瞬时最大转矩*1	N·m	0.90	1.82	3.60	
额定电流*1	A(rms)	1.0	1.6	4.4	
瞬时最大电流*1	A(0-p)	4.3	6.8	18.6	
转动惯量	kg·m ²	9.0 × 10 ⁻⁶	3.4 × 10 ⁻⁵	6.4 × 10 ⁻⁵	
适用负载惯量	---	转动惯量的20倍以下			
功率比*1	kW/s	11.4	11.8	25.5	
允许径向负载*2	N	68	245	245	
允许轴向负载*2	N	58	98	98	
质量	不带制动器	kg	0.7	1.3	
	带制动器	kg	0.9	2.0	
散热板尺寸(材质)	---	130 × 120 × t10 (Al)	170 × 160 × t12 (Al)		
制动器规格	制动惯量	kg·m ²	3.0 × 10 ⁻⁶	9.0 × 10 ⁻⁶	
	励磁电压*3	V	DC24V±10%		
	功耗(20°C时)	W	7	10	10
	电流消耗(20°C时)	A	0.29	0.41	0.41
	静摩擦转矩	N·m	0.29以上	1.27以上	1.27以上
	吸引时间*4	ms	50以下	60以下	60以下
	释放时间*4	ms	15以下	15以下	15以下
	齿隙		±1°		
	容许的制动工作量	J	137	196	196
	容许总工作量	J	44.1 × 10 ³	147 × 10 ³	147 × 10 ³
	容许角加速度	rad/s ²	10,000以下 (950r/min以上的速度时不可在10ms以下停止)		
	制动器寿命	---	1000万次以上		
	额定值	---	连续		
绝缘等级	---	类型F			

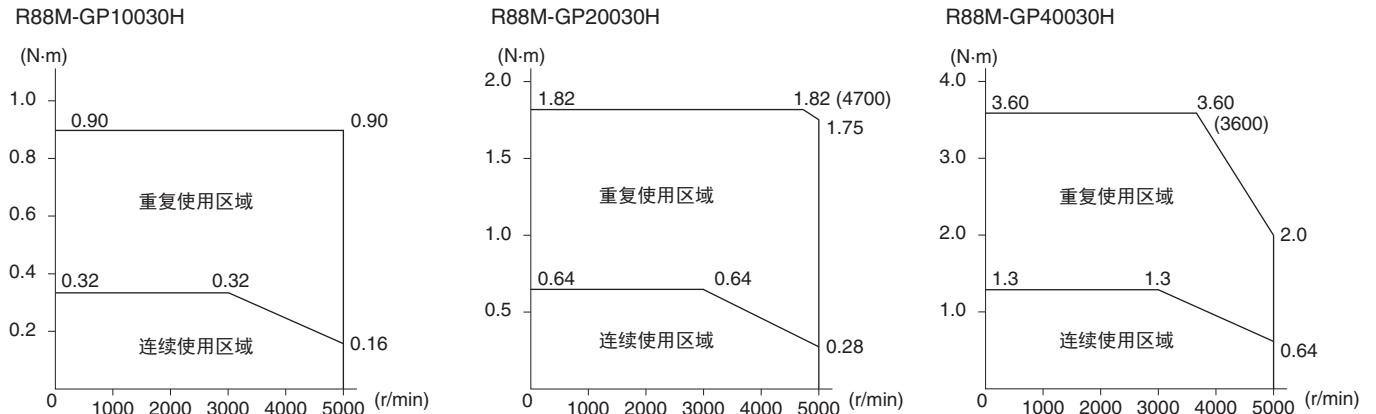
- *1. 与伺服驱动器组合时常温下的值。瞬时最大转矩的值为标准值。
- *2. 允许径向负载及允许轴向负载为保证在常温下使用2小时寿命的设定值。也可以表示为下图位置上的值。
- *3. 制动器在电路开路时制动（在施加电压时释放）。
- *4. 操作时间为接入作为浪涌抑制器的变阻器后测得的值（参考值）。



转矩-转速性能

● 扁平型伺服电机(3,000r/min)

下图为标准电缆3m、AC200V输入的性能。



减速机规格(R88G-HPG/VRXF)

■标准型及规格

● 齿隙：3分以内

圆柱型伺服电机用减速机

型号 (R88G-)			额定转速	额定转矩	比率	瞬时最大转速	瞬时最大转矩	减速机惯量	允许 径向负载	允许 轴向负载	质量
			r/min	N·m	%	r/min	N·m	kg·m ²	N	N	kg
50W	1/5	HPG11A05100B	600	0.60	75	1000	1.80	5.00×10 ⁻⁷	135	538	0.29
	1/9	HPG11A09050B	333	1.17	81	555	3.51	3.00×10 ⁻⁷	161	642	0.29
	1/21	HPG14A21100B	143	2.18	65	238	6.54	5.00×10 ⁻⁶	340	1358	1.04
	1/33	HPG14A33050B	91	3.73	71	151	11.2	4.40×10 ⁻⁶	389	1555	1.04
	1/45	HPG14A45050B	67	5.09	71	111	15.2	4.40×10 ⁻⁶	427	1707	1.04
100W	1/5	HPG11A05100B	600	1.37	86	1000	4.07	5.00×10 ⁻⁷	135	538	0.29
	1/11	HPG14A11100B	273	2.63	75	454	7.80	6.00×10 ⁻⁶	280	1119	1.04
	1/21	HPG14A21100B	143	5.40	80	238	16.0	5.00×10 ⁻⁶	340	1358	1.04
	1/33	HPG20A33100B	91	6.91	65	151	20.5	6.50×10 ⁻⁵	916	3226	2.4
	1/45	HPG20A45100B	67	9.42	65	111	27.9	6.50×10 ⁻⁵	1006	3541	2.4
200W	1/5	HPG14A05200B	600	2.49	78	1000	7.44	2.07×10 ⁻⁵	221	883	1.02
	1/11	HPG14A11200B	273	6.01	85	454	17.9	1.93×10 ⁻⁵	280	1119	1.09
	1/21	HPG20A21200B	143	10.2	76	238	30.6	4.90×10 ⁻⁵	800	2817	2.9
	1/33	HPG20A33200B	91	17.0	81	151	50.8	4.50×10 ⁻⁵	916	3226	2.9
	1/45	HPG20A45200B	67	23.2	81	111	69.3	4.50×10 ⁻⁵	1006	3541	2.9
400W	1/5	HPG14A05400B	600	5.66	87	1000	16.5	2.07×10 ⁻⁵	221	883	1.09
	1/11	HPG20A11400B	273	11.7	82	454	34.2	5.70×10 ⁻⁵	659	2320	2.9
	1/21	HPG20A21400B	143	23.5	86	238	68.8	4.90×10 ⁻⁵	800	2547	2.9
	1/33	HPG32A33400B	91	34.7	81	151	101.7	6.20×10 ⁻⁵	1565	6240	7.5
	1/45	HPG32A45400B	67	47.4	81	111	138.6	6.10×10 ⁻⁵	1718	6848	7.5

- 注1. 减速机惯量指伺服电机的轴转换值。
 2. 带减速机的伺服电机的防护规格为IP44。
 3. 允许径向负载应在LR/2处测量。
 4. 标准型轴形状为直轴。订购直轴带按键的伺服电机时，在型号后方形空格指示的位置加上“J”。

扁平型伺服电机用

型号 (R88G-)			额定转速	额定转矩	比率	瞬时最大转速	瞬时最大转矩	减速机惯量	允许 径向负载	允许 轴向负载	质量
			r/min	N·m	%	r/min	N·m	kg·m ²	N	N	kg
100W	1/5	HPG11A05100PB	600	1.37	85	1000	3.84 (3.63)	5.00×10 ⁻⁷	135	538	0.34
	1/11	HPG14A11100PB	273	2.63	75	454	7.39 (6.98)	6.00×10 ⁻⁶	280	1119	1.04
	1/21	HPG14A21100PB	143	5.40	80	238	15.2 (14.6)	5.00×10 ⁻⁶	340	1358	1.04
	1/33	HPG20A33100PB	91	6.91	65	151	19.4 (18.3)	4.50×10 ⁻⁵	916	3226	2.9
	1/45	HPG20A45100PB	67	9.42	65	111	26.5 (25.0)	4.50×10 ⁻⁵	1006	3541	2.9
200W	1/5	HPG14A05200PB	600	2.49	78	1000	7.09	2.07×10 ⁻⁵	221	883	0.99
	1/11	HPG20A11200PB	273	4.75	68	454	13.5	5.80×10 ⁻⁵	659	2320	3.1
	1/21	HPG20A21200PB	143	10.2	76	238	29.2	4.90×10 ⁻⁵	800	2817	3.1
	1/33	HPG20A33200PB	91	17.0	81	151	48.5	4.50×10 ⁻⁵	916	3226	3.1
	1/45	HPG20A45200PB	67	23.2	81	111	66.1	4.50×10 ⁻⁵	1006	3541	3.1
400W	1/5	HPG20A05400PB	600	4.67	72	1000	12.9	7.10×10 ⁻⁵	520	1832	3.1
	1/11	HPG20A11400PB	273	11.7	82	454	32.4	5.80×10 ⁻⁵	659	2320	3.1
	1/21	HPG20A21400PB	143	23.5	86	238	65.2	4.90×10 ⁻⁵	800	2817	3.1
	1/33	HPG32A33400PB	91	34.7	81	151	96.2	2.80×10 ⁻⁴	1565	6240	7.8
	1/45	HPG32A45400PB	67	47.4	81	111	131.2	2.80×10 ⁻⁴	1718	6848	7.8

- 注1. 减速机惯量指伺服电机的轴转换值。
 2. 带减速机的伺服电机的防护规格为IP44。
 3. 允许径向负载应在LR/2处测量。
 4. 标准型轴形状为直轴。订购直轴带按键的伺服电机时，在型号后方形空格指示的位置加上“J”。
 5. 圆括号()内的数值为使用对应电源100V的伺服电机时的值。

● 齿隙：15分以内

圆柱型伺服电机用减速机

型号 (R88G-)			额定转速	额定转矩	比率	瞬时最大转速	瞬时最大转矩	减速机惯量	允许 径向负载	允许 轴向负载	质量
			r/min	N·m	%	r/min	N·m		kg·m ²	N	
50W	1/5	VRXF05B100CJ	600	0.66	82	1000	1.97	6.04 × 10 ⁻⁶	392	196	0.55
	1/9	VRXF09B100CJ	333	1.18	82	556	3.54	4.97 × 10 ⁻⁶	441	220	0.55
	1/15	VRXF15B100CJ	200	1.85	77	333	5.54	5.26 × 10 ⁻⁶	588	294	0.70
	1/25	VRXF25B100CJ	120	3.08	77	200	9.24	5.14 × 10 ⁻⁶	686	343	0.70
100W	1/5	VRXF05B100CJ	600	1.44	90	1000	4.28	6.04 × 10 ⁻⁶	392	196	0.55
	1/9	VRXF09B100CJ	333	2.59	90	556	7.70	4.97 × 10 ⁻⁶	441	220	0.55
	1/15	VRXF15B100CJ	200	4.13	86	333	12.26	5.26 × 10 ⁻⁶	588	294	0.70
	1/25	VRXF25B100CJ	120	6.88	86	200	20.43	5.14 × 10 ⁻⁶	686	343	0.70
200W	1/5	VRXF05B200CJ	600	2.94	92	1000	8.19	1.47 × 10 ⁻⁵	392	196	0.72
	1/9	VRXF09C200CJ	333	4.78	83	556	13.30	2.37 × 10 ⁻⁵	931	465	1.70
	1/15	VRXF15C200CJ	200	8.26	86	333	22.96	3.02 × 10 ⁻⁵	1176	588	2.10
	1/25	VRXF25C200CJ	120	13.76	86	200	38.27	2.93 × 10 ⁻⁵	1323	661	2.10
400W	1/5	VRXF05C400CJ	600	5.72	88	1000	15.84	3.7 × 10 ⁻⁵	784	392	1.70
	1/9	VRXF09C400CJ	333	10.30	88	556	28.51	2.37 × 10 ⁻⁵	931	465	1.70
	1/15	VRXF15C400CJ	200	17.36	89	333	48.06	3.02 × 10 ⁻⁵	1176	588	2.10
	1/25	VRXF25C400CJ	120	28.93	89	200	80.10	2.93 × 10 ⁻⁵	1323	661	2.10

- 注1. 减速机惯量指伺服电机的轴转换值。
 2. 带减速机的伺服电机的防护规格为IP44。
 (减速机与伺服电机的结合部除外)
 3. 允许径向负载应在LR/2处测量。
 4. 标准型轴形状带按键和阀门。(按键以暂时组装状态同捆包装)
 5. 请勿让减速机的表面温度超过90℃。

扁平型伺服电机用

型号 (R88G-)			额定转速	额定转矩	比率	瞬时最大转速	瞬时最大转矩	减速机惯量	允许 径向负载	允许 轴向负载	质量
			r/min	N·m	%	r/min	N·m		kg·m ²	N	
100W	1/5	VRXF05B100PCJ	600	1.44	90	1000	4.05 (3.83)	6.00 × 10 ⁻⁶	392	196	0.70
	1/9	VRXF09B100PCJ	333	2.59	90	556	7.29 (6.89)	5.00 × 10 ⁻⁶	441	220	0.70
	1/15	VRXF15B100PCJ	200	4.13	86	333	11.61 (10.97)	5.70 × 10 ⁻⁶	588	294	0.90
	1/25	VRXF25B100PCJ	120	6.88	86	200	19.35 (18.28)	5.50 × 10 ⁻⁶	686	343	0.90
200W	1/5	VRXF05B200PCJ	600	2.94	92	1000	8.37 (8.56)	1.50 × 10 ⁻⁵	392	196	0.90
	1/9	VRXF09C200PCJ	333	4.78	83	556	13.60 (13.89)	2.70 × 10 ⁻⁵	931	465	2.00
	1/15	VRXF15C200PCJ	200	8.26	86	333	23.48 (23.99)	3.02 × 10 ⁻⁵	1176	588	2.40
	1/25	VRXF25C200PCJ	120	13.76	86	200	39.13 (39.99)	2.90 × 10 ⁻⁵	1323	661	2.40
400W	1/5	VRXF05C400PCJ	600	5.72	88	1000	15.84	3.70 × 10 ⁻⁵	784	392	2.00
	1/9	VRXF09C400PCJ	333	10.30	88	556	28.51	2.70 × 10 ⁻⁵	931	465	2.00
	1/15	VRXF15C400PCJ	200	17.36	89	333	48.06	3.02 × 10 ⁻⁵	1176	588	2.40
	1/25	VRXF25C400PCJ	120	28.93	89	200	80.10	2.90 × 10 ⁻⁵	1323	661	2.40

- 注1. 圆括号()内的数值为使用对应电源100V的伺服电机时的值。
 2. 减速机惯量指伺服电机的轴转换值。
 3. 带减速机的伺服电机的防护规格为IP44。
 (减速机与伺服电机的结合部除外)
 4. 允许径向负载应在LR/2处测量。
 5. 标准型轴形状带按键和阀门。(按键以暂时组装状态同捆包装)
 6. 请勿让减速机的表面温度超过90℃。

编码器规格/外部再生电阻器规格/电抗器规格/参数单元规格

● 编码器规格

项目	规格
编码器系统	光编码器（增量编码器）
输出脉冲量	A、B相：2,500脉冲/转，Z相：1脉冲/转
电源电压	5V±5%
电源电流	180mA以下
输出信号	+S、-S
输出接口	符合EIA RS485 双工串行通信数据

● 外部再生电阻器规格

型号	电阻值	额定功率	温度上升120°C时吸收的再生能量	散热条件	热开关输出规格
R88A-RR08050S	50Ω	80W	20W	(Al) 250×250, 厚度: 3.0	工作温度150°C±5%, NC接点, 额定输出: DC30V, 50mA以下
R88A-RR080100S	100Ω	80W	20W	(Al) 250×250, 厚度: 3.0	工作温度150°C±5%, NC接点, 额定输出: DC30V, 50mA以下
R88A-RR22047S1	47Ω	220W	70W	(Al) 350×350, 厚度: 3.0	工作温度150°C±5%, NC接点, 额定输出: AC250V, 0.2A以下 DC42V, 0.2A以下 (最小电流: 1mA)

● 电抗器规格

电抗器种类	规格			
	型号	额定电流(A)	电感(mH)	质量(kg)
单相电抗器	3G3AX-DL2002	1.6A	21.4mH	0.8 kg
	3G3AX-DL2004	3.2A	10.7mH	1.0 kg
	3G3AX-DL2007	6.1A	6.75mH	1.3 kg
三相电抗器	3G3AX-AL2025	10A	2.8mH	2.8 kg

● 参数单元规格

一般规格

项目	规格
使用环境温度	0~+55°C
使用环境湿度	90%以下（无结露）
存储环境温度	-20~+80°C
存储环境湿度	90%以下（无结露）
使用和存储环境	无腐蚀性气体
耐振动	5.9m/s ² 以下

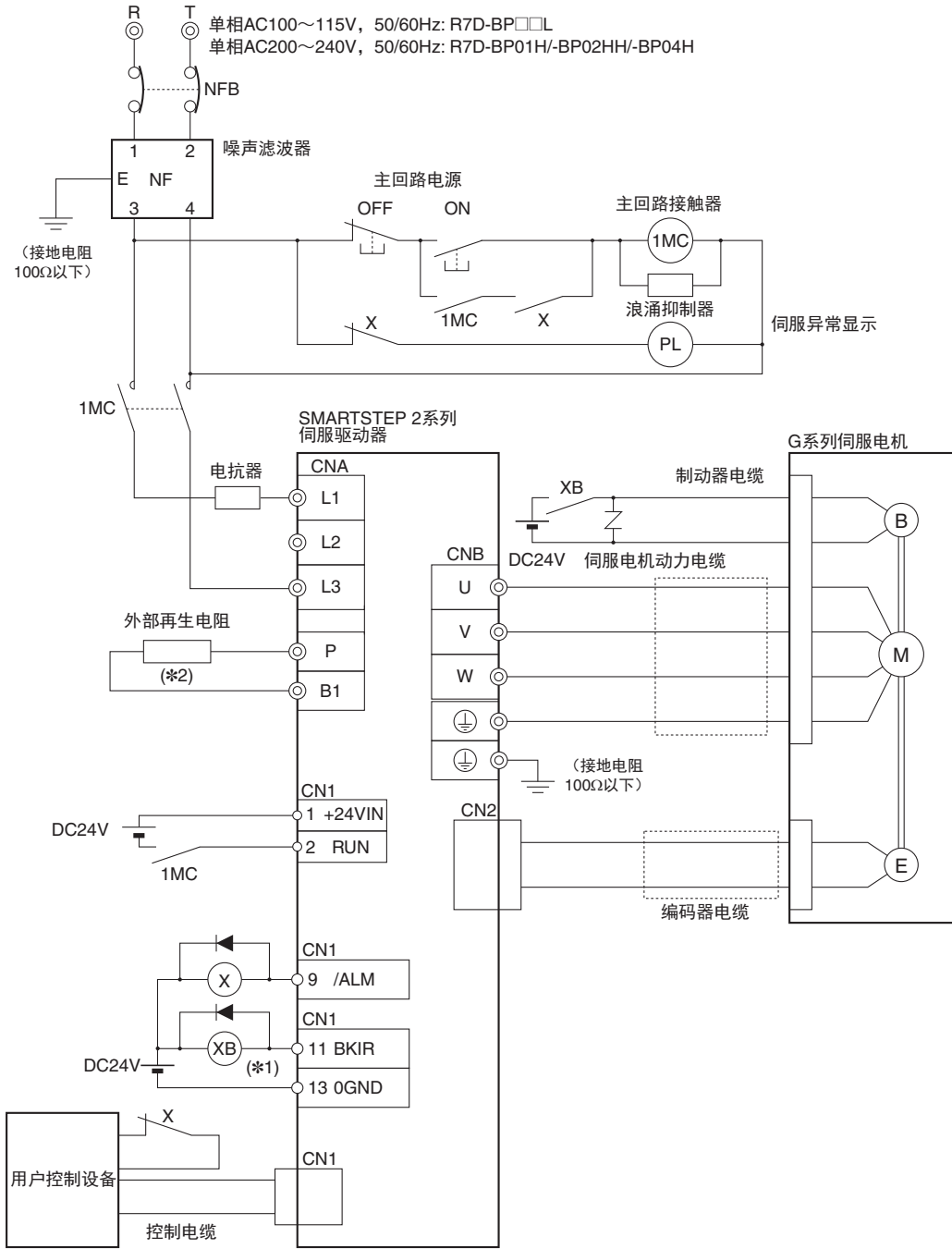
性能规格

项目	规格	
类型	手持式	
电缆长度	1.5m	
连接器	小型DIN8P MD连接器	
显示	7段LED	
外形尺寸	62×114×15mm (W×H×D)	
质量	约0.1kg（含电缆在内）	
通信规格	标准	RS232
	通信方式	起停同步(ASYNC)
	波特率	9,600位/s
	开始位	1位
	数据	8位
	奇偶校验	无
	停止位	1位

连接

● 外围设备连接示例

R7D-BPA5L/-BP01L/-BP02L/-BP04L/-BP01H/-BP02HH/-BP04H



*1. 推荐的继电器：欧姆龙G7T继电器（DC24V型）

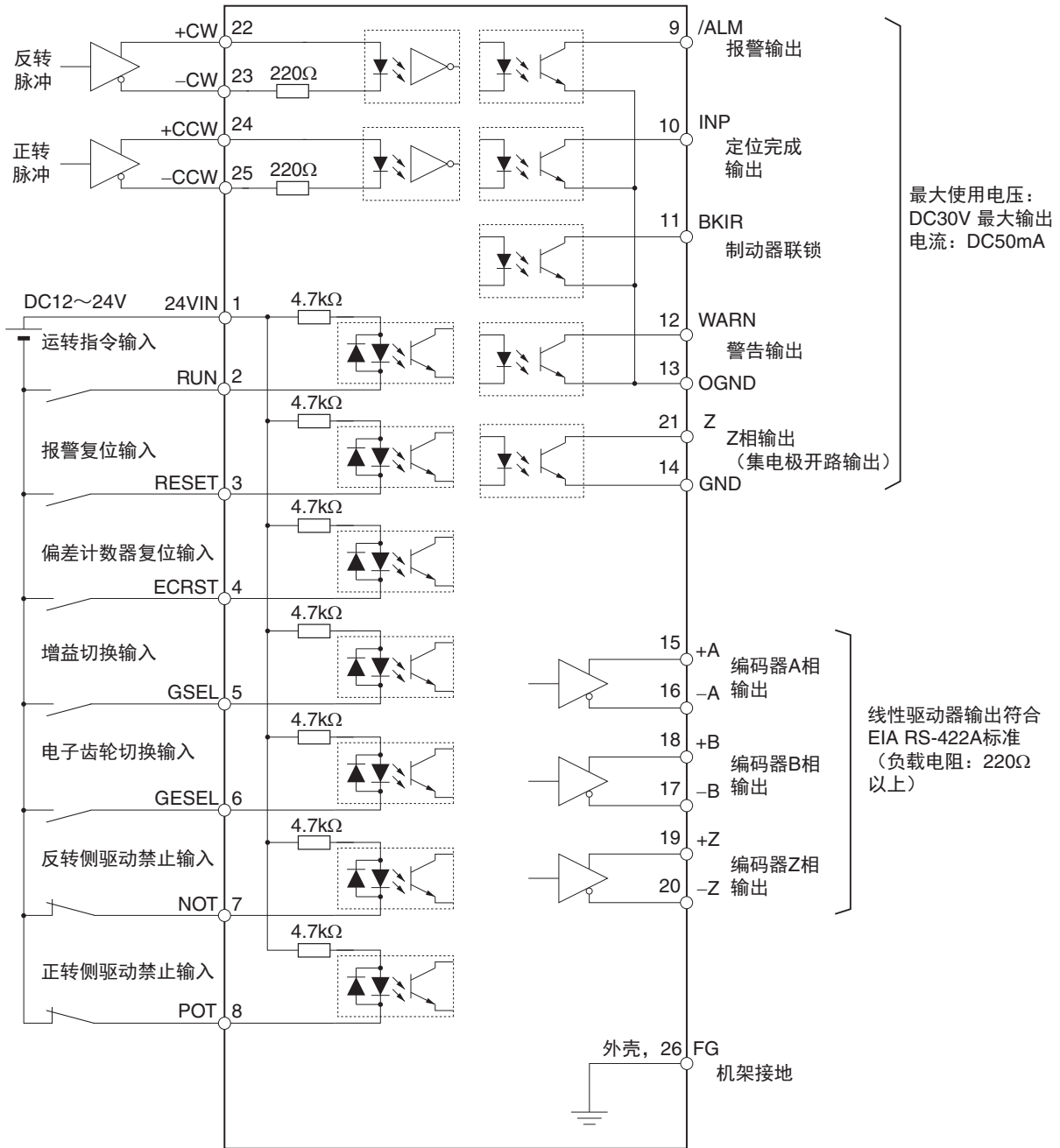
*2. 可以连接外部再生电阻。
再生能量超过驱动器的再生吸收容量时连接此电阻。

注1. 主回路电源或控制回路电源切断时，动态制动器开启。
2. 主回路电源切断时，请同时切断运转指令输入(RUN)。

输入输出段回路图

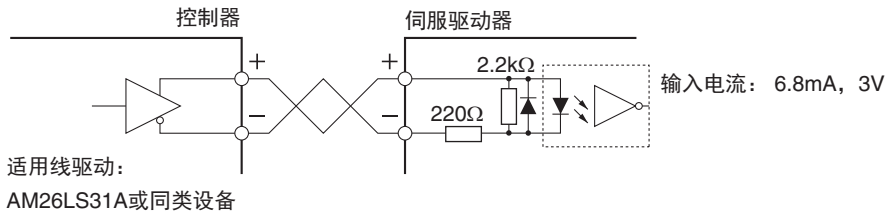
● 控制输入输出规格(CN1)

控制输入输出信号的连接与外部信号处理

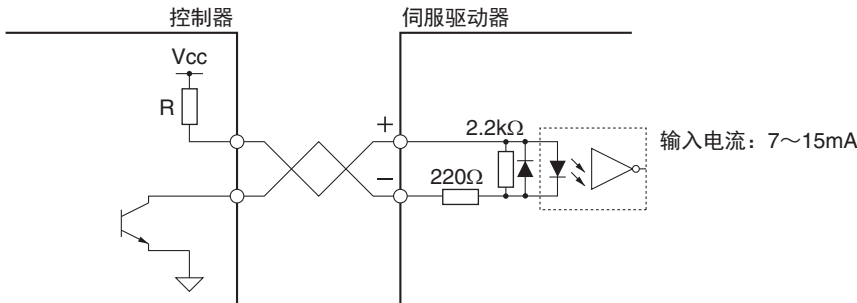


● 控制输入回路

- 位置指令脉冲输入
线驱动输入



集电极开路输入



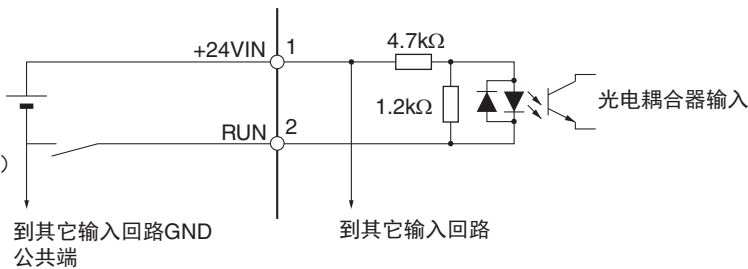
注: 电阻R为在输入电流7~15mA时选定。(请参见下表)

$$\frac{V_{cc} - 1.5}{R + 220} \approx 10\text{mA} \quad (7\sim 15\text{mA})$$

Vcc	R
24V	2kΩ
12V	1kΩ

• 顺序输入

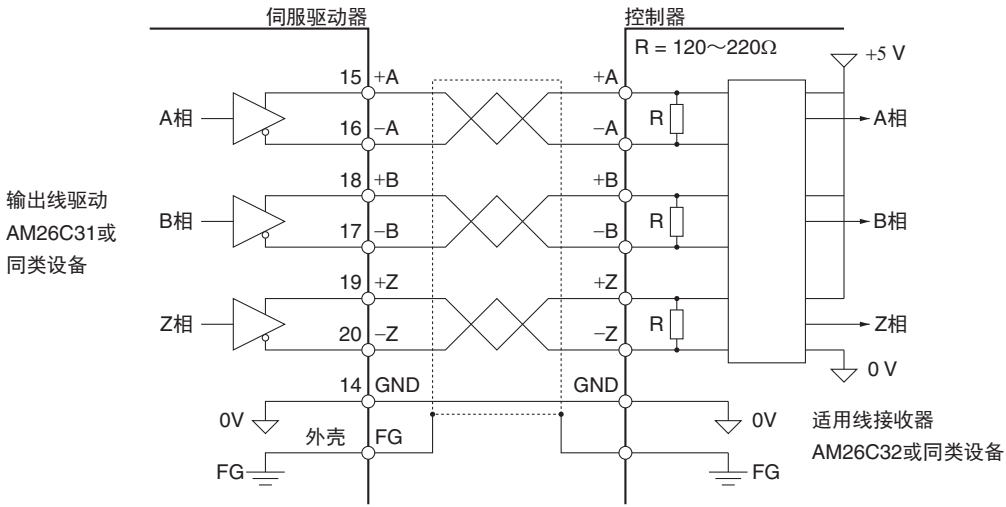
外部电源:
DC12V±5%~
DC24V±5%
电源容量:
50mA以上(每个单元)



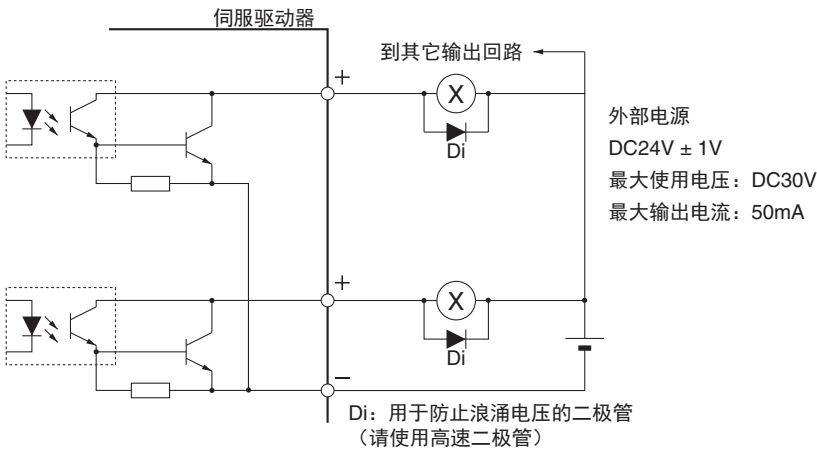
信号电平
接通电平: 10V以上
断开电平: 3V以下

● 控制输出回路

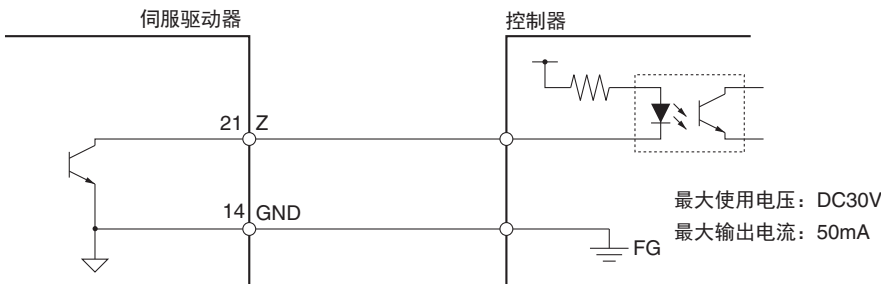
• 位置反馈输出



• 顺序和报警输出

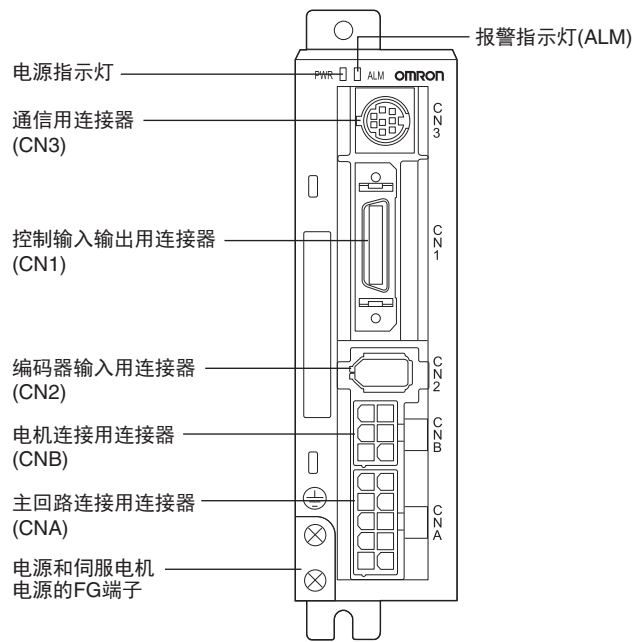


• Z相输出 (集电极开路输出)



各部分名称和功能

驱动器各部分名称



● R7A-CN201P主回路连接用连接器(CNA)

端子标记	针号	名称
L1	10	主回路电源输入
L2	8	
L3	6	
P	5	外部再生电阻单元连接端子
B1	3	
FG	1	机架接地

● R7A-CNB01A伺服电机连接器(CNB)规格

端子标记	针号	名称
U	1	伺服电机连接端子
V	4	
W	6	
⊕	3	机架接地

● 电源LED(PWR)

指示灯	状态
绿色灯亮	主电源接通
橙色灯亮	警告时每隔1秒闪烁1次 (过载、再生能量过大、风扇转速异常)
红色灯亮	发生报警。

● 报警LED(ALM)

发生报警时亮灯。

● 控制输入(CN1)

针号	信号名称	功能
1	+24VIN	控制用直流电源输入
2	RUN	运转指令输入
3	RESET	报警复位输入*1
4	ECRST/VSEL2	偏差计数器复位输入或内部设定速度选择2输入
5	GSEL/ VZERO/TLSEL	增益切换输入、速度归零指定输入或转矩限制切换输入
6	GESEL/VSEL1	电子齿轮切换输入或内部设定速度选择1输入*2
7	NOT	反转侧驱动禁止输入
8	POT	正转侧驱动禁止输入
22	+CW/PULS/FA	反转脉冲输入、进给脉冲输入或90°相位差脉冲(A相)
23	-CW/PULS/FA	
24	+CCW/SIGN/FB	正转脉冲、正反向信号或90°相位差脉冲(B相)
25	-CCW/SIGN/FB	

*1. 有的报警用本输入不能解除。

*2. 在电子齿轮切换前后的10ms内请勿输入指令脉冲。

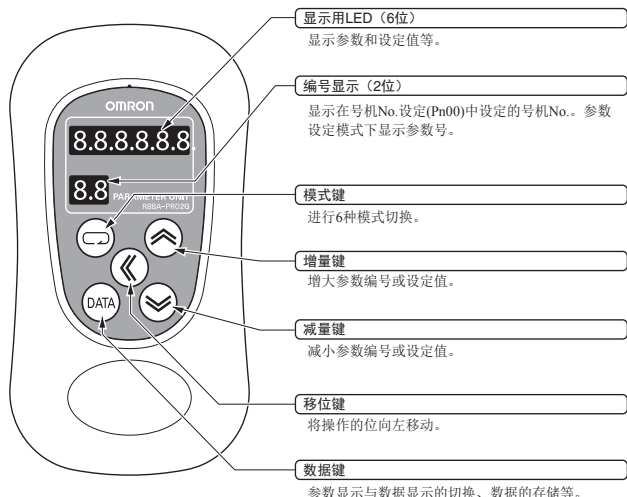
● 控制输出(CN1)

针号	信号名称	功能
9	/ALM	报警输出*1
10	INP/TGON	定位完成输出或伺服电机转速检测输出
11	BKIR	制动器的联锁输出
12	WARN	警告输出
13	OGND	输出地线公共端
14	GND	地线公共端
15	+A	编码器 A相输出
16	-A	编码器 B相输出
17	-B	
18	+B	编码器 Z相输出
19	+Z	
20	-Z	编码器 Z相输出
21	Z	

*1. 接通电源后约2秒钟为OFF状态。

注：接通电源后约2秒钟为OFF状态。顺序输出的界面转换为集电极开路输出（最大使用电压：DC30V；最大输出电流：50mA）。

■ R88A-PR02G参数单元各部分名称



● 功能选择参数

参数名称	说明
单元号设定	可以设定号机编号。
初始状态显示	选择显示电源接通时的参数单元的数据种类。
控制模式选择	设定使用的控制模式。
驱动禁止输入选择	通过连接装置界限输入，可以防止装置运作领域外的伺服电机旋转。
速度归零指定/速度指令旋转方向切换	速度归零指定输入(VZERO与转矩限制切换输入(TLSEL)的功能选择。
警告输出选择	分配警告输出(WARN)功能。

● 伺服增益参数

参数名称	说明
位置回路增益*1	调整位置回路响应。
速度回路增益*1	调整速度回路响应。
速度回路积分时间常数*1	设定速度回路的积分时间常数。
速度反馈滤波器时间常数*1	设定编码器信号被转换为速度信号后信号所通过的低通滤波器时间常数。
转矩指令滤波器时间常数*1	设定转矩指令部的一次延迟滤波器常数。
前馈量*1	位置控制的前馈补偿值。
前馈指令滤波器*1	位置控制的前馈指令滤波器。
第2位置回路增益*1	调整位置回路响应。
第2速度回路增益*1	调整速度回路响应。
第2速度回路积分时间常数*1	设定速度回路的积分时间常数。
第2速度反馈滤波器时间常数*1	设定编码器信号被转换为速度信号后信号所通过的低通滤波器时间常数。
第2转矩指令滤波器时间常数*1	设定转矩指令部的一次延迟滤波器常数。
陷波滤波器1频率	设定共振抑制陷波滤波器的陷波频率。
陷波滤波器1幅值	以5阶段设定共振抑制陷波滤波器幅值。通常使用为出厂设定。
惯量比*1	机器系统惯量和伺服电机转动惯量之比进行设置。
实时自动调谐模式选择	设定实时自动调谐的运行模式。
实时自动调谐机械刚性选择	通过16阶段设定实施实时自动调谐时的机械刚性。机械刚性越高设定值设定的越大。设定值变大时响应性也变高。
自动调谐运行设置	设定自动调谐的运行模式。
越程限位设置	设定伺服电机运行可能范围。设定为0时，该项功能无效。
振动频率	设定抑制负载尖端振动的抑制振动控制的抑制振动频率。
抑制振动滤波器设定	设定抑制负载尖端振动的抑制振动控制的抑制振动滤波器。
适应滤波器工作台No.*1	显示与适应滤波器频率相对应的工作台No.。适应滤波器有效时（实时自动调谐模式选择(Pn21)选择1~3、7时）自动设定，不可变更。
增益切换输入运行模式选择	设定增益切换功能的有效/无效。设置为有效时，第1增益/第2增益的切换条件为增益切换设置(Pn31)的设定。
增益切换设置	选择第1增益与第2增益进行切换的条件。需要将增益切换输入操作模式(Pn30)设定为1（有效）。
增益切换时间*1	增益切换设置(Pn31)为3、5~10的时候有效。通过Pn31设定从被选择的切换条件偏离的时点开始到返回第1增益的延迟时间。
增益切换电平设定*1	增益切换设置(Pn31)为3、5、6、9或10的时候有效。选择第1增益与第2增益进行切换的判定条件。设置单位根据增益切换设置(Pn31)的条件而异。
增益切换滞后设定*1	通过第1增益切换电平设定(Pn33)，对已设定判断电平上下设置的滞后幅度进行设定。
位置回路增益切换时间*1	将第1增益/第2增益的切换设定为有效之后，可在增益切换的时点对位置回路增益进行阶段性的切换时间设定。

*1. 上述参数为通过执行实时自动调谐功能而自动变化的参数。进行手动调整时，请将实时自动调谐模式选择(Pn21)设定为0。

● 位置控制参数

参数名称	说明
指令脉冲输入设置	在指令脉冲模式(Pn42)下, 作为指令脉冲的输入形态选择90°位相差信号输入的情况下, 会对指令脉冲进行倍率(2倍倍率或4倍倍率)。
指令脉冲旋转方向切换	设定和指令脉冲输入相对的伺服电机旋转方向。
指令脉冲模式	设定从位置控制器到伺服驱动器的指令脉冲输入形态。
编码器分频比设置	设定伺服驱动器输出的电机每转的编码器脉冲数。设定范围为1~16,384脉冲/转, 但如果设定超过2,500脉冲/转的数值则为无效。
编码器输出方向切换	可以使从伺服驱动器输出的编码器脉冲的逻辑取反。
第1电子齿轮比分子	设定指令脉冲和伺服电机移动量的脉冲率。 第1电子齿轮比分子 (Pn46)
第2电子齿轮比分子	或 $\times 2$ 电子齿轮比分子乘方数 (Pn4A) 第2电子齿轮比分子 (Pn47)
	电子齿轮比分母 (Pn4B)
电子齿轮比分子乘方数	设定指令脉冲和伺服电机移动量的脉冲率。 第1电子齿轮比分子 (Pn46)
电子齿轮比分母	或 $\times 2$ 电子齿轮比分子乘方数 (Pn4A) 第2电子齿轮比分子 (Pn47)
	电子齿轮比分母 (Pn4B)
位置指令滤波器时间常数设置	设定指令脉冲输入的一次延迟滤波器时间常数。设定为0后, 无滤波器功能。数值设定的越大, 时间常数越大。
平滑滤波器设置	选择指令脉冲输入 FIR 滤波器时间常数。设定值越大, 指令脉冲越平滑。

● 内部设定速度控制的相关参数

参数名称	说明
第1内部速度设置	第1内部设定的速度。
第2内部速度设置	第2内部设定的速度。
第3内部速度设置	第3内部设定的速度。
第4内部速度设置	第4内部设定的速度。
点动速度	设定点动运转速度。
软启动加速时间	设定内部速度控制的加速时间。对达到1,000r/min的时间(设定值 $\times 2$ ms)进行设定。
软启动减速时间	设定内部速度控制的减速时间。对从1000r/min到停止的时间(设定值 $\times 2$ ms)进行设定。
转矩限制	设置设定值, 以限制伺服电机的最大转矩。

● 顺序相关参数

参数名称	说明
定位完成范围	设定定位完成输出(INP)范围。
速度归零检查	设定警告输出(速度归零检查)的转速。
电机转速检查时的转速	在内部设定速度控制下设定伺服电机转速检查输出时(TGON)的转速。
偏差计数器溢出电平	设定偏差计数器溢出报警的检测电平。检测电平为设定值 $\times 256$ 脉冲。
偏差计数器溢出报警禁用	将偏差计数器溢出报警设置为有效或无效。
驱动禁止输入时停止选择	设定正转侧驱动禁止输入(POT)、反转侧驱动禁止输入(NOT)运行后的减速停止运行。
报警发生时的停止选择	对发出报警时的减速中和停止后的操作进行设定, 提供伺服驱动器保护功能。发出报警时, 将对偏差计数器进行清零。
伺服断开时的停止选择	对减速中和停止后的操作以及断开运转指令输入(RUN)时的偏差计数器状态进行设定。
停止时制动器定时	设定停止时的制动时间。 伺服电机停止中断开运转指令输入(RUN)时, 制动器联锁装置输入(BKIR)断开后, 经设定时间(设定值 $\times 2$ ms)后伺服断开。
运行时制动器定时	设定运行时的制动时间。 伺服电机正在运行中中断运转指令输入(RUN)时, 电机减速降低转速, 经过设定时间(设定值 $\times 2$ ms)后制动器联锁装置输出(RUN)断开。但是, 在提前于设定时间时发生小于30r/min的情况下, BKIR也将关闭。
再生电阻选择	安装外部再生电阻器, 请设定为1或2。
超速检测电平设置	设定用速度归零指定/转矩限制切换(Pn06)设定使转矩限制切换为有效时的第1超速检测电平。
第2转矩限制	设定用速度归零指定/转矩限制切换(Pn06)设定使转矩限制切换为有效时的第2转矩限制。
第2偏差计数器溢出电平	设定用速度归零指定/转矩限制切换(Pn06)设定使转矩限制切换为有效时的第2偏差计数器溢出电平。
第2超速检测电平设置	设定用速度归零指定/转矩限制切换(Pn06)设定使转矩限制切换为有效时的第2超速检测电平。

外形尺寸

● 伺服驱动器

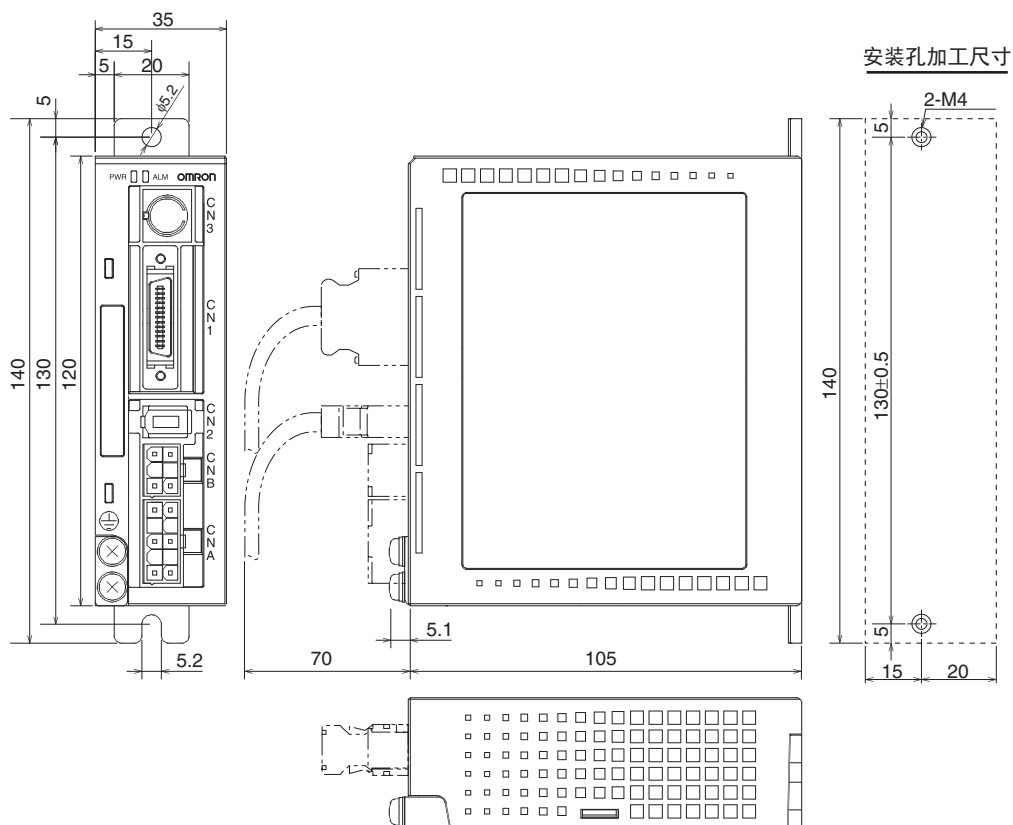
• 50W/100W/200W

R7D-BPA5L

R7D-BP01L

R7D-BP01H

R7D-BP02H

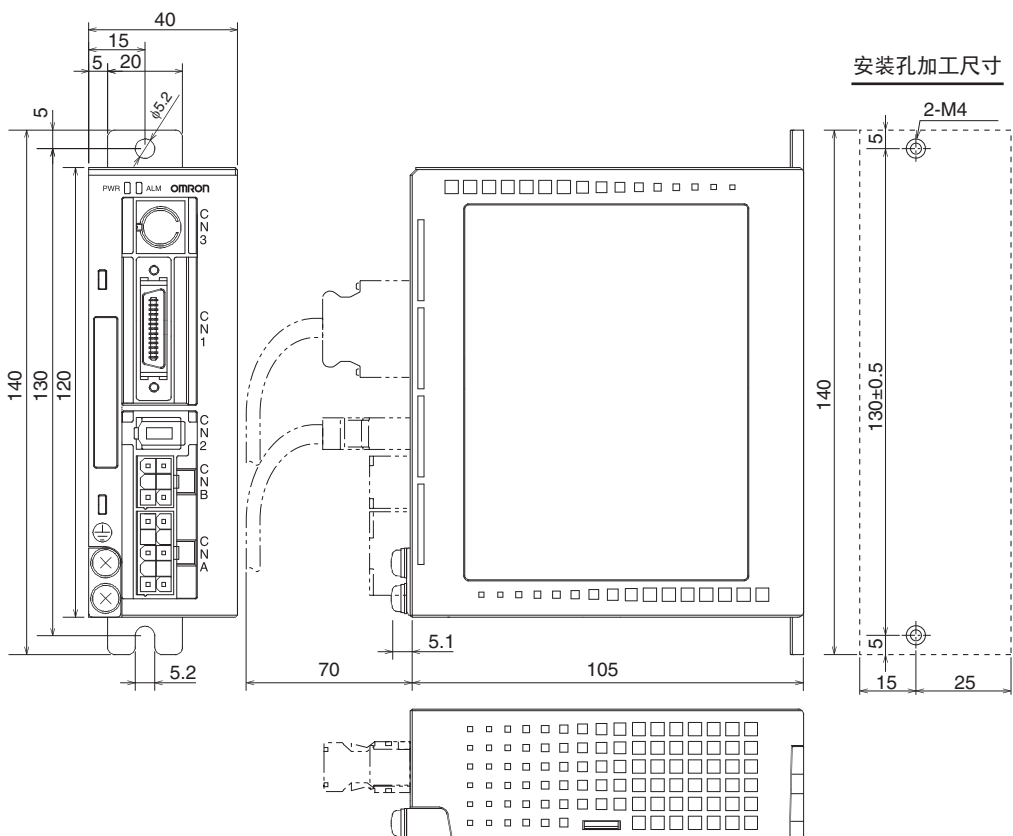


• 200W/400W

R7D-BP02L

R7D-BP02HH

R7D-BP04H



● 伺服电机

圆柱型伺服电机用(3,000r/min)

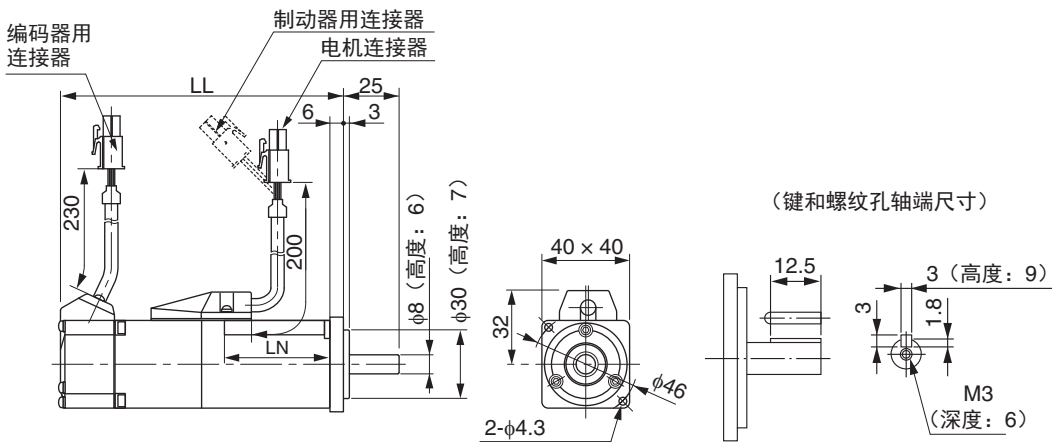
• 50W/100W

不带制动器 R88M-G05030H (-S2)
R88M-G10030L (-S2)
R88M-G10030H (-S2)

型号 R88M-G05030H (-S2)
R88M-G10030L (-S2)
R88M-G10030H (-S2)

型号	LL	LN
R88M-G05030H	72	26.5
R88M-G05030H-B *1	102	26.5
R88M-G10030□ *2	92	46.5
R88M-G10030□-B *1, *2	122	46.5

*1. 带制动器伺服电机的型号。
*2. 在方形空格处填入“L”或“H”。
注：标准型轴形状为直轴。订购直轴带按键的伺服电机时，在型号后加上“S2”。



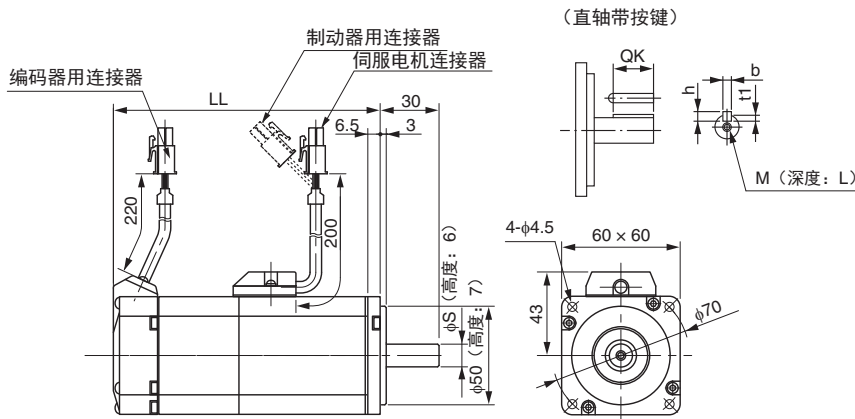
• 200W/400W

不带制动器 R88M-G20030L (-S2)
R88M-G20030H (-S2)
R88M-G40030H (-S2)

型号 R88M-G20030L-B (S2)
R88M-G20030H-B (S2)
R88M-G40030H-B (S2)

型号	LL	S	带按键和阀门的直轴的型号的尺寸*3						
			QK	b	h	t1	M	L	
R88M-G20030□ *1	79	11	18	4h9	4	2.5	M4	8	
R88M-G20030□-B *1, *2	115.5	11	18	4h9	4	2.5	M4	8	
R88M-G40030H	98.5	14	22.5	5h9	5	3	M5	10	
R88M-G40030H-B *2	135	14	22.5	5h9	5	3	M5	10	

*1. 在方形空格处填入“L”或“H”。
*2. 带制动器伺服电机的型号。
*3. 订购直轴带按键的伺服电机时，在型号后加上“S2”。
注：标准型轴形状为直轴。



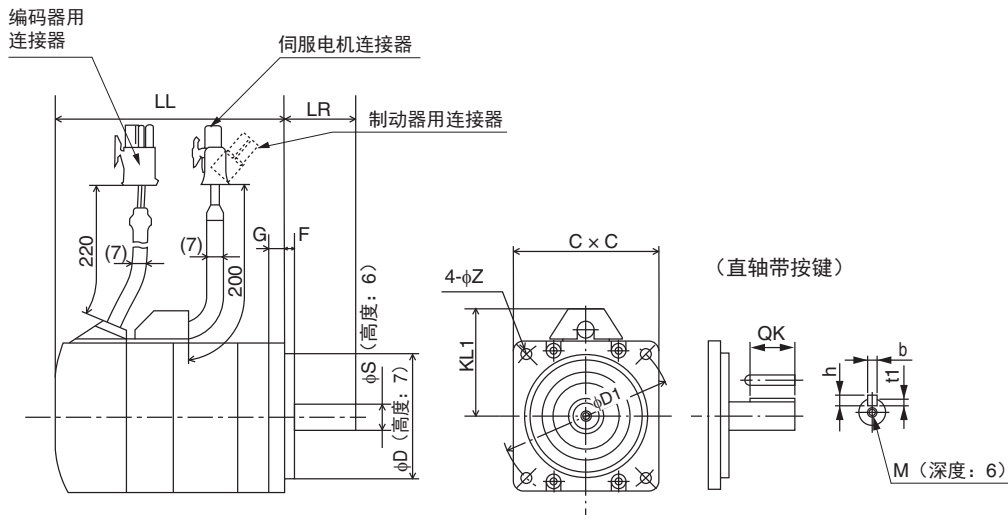
扁平型伺服电机(3,000r/min)
• 100W/200W/400W

不带制动器
R88M-GP10030L (-S2)
R88M-GP10030H (-S2)
R88M-GP20030L (-S2)
R88M-GP20030H (-S2)
R88M-GP40030H (-S2)

型号
R88M-GP10030L-B (S2)
R88M-GP10030H-B (S2)
R88M-GP20030L-B (S2)
R88M-GP20030H-B (S2)
R88M-GP40030H-B (S2)

型号	LL	LR	S	D1	D2	C	F	G	KL1	Z	带按键和阀门的直轴的型号的尺寸*3					
											QK	b	h	t1	M	L
R88M-GP10030□*1	60	25	8	70	50	60	3	7	43	4.5	12.5	3h9	3	1.8	M3	6
R88M-GP10030□-B*1,*2	84	25	8	70	50	60	3	7	43	4.5	12.5	3h9	3	1.8	M3	6
R88M-GP20030□*1	67	30	11	90	70	80	5	8	53	5.5	18	4h9	4	2.5	M4	8
R88M-GP20030□-B*1,*2	99.5	30	11	90	70	80	5	8	53	5.5	18	4h9	4	2.5	M4	8
R88M-GP40030H	82	30	14	90	70	80	5	8	53	5.5	22.5	5h9	5	3	M5	10
R88M-GP40030H-B*2	114.5	30	14	90	70	80	5	8	53	5.5	22.5	5h9	5	3	M5	10

- *1. 在方形空格处填入“L”或“H”。
 - *2. 带制动器伺服电机的型号。
 - *3. 订购直轴带按键的伺服电机时，在型号后加上“S2”。
- 注：标准型轴形状为直轴。



● 减速机

齿隙：3分以内

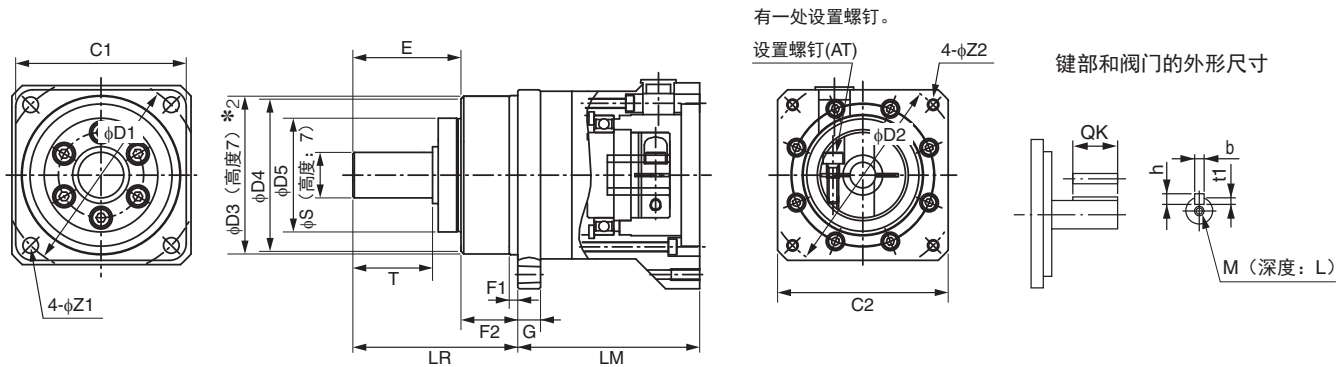
<圆柱型>

3,000r/min伺服电机 (50~400W)

型号			外形图	外形尺寸(mm)												
				LM	LR	C1	C2	D1	D2	D3	D4	D5	E	F1	F2	G
50W	1/5	R88G-HPG11A05100B□	1 *4	39.5	42	40	40×40	46	46	40.0	39.5	29	27	2.2	15	5
	1/9	R88G-HPG11A09050B□	1 *4	39.5	42	40	40×40	46	46	40.0	39.5	29	27	2.2	15	5
	1/21	R88G-HPG14A21100B□	1	64.0	58	60	60×60	70	46	56.0	55.5	40	37	2.5	21	8
	1/33	R88G-HPG14A33050B□	1	64.0	58	60	60×60	70	46	56.0	55.5	40	37	2.5	21	8
	1/45	R88G-HPG14A45050B□	1	64.0	58	60	60×60	70	46	56.0	55.5	40	37	2.5	21	8
100W	1/5	R88G-HPG11A05100B□	1 *4	39.5	42	40	40×40	46	46	40.0	39.5	29	27	2.2	15	5
	1/11	R88G-HPG14A11100B□	1	64.0	58	60	60×60	70	46	56.0	55.5	40	37	2.5	21	8
	1/21	R88G-HPG14A21100B□	1	64.0	58	60	60×60	70	46	56.0	55.5	40	37	2.5	21	8
	1/33	R88G-HPG20A33100B□	2	66.5	80	90	φ55	105	46	85.0	84.0	59	53	7.5	27	10
	1/45	R88G-HPG20A45100B□	2	66.5	80	90	φ55	105	46	85.0	84.0	59	53	7.5	27	10
200W	1/5	R88G-HPG14A05200B□	1	64.0	58	60	60×60	70	70	56.0	55.5	40	37	2.5	21	8
	1/11	R88G-HPG14A11200B□	1	64.0	58	60	60×60	70	70	56.0	55.5	40	37	2.5	21	8
	1/21	R88G-HPG20A21200B□	2	71.0	80	90	φ89	105	70	85.0	84.0	59	53	7.5	27	10
	1/33	R88G-HPG20A33200B□	2	71.0	80	90	φ89	105	70	85.0	84.0	59	53	7.5	27	10
	1/45	R88G-HPG20A45200B□	2	71.0	80	90	φ89	105	70	85.0	84.0	59	53	7.5	27	10
400W	1/5	R88G-HPG14A05400B□	1	64.0	58	60	60×60	70	70	56.0	55.5	40	37	2.5	21	8
	1/11	R88G-HPG20A11400B□	2	71.0	80	90	φ89	105	70	85.0	84.0	59	53	7.5	27	10
	1/21	R88G-HPG20A21400B□	2	71.0	80	90	φ89	105	70	85.0	84.0	59	53	7.5	27	10
	1/33	R88G-HPG32A33400B□	2	104.0	133	120	φ122	135	70	115.0	114.0	84	98	12.5	35	13
	1/45	R88G-HPG32A45400B□	2	104.0	133	120	φ122	135	70	115.0	114.0	84	98	12.5	35	13

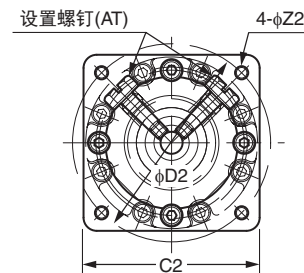
- 注1. 标准型轴形状为直轴。
- 2. 订购直轴带键带阀门的减速机时，在型号后方空格指示的位置加上“J”。(例：R88G-HPG11B05100BJ)
- 3. 电机轴插入部分的直径与相对应的电机轴直径相同。
- 4. 如果按键被拆下，应使用带按键的伺服电机。
- 5. 本资料中的尺寸图仅表示主要尺寸，不一定符合产品的具体形状。

外形图 1



*2. R88G-HPG50□、R88G-HPG65的公差为“h8”。

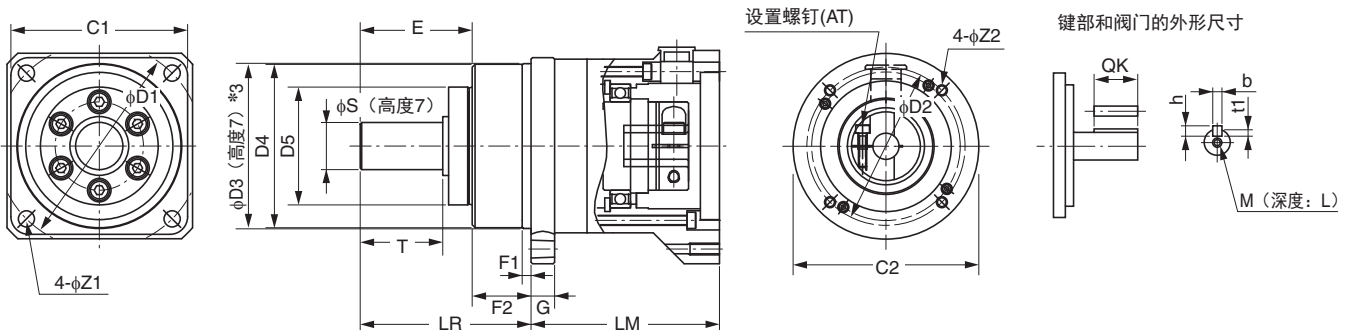
*4. R88G-HPG11B系列的两个设置螺钉位置彼此成90°。



	外形尺寸(mm)											型号		
	S	T	Z1	Z2	AT*1	键部外形尺寸				阀门外形尺寸				
						QK	b	h	t1	M	L			
	8	20	3.4	M4	M3	15	3	3	1.8	M3	6	R88G-HPG11A05100B□	1/5	50W
	8	20	3.4	M4	M3	15	3	3	1.8	M3	6	R88G-HPG11A09050B□	1/9	
	16	28	5.5	M4	M3	25	5	5	3	M4	8	R88G-HPG14A21100B□	1/21	
	16	28	5.5	M4	M3	25	5	5	3	M4	8	R88G-HPG14A33050B□	1/33	
	16	28	5.5	M4	M3	25	5	5	3	M4	8	R88G-HPG14A45050B□	1/45	
	8	20	3.4	M4	M3	15	3	3	1.8	M3	6	R88G-HPG11A05100B□	1/5	100W
	16	28	5.5	M4	M3	25	5	5	3	M4	8	R88G-HPG14A11100B□	1/11	
	16	28	5.5	M4	M3	25	5	5	3	M4	8	R88G-HPG14A21100B□	1/21	
	25	42	9.0	M4	M4	36	8	7	4.0	M6	12	R88G-HPG20A33100B□	1/33	
	25	42	9.0	M4	M4	36	8	7	4.0	M6	12	R88G-HPG20A45100B□	1/45	
	16	28	5.5	M4	M3	25	5	5	3	M4	8	R88G-HPG14A05200B□	1/5	200W
	16	28	5.5	M4	M3	25	5	5	3	M4	8	R88G-HPG14A11200B□	1/11	
	25	42	9.0	M4	M4	36	8	7	4.0	M6	12	R88G-HPG20A21200B□	1/21	
	25	42	9.0	M4	M4	36	8	7	4.0	M6	12	R88G-HPG20A33200B□	1/33	
	25	42	9.0	M4	M4	36	8	7	4.0	M6	12	R88G-HPG20A45200B□	1/45	
	16	28	5.5	M4	M3	25	5	5	3	M4	8	R88G-HPG14A05400B□	1/5	400W
	25	42	9.0	M4	M4	36	8	7	4.0	M6	12	R88G-HPG20A11400B□	1/11	
	25	42	9.0	M4	M4	36	8	7	4.0	M6	12	R88G-HPG20A21400B□	1/21	
	40	82	11.0	M4	M4	70	12	8	5.0	M10	20	R88G-HPG32A33400B□	1/33	
	40	82	11.0	M4	M4	70	12	8	5.0	M10	20	R88G-HPG32A45400B□	1/45	

*1. 为设置螺钉。

外形图 2



*3. R88G-HPG50□、R88G-HPG65的公差为“h8”。

齿隙：3分以内

<扁平型伺服电机>

3,000r/min伺服电机 (100~400W)

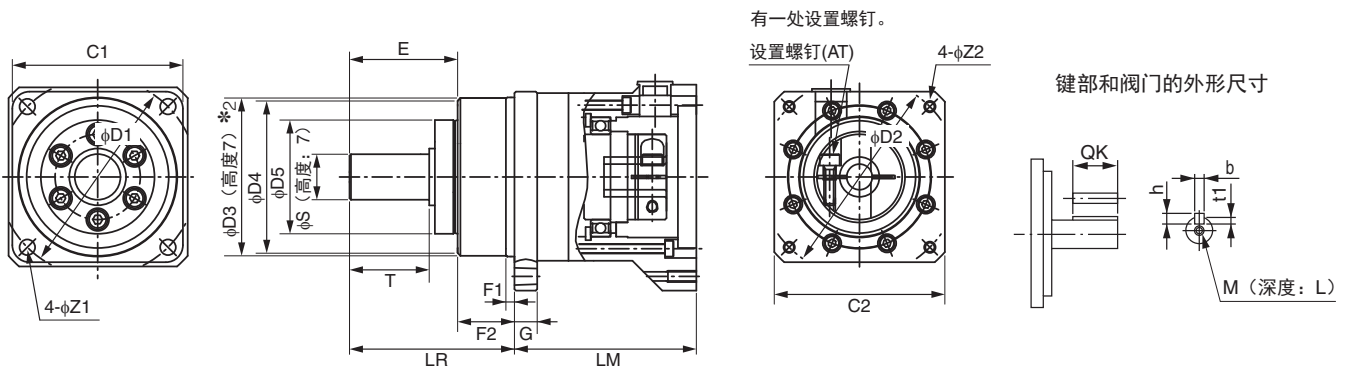
型号			外形尺寸(mm)												
			LM	LR	C1	C2	D1	D2	D3	D4	D5	E	F1	F2	G
100W	1/5	R88G-HPG11A05100PB	39.5	42	40	60×60	46	70	40.0	39.5	29	27	2.2	15	5
	1/11	R88G-HPG14A11100PB	64.0	58	60	60×60	70	70	56.0	55.5	40	37	2.5	21	8
	1/21	R88G-HPG14A21100PB	64.0	58	60	60×60	70	70	56.0	55.5	40	37	2.5	21	8
	1/33	R88G-HPG20A33100PB	71.0	80	90	φ89	105	70	85.0	84.0	59	53	7.5	27	10
	1/45	R88G-HPG20A45100PB	71.0	80	90	φ89	105	70	85.0	84.0	59	53	7.5	27	10
200W	1/5	R88G-HPG14A05200PB	65.0	58	60	80×80	70	90	56.0	55.5	40	37	2.5	21	8
	1/11	R88G-HPG20A11200PB	78.0	80	90	80×80	105	90	85.0	84.0	59	53	7.5	27	10
	1/21	R88G-HPG20A21200PB	78.0	80	90	80×80	105	90	85.0	84.0	59	53	7.5	27	10
	1/33	R88G-HPG20A33200PB	78.0	80	90	80×80	105	90	85.0	84.0	59	53	7.5	27	10
	1/45	R88G-HPG20A45200PB	78.0	80	90	80×80	105	90	85.0	84.0	59	53	7.5	27	10
400W	1/5	R88G-HPG20A05400PB	78.0	80	90	80×80	105	90	85.0	84.0	59	53	7.5	27	10
	1/11	R88G-HPG20A11400PB	78.0	80	90	80×80	105	90	85.0	84.0	59	53	7.5	27	10
	1/21	R88G-HPG20A21400PB	78.0	80	90	80×80	105	90	85.0	84.0	59	53	7.5	27	10
	1/33	R88G-HPG32A33400PB	104.0	133	120	φ122	135	90	115.0	114.0	84	98	12.5	35	13
	1/45	R88G-HPG32A45400PB	104.0	133	120	φ122	135	90	115.0	114.0	84	98	12.5	35	13

注1. 标准型轴形状为直轴。订购直轴带按键的减速机时，在型号后方空格指示的位置加上“J”。

2. 电机轴插入部分的直径与相对应的电机轴直径相同。

3. 如果按键被拆下，应使用带按键的伺服电机。

外形图



	外形尺寸(mm)						键部外形尺寸(mm)					质量(kg)	型号		
	S	T	Z1	Z2	AT*1	QK	b	h	t1	M	L				
	8	20	3.4	M4	M3	15	3	3	1.8	M3	6	0.34	R88G-HPG11A05100PB	1/5	100W
	16	28	5.5	M4	M3	25	5	5	3.0	M4	8	1.04	R88G-HPG14A11100PB	1/11	
	16	28	5.5	M4	M3	25	5	5	3.0	M4	8	1.04	R88G-HPG14A21100PB	1/21	
	25	42	9.0	M4	M3	36	8	7	4.0	M6	12	2.9	R88G-HPG20A33100PB	1/33	
	25	42	9.0	M4	M3	36	8	7	4.0	M6	12	2.9	R88G-HPG20A45100PB	1/45	
	16	28	5.5	M4	M4	25	5	5	3.0	M4	8	0.99	R88G-HPG14A05200PB	1/5	200W
	25	42	9.0	M5	M4	36	8	7	4.0	M6	12	3.1	R88G-HPG20A11200PB	1/11	
	25	42	9.0	M5	M4	36	8	7	4.0	M6	12	3.1	R88G-HPG20A21200PB	1/21	
	25	42	9.0	M5	M4	36	8	7	4.0	M6	12	3.1	R88G-HPG20A33200PB	1/33	
	25	42	9.0	M5	M4	36	8	7	4.0	M6	12	3.1	R88G-HPG20A45200PB	1/45	
	25	42	9.0	M5	M4	36	8	7	4.0	M6	12	3.1	R88G-HPG20A05400PB	1/5	400W
	25	42	9.0	M5	M4	36	8	7	4.0	M6	12	3.1	R88G-HPG20A11400PB	1/11	
	25	42	9.0	M5	M4	36	8	7	4.0	M6	12	3.1	R88G-HPG20A21400PB	1/21	
	40	82	11.0	M5	M6	70	12	8	5.0	M10	20	7.8	R88G-HPG32A33400PB	1/33	
	40	82	11.0	M5	M6	70	12	8	5.0	M10	20	7.8	R88G-HPG32A45400PB	1/45	

*1. 为设置螺钉。

齿隙：15分以内

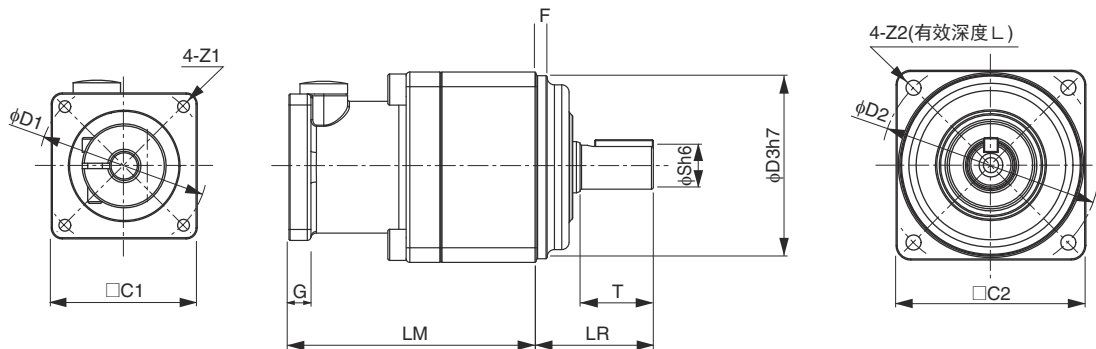
<圆柱型>

3,000r/min伺服电机 (50~400W)

型号			尺寸(mm)										
			LM	LR	C1	C2	D1	D2	D3	F	G	S	T
50W	1/5	R88G-VRXF05B100CJ	67.5	32	40	52	46	60	50	3	6	12	20
	1/9	R88G-VRXF09B100CJ	67.5	32	40	52	46	60	50	3	6	12	20
	1/15	R88G-VRXF15B100CJ	78.0	32	40	52	46	60	50	3	6	12	20
	1/25	R88G-VRXF25B100CJ	78.0	32	40	52	46	60	50	3	6	12	20
100W	1/5	R88G-VRXF05B100CJ	67.5	32	40	52	46	60	50	3	6	12	20
	1/9	R88G-VRXF09B100CJ	67.5	32	40	52	46	60	50	3	6	12	20
	1/15	R88G-VRXF15B100CJ	78.0	32	40	52	46	60	50	3	6	12	20
	1/25	R88G-VRXF25B100CJ	78.0	32	40	52	46	60	50	3	6	12	20
200W	1/5	R88G-VRXF05B200CJ	72.5	32	60	52	70	60	50	3	10	12	20
	1/9	R88G-VRXF09C200CJ	89.5	50	60	78	70	90	70	3	8	19	30
	1/15	R88G-VRXF15C200CJ	100.0	50	60	78	70	90	70	3	8	19	30
	1/25	R88G-VRXF25C200CJ	100.0	50	60	78	70	90	70	3	8	19	30
400W	1/5	R88G-VRXF05C400CJ	89.5	50	60	78	70	90	70	3	8	19	30
	1/9	R88G-VRXF09C400CJ	89.5	50	60	78	70	90	70	3	8	19	30
	1/15	R88G-VRXF15C400CJ	100.0	50	60	78	70	90	70	3	8	19	30
	1/25	R88G-VRXF25C400CJ	100.0	50	60	78	70	90	70	3	8	19	30

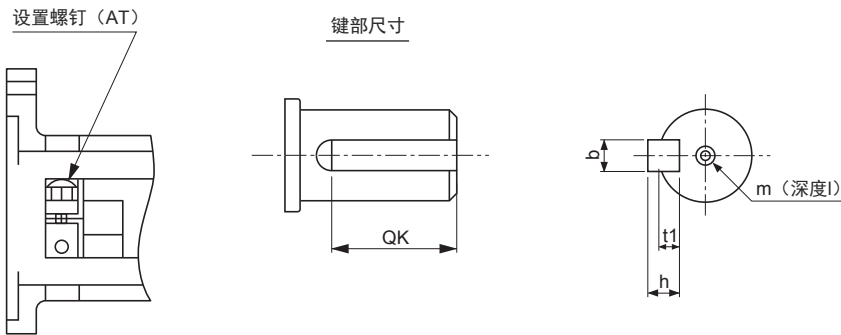
- 注1. 标准型轴形状为直轴带按键，带阀门。
- 2. 电机轴插入部分的直径与相对应的电机轴直径相同。
- 3. 如果按键被拆下，应使用带按键的伺服电机。
- 4. 本手册记载的外形尺寸仅为主要尺寸，非产品详细形状。

外形图



	尺寸(mm)										型号	
	Z1	Z2	AT	L	键部尺寸				阀门尺寸			
					QK	b	h	t1	m	l		
M4	M5	M4	12	16	4	4	2.5	M5	10	R88G-VRXF05B100CJ	1/5	50W
M4	M5	M4	12	16	4	4	2.5	M5	10	R88G-VRXF09B100CJ	1/9	
M4	M5	M4	12	16	4	4	2.5	M5	10	R88G-VRXF15B100CJ	1/15	
M4	M5	M4	12	16	4	4	2.5	M5	10	R88G-VRXF25B100CJ	1/25	
M4	M5	M4	12	16	4	4	2.5	M5	10	R88G-VRXF05B100CJ	1/5	100W
M4	M5	M4	12	16	4	4	2.5	M5	10	R88G-VRXF09B100CJ	1/9	
M4	M5	M4	12	16	4	4	2.5	M5	10	R88G-VRXF15B100CJ	1/15	
M4	M5	M4	12	16	4	4	2.5	M5	10	R88G-VRXF25B100CJ	1/25	
M4	M5	M4	12	16	4	4	2.5	M5	10	R88G-VRXF05B200CJ	1/5	200W
M4	M6	M5	20	22	6	6	3.5	M6	12	R88G-VRXF09C200CJ	1/9	
M4	M6	M5	20	22	6	6	3.5	M6	12	R88G-VRXF15C200CJ	1/15	
M4	M6	M5	20	22	6	6	3.5	M6	12	R88G-VRXF25C200CJ	1/25	
M4	M6	M5	20	22	6	6	3.5	M6	12	R88G-VRXF05C400CJ	1/5	400W
M4	M6	M5	20	22	6	6	3.5	M6	12	R88G-VRXF09C400CJ	1/9	
M4	M6	M5	20	22	6	6	3.5	M6	12	R88G-VRXF15C400CJ	1/15	
M4	M6	M5	20	22	6	6	3.5	M6	12	R88G-VRXF25C400CJ	1/25	

外形图



齿隙：15分以内

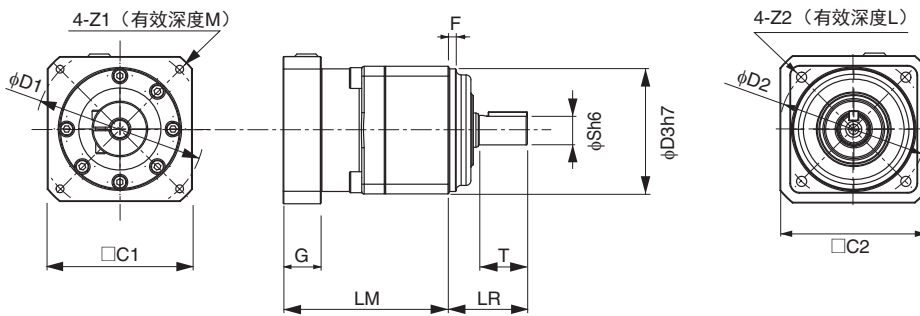
<扁平型伺服电机>

3,000r/min伺服电机 (100~400W)

型号			尺寸(mm)										
			LM	LR	C1	C2	D1	D2	D3	F	G	S	T
100W	1/5	R88G-VRXF05B100PCJ	67.5	32	60	52	70	60	50	3	15.5	12	20
	1/9	R88G-VRXF09B100PCJ	67.5	32	60	52	70	60	50	3	15.5	12	20
	1/15	R88G-VRXF15B100PCJ	83.5	32	60	52	70	60	50	3	15.5	12	20
	1/25	R88G-VRXF25B100PCJ	83.5	32	60	52	70	60	50	3	15.5	12	20
200W	1/5	R88G-VRXF05B200PCJ	77.5	32	80	52	90	60	50	3	21.5	12	20
	1/9	R88G-VRXF09C200PCJ	94.5	50	80	78	90	90	70	3	21.5	19	30
	1/15	R88G-VRXF15C200PCJ	105.0	50	80	78	90	90	70	3	21.5	19	30
	1/25	R88G-VRXF25C200PCJ	105.0	50	80	78	90	90	70	3	21.5	19	30
400W	1/5	R88G-VRXF05C400PCJ	94.5	50	80	78	90	90	70	3	21.5	19	30
	1/9	R88G-VRXF09C400PCJ	94.5	50	80	78	90	90	70	3	21.5	19	30
	1/15	R88G-VRXF15C400PCJ	105.0	50	80	78	90	90	70	3	21.5	19	30
	1/25	R88G-VRXF25C400PCJ	105.0	50	80	78	90	90	70	3	21.5	19	30

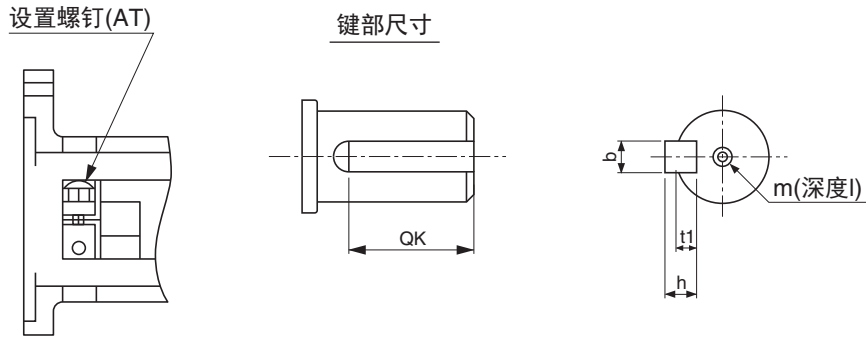
- 注1. 标准型轴形状为直轴带按键，带阀门。
- 2. 电机轴插入部分的直径与相对应的电机轴直径相同。
- 3. 如果按键被拆下，应使用带按键的伺服电机。
- 4. 本手册记载的外形尺寸仅为主要尺寸，非产品详细形状。

外形图



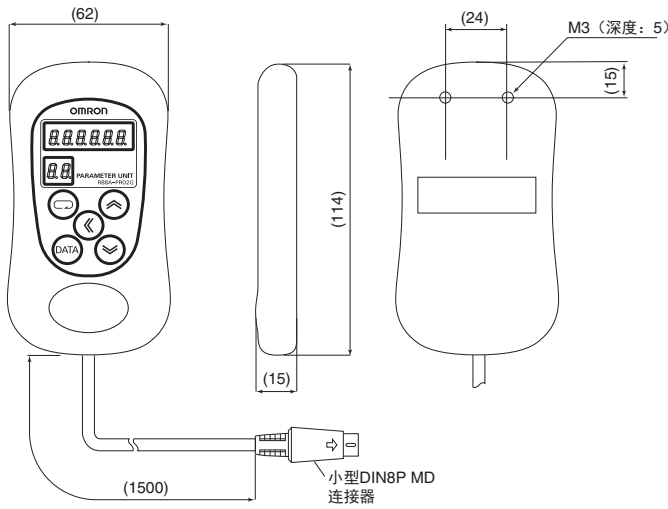
	尺寸(mm)											型号		
	Z1	Z2	AT	M	L	键部尺寸				阀门尺寸				
						QK	b	h	t1	m	l			
	M4	M5	M4	9	12	16	4	4	2.5	M5	10	R88G-VRXF05B100PCJ	1/5	100W
	M4	M5	M4	9	12	16	4	4	2.5	M5	10	R88G-VRXF09B100PCJ	1/9	
	M4	M5	M4	9	12	16	4	4	2.5	M5	10	R88G-VRXF15B100PCJ	1/15	
	M4	M5	M4	9	12	16	4	4	2.5	M5	10	R88G-VRXF25B100PCJ	1/25	
	M5	M5	M4	11	12	16	4	4	2.5	M5	10	R88G-VRXF05B200PCJ	1/5	200W
	M5	M6	M5	11	20	22	6	6	3.5	M6	12	R88G-VRXF09C200PCJ	1/9	
	M5	M6	M5	11	20	22	6	6	3.5	M6	12	R88G-VRXF15C200PCJ	1/15	
	M5	M6	M5	11	20	22	6	6	3.5	M6	12	R88G-VRXF25C200PCJ	1/25	
	M5	M6	M5	11	20	22	6	6	3.5	M6	12	R88G-VRXF05C400PCJ	1/5	400W
	M5	M6	M5	11	20	22	6	6	3.5	M6	12	R88G-VRXF09C400PCJ	1/9	
	M5	M6	M5	11	20	22	6	6	3.5	M6	12	R88G-VRXF15C400PCJ	1/15	
	M5	M6	M5	11	20	22	6	6	3.5	M6	12	R88G-VRXF25C400PCJ	1/25	

外形图



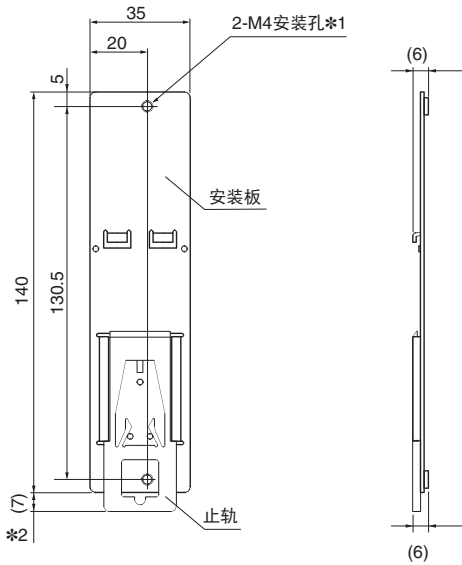
● 参数单元

R88A-PR02G



● DIN轨道安装单元

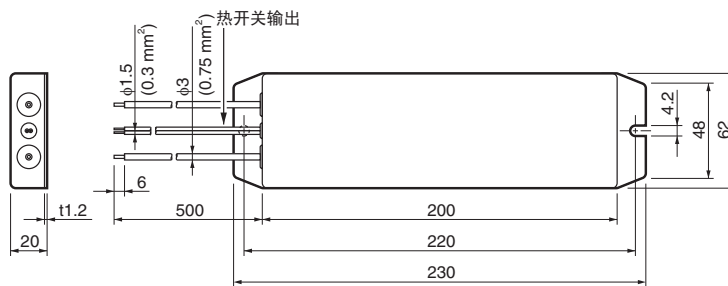
R7A-DIN01B



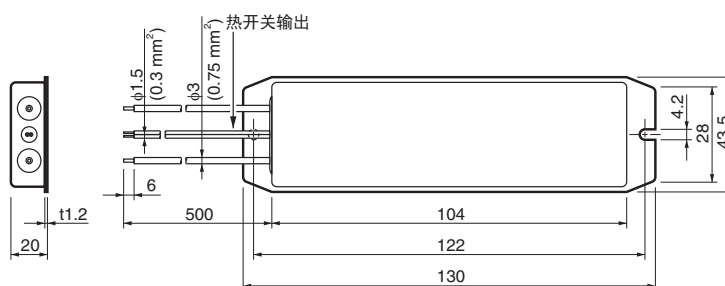
- *1. 备有2个安装螺钉 (M4, 长度: 8)。
- *2. 止轨延伸状态时为10mm。

● 外部再生电阻

R88A-RR22047S1



R88A-RR08050S
R88A-RR080100S

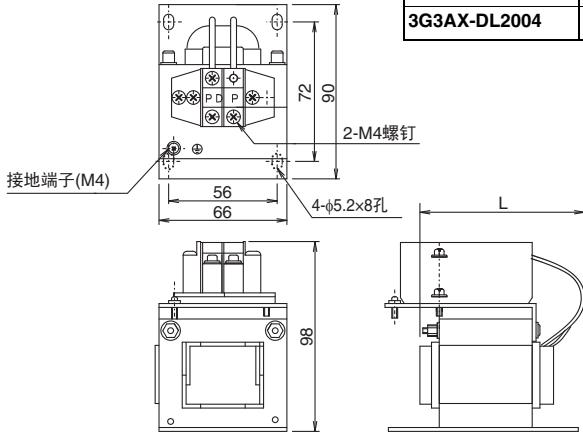


● 电抗器

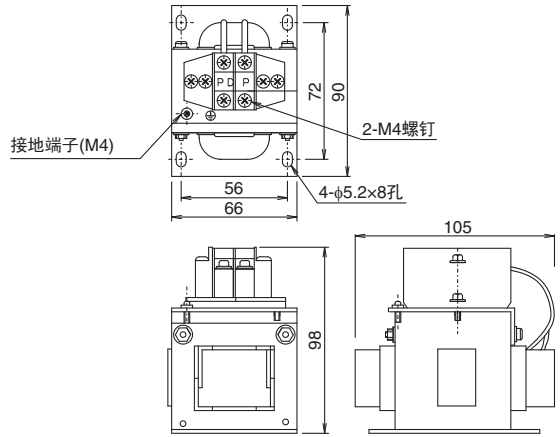
3G3AX-DL2002

3G3AX-DL2004

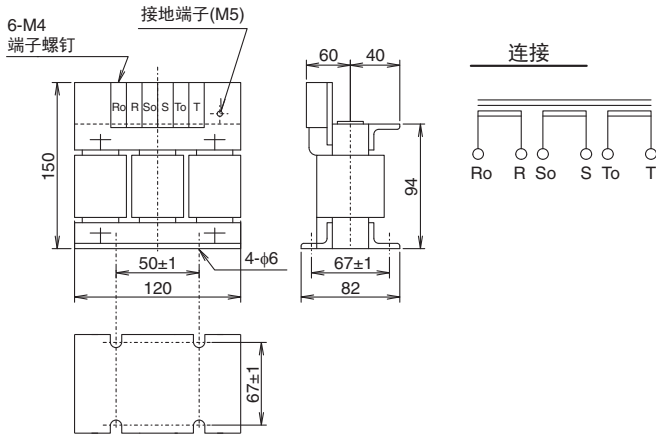
型号	L
3G3AX-DL2002	85
3G3AX-DL2004	95



3G3AX-DL2007



3G3AX-AL2025



关于手册

类型	名称
R88M-G/R7D-BP	AC伺服电机和SMARTSTEP2系列脉冲串输入型伺服驱动器操作手册
CXONE-□□□□C-V□/ CXONE-□□□□D-V□	CX-Drive操作手册

承诺事项

承蒙对欧姆龙株式会社(以下简称“本公司”)产品的一贯厚爱和支持,藉此机会再次深表谢意。
如果未特别约定,无论贵司从何处购买的产品,都将适用本承诺事项中记载的事项。
请在充分了解这些注意事项基础上订购。

1. 定义

本承诺事项中的术语定义如下。

- (1) “本公司产品”:是指“本公司”的FA系统机器、通用控制器、传感器、电子/结构部件。
- (2) “产品目录等”:是指与“本公司产品”有关的欧姆龙综合产品目录、FA系统设备综合产品目录、安全组件综合产品目录、电子/机构部件综合产品目录以及其他产品目录、规格书、使用说明书、操作指南等,包括以电子数据方式提供的资料。
- (3) “使用条件等”:是指在“产品目录等”资料中记载的“本公司产品”的使用条件、额定值、性能、运行环境、操作使用方法、使用时的注意事项、禁止事项以及其他事项。
- (4) “客户用途”:是指客户使用“本公司产品”的方法,包括将“本公司产品”组装或运用到客户生产的部件、电子电路板、机器、设备或系统中。
- (5) “适用性等”:是指在“客户用途”中“本公司产品”的(a)适用性、(b)动作、(c)不侵害第三方知识产权、(d)法规法令的遵守以及(e)满足各种规格标准。

2. 关于记载事项的注意事项

对“产品目录等”中的记载内容,请理解如下要点。

- (1) 额定值及性能值是在单项试验中分别在各种条件下获得的值,并不构成对各额定值及性能值的综合条件下获得值的承诺。
- (2) 提供的参考数据仅作为参考,并非可在该范围内一直正常运行的保证。
- (3) 应用示例仅作参考,不构成对“适用性等”的保证。
- (4) 如果因技术改进等原因,“本公司”可能会停止“本公司产品”的生产或变更“本公司产品”的规格。

3. 使用时的注意事项

选用及使用本公司产品时请理解如下要点。

- (1) 除了额定值、性能指标外,使用时还必须遵守“使用条件等”。
- (2) 客户应事先确认“适用性等”,进而再判断是否选用“本公司产品”。“本公司”对“适用性等”不做任何保证。
- (3) 对于“本公司产品”在客户的整个系统中的设计用途,客户应负责事先确认是否已进行了适当配电、安装等事项。
- (4) 使用“本公司产品”时,客户必须采取如下措施:(i)相对额定值及性能指标,必须在留有余量的前提下使用“本公司产品”,并采用冗余设计等安全设计(ii)所采用的安全设计必须确保即使“本公司产品”发生故障时也可将“客户用途”中的危险降到最小程度、(iii)构建随时提示使用者危险的完整安全体系、(iv)针对“本公司产品”及“客户用途”定期实施各项维护保养。
- (5) 因DDoS攻击(分布式DoS攻击)、计算机病毒以及其他技术性有害程序、非法侵入,即使导致“本公司产品”、所安装软件、或者所有的计算机器材、计算机程序、网络、数据库受到感染,对于由此而引起的直接或间接损失、损害以及其他费用,“本公司”将不承担任何责任。
对于(i)杀毒保护、(ii)数据输入输出、(iii)丢失数据的恢复、(iv)防止“本公司产品”或者所安装软件感染计算机病毒、(v)防止对“本公司产品”非法侵入,请客户自行负责采取充分措施。
- (6) “本公司产品”是作为应用于一般工业产品的通用产品而设计生产的。除“本公司”已表明可用于特殊用途的,或已经与客户有特殊约定的情形外,若客户将“本公司产品”直接用于以下用途的,“本公司”无法作出保证。
 - (a) 必须具备很高安全性的用途(例:核能控制设备、燃烧设备、航空/宇宙设备、铁路设备、升降设备、娱乐设备、医疗设备、安全装置、其他可能危及生命及人身安全的用途)
 - (b) 必须具备很高可靠性的用途(例:燃气、自来水、电力等供应系统、24小时连续运行系统、结算系统、以及其他处理权利、财产的用途等)
 - (c) 具有苛刻条件或严酷环境的用途(例:安装在室外的设备、会受到化学污染的设备、会受到电磁波影响的设备、会受到振动或冲击的设备等)
 - (d) “产品目录等”资料中未记载的条件或环境下的用途
- (7) 除了不适用于上述3.(6)(a)至(d)中记载的用途外,“本产品目录等资料中记载的产品”也不适用于汽车(含二轮车,以下同)。请勿配置到汽车上使用。关于汽车配置用产品,请咨询本公司销售人员。

4. 保修条件

“本公司产品”的保修条件如下。

- (1) 保修期限 自购买之日起1年。(但是,“产品目录等”资料中有明确说明时除外。)
- (2) 保修内容 对于发生故障的“本公司产品”,由“本公司”判断并可选择以下其中之一方式进行保修。
 - (a) 在本公司的维修保养服务点对发生故障的“本公司产品”进行免费修理(但是对于电子、结构部件不提供修理服务。)
 - (b) 对发生故障的“本公司产品”免费提供同等数量的替代品
- (3) 当故障因以下任何一种情形引起时,不属于保修的范围。
 - (a) 将“本公司产品”用于原本设计用途以外的用途
 - (b) 超过“使用条件等”范围的使用
 - (c) 违反本注意事项“3.使用时的注意事项”的使用
 - (d) 非因“本公司”进行的改装、修理导致故障时
 - (e) 非因“本公司”出品的软件导致故障时
 - (f) “本公司”生产时的科学、技术水平无法预见的原因
 - (g) 除上述情形外的其它原因,如“本公司”或“本公司产品”以外的原因(包括天灾等不可抗力)

5. 责任限制

本承诺事项中记载的保修是关于“本公司产品”的全部保证。对于因“本公司产品”而发生的其他损害,“本公司”及“本公司产品”的经销商不负任何责任。

6. 出口管理

客户若将“本公司产品”或技术资料出口或向境外提供时,请遵守中国及各国关于安全保障进出口管理方面的法律、法规。否则,“本公司”有权不予提供“本公司产品”或技术资料。

IC321GC-zh

2022.5

注:规格如有变更,恕不另行通知。请以最新产品说明书为准。