

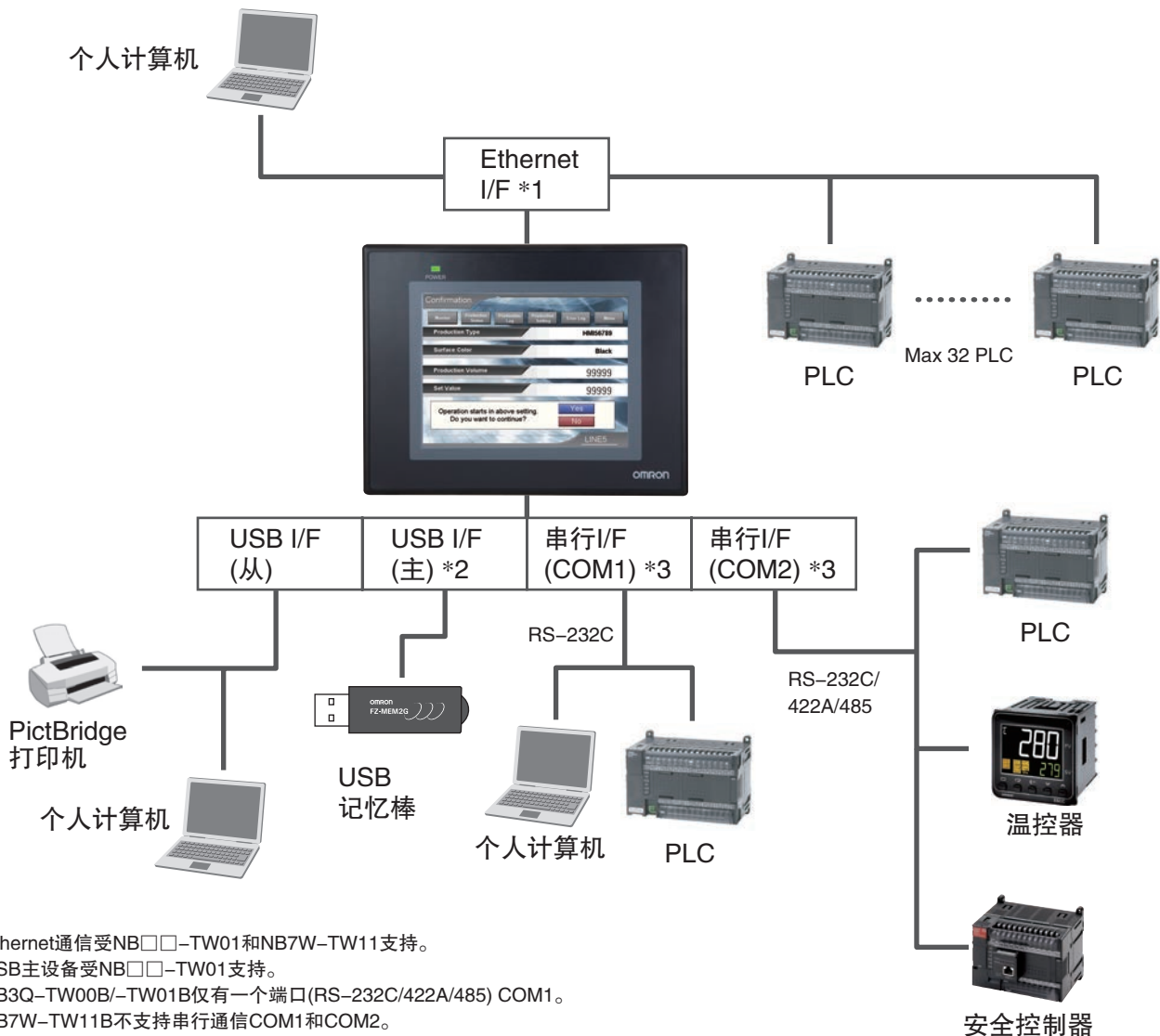
# NB系列/NB-S系列

## 功能丰富的经济型可编程终端

- 适合所有型号、超过65,000种显示色的TFT彩色触摸屏
- 提供从3英寸到10英寸不等的尺寸
- 长寿命LED背光源
- 串行、USB或Ethernet通信
- USB记忆棒支持(仅NB系列)



## 系统配置



Windows为微软公司在美国和其它国家的注册商标。  
 微软产品屏幕截图的翻印已获得微软公司许可。  
 本手册引用的其它公司名称和产品名称均是各自持有者的商标或注册商标。  
 本样本中使用的产品照片和图片可能与实际产品有所不同。

## NB系列/NB-S系列

### 订购信息

#### 可编程终端

系列	规格	型号
NB系列	3.5英寸、TFT LCD、彩色、320 × 240点	NB3Q-TW00B
	3.5英寸、TFT LCD、彩色、320 × 240点、USB主设备、Ethernet	NB3Q-TW01B
	5.6英寸、TFT LCD、彩色、320 × 234点	NB5Q-TW00B
	5.6英寸、TFT LCD、彩色、320 × 234点、USB主设备、Ethernet	NB5Q-TW01B
	7英寸、TFT LCD、彩色、800 × 480点	NB7W-TW00B
	7英寸、TFT LCD、彩色、800 × 480点、USB主设备、Ethernet	NB7W-TW01B
	10.1英寸、TFT LCD、彩色、800 × 480点、USB主设备、Ethernet	NB10W-TW01B
NB-S系列	7英寸、TFT LCD、彩色、800 × 480点、仅Ethernet	NB7W-TW11B

#### 选配件

产品名称	规格	型号
软件	支持的操作系统： Windows 10、Windows 8.1、Windows 8、Windows 7、Windows Vista®、 Windows XP (SP3或更高版本)。 注：64位版Windows XP除外 本软件可从欧姆龙区域网站下载。	NB-Designer *
NB-PLC连接电缆	通过RS-232C (CP/CJ/CS)从NB连至PLC，长度2m	XW2Z-200T
	通过RS-232C (CP/CJ/CS)从NB连至PLC，长度5m	XW2Z-500T
	通过RS-422A/485从NB连至PLC，长度2m	NB-RSEXT-2M
显示面板保护罩	NB3Q随机附带5张	NB3Q-KBA04
	NB5Q随机附带5张	NB5Q-KBA04
	NB7W随机附带5张	NB7W-KBA04
	NB10W随机附带5张	NB10W-KBA04
附件	NT31/NT31C系列至NB5Q系列安装支架	NB5Q-ATT01

注：请使用标准USB电缆(A型公头或B型公头)或标准Ethernet电缆(10 BASE-T/100 BASE-TX双绞线电缆)连接NB系列和软件(个人计算机)。  
使用标准Ethernet电缆(10 BASE-T/100 BASE-TX双绞线电缆)连接NB系列和PLC。有关详细信息，请参阅NB系列设置手册(样本编号：V107)。

- \*NB5Q-TW01B和NB7W-TW01B仅支持1.10版或更高版本的NB-Designer。
- \*NB3Q-TW0□B和NB10W-TW01B仅支持1.20版或更高版本的NB-Designer。
- \*NB7W-TW1□B仅支持1.40版或更高版本的NB-Designer。

#### 系统配置

项目	最低配置
操作系统(OS)	Microsoft Windows XP (SP3或更高版本) Microsoft Windows Vista (32位版或64位版) Microsoft Windows 7 (32位版或64位版) Microsoft Windows 8 (32位版或64位版) Microsoft Windows 8.1 (32位版或64位版) Microsoft Windows 10 (32位版或64位版)
CPU	配备适合相应操作系统的CPU的Windows系统计算机
内存	512 MB或以上
硬盘	2.5 GB或以上，硬盘空间至少为800 MB
显示屏	支持分辨率为800x600的16位高彩色显示屏 (推荐采用1024x768和32位真彩色。)
通信端口	RS-232C端口、USB端口、Ethernet端口

#### 推荐使用的USB存储器

产品名称	规格
USB记忆棒	容量：2

## 规格

## 人机接口

规格	NB3Q		NB5Q		NB7W		NB10W
	TW00B	TW01B	TW00B	TW01B	TW00B	TW01B TW11B	TW01B
显示类型	3.5" TFT LCD		5.6" TFT LCD		7" TFT LCD		10.1" TFT LCD
显示分辨率(H × V)	320 × 240		320 × 234		800 × 480		800 × 480
色彩数	65,536						
前侧LED	是				TW00B/TW01B: 是 TW11B: 否		是
背光源寿命	50,000小时(Typ), 工作条件为常温(25°C)、40%亮度*						
触屏	类型: 电阻式 操作力: 0.5 ~ 0.8 N 耐压: 最少1,000,000次(25°C时)						
尺寸(H × W × D)(单位: mm)	103.8 × 129.8 × 52.8		142 × 184 × 46		148 × 202 × 46		210.8 × 268.8 × 54.0
重量	300g以下	305g以下	620g以下	627g以下	TW00B: 710g以下	TW01B: 715g以下 TW11B: 607g以下	1525g以下

\* 在常温和正常湿度条件下LED发光强度降低40%时的预计时间。此数值为典型值。欧姆龙同意在制造日期后五年内对包括HMI在内的NB可编程终端进行修理和分析。修理产品（电池更换除外）将更换为新的替代产品。技术人员将进行分析以确定每个模块的故障原因。（保外修理需付费。）

## 功能性

NB系列	NB3Q		NB5Q		NB7W		NB10W
	TW00B	TW01B	TW00B	TW01B	TW00B	TW01B	TW01B
存储器接口	否	USB存储器	否	USB存储器	否	USB存储器	USB存储器
串行(COM1)	RS-232C/422A/485(非隔离型), 传输距离: 15m以下(RS-232C), 500m以下(RS-422A/485), 连接器: D-Sub 9针		RS-232C, 传输距离: 15m以下, 连接器: D-Sub 9针				
串行(COM2)	否		RS-232C/422A/485(非隔离型), 传输距离: 15m以下(RS-232C), 500m以下(RS-422A/485), 连接器: D-Sub 9针				
USB主设备	否	1个端口 等同于USB 2.0全 速、A类、输出功 率5V、150mA	否	1个端口 等同于USB 2.0全 速、A类、输出功 率5V、150mA	否	1个端口 等同于USB 2.0全 速、A类、输出功 率5V、150mA	
USB从设备	1个端口(用于通过PC和Pictbridge打印传输画面数据) 等同于USB 2.0全速、B类、输出距离: 5m						
Ethernet	否	10/100 base-T	否	10/100 base-T	否	10/100 base-T	10/100 base-T

NB-S简易系列	NB7W	
	TW11B	
存储器接口	否	
串行(COM1)	否	
串行(COM2)	否	
USB主设备	否	
USB从设备	1个端口(用于通过PC和Pictbridge打印传输画面数据) 等同于USB 2.0全速、B类、输出距离: 5m	
Ethernet	10/100 base-T	

## NB系列/NB-S系列

### 通用

规格	NB3Q		NB5Q		NB7W		NB10W
	TW00B	TW01B	TW00B	TW01B	TW00B	TW01B TW11B	TW01B
线电压	20.4 ~ 27.6 VDC (24 VDC -15 ~ 15%)						
功耗	5 W	9 W	6 W	10 W	7 W	TW01B: 11W TW11B: 6W	14W
电池使用寿命	5年(25 °C时)*				TW00B/TW01B: 5年(25 °C时)* TW11B: 否		5年(25 °C时)*
防护等级	前部动作部件: IP65(仅面板前侧防尘且防滴)						
符合标准	EC指令、KC、cUL508				TW00B/TW01B: EC指令、KC、cUL508 TW11B: EU指令、UL61010-2-201		EC指令、KC、 cUL508
运行环境	无腐蚀性气体。						
抗干扰性	符合IEC61000-4-4, 2KV(电源线)						
使用环境温度	0 ~ 50°C						
使用环境湿度	10% ~ 90% RH(无结露)						

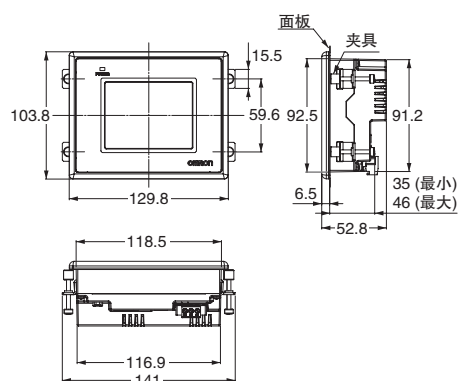
注: 闪存最多可写入100,000次。

\*NB10W仅在制造日期后五年内提供返厂电池更换。NB3Q/5Q/7W不提供电池更换。

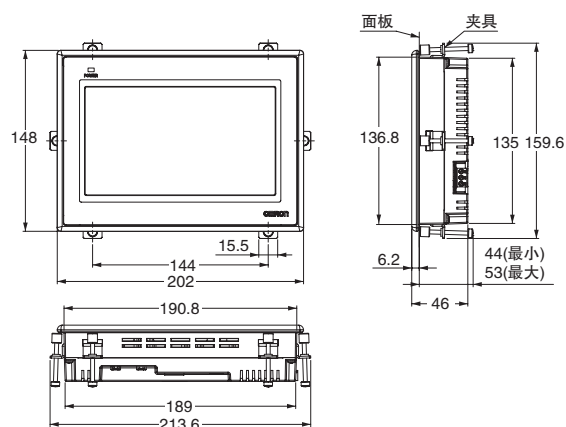
(单位: mm)

## 外形尺寸

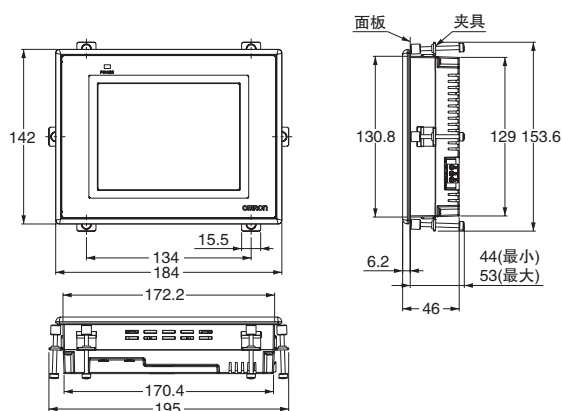
NB3Q-TW00B/-TW01B



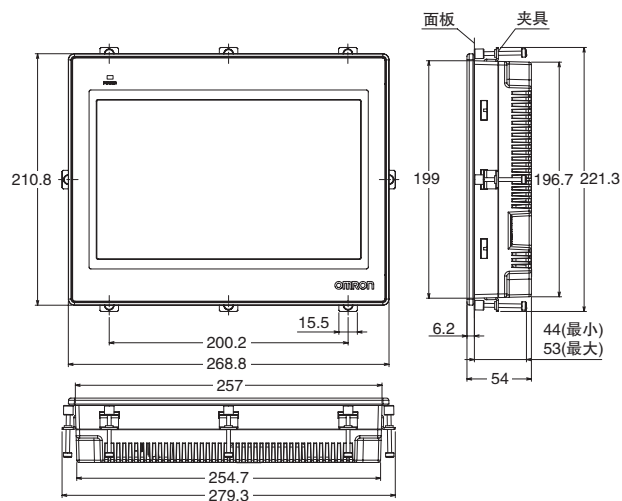
NB7W-TW00B/-TW01B  
NB7W-TW11B



NB5Q-TW00B/-TW01B



NB10W-TW01B



适用面板厚度: 1.6 ~ 4.8mm

型号	面板切孔(H × V mm)
NB3Q-TW00B/-TW01B	119.0 (+0.5/-0) × 93.0 (+0.5/-0)
NB5Q-TW00B/-TW01B	172.4 (+0.5/-0) × 131.0 (+0.5/-0)
NB7W-TW00B/-TW01B NB7W-TW11B	191.0 (+0.5/-0) × 137.0 (+0.5/-0)
NB10W-TW01B	258.0 (+0.5/-0) × 200.0 (+0.5/-0)

## 相关手册

样本编号	型号	名称
V106	NB-Designer	NB系列NB-Designer操作手册
V107	NB3Q-TW00B/-TW01B NB5Q-TW00B/-TW01B NB7W-TW00B/-TW01B NB10W-TW01B	NB系列安装手册
V108	NB3Q-TW00B/-TW01B NB5Q-TW00B/-TW01B NB7W-TW00B/-TW01B NB10W-TW01B	NB系列上位连接手册
V109	NB3Q-TW00B/-TW01B NB5Q-TW00B/-TW01B NB7W-TW00B/-TW01B NB10W-TW01B	NB系列启动指南
V122	NB7W-TW11B	NB-S系列用户手册

# NB系列/NB-S系列

## 可连接设备

### NB系列

NB3Q/NB5Q/NB7W/NB10W



#### [Ethernet通信]

##### 欧姆龙

- CP系列
- CJ/CJ2/CS/NJ/NX1P系列

##### 三菱

- L系列(CPU Ethernet端口)
- QnU系列(CPU Ethernet端口)
- QnUDV系列(CPU Ethernet端口)
- Q系列/L系列(Ethernet通信单元)
- FX系列(通信扩展板)

##### 基恩士

- KV系列(KV-5000)

##### 西门子

- S7-200(智能)系列
- S7-300系列
- S7-1200系列

##### 艾伦-布拉德利(罗克韦尔)

- MicroLogix系列

##### Modbus

- Modbus TCP 从站

#### [串行通信]

##### 欧姆龙

- CP系列
- CJ/CJ2/CS/NX1P系列
- C系列
- G9SP系列

##### 三菱

- FX系列(CPU)
- FX系列(通信扩展板)
- Q系列(CPU)
- QnU系列(CPU)
- Q系列/L系列(串行通信单元)

##### 基恩士

- KV系列(KV-3000)

##### 松下

- FP系列

##### 西门子

- S7-200系列
- S7-300/400系列

##### 艾伦-布拉德利(罗克韦尔)

- SLC500/MicroLogix系列
- CompactLogix/ControlLogix系列

##### 施耐德

- TSX-Micro/Premium/Nano系列
- Twido系列

##### 通用电气发那科

- 90-30系列
- VersaMax/VersaMax Micro & Nano系列

##### 台达

- DVP系列

##### LG(LS)

- Master-K系列
- XGT系列

##### Modbus

- Modbus ASCII
- Modbus RTU
- Modbus RTU从站
- Modbus RTU扩展
- 欧姆龙: 温控器E5CC/E5EC、变频器3G3MX2-V1或更高版本

注: 1. Ethernet通信受NB□□-TW01和NB7W-TW11支持。  
 2. USB主设备受NB□□-TW01支持。  
 3. NB3Q-TW00B/-TW01B仅有一个端口(RS-232C/422A/485) COM1。  
 NB7W-TW11B不支持串行通信COM1和COM2。

公司	系列	型号	
		Ethernet通信	串行通信
欧姆龙	CP系列	CP1L-EM/-EL(内置Ethernet端口) CP1H、CP1L、CP1E (需要CP1W-CIF41选件板)	CP1H、CP1L、CP1E
	CJ/CJ2/GS/NJ/NX1P系列	CJ1W-ETN21/EIP21 CS1W-ETN21/EIP21 CJ2H-□□□-EIP、CJ2M-CPU3□ NJ□01 NX1P2-□□□□	CJ1□、CJ2□、GS1□ NX1P2-□□□□ (需要NX1W-CIF□□选件板)
	C系列	---	C200HX/HG/HE(-Z) CQM1H CPM1□/2□
	G9SP系列	---	G9SP-N□□□(需要CP1W-CIF01选件板)
	*有关可连接的欧姆龙PLC型号, 请参阅NB系列NB-Designer操作手册(样本编号: V106)中的附录。		
三菱	FX系列(端口内置在CPU中)	---	FX1N/1NC/2N/2NC/3G/3GC FX1S FX3U/3UC/3S
	FX系列(通信扩展板)	FX3U-ENET-L	FX-485ADP/485BD/232BD
	Q系列(端口内置在CPU中)	---	Q00、Q00J、Q01、Q02、Q02H、 Q06H、Q12H、Q25H
	QnU系列(端口内置在CPU中)	Q03UDE、Q04UDEH、Q06UDEH、 Q10UDEH、Q13UDEH、 Q20UDEH、Q26UDEH、 Q50UDEH、Q100UDEH	Q00UCPU、Q01UCPU、Q02UCPU、 Q03UD、Q04UDH、Q06UDH
	QnUDV系列(端口内置在CPU中)	Q26UDV	---
	Q系列(通信单元)	QJ71E71-100	QJ71C24/-R2 QJ71C24N/-R2/-R4
	L系列(端口内置在CPU中)	L02CPU/-P、L06CPU/-P、 L26CPU/-P/-BT/-PBT	---
	L系列(通信单元)	LJ71E71-100	LJ71C24/-R2
基恩士	KV系列(端口内置在CPU中)	KV-5000	KV-3000
松下	FP系列	---	FP、FP0、FP1、FP2、FP3、 FP2SH、FP10S/SH、FP-M、FP-e、 FP-X
西门子	S7-200系列	CP243-1、CP243-1 IT、 SMART CPU CR40、 SMART CPU SR20	CPU212/214/215/216 CPU221/222/224/226
	S7-300/400系列	CP343-1、CP343-1 IT、 CPU315-2 PN/DP、 CPU317-2 PN/DP、 CPU319-3 PN/DP	CPU312/313/314/315/316/318 CPU412/413/414/416/417
	S7-1200系列	CPU1211C、CPU1214C	---
艾伦-布拉德利(罗克韦尔)	SLC500/MicroLogix系列	MicroLogix 1100/1400(内置Ethernet 端口)、MicroLogix 1000/1200/1400/ 1500(1761-NET-ENI单元)	MicroLogix1000/1200/1400/1500 SLC 5
	CompactLogix/ControlLogix系列	---	1756-L61/63 1769-L20/30/31/32E/35E
施耐德	TSX-Micro/Premium/Nano系列	---	TSX 37/P57/07
	Twido系列	---	TWD LCAA/LMDA
通用电气发那科	90-30系列	---	IC693CPU/CSE
	VersaMax/ VersaMax Micro & Nano系列	---	CPU001/002/005/E05 IC200UAL/UDD/UDR/UAA/UAR
台达	DVP系列	---	DVP-□□ES/EX/SS DVP-□□SA/SX/SC DVP-□□EH/EH2/SV
LG (LS)	Master-K系列	---	K120s、K200s
	XGT系列	---	XGB
Modbus	Modbus	Modbus TCP从站	Modbus ASCII Modbus RTU Modbus RTU从站 Modbus RTU扩展 --- 欧姆龙: 温控器等

注: 欧姆龙不能保证各系列中所有PLC都能正常工作。NB系列可连接至温控器、变频器和其他设备。有关详细信息, 请参阅NB系列上位连接手册(样本编号: V108)。

## 购买欧姆龙产品的客户须知

### 承诺事项

承蒙对欧姆龙株式会社(以下简称“本公司”)产品的一贯厚爱和支持,藉此机会再次深表谢意。  
如果未特别约定,无论贵司从何处购买的产品,都将适用本承诺事项中记载的事项。  
请在充分了解这些注意事项基础上订购。

#### 1. 定义

本承诺事项中的术语定义如下。

- (1)“本公司产品”:是指“本公司”的FA系统机器、通用控制器、传感器、电子/结构部件。
- (2)“产品目录等”:是指与“本公司产品”有关的欧姆龙综合产品目录、FA系统设备综合产品目录、安全组件综合产品目录、电子/机构部件综合产品目录以及其他产品目录、规格书、使用说明书、操作指南等,包括以电子数据方式提供的资料。
- (3)“使用条件等”:是指在“产品目录等”资料中记载的“本公司产品”的使用条件、额定值、性能、运行环境、操作使用方法、使用时的注意事项、禁止事项以及其他事项。
- (4)“客户用途”:是指客户使用“本公司产品”的方法,包括将“本公司产品”组装或运用到客户生产的部件、电子电路板、机器、设备或系统等产品中。
- (5)“适用性等”:是指在“客户用途”中“本公司产品”的(a)适用性、(b)动作、(c)不侵害第三方知识产权、(d)法规法令的遵守以及(e)满足各种规格标准。

#### 2. 关于记载事项的注意事項

对“产品目录等”中的记载内容,请理解如下要点。

- (1)额定值及性能值是在单项试验中分别在各条件下获得的值,并不构成对各额定值及性能值的综合条件下获得值的承诺。
- (2)提供的参考数据仅作参考,并非可在该范围内一直正常运行的保证。
- (3)应用示例仅作参考,不构成对“适用性等”的保证。
- (4)如果因技术改进等原因,“本公司”可能会停止“本公司产品”的生产或变更“本公司产品”的规格。

#### 3. 使用时的注意事項

选用及使用本公司产品时请理解如下要点。

- (1)除了额定值、性能指标外,使用时还必须遵守“使用条件等”。
- (2)客户应事先确认“适用性等”,进而再判断是否选用“本公司产品”。“本公司”对“适用性等”不做任何保证。
- (3)对于“本公司产品”在客户的整个系统中的设计用途,客户应负责事先确认是否已进行了适当配电、安装等事项。
- (4)使用“本公司产品”时,客户必须采取如下措施:(i)相对额定值及性能指标,必须在留有余量的前提下使用“本公司产品”,并采用冗余设计等安全设计(ii)所采用的安全设计必须确保即使“本公司产品”发生故障时也可将“客户用途”中的危险降到最小程度、(iii)构建随时提示使用者危险的完整安全体系、(iv)针对“本公司产品”及“客户用途”定期实施各项维护保养。
- (5)“本公司产品”是作为应用于一般工业产品的通用产品而设计生产的。如果客户将“本公司产品”用于以下所列用途,则本公司对产品不作任何保证。但“本公司”已表明可用于特殊用途,或已与客户有特殊约定时,另行处理。
  - (a)必须具备很高安全性的用途(例:核能控制设备、燃烧设备、航空/宇宙设备、铁路设备、升降设备、娱乐设备、医疗设备、安全装置、其他可能危及生命及人身安全的用途)
  - (b)必须具备很高可靠性的用途(例:燃气、自来水、电力等供应系统、24小时连续运行系统、结算系统、以及其他处理权利、财产的用途等)
  - (c)具有苛刻条件或严酷环境的用途(例:安装在室外的设备、会受到化学污染的设备、会受到电磁波影响的设备、会受到振动或冲击的设备等)
  - (d)“产品目录等”资料中未记载的条件或环境下的用途
- (6)除了不适用于上述3.(5)(a)至(d)中记载的用途外,“本产品目录等资料中记载的产品”也不适用于汽车(含二轮车,以下同)。请勿配置到汽车上使用。关于汽车配置用产品,请咨询本公司销售人员。

#### 4. 保修条件

“本公司产品”的保修条件如下。

- (1)保修期限 自购买之日起1年。(但是,“产品目录等”资料中有明确说明时除外。)
- (2)保修内容 对于发生故障的“本公司产品”,由“本公司”判断并可选择以下其中之一方式进行保修。
  - (a)在本公司的维修保养服务点对发生故障的“本公司产品”进行免费修理(但是对于电子、结构部件不提供维修服务。)
  - (b)对发生故障的“本公司产品”免费提供同等数量的替代品
- (3)当故障因以下任何一种情形引起时,不属于保修的范围。
  - (a)将“本公司产品”用于原本设计用途以外的用途
  - (b)超过“使用条件等”范围的使用
  - (c)违反本注意事项“3.使用时的注意事項”的使用
  - (d)非因“本公司”进行的改装、修理导致故障时
  - (e)非因“本公司”出品的软件导致故障时
  - (f)“本公司”生产时的科学、技术水平无法预见的原因
  - (g)除上述情形外的其它原因,如“本公司”或“本公司产品”以外的原因(包括天灾等不可抗力)

#### 5. 责任限制

本承诺事项中记载的保修是关于“本公司产品”的全部保证。对于因“本公司产品”而发生的其他损害,“本公司”及“本公司产品”的经销商不负任何责任。

#### 6. 出口管理

客户若将“本公司产品”或技术资料出口或向境外提供时,请遵守中国及各国关于安全保障进出口管理方面的法律、法规。否则,“本公司”有权不予提供“本公司产品”或技术资料。

## 欧姆龙自动化(中国)有限公司

欧姆龙自动化(中国)有限公司北京分公司

欧姆龙自动化(中国)有限公司天津分公司

欧姆龙自动化(中国)有限公司广州分公司



欢迎关注  
欧姆龙自动化微信

技术咨询

网 址: <http://www.fa.omron.com.cn>

400咨询热线: 400-820-4535

上海总公司 021-50372222  
南京事务所 025-83240556  
徐州事务所 0516-83736516  
武汉事务所 027-82282145  
苏州事务所 0512-68669277  
昆山事务所 0512-50110866  
杭州事务所 0571-87652855  
宁波事务所 0574-27888220  
温州事务所 0577-88919195  
合肥事务所 0551-63639629  
长沙事务所 0731-84585551  
无锡事务所 0510-85169303  
张家港事务所 0512-56313157  
南昌事务所 0791-86304711  
郑州事务所 0371-65585192  
北京分公司 010-57395399  
唐山事务所 0315-6328518  
石家庄事务所 0311-86918122  
济南事务所 0531-82929795  
青岛事务所 0532-66775819  
烟台事务所 0535-6865018

太原事务所 0351-5229870  
天津分公司 022-83191580  
沈阳事务所 024-22815131  
西安事务所 029-88851505  
银川联络处 0951-5670076  
成都事务所 028-86765345  
绵阳联络处 0816-2687423  
自贡联络处 0813-8255616  
重庆事务所 023-68796406  
大连事务所 0411-39948181  
哈尔滨事务所 0451-53009917  
昆明事务所 0871-63527224  
兰州事务所 0931-8720101  
长春事务所 0431-81928301  
乌鲁木齐事务所 0991-5198587  
贵阳事务所 0851-4812320  
广州分公司 020-87557798  
深圳事务所 0755-26948238  
厦门事务所 0592-2686709  
东莞事务所 0769-22423200  
佛山事务所 0757-83305268

中山事务所 0760-88224545  
福州事务所 0591-88088551  
南宁事务所 0771-5531371

汕头事务所 0754-88706001  
香港事务所 00852-23753822

特约店

注:规格如有变更,恕不另行通知。请以最新产品说明书为准。