

通过DIN96×96尺寸的大型显示和可动指针满足用户对操作及监控功能的需求



- 通过附带DIN96×96尺寸的大型显示、可动指针的模拟定时器，确保优质的可视性。
- 电源电压以及时间单位的多样化提升选择的便捷性。
- 排除了电机定时器特有的安装方向的限制。
- 确保防水性能（IP65）。
- “电机”+“电子回路”使产品更轻便。
- 通过UL、CSA标准认证。符合EN61812-1、支持CE标志。

有关标准认证机型的最新信息，请参见本公司网站（www.fa.omron.com.cn）的“标准认证/适用”。

种类

电源电压	复位方式	控制输出	时间范围	H3AM		
				(30s, 3min, 30min, 3h, 30h)	(60s, 6min, 60min, 6h, 60h)	(12s, 120s, 12min, 120min, 12h)
AC100~240V	自动复位	接点输出2c (限时2c或 限时1c+瞬时1c)	型号	H3AM-NS-A	H3AM-NS-B	H3AM-NS-C
	电气复位	接点输出2c (限时1c+瞬时1c)	型号	H3AM-NSR-A	H3AM-NSR-B	H3AM-NSR-C

注：在自动复位式和电气复位式中，瞬时接点的动作不同。（详情请参见第2页上的“时序图”。）

■ 选装件（另售）

产品名称	型号	最低订货数量(个)
防水垫	Y92S-35	1

额定规格/性能

■ 时间规格

型号	刻度数字	时间单位	sec(秒)	10s(秒)	min(分)	10m(分)	hrs(小时)	10h(小时)
H3AM-()-A	3	设定时间范围	—	0.5~30	0.05~3	0.5~30	0.05~3	0.5~30
H3AM-()-B	6		—	1~60	0.1~6	1~60	0.1~6	1~60
H3AM-()-C	12		0.2~12	2~120	0.2~12	2~120	0.2~12	—

注：通过将刻度向0方向旋转至底瞬时输出。

■ 额定规格

电源电压	AC100~240V 50/60Hz
容许电压变动范围	电源电压的85~110%
电源复位(H3AM-NS)	最小电源开路时间 0.5s
复位施加时间(H3AM-NSR)	最小输入信号宽度 0.5s
复位电压范围(H3AM-NSR)	H电平: AC85~264V L电平: AC0~10V
功耗	约9VA(约5W)
控制输出	H3AM-NS继电器(R1), (R2) H3AM-NS继电器(R2) (接点材质: AgSnIn) 接点输出: AC250V 5A 电阻负载(cosφ=1) 最小适用负载: DC5V 10mA(P水准、参考值) H3AM-NS继电器(R1) (接点材质: AgSnIn) 接点输出: AC250V 5A 电阻负载(cosφ=1) 最小适用负载: DC5V 100mA(P水准、参考值)
使用温度范围	-10~+55°C(无结冰)
使用环境湿度	35~85%
储存温度范围	-25~+65°C(无结冰)

■ 性能

动作时间偏差	±0.7%(相对于最大刻度的比例)以下	
设定误差	±2%(相对于最大刻度的比例)以下	
复位时间	0.5s以下	
电压的影响	±1%(相对于最大刻度的比例)以下	
温度的影响	±2%(相对于最大刻度的比例)以下	
绝缘电阻	100MΩ以上(DC500V兆欧表)	
耐电压	AC2,000V 50/60Hz 1min(导电部端子与外露的非充电金属部之间) AC2,000V 50/60Hz 1min(操作电源回路与控制输出回路之间) AC1,000V 50/60Hz 1min(操作电源回路和复位输入回路之间)(仅限H3AM-NSR) AC1,000V 50/60Hz 1min(非连续接点之间) AC2,000V 50/60Hz 1min(异极接点之间)	
脉冲电压	5kV(电源端子之间)、5kV(导电部端子与外露的非充电金属部之间)	
耐噪音	噪声模拟器生成的方波噪声(脉冲宽度100ns/1μs、上升沿1ns)±1.5kV(电源端子之间)	
静电耐力	8kV(误动作)、15kV(毁坏)	
振动	耐久	10~55Hz 单振幅0.75mm 3方向 各2周期(8分钟/周期)
	误动作	10~55Hz 单振幅0.5mm 3方向 各2周期(8分钟/周期)
冲击	耐久	300m/s ² 6个方向 各3次
	误动作	150m/s ² (前后方向为100m/s ²) 6个方向 各3次
寿命	机械	500万次以上(无负载、开关频率1,800次/h)
	电气	10万次以上(AC250V 5A 电阻负载、开关频率1,800次/h)
电机寿命	2万小时	
保护结构	IP65(但仅限显示部)*、IP20(端子部)	
质量	约350g	

* 为了确保本体和面板之间的防水性能（IP65），需要另行订购防水垫（Y92S-35）。（请参见第3页）

取得认证

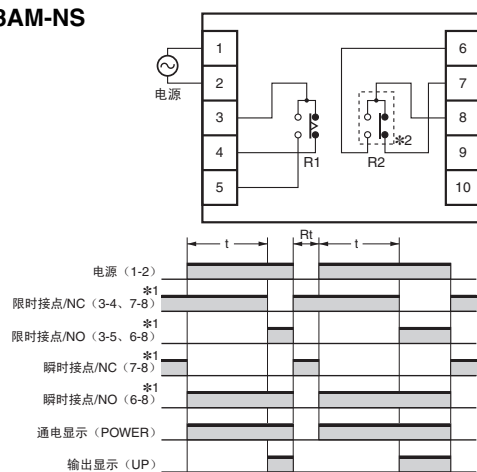
安全标准 *	取得UL508 CSA C22.2 No.14认证 符合EN61812-1、IEC60664-1 4kV/2	
EMC	(EMI) 放射妨害电场强度 杂音端子电压 (EMS) 静电放电抗扰性 射频电磁场辐射抗扰 脉冲群抗扰性 浪涌抗扰性 传导干扰抗扰性 工频磁场 电压突降电压突降 / 断电抗扰性	EN61812-1 EN55011 Group1 classA EN55011 Group1 classA EN61812-1 IEC61000-4-2 IEC61000-4-3 IEC61000-4-4 IEC61000-4-5 IEC61000-4-6 IEC61000-4-8 IEC61000-4-11

* 详情请参见“标准认证机型一览表”。

动作方式

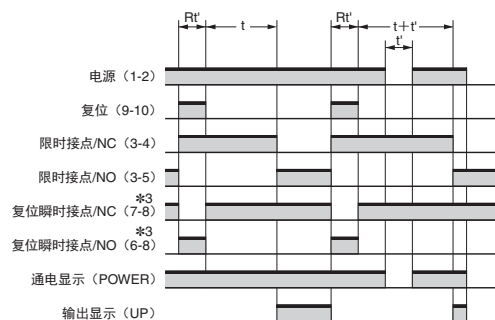
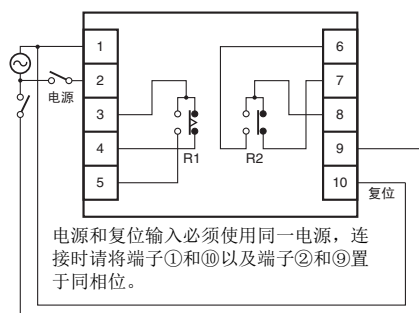
动作 内部连接/时序图

● H3AM-NS



注: t表示设定时间, Rt表示复位时间。

● H3AM-NSR



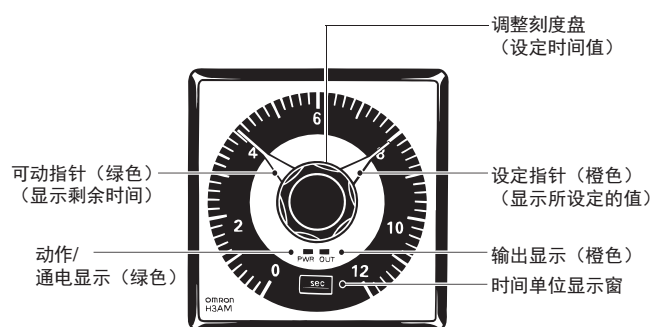
注: t表示设定时间, Rt'表示复位施加时间, t'表示停电时间。

*1. 继电器R2 (接点6-8、7-8的动作) 的瞬时/限时接点的切换, 可通过本体下面的开关实施。

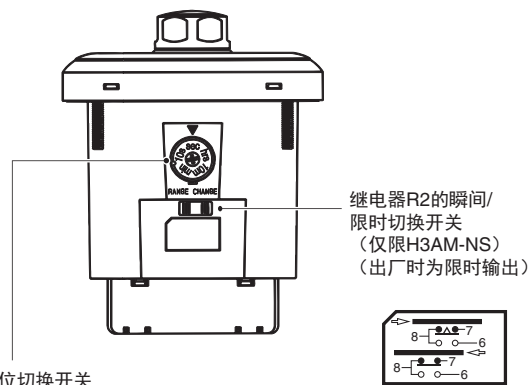
*2. 关于继电器R2, 为了实施限时接点/瞬时接点的切换, 其接点符号表现为 $\sigma \frac{1}{2}$ 。

*3. 复位瞬间接点是与复位输入同步的输出接点。

各部分名称和功能



注: 关于最大刻度显示, H3AM-□-A为“3”、H3AM-□-B为“6”。

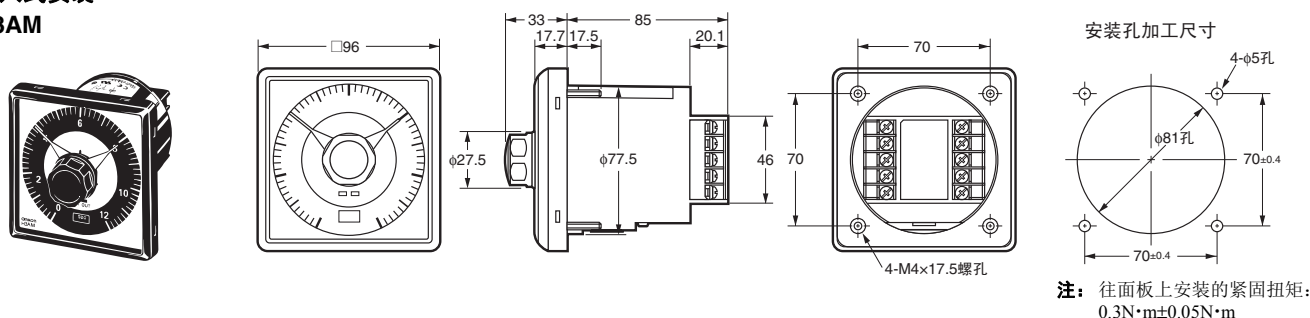


型号	时间单位 时间范围	sec (秒)	10s (秒)	min (分)	10m (分)	hrs (小时)	10h (小时)
H3AM-□-A	3	—	○	○	○	○	○
H3AM-□-B	6	—	○	○	○	○	○
H3AM-□-C	12	○	○	○	○	○	—

外形尺寸

■ 本体

● 定时器本体

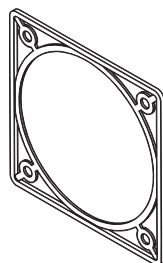
嵌入式安装
H3AM

■ 选装件 (另售)

● 防水垫

Y92S-35

Y92S-35不属产品本体H3AM的附件。需要防水零件时, 请另行购买。使用另售的防水垫时, 保护结构为IP65。使用防水垫可以达到NEMA4的防水效果, 根据使用环境, 防水垫会产生老化、收缩、变硬等, 建议定期更换。定期更换时期因使用环境而异。请用户自行确认。大致以1年以下为更换标准。此外, 对没有进行定期更换的防水等级, 本公司概不负责。



注意事项

● 共通注意事项请参见“定时器共通注意事项”。

使用注意事项

● 关于开关的切换

在定时器动作中切换时间单位、限时/瞬时切换开关, 会引起误动作和其他故障。切换时, 请务必切断电源。

● 关于动作时间的设置

- 设定动作时间时, 请勿将转盘转至刻度范围以外的位置。如果要获取精度更佳の設定时间, 请在使用前测量动作时间并用调节旋钮调整。
- 关于 H3AM-NSR 型, 请在使用前向复位端子之间 (⑨—⑩) 施加电压, 实施复位动作。
- 请接通端子之间⑨—⑩电源, 在已输入复位的状态下延长 H3AM-NSR型的设置时间。

● 关于使用环境

请避免在下列环境中使用。

- ① 温度变化剧烈的场所
- ② 湿度较高、可能结露的场所
- ③ 直接接触水、油和药品的场所。

● 其他

- 在往面板上安装时, 请按规定的扭矩均一紧固。特别是使用防水垫时, 如不按规定的扭矩操作, 就不能确保防水性能 (IP65)。
- 如果定时器被安装在控制柜内, 则在对电气回路和非带电金属部之间进行耐压测试前, 应先从控制柜中拆下定时器。(否则可能会损坏定时器的内部回路)

■ 关于EN标准的注意事项

H3AM作为控制柜内置型适用于EN61812-1, 但为了符合本标准要求, 请遵守以下的操作方法。

● 关于接线

H3AM的输出部分仅确保基础绝缘。

过电压等级III

污染度2

绝缘 操作部位: 强化绝缘 (双重绝缘)

(绝缘距离AC240V时, 空间5.5mm、
沿面5.5mm)

输出部位: 基础绝缘

(绝缘距离AC240V时, 空间3.0mm、
沿面3.0mm)

承诺事项

承蒙对欧姆龙株式会社(以下简称“本公司”)产品的一贯厚爱和支持,藉此机会再次深表谢意。
如果未特别约定,无论贵司从何处购买的产品,都将适用本承诺事项中记载的事项。
请在充分了解这些注意事项基础上订购。

1. 定义

本承诺事项中的术语定义如下。

- (1) “本公司产品”:是指“本公司”的FA系统机器、通用控制器、传感器、电子/结构部件。
- (2) “产品目录等”:是指与“本公司产品”有关的欧姆龙综合产品目录、FA系统设备综合产品目录、安全组件综合产品目录、电子/机构部件综合产品目录以及其他产品目录、规格书、使用说明书、操作指南等,包括以电子数据方式提供的资料。
- (3) “使用条件等”:是指在“产品目录等”资料中记载的“本公司产品”的使用条件、额定值、性能、运行环境、操作使用方法、使用时的注意事项、禁止事项以及其他事项。
- (4) “客户用途”:是指客户使用“本公司产品”的方法,包括将“本公司产品”组装或运用到客户生产的部件、电子电路板、机器、设备或系统等产品中。
- (5) “适用性等”:是指在“客户用途”中“本公司产品”的(a)适用性、(b)动作、(c)不侵害第三方知识产权、(d)法规法令的遵守以及(e)满足各种规格标准。

2. 关于记载事项的注意事項

对“产品目录等”中的记载内容,请理解如下要点。

- (1) 额定值及性能值是在单项试验中分别在各种条件下获得的值,并不构成对各额定值及性能值的综合条件下获得值的承诺。
- (2) 提供的参考数据仅作为参考,并非可在该范围内一直正常运行的保证。
- (3) 应用示例仅作参考,不构成对“适用性等”的保证。
- (4) 如果因技术改进等原因,“本公司”可能会停止“本公司产品”的生产或变更“本公司产品”的规格。

3. 使用时的注意事項

选用及使用本公司产品时请理解如下要点。

- (1) 除了额定值、性能指标外,使用时还必须遵守“使用条件等”。
- (2) 客户应事先确认“适用性等”,进而再判断是否选用“本公司产品”。“本公司”对“适用性等”不做任何保证。
- (3) 对于“本公司产品”在客户的整个系统中的设计用途,客户应负责事先确认是否已进行了适当配电、安装等事项。
- (4) 使用“本公司产品”时,客户必须采取如下措施:(i)相对额定值及性能指标,必须在留有余量的前提下使用“本公司产品”,并采用冗余设计等安全设计(ii)所采用的安全设计必须确保即使“本公司产品”发生故障时也可将“客户用途”中的危险降到最小程度、(iii)构建随时提示使用者危险的完整安全体系、(iv)针对“本公司产品”及“客户用途”定期实施各项维护保养。
- (5) 因DDoS攻击(分布式DoS攻击)、计算机病毒以及其他技术性有害程序、非法侵入,即使导致“本公司产品”、所安装软件、或者所有的计算机器材、计算机程序、网络、数据库受到感染,对于由此而引起的直接或间接损失、损害以及其他费用,“本公司”将不承担任何责任。
对于(i)杀毒保护、(ii)数据输入输出、(iii)丢失数据的恢复、(iv)防止“本公司产品”或者所安装软件感染计算机病毒、(v)防止对“本公司产品”非法侵入,请客户自行负责采取充分措施。
- (6) “本公司产品”是作为应用于一般工业产品的通用产品而设计生产的。除“本公司”已表明可用于特殊用途的,或已经与客户有特殊约定的情形外,若客户将“本公司产品”直接用于以下用途的,“本公司”无法作出保证。
 - (a) 必须具备很高安全性的用途(例:核能控制设备、燃烧设备、航空/宇宙设备、铁路设备、升降设备、娱乐设备、医疗设备、安全装置、其他可能危及生命及人身安全的用途)
 - (b) 必须具备很高可靠性的用途(例:燃气、自来水、电力等供应系统、24小时连续运行系统、结算系统、以及其他处理权利、财产的用途等)
 - (c) 具有苛刻条件或严酷环境的用途(例:安装在室外的设备、会受到化学污染的设备、会受到电磁波影响的设备、会受到振动或冲击的设备等)
 - (d) “产品目录等”资料中未记载的条件或环境下的用途
- (7) 除了不适用于上述3.(6)(a)至(d)中记载的用途外,“本产品目录等资料中记载的产品”也不适用于汽车(含二轮车,以下同)。请勿配置到汽车上使用。关于汽车配置用产品,请咨询本公司销售人员。

4. 保修条件

“本公司产品”的保修条件如下。

- (1) 保修期限 自购买之日起1年。(但是,“产品目录等”资料中有明确说明时除外。)
- (2) 保修内容 对于发生故障的“本公司产品”,由“本公司”判断并可选择以下其中之一方式进行保修。
 - (a) 在本公司的维修保养服务点发生故障的“本公司产品”进行免费修理(但是对于电子、结构部件不提供修理服务。)
 - (b) 对发生故障的“本公司产品”免费提供同等数量的替代品
- (3) 当故障因以下任何一种情形引起时,不属于保修的范围。
 - (a) 将“本公司产品”用于原本设计用途以外的用途
 - (b) 超过“使用条件等”范围的使用
 - (c) 违反本注意事项“3.使用时的注意事項”的使用
 - (d) 非因“本公司”进行的改装、修理导致故障时
 - (e) 非因“本公司”出品的软件导致故障时
 - (f) “本公司”生产时的科学、技术水平无法预见的原因
 - (g) 除上述情形外的其它原因,如“本公司”或“本公司产品”以外的原因(包括天灾等不可抗力)

5. 责任限制

本承诺事项中记载的保修是关于“本公司产品”的全部保证。对于因“本公司产品”而发生的其他损害,“本公司”及“本公司产品”的经销商不负任何责任。

6. 出口管理

客户若将“本公司产品”或技术资料出口或向境外提供时,请遵守中国及各国关于安全保障进出口管理方面的法律、法规。否则,“本公司”有权不予提供“本公司产品”或技术资料。

IC321GC-zh

2021.1

注:规格如有变更,恕不另行通知。请以最新产品说明书为准。