

NEW

G9SX-SM
G9SX-LM



OMRON



通过静止和低速监控提高效率



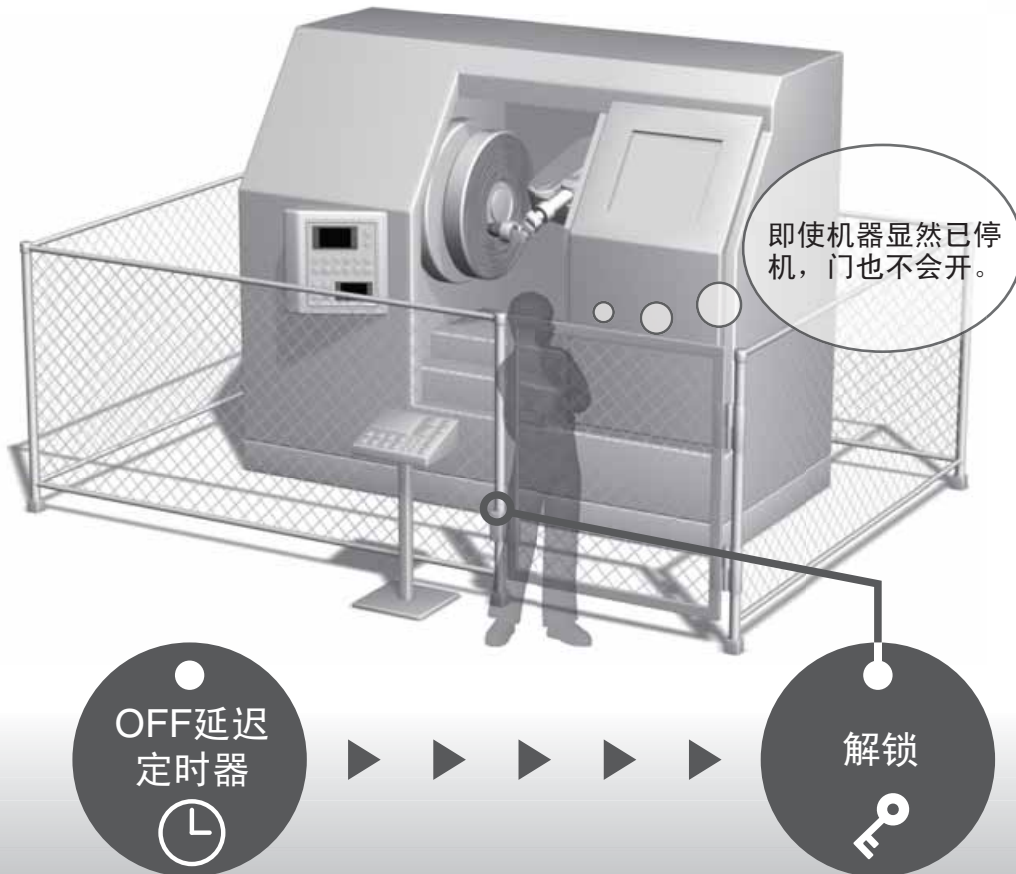
realizing

CSM_G9SX-SM_-LM_CA_C_5_1

静止监控可以减少工作期间的额外等候时间

问题

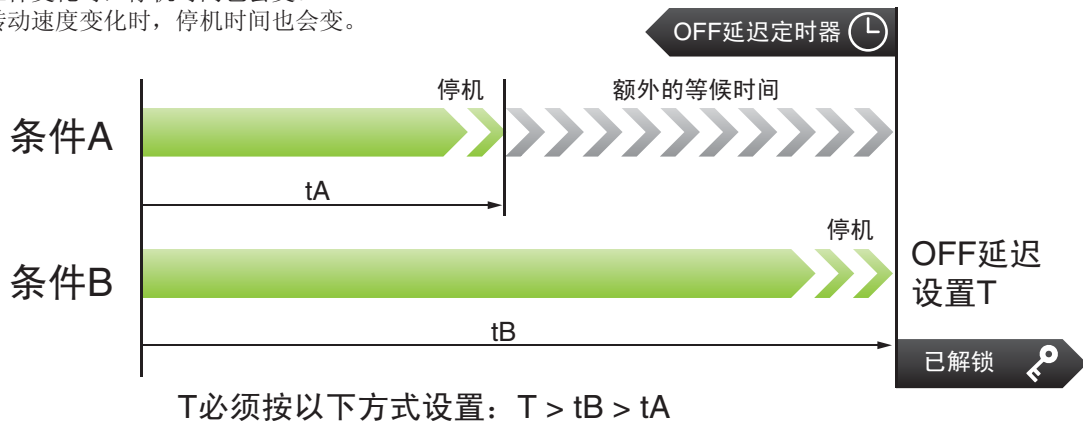
当危险部件的惯性较长时，通过OFF延迟定时器进行门锁控制会增加等候时间。



等候是浪费时间。

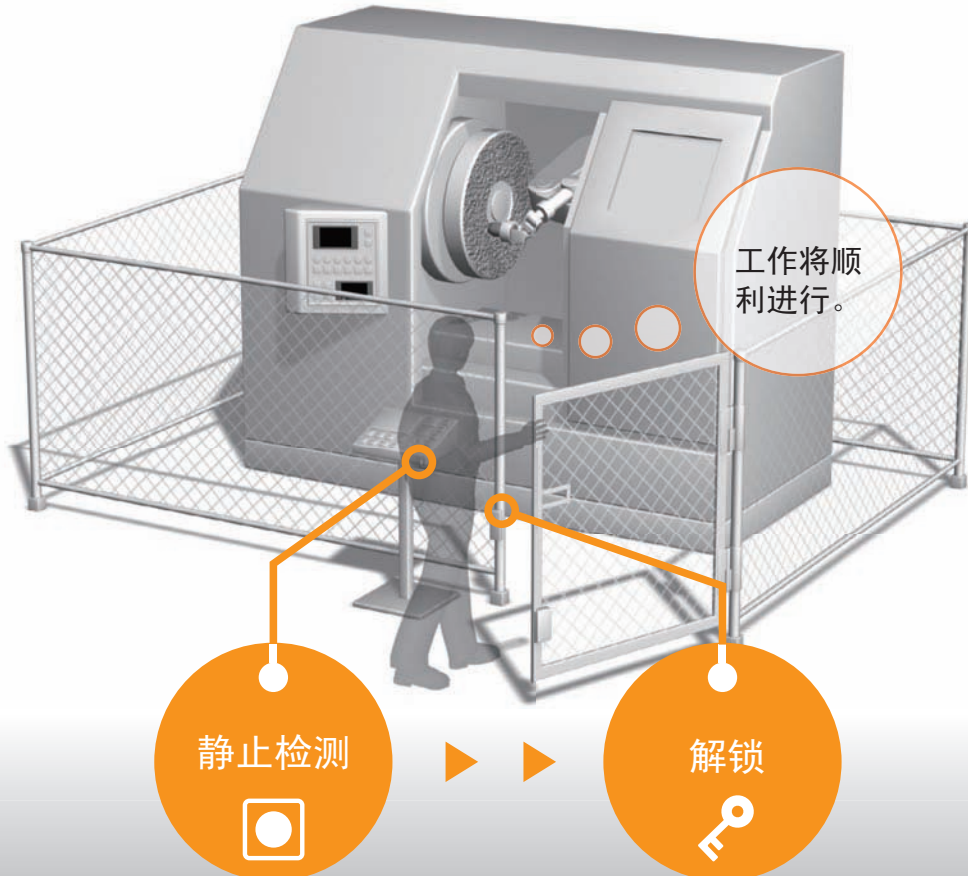
当危险部件停机所需时间因条件而异时，设置OFF延迟时要考虑一定的时间裕量。

示例：
当工件变化时，停机时间也会变。
当转动速度变化时，停机时间也会变。



解决方案

通过监控电机移动来减少额外等候时间，然后在电机停机时立即开放门。



等候时间减少。

生产效率得到提高!

G9SX-SM不需要传感器

也可用于逆变器控制应用。
* 不能用于伺服电动机。

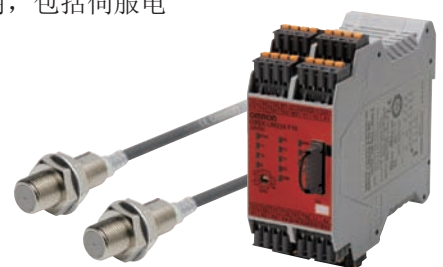
安全类别4 PLe (ISO13849-1)



G9SX-LM使用接近传感器

可用于多种应用，包括伺服电动机。

安全类别3 PLd (ISO13849-1)



符合全球安全标准

国际标准要求机床、印刷机等应用采用静止和低速监控机制。G9SX系列通过多种安全标准认证，能够可靠地应用于这些应用。

G9SX-SM符合安全类别4, PLe (ISO13849-1) 要求, G9SX-LM符合安全类别3, PLd (ISO13849-1) 要求。



设置简单，无需传感器

即使在没有空间安装传感器的情况下也可检测静止状态。

安全类别4 (EN954-1)
性能水平e (ISO13849-1)

无需传感器

通过检测电机产生的BEMF，可以消除传感器的必要性。

1

可立即使用的“标准配置”

同时提供用户配置，方便微调。

2

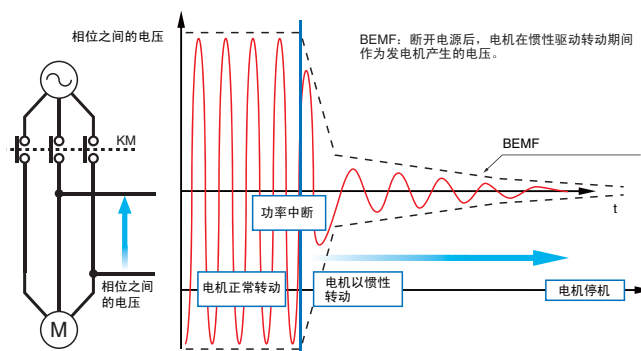
带逆变器

适用于逆变器控制系统。

3

1 无需传感器

G9SX-SM可以电机转动过程中产生的反电动势 (BEMF)，以确定电机处于转动状态还是静止状态。由于BEMF值因电机旋转而异，因此，当G9SX-SM检测到BEMF值降至设定值以下时，即可确定电机已停机。



2 无需进行复杂的设置

只需在标准配置下连接G9SX-SM系统，即可开始监控，无需任何灵敏度调整。

标准配置 ▶

连接

开始监控

对于“用户配置”，可以针对每一台机器调整灵敏度。

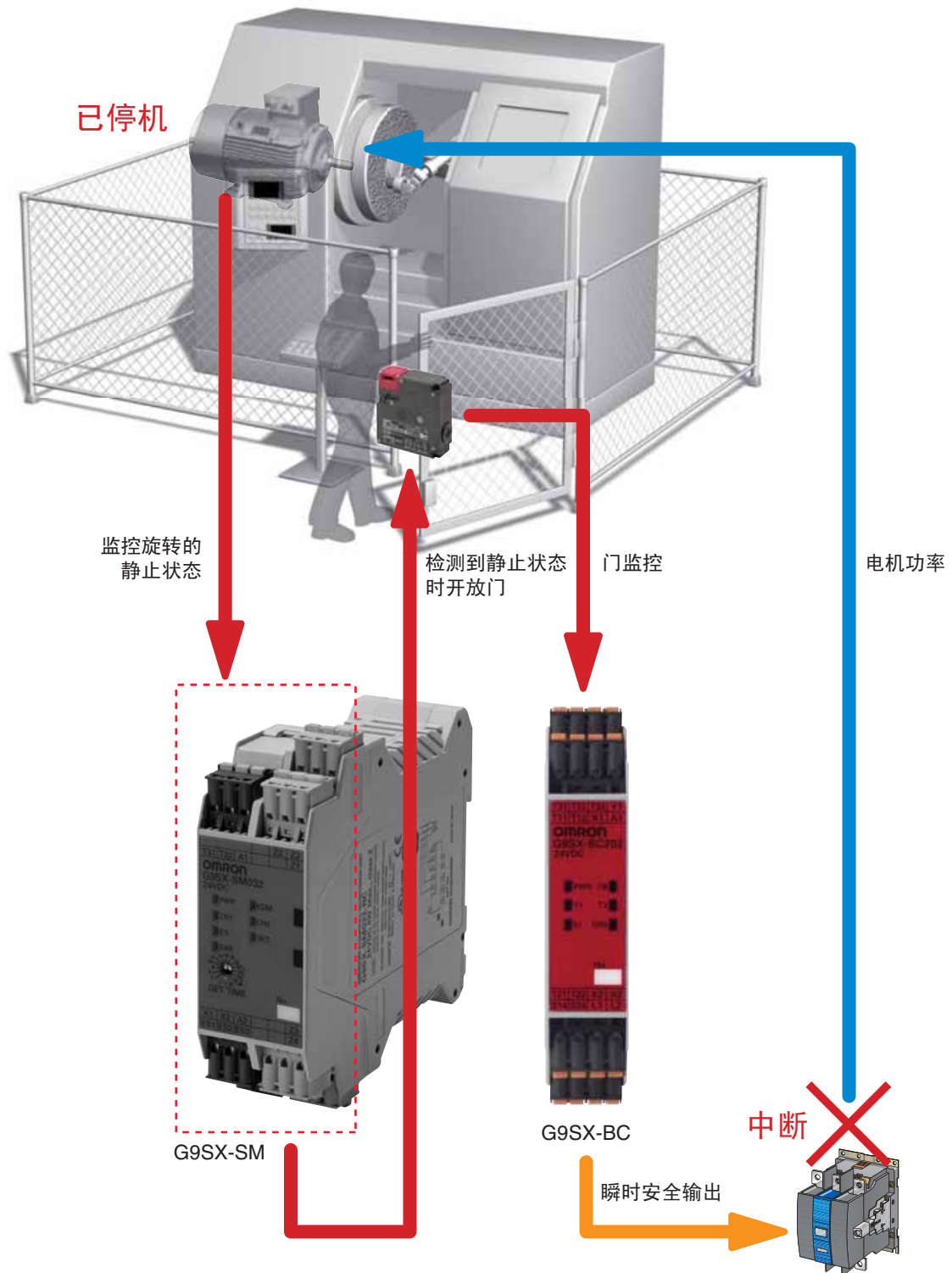
3 带逆变器

G9SX-SM可与逆变器配合使用，由逆变器具有动态制动器或自动微调功能，因而不会导致故障。



系统配置

该系统可以检测机器停机状态，并在适当时间内开放门。



用接近传感器直接监控

适用于各种系统，包括伺服电动机

安全类别3 (EN954-1)
性能水平d (ISO13849-1)

用接近传感器 监控

通用接近传感器与G9SX故障诊断功能相结合，结果打造出一种3类系统。

1

低速监控

在静止监控以外，G9SX-LM拥有一种针对维修工作的低速监控功能。

2

适用于伺服 电动机

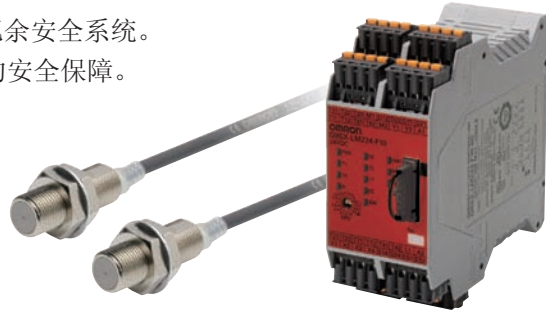
由于转动直接由传感器监控，因此，G9SX-LM可用于任何类型的电机或控制方法。

3

1 用接近传感器监控

使用2个E2E接近传感器，可以配置一种冗余安全系统。G9SX-LM的故障诊断功能可以提供较高的安全保障。

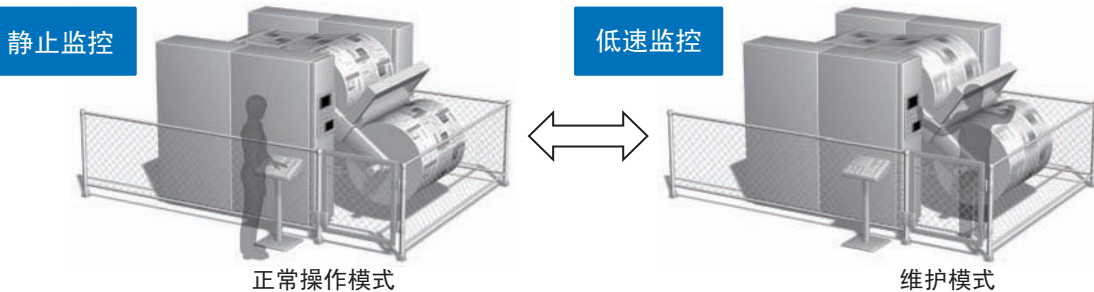
* 只得使用DC 3线PNP型E2E。



安全类别3 (EN954-1)
PLd (ISO13849-1)

2 针对各种操作模式使速度监控与功能相匹配

在正常操作模式下，监控静止以开放门。
在维护模式下，监控低速操作以进行维护工作。



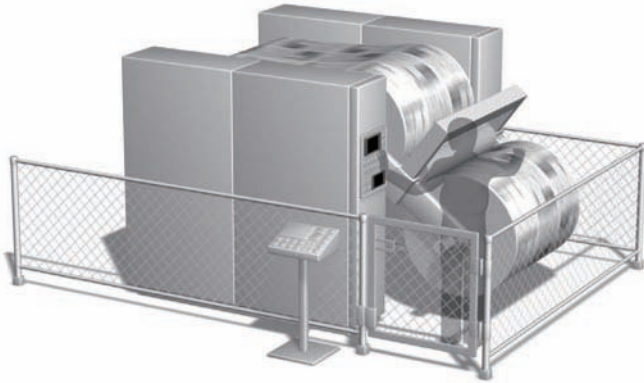
3 适用于伺服电动机

由于直接监控着驱动转动，因此，G9SX-LM也可用于伺服电动机。



问题

在维修工作期间确保安全性。

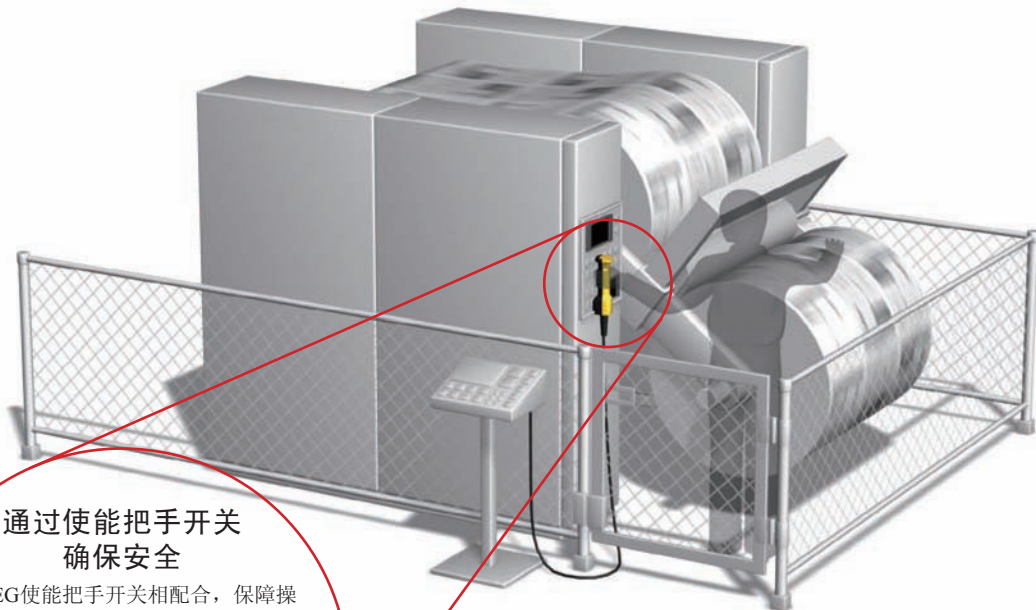


有时，机器必须用于非常规操作，比如维修。

▶ 操作手的安全有保障吗？

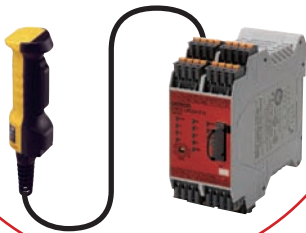
解决方案

使机器工作于低速模式，并对速度进行监控。



通过使能把手开关
确保安全

与A4EG使能把手开关相配合，保障操作手的安全。



为了确保操作手的安全...

1 通过使能把手开关操作机器。

2 监控并确保机器工作于预设速度之下。

3 如果速度超过预设值，须立即停止机器。

如果按下或松开使能把手开关，请立即停止机器。

不使用传感器，监控惯性较长的机器的静止状态

- 通过电机的反电动势 (BEMF) 信号来监控静态。
- 提供“标准配置”，无需调整灵敏度，即可直接使用。
- 同时提供“用户配置”，方便微调。
- 详细的LED为指示，便于进行故障诊断。
- 通过安全类别4 (EN954-1)、PLe (ISO13849-1) 和SIL 3 (IEC/EN 62061) 认证。



NEW

型号列表

静止监控单元

安全输出	安全静止检测输出	辅助输出	额定电压	端子块类型	型号
---	3	2	DC24V	螺钉式端子	G9SX-SM032-RT
				弹簧笼式端子	G9SX-SM032-RC

额定值

输入功率

项目	型号	G9SX-SM032-□
额定电源电压		DC24V
操作电压范围		额定电源电压的-15%~10%
额定功耗 *		4W以下

* 不包括负载的功耗。

输入

项目	型号	G9SX-SM032-□
额定输入电压		静止检测输入 (Z1和Z2之间以及Z3和Z4之间) *1 AC480V以下 (120Hz以下) *2
内部阻抗		静止检测输入电压: 约660kΩ EDM输入: 约2.8kΩ *3

*1. 输入Z1和Z2之间以及Z3和Z4之间的电机相到相电压。

*2. 使用AC240V或以上的电机时，将电源的中性点接地。

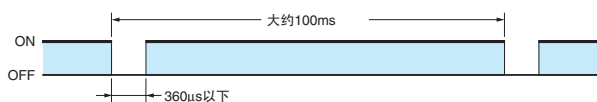
*3. 使用适用于微负载 (DC24V、5mA) 的接点，以连接至EDM输入。

输出

项目	型号	G9SX-SM032-□
安全静止检测输出 *1		源型输出 (PNP)、负载电流: DC0.3A以下 *2
辅助输出 (输出监控/错误)		源型输出 (PNP)、负载电流: DC100mA以下

*1. 当安全静止检测输出处于ON状态时，将连续输出以下脉冲信号，用于输出电路诊断。

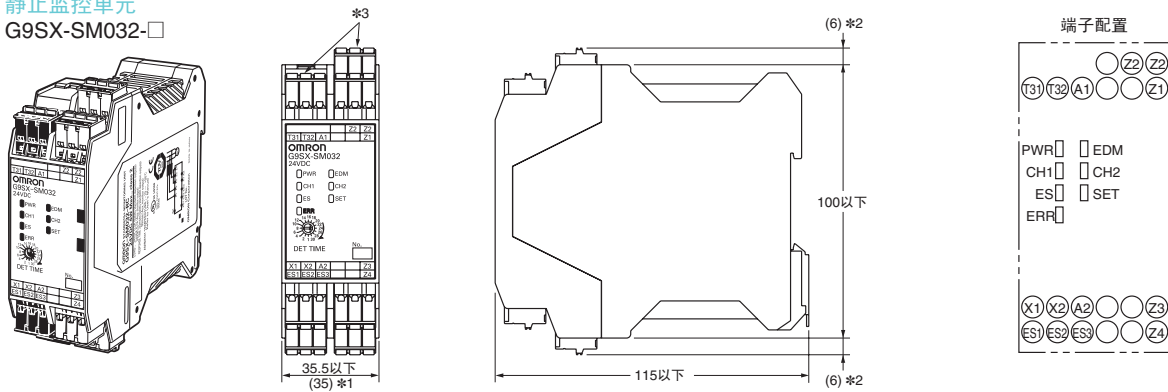
当将安全静止检测输出用于控制设备 (如可编程控制器) 的输入信号时，须考虑以下脉冲信号。



*2. 当各单元并行安装时，需要以下降级。

G9SX-SM032-□: 0.2A以下负载电流

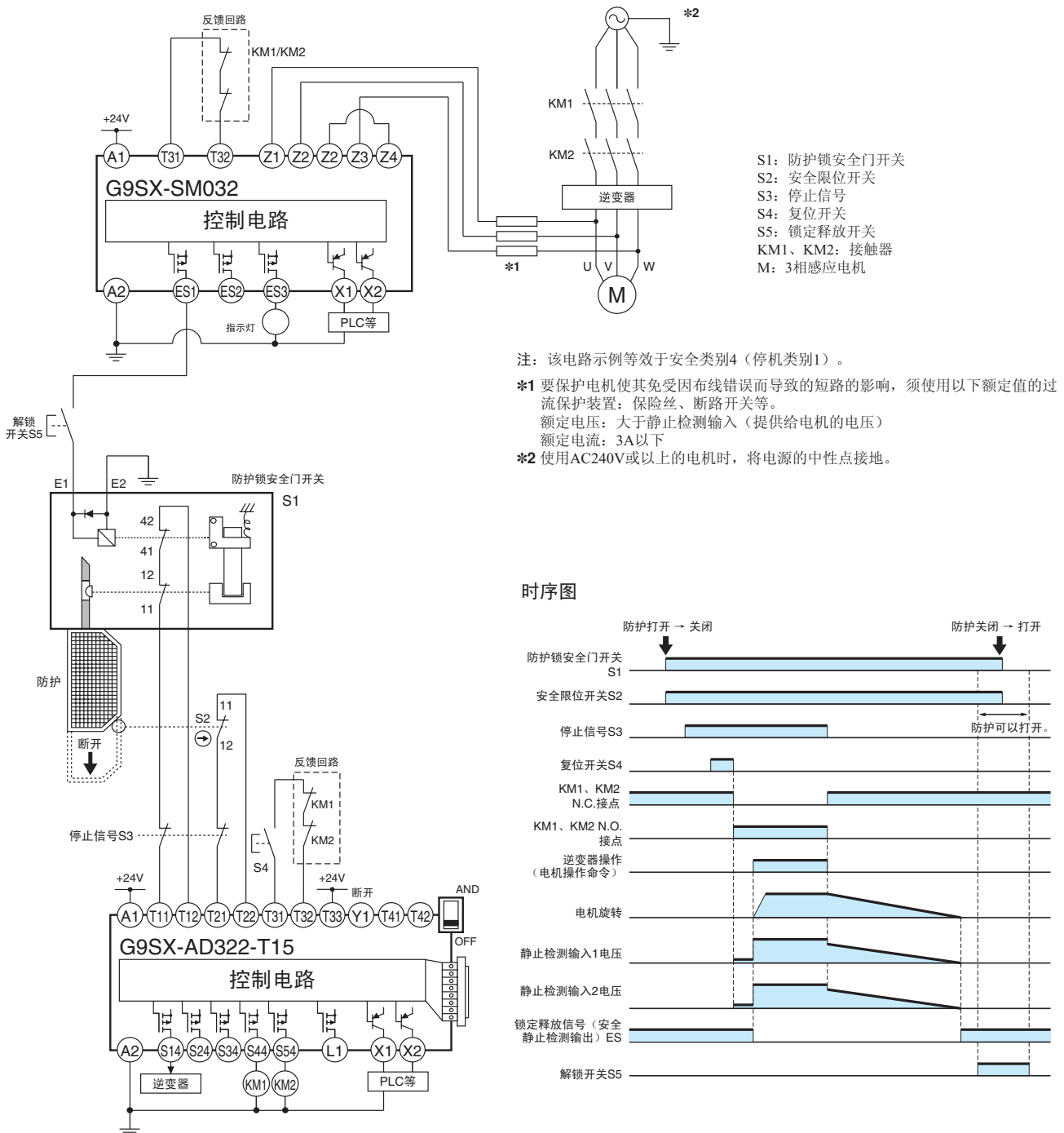
静止监控单元
G9SX-SM032-□



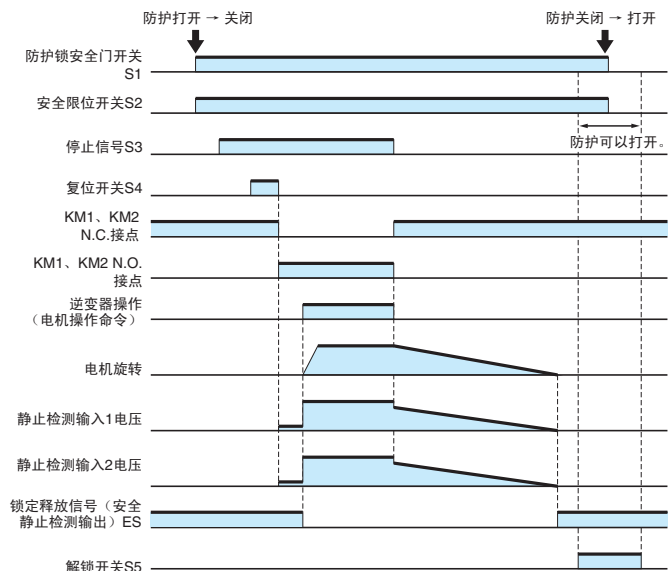
- *1. 典型尺寸
 - *2. 仅限于-RC端子型号。
 - *3. 单元右侧（静止检测输入），端子颜色为绿色，左侧为黑色。
- 注：以上外形图用于-RC端子类型。

应用示例

G9SX-SM032 (DC24V) (3相感应电机) + G9SX-AD322-T15 (DC24V)
(防护锁安全门开关、2通道安全限位开关输入/手动复位)



时序图





低速监控功能确保维修工作期间的安全性

- 电机转动速度由接近传感器检测。
- 监控并确认速度未超过预设值。
- 包含启动开关输入，以进行维修工作。
- 详细的LED为指示，便于进行故障诊断。
- 通过安全类别3 (EN954-1)、PLd (ISO13849-1) 和SIL 3 (IEC/EN 62061) 认证。



NEW

型号列表

低速监控单元

瞬时安全输出	安全低速/停止检测输出	辅助输出	最大设置阈值	额定电压	端子块类型	型号
2 (半导体)	2 (半导体)	4 (半导体)	10Hz	DC24V	螺钉式端子	G9SX-LM224-F10-RT
					弹簧笼式端子	G9SX-LM224-F10-RC

额定值

输入功率

项目	型号	G9SX-LM224-□	G9SX-EX401-□
额定电源电压		DC24V	
操作电压范围		额定电源电压的-15%~10%	
功耗 *		5W以下	2W以下

* 不包括负载的功耗。

输入

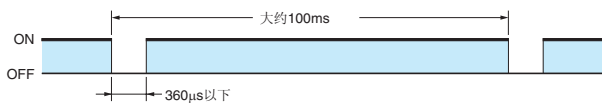
项目	型号	G9SX-LM224-□
安全输入 启动输入 反馈/复位输入 模式选择器输入		操作电压: DC20.4V ~ DC26.4V 内部阻抗: 约2.8kΩ *
旋转检测输入		操作电压: DC20.4V ~ DC26.4V 内部阻抗: 约2.8kΩ 频率输入范围: 1kHz以下

* 提供等于或大于已连接输入控制设备最小适用负载的电流。

输出

项目	型号	G9SX-LM224-□
安全瞬时输出 *1		源型输出 (PNP兼容) 负载电流: DC0.8A以下 *2
安全速度检测输出 *1		源型输出 (PNP兼容) 负载电流: DC0.3A以下
辅助输出		源型输出 (PNP兼容) 负载电流: DC100mA以下

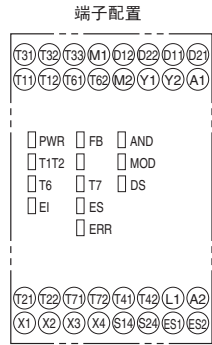
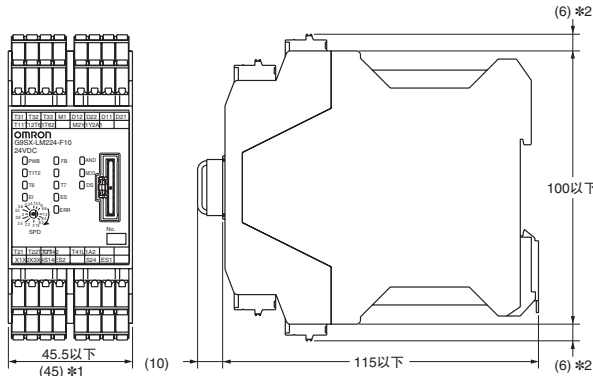
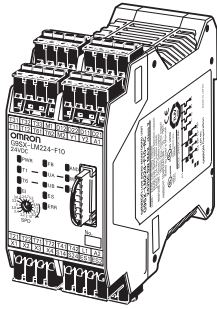
*1. 当安全瞬时输出和安全速度检测输出处于ON状态时，将连续输出以下脉冲信号，用于输出电路诊断。
使用这些安全输出作为输入信号来控制设备时（即可编程控制器），请考虑以下所示的脉冲信号。



*2. 当单元并排安装时，需要按以下方式降低额定值。
G9SX-LM□: DC0.4A以下，负载电流

低速监控单元

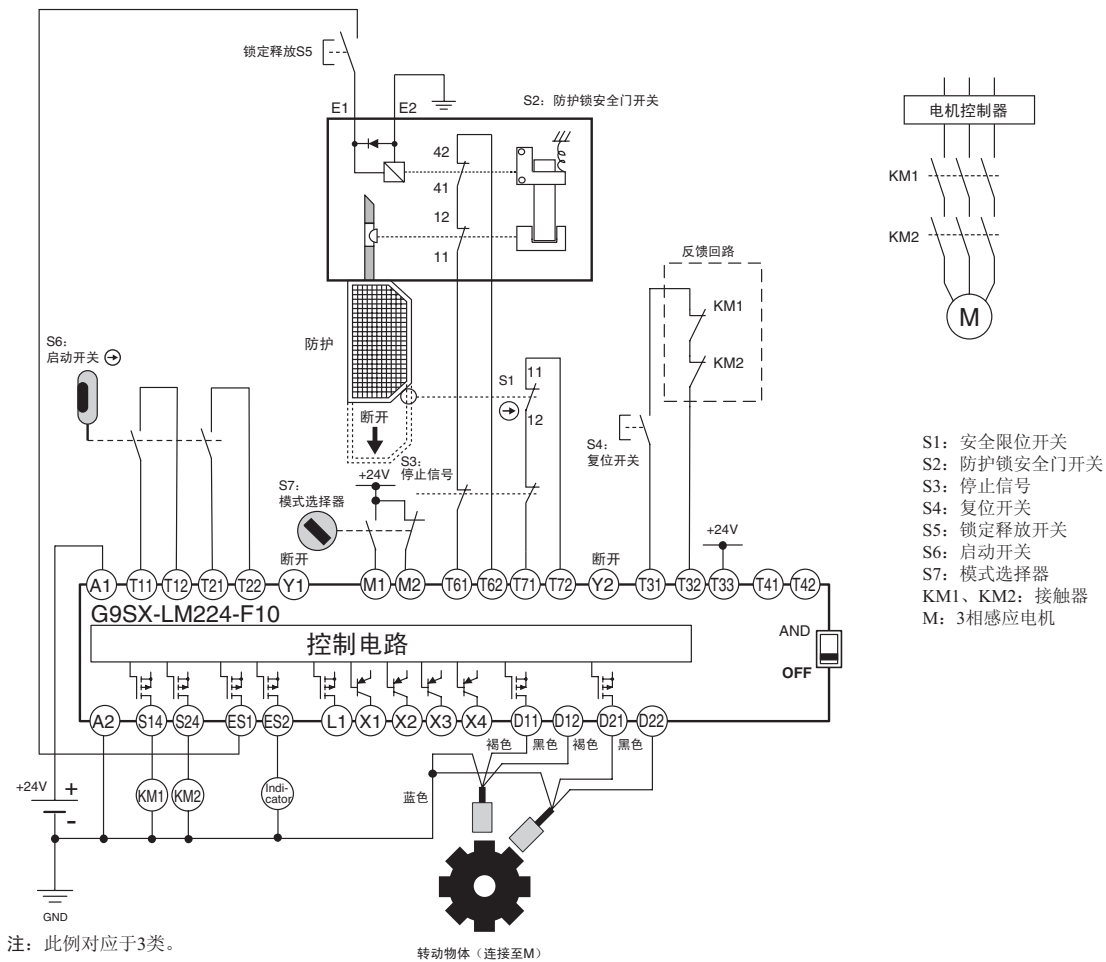
G9SX-LM224-F10-□



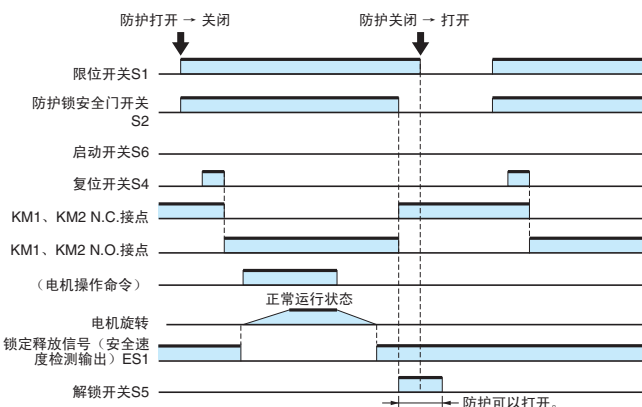
*1. 典型尺寸
*2. 仅限于-RC端子型号。 注: 以上外形图用于-RC端子类型。

应用示例

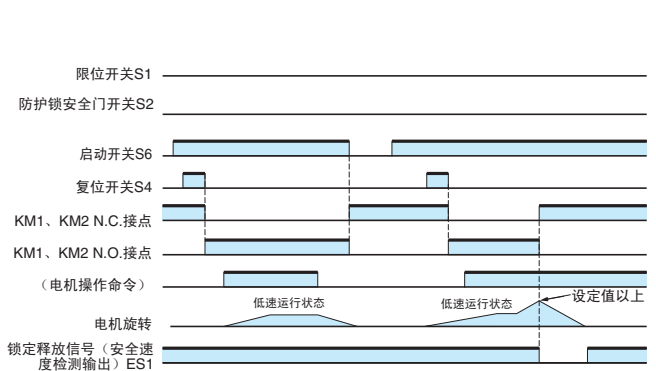
G9SX-LM224 (DC24V) (防护锁安全门开关 (机械锁)、2通道安全限位开关输入/2通道启动开关输入/手动复位)



正常操作模式的操作时序图 (M1: ON、M2: OFF)



维护模式的操作时序图 (M1: OFF、M2: ON)



购买时的注意事项

承蒙对欧姆龙株式会社（以下简称“本公司”）产品的一贯厚爱和支持，藉此机会再次深表谢意。
在购买“本公司产品”之际，如果没有其他特别约定，无论客户从哪个经销商购买，都将适用本注意事项中记载的条件。
请在充分了解这些注意事项基础上订购。

1. 定义

本注意事项中的术语定义如下。

- (1) “本公司产品”：“本公司”的F系统机器、通用控制器、传感器、电子/结构部件
- (2) “产品目录等”：与“本公司产品”有关的欧姆龙综合产品目录、F系统设备综合产品目录、安全组件综合产品目录、电子/机构部件综合产品目录以及其他产品目录、规格书、使用说明书、操作指南等，包括以电子数据方式提供的资料。
- (3) “使用条件等”：在“产品目录等”资料中记载的“本公司产品”的使用条件、额定值、性能、动作环境、操作使用方法、使用时的注意事项、禁止事项以及其他事项
- (4) “客户用途”：是指“本公司产品”的客户使用本产品的的方法，包括将“本公司产品”组装或运用到客户生产的部件、电子电路板、机器、设备或系统等产品中。
- (5) “适用性等”：在“客户用途”中“本公司产品”的(a)适用性、(b)动作、(c)不侵害第三方知识产权、(d)法规法令的遵守以及(e)满足各种规格标准

2. 关于记载事项的注意事项

对“产品目录等”中的记载内容，请理解如下要点。

- (1) 额定值及性能值是在单项试验中分别在各条件下获得的值，并非保证在各额定值及性能值的综合条件下获得的值。
- (2) 所提供的参考数据仅作为参考，并非保证可在该范围内一直正常动作。
- (3) 应用示例仅作参考，“本公司”就“适用性等”不做保证。
- (4) 如果因改进或本公司原因等，本公司可能会停止“本公司产品”的生产或变更“本公司产品”的规格。

3. 使用时的注意事项

选用及使用本公司产品时请理解如下要点。

- (1) 除了额定值、性能指标外，使用时还必须遵守“使用条件等”。
- (2) 客户必须自己负责确认“适用性等”，然后判断是否选用“本公司产品”。“本公司”对“适用性等”不做任何保证。
- (3) 对于“本公司产品”在客户的整个系统中的设计用途，必须由客户自己负责对是否已进行了适当配电、安装等进行事先确认。
- (4) 使用“本公司产品”时，客户必须采取如下措施：(i) 相对额定值及性能指标，必须在留有余量的前提下使用“本公司产品”，并采用冗余设计等安全设计(i)所采用的安全设计必须确保即使“本公司产品”发生故障时也可将“客户用途”中的危险降到最小程度、(ii) 构建随时提示使用者危险的完整安全体系、(iv) 针对“本公司产品”及“客户用途”定期实施各项维护保养。
- (5) “本公司产品”是作为用于一般工业产品的通用产品而设计生产的。因此，不是为如下用途而设计生产的。如果客户将“本公司产品”用于这些用途，“本公司”关于“本公司产品”不做任何保证。
 - (a) 必须具备很高安全性的用途(例：核能控制设备、燃烧设备、航空/宇宙设备、铁路设备、升降设备、娱乐设备、医疗设备、安全装置、其他可能危及生命及人身安全的用途)
 - (b) 必须具备很高可靠性的用途(例：燃气、自来水、电力等供应系统、24小时连续运行系统、结算系统、以及其他处理权利、财产的用途等)
 - (c) 具有苛刻条件或严酷环境的用途(例：安装在室外的设备、会受到化学污染的设备、会受到电磁波影响的设备、会受到振动或冲击的设备等)
 - (d) “产品目录等”资料中未记载的条件或环境下的用途
- (6) 除了不适用于上述3.(5)(a)至(d)中记载的用途外，“本产品目录等资料中记载的产品”也不适用于汽车(含二轮车，以下同)。请勿配置到汽车上使用。关于汽车配置用产品，请咨询本公司销售人员。

4. 保修条件

“本公司产品”的保修条件如下。

- (1) 保修期限 自购买起一年。(但是，“产品目录等”资料中有明确说明时除外。)
- (2) 保修内容 对于发生故障的“本公司产品”，由“本公司”判断实施其中任一种保修方式。
 - (a) 在本公司的维修保养服务点对发生故障的“本公司产品”进行免费修理(但是对于电子、结构部件不提供修理服务。)
 - (b) 对发生故障的“本公司产品”免费提供同等数量的替代品
- (3) 非保修对象 当故障原因为如下任何一种情况时，不提供保修。
 - (a) 将“本公司产品”用于原本设计用途以外的用途
 - (b) 超过“使用条件等”范围的使用
 - (c) 违反本注意事项“3.使用时的注意事项”的使用
 - (d) 因非“本公司”进行的改装、修理导致故障时
 - (e) 因非“本公司”出品的软件导致故障时
 - (f) 按照从“本公司”出货时的科学、技术水平无法预见的原因
 - (g) 上述以外，“本公司”或“本公司产品”以外的原因(包括天灾等不可抗力)

5. 责任限度

本注意事项中记载的保修是关于“本公司产品”的全部保证。对于产生的与“本公司产品”有关的损害，“本公司”及“本公司产品”的经销商不负任何责任。本书的信息已仔细核对并认为是准确的，但是对于文字，印刷和核对错误或疏忽不承担任何责任。

6. 出口管理

将“本公司产品”或技术资料出口或向国外提供时，遵守中国及有关各国关于安全保障进出口管理方面的法律、法规的同时，理解防止扩散大规模杀伤性武器和防止过度储备常规武器之宗旨的基础上，为不被用于上述用途而请恰当地管理。若客户涉嫌违反上述法律、法规或将“本公司产品”用于上述用途时，有可能无法提供“本公司产品”或技术资料。