

OMRON

单相功率调整器 G3PW



realizing

功能、性能大幅提升。轻松实现高精度和多功能

- 加热器断线检测功能（基于加热器电阻值的监测，实现更准确的断线检测。可检测多台加热器中的单台断线）。
- 可通过数字显示监控设定值与输出量。
- 可选择控制模式（相位控制、最佳周期控制）。
- 可通过通信端口（RS-485）进行输出量的设定和负载电流的监控。
- 可监控运行时间。
- 可选择4个相位控制方式。
（与位相角成正比控制/与电压成正比控制/与电压的平方成正比控制/恒定电流控制）
- 适用于多种负载（变压器负载、合金加热器、纯金属加热器等）。
- 获得UL以及CE认证。



关于标准认证机型的最新信息，请参见本公司网站（www.fa.omron.com.cn）的“标准认证/适用”。

请参见第8页上的“注意事项”。

型号结构

■ 型号标准

G3PW-A2□□E□-□-□□□

① ②③ ④ ⑤⑥ ⑦ ⑧

①基本型号

G3PW：功率调整器

②保护构造

A：柜内安装型/封闭壁挂型

③电压等级

2：AC200V

④最大额定电流

20：20A

45：45A

60：60A

⑤电源种类

E：单相电源

⑥电流控制功能

U：标准型（无恒定电流控制）

C：恒定电流型

⑦控制端子台的形态

C：无螺钉紧固端子台

S：小型一字螺钉端子台

⑧RS-485通信功能

无：无通信功能

FLK：有通信功能

种类

■ 本体

相数	控制端子台	类型	输出的适用负载	加热器断线检测	通信功能	型号
单相	无螺钉紧固端子	标准型	20A	无	×	G3PW-A220EU-C
			45A			G3PW-A245EU-C
			60A			G3PW-A260EU-C
		恒定电流型	20A			G3PW-A220EC-C-FLK
			45A			G3PW-A245EC-C-FLK
			60A			G3PW-A260EC-C-FLK
	小型负号螺钉端子	标准型	20A	有	×	G3PW-A220EU-S
			45A			G3PW-A245EU-S
			60A			G3PW-A260EU-S
		恒定电流型	20A			G3PW-A220EC-S-FLK
			45A			G3PW-A245EC-S-FLK
			60A			G3PW-A260EC-S-FLK

■ 选装件（另售）

名称	电阻值	显示	型号
外部设定钮	2kΩ	202	G32X-V2K

额定规格/性能

项目	种类 型号	标准型		恒定电流型
		G3PW-A2□□EU-□		G3PW-A2□□EC-□-FLK
控制方式	模拟量输入时：相位控制或最佳周期控制 电压ON/OFF输入时：ON/OFF控制			
适用负载	<ul style="list-style-type: none"> • 相位控制：线性度（电阻）负载、变压器1次侧控制（磁通密度1.25T以下） • 最佳周期控制：线性度（电阻）负载（不支持变压器1次侧控制） 			
输出模式	模拟量输入时	相位控制	与相位角成正比、与电压的平方成正比、与电压成正比 与相位角成正比、与电压的平方成正比、与电压成正比、恒定电流控制	
		最佳周期控制	最佳周期控制 （输出每半个周期切换为100%或0%）	
	电压ON/OFF输入时	ON/OFF控制	与电压成正比	
相数	单相			
额定电压	AC100~240V			
电压变化范围	-15~+10%			
电源频率	50/60Hz			
电源频率变化	±3Hz			
消耗功率	5VA以下（控制电源④-⑤间）			
负载电流范围	-A220E□	1~20A		
	-A245E□	1~45A		
	-A260E□	1~60A		
浪涌ON电流耐量	-A220E□	220A（60Hz、1周期）		
	-A245E□	440A（60Hz、1周期）		
	-A260E□	440A（60Hz、1周期）		
I ² t	-A220E□	400A ² s（1周期）		
	-A245E□	1,600A ² s（1周期）		
	-A260E□	1,600A ² s（1周期）		
输出电压调整范围	0~98%			
控制用输入信号	模拟量输入	DC4~20mA（输入阻抗100Ω）、或DC1~5V（输入阻抗30.1kΩ）		
	电压ON/OFF输入	DC5V（输入阻抗30.1kΩ）		
	外部主设定	指定品：G32X-V2K（2kΩ、2W）		
	外部斜率设定	指定品：G32X-V2K（2kΩ、2W）		
输出量设定范围	主设定	0.0~100%		
	BASE UP值	0.0~100%（初始值：0.0%）		
	上下限限值	输出限值上限值：0.0~100%（初始值：100%） 输出限值下限值：0.0~100%（初始值：0.0%）		
	斜率设定值	斜率设定值=内部斜率设定值×外部斜率设定值 内部斜率设定范围（通过正面键或通信进行设定）：0~100%（初始值：100%） 外部斜率设定范围（通过外部旋钮进行设定）：0~100%（初始值：100%）		
斜升/斜降时间	0.0~99.9秒（初始值：0.5秒） 可采用相位控制或最佳周期控制。			
恒定电流特性	---		电流变化±2%FS	
负载电流上限值	---		0.0~66.0A（初始值：0.0=OFF） 过载电流检测时间：500ms以内	
电流检测	电流检测器（CT）	---		内置
	电流检测精度	---		额定电流的10%FS
	最小检测负载电流	---		1A
加热器断线警报	检测方法	---		视加热器电阻值而定 （含加热器电阻值示教和断线检测参数设定功能） 注： 对于温度上升时电阻值会变大的加热器而言，断线检测的精度会降低。
	断线检测电阻变化率的设定范围	---		1~100%（初始值：100%）
	断线检测精度	---		额定电流时为10%FS以内 （不适用于电阻会变化的负载）
	断线检测输出量下限	---		在大于等于规定的输出值时检测断线 0.0~100%（初始值：0.0%）
	断线检测延迟次数	---		0~999次（初始值：150次）
	多台加热器断线检测	---		可从10根中检测出1根断线（额定电流通电时）
事件输入	事件数量	2件 1. 事件输入的功能可通过初始设定等级的参数设定来改变。 事件输入可用于下列任一功能切换 <ul style="list-style-type: none"> • 使主设定在自动和手动操作之间切换。 • 在相位控制和最佳周期控制之间切换。 2. 报警复位		
	有接点输入条件	ON：1kΩ以下/OFF：100kΩ以上		
	无接点输入条件	ON：残留电压1.0V以下/OFF：漏电流0.1mA以下		
	流出电流	约1.1mA（每个输入）		
	端子间电压	DC5V		

项目	种类 型号	标准型	恒定电流型
		G3PW-A2□□EU-□	G3PW-A2□□EC-□-FLK
报警输出	事件数量	2件 • ALARM1 (Caution) • ALARM2 (Warning) 开路集电极输出 (独立COM)	
	最大使用电压	DC30V	
	最大负载电流	50mA	
	最大残留电压	1.5V	
	最大漏电流	0.4mA	
串行通信		--	RS-485×1个端口: CompoWay/F从站功能 (注) 注: 可与模块型温控器EJ1基本单元连接。参数可通过与EJ1终端单元相连后使用CX-Thermo进行设定和监控。
过电流保护		--	额定电流×120%以上、250个周期内
SSR异常检测		SSR短路/开路故障后3秒以内 • 可检测SSR短路故障的相位角范围: 0~72% • 可检测SSR开路故障的相位角范围: 28~100%	
电源频率异常		47Hz以下、63Hz以上	
输出ON电压下降		1.6 Vrms (100%输出时)	
漏电流		10mA以下 (AC100/110V)、20mA以下 (AC200/220V)	
绝缘电阻		100MΩ以上 (DC500V 绝缘电阻计)	
耐电压		AC2,500V 50/60Hz 1分钟 (充电部与非充电部之间)	
振动		10~55~10Hz 100m/s ²	
冲击		300m/s ²	
使用环境温度		-15~+55°C (无结冰、结露)	
使用环境湿度		5~95%RH	
保存温度		-25~+65°C (无结冰、结露)	
质量		G3PW-A220E□-□-□□□□: 1kg以下 G3PW-A245E□-□-□□□□: 1.9kg以下 G3PW-A260E□-□-□□□□: 1.9kg以下	
适用标准	安全标准	UL508 CSA C22.2 No.14 EN60947-4-3 (污染度2、过电压类别II)	
	EMC标准	EMI EN60947-1 EN60947-4-3 EMS EN60947-1 EN60947-4-3	

■ 保险丝 (外部连接例)

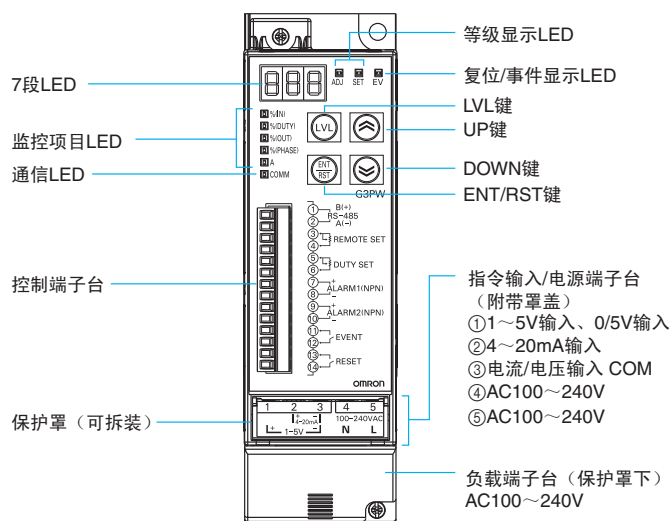
种类	推荐品	富士电机制快速熔断保险丝座		富士电机制保险丝座
		20A用	CR6L-20/UL	
快速熔断保险丝 *	45A用	CR6L-50/UL	CMS-4	
	60A用	CR6L-75/UL		
				CMS-5

* 关于UL标准认定产品, 请另行咨询。

■ 延时保险丝规格

种类	规格
延时保险丝	AC250V 2A

各部分名称和功能



● 等级显示LED

LED	说明
■ ADJ	等级为“调整”时亮灯
■ SET	等级为“初始设定”时亮灯
■ EV	外部接点的RESET输入或事件输入ON时，亮灯

● 监控项目LED

LED	说明
■ %(IN)	在监控等级上、监控项目为“输入量”时亮灯
■ %(DUTY)	在监控等级上、监控项目为“斜率值”时亮灯
■ %(OUT)	在监控等级上、监控项目为“输出量”时亮灯
■ %(PHASE)	在监控等级上、监控项目为“位相角”时亮灯
■ A	在监控等级上、监控项目为“电流值”时亮灯

● 通信LED

LED	说明
■ COMM	串行通信时亮灯

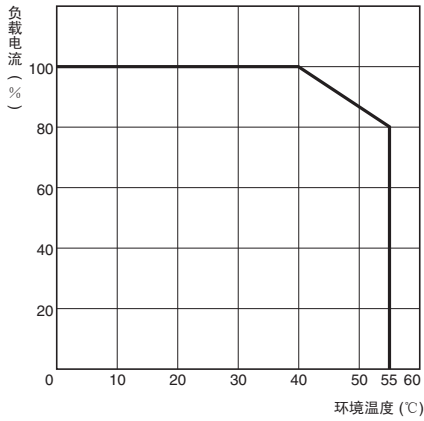
● 键开关

键	名称	说明	有效条件
	LVL键	【等级移动】 “监控等级” ⇔ “调整等级” “监控等级” ⇔ “初始设定等级” “初始设定等级” ⇔ “监控等级” 时，软件将复位。	“监控等级” ⇔ “调整等级”和 “监控等级” ⇔ “初始设定等级”异常发生时也可执行的转换。
	ENT/RST键	[设定值显示] [设定值变更确定] [异常复位]	在监控等级上，仅限发生异常时 作为复位键发挥作用。(未发生异常 时，作为键不发挥作用)
	UP键	[设定值变更]	
	DOWN键	[监控项目/设定值No转换]	

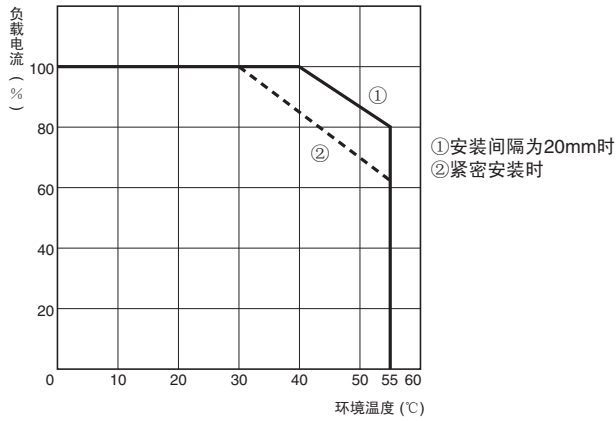
特性数据

● 电流-温度特性

G3PW-A220E□、G3PW-A245E□



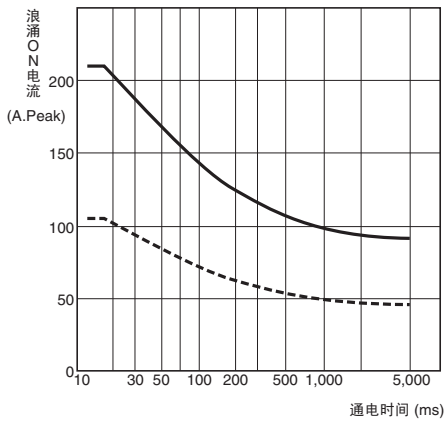
G3PW-A260E□



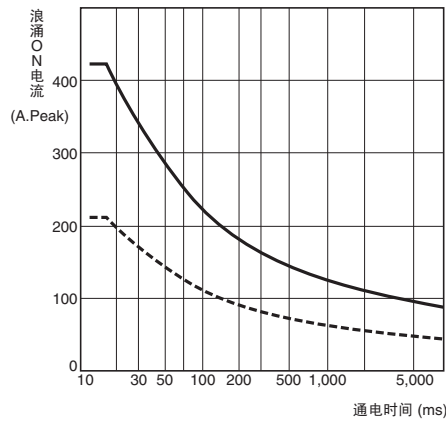
- 注1. 使用环境温度为-15~+55°C。但请注意。环境温度超过40°C时须降低最大负载电流。
 2. G3PW-A260E□的左右安装间隔需留20mm以上。紧密安装时，环境温度超过30°C时须降低最大负载电流。
 3. 以安装间隔为20mm的条件获得安全标准认证。
 4. 请确保足够的通风空间。
 5. 请勿将本产品安装在发热量较高的设备（加热器、变压器、大容量电阻等）正上方。
 6. 环境温度为55°C以上时，请设置空调降低环境温度。

● 浪涌ON电流耐量 不重复（重复时，请保持在虚线的冲击电流耐量以下）

G3PW-A220E□



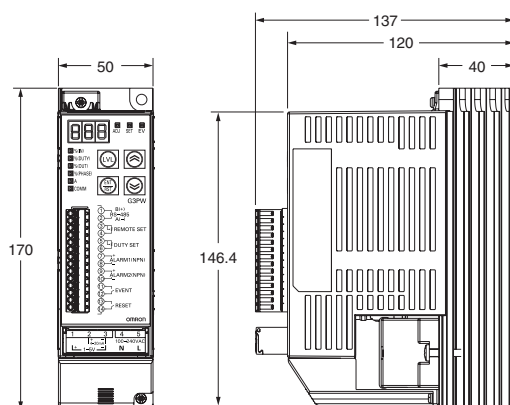
G3PW-A245E□、G3PW-A260E□



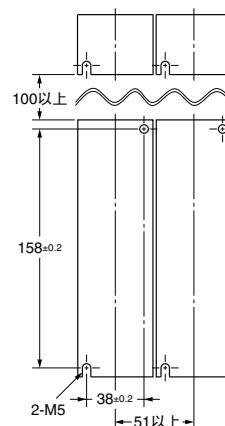
外形尺寸

■ 本体

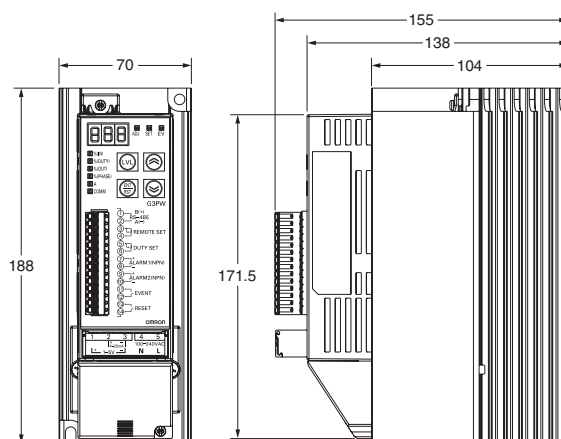
- 无螺钉紧固端子
G3PW-A220EU-C
G3PW-A220EC-C-FLK



安装孔加工尺寸

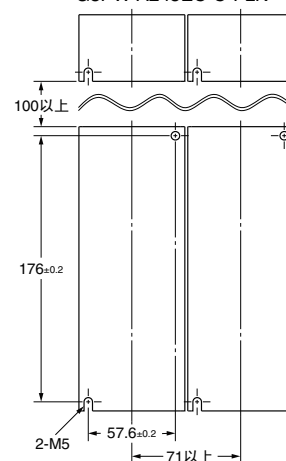


- 无螺钉紧固端子
G3PW-A245EU-C
G3PW-A260EU-C
G3PW-A245EC-C-FLK
G3PW-A260EC-C-FLK

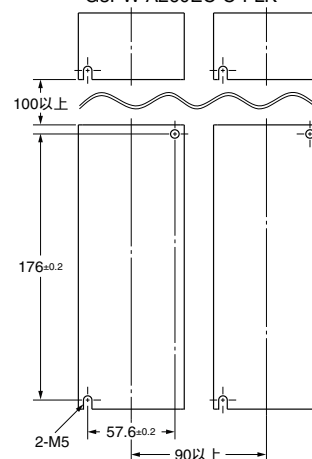


安装孔加工尺寸

- G3PW-A245EU-C
G3PW-A245EC-C-FLK

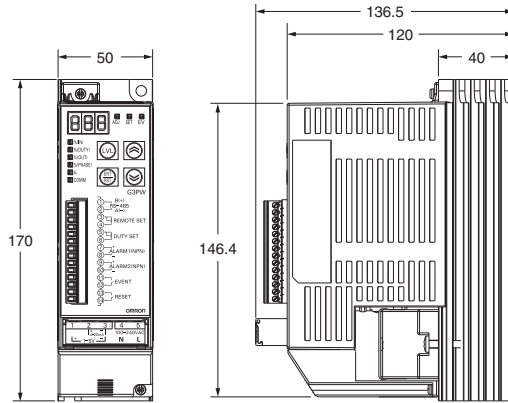


- G3PW-A260EU-C
G3PW-A260EC-C-FLK

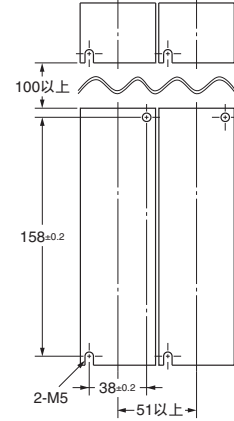


G3PW

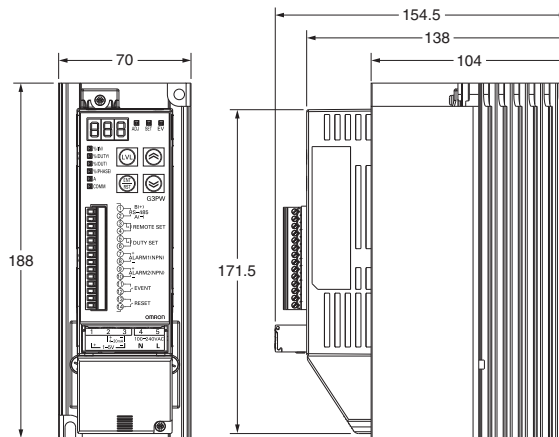
● 小型负号螺钉端子
G3PW-A220EU-S
G3PW-A220EC-S-FLK



安装孔加工尺寸

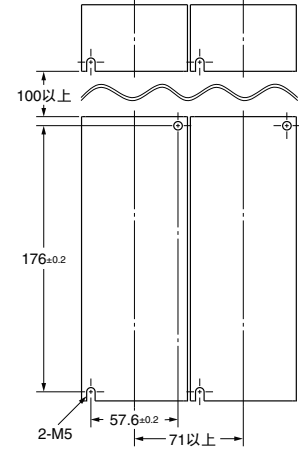


● 小型负号螺钉端子
G3PW-A245EU-S
G3PW-A260EU-S
G3PW-A245EC-S-FLK
G3PW-A260EC-S-FLK

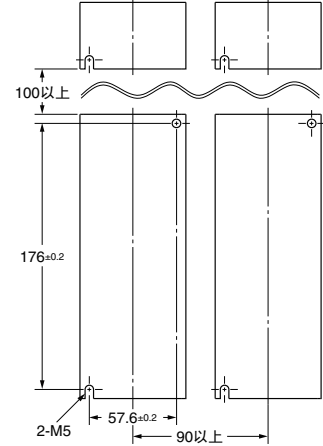


安装孔加工尺寸

G3PW-A245EU-S
G3PW-A245EC-S-FLK

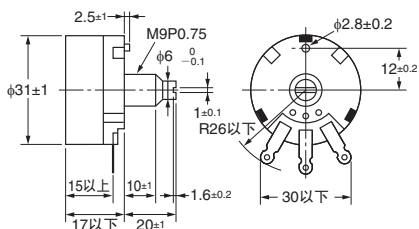


G3PW-A260EU-S
G3PW-A260EC-S-FLK

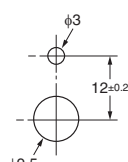


■ 选装件（另售）

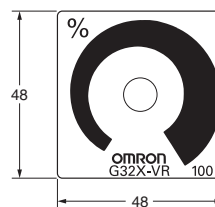
● 外部设定钮
G32X-V2K



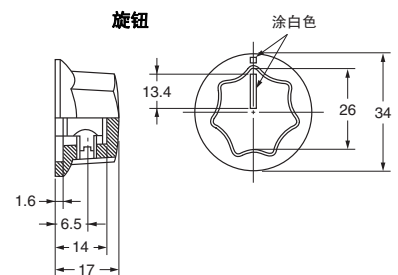
安装孔加工尺寸



铭牌尺寸



旋钮



注意事项

警告

偶尔有强触电的可能性。
请不要在通电状态下拆解本产品。



可能会因触电而导致受重伤。通电时请勿接触端子。
接线后，请务必安装端子防护盖。



为防备信号线的断线、瞬间停电引起的异常信号导致不安全状况，请用户实施故障安全措施。
异常动作可能导致重大事故。



有爆炸的可能性。
因此，请勿在有易燃性、易爆性气体的场所使用。



请使用本文指定尺寸的铜质绞线或单线。
请使用附绝缘包皮的压接端子。使用裸露的压接端子时，绝缘套管覆盖。
请使用本文指定尺寸的产品。



如果布线有误，本机将不能正常工作。而且可能导致负载损坏。
请注意按照负载回路端子T1和电源端子4号（N）、负载回路端子L1和电源端子5号（L）的相位匹配布线。
同时，请在电源线、负载输出线上设置匹配的保险丝，以保护回路。



安装本产品时，请在上下方留出100mm以上的间隔，以利散热，请不要堵塞本体，特别是散热器周围的空间。



按照本文指定的安装方向安装本产品。
本产品运行中产生散发大量热量，需要良好的空气对流予以冷却。如按规定以外的方向安装，会引发事故和故障。



向电源端子台或负载端子台布线后，请勿在通电状态下再次触碰端子部。
电源端子台或负载端子台出于警报功能的要求未进行绝缘，可能造成触电。



注意

由于工作时本体及散热器处于高温状态，可能会导致烫伤。请勿在通电时及切断电源后立即触摸本产品的设定键以外的部位。



可能导致轻度触电、火灾、设备故障。
请勿分解、改装、修理，或者接触内部。



可能导致轻度触电、火灾、设备故障。
请勿使金属、导线或安装加工中的金属碎屑等异物进入本产品内部



请务必将负载连接在负载端子台的T1上。同时，请将指令输入电源端子台4号（N）直接连接电源，而不要通过T1的负载。连接错误时，本产品的检测功能显示“E10”，并停止输出动作。请重新检查布线。



本产品用于进行变压器一次电路控制时，请不要在运行中对变压器的2次电路开路。



通电中请不要触摸连接电缆，以防止因静电而引发的误动作。



如果因本产品的故障而导致控制失效或无法输出报警，偶尔有导致损坏本机上连接的设备、装置等。为了在本机发生故障时也能确保安全，请采取通过其它系统安装监视设备等安全措施。



设定内容与控制对象的内容不符时，可能因意外动作而引起装置损坏或发生事故。
因此，请根据控制对象正确设定各种设定值。



螺钉松动可能导致起火及误动作。
请按本文指定扭矩紧固端子螺钉。



安全注意事项

本公司长期致力于提高质量、可靠性，但G3PW使用半导体元件，半导体特性导致发生误动作、故障。特别是超出额定值范围使用时，不能保证安全，因此请务必在额定范围内使用。使用G3PW时，必须考虑到安全性，请注意系统的冗余设计、阻燃设计、误动作防止设计等安全设计，以避免G3PW故障导致的人身事故、火灾事故、社会性损害。

1. 请勿在G3PW的各端子部施加超出额定的电压、电流。
否则可能会导致G3PW的故障及烧损。
2. 请勿在端子螺钉松动的状态下使用。
否则，本体会因端子异常发热而烧损。
3. 请勿阻碍G3PW本体、散热器周围的空气对流。
否则，可能会因本体异常发热而导致输出元件短路、烧损。
4. 接线及螺钉紧固请按照“使用上的注意”正确操作。
若在接线或紧固螺钉不到位的状态下使用，则会因通电时的异常发热导致烧损。

● 设置环境

- 请在规格范围内的环境温度及湿度条件下使用及保存本产品。
- 多台密集安装本产品、或予以上下并联安装，就会因发热而导致内部温度上升，缩短使用寿命。在这种情况下，请采取设置风扇予以强制冷却等措施。
- 本产品为室内专用设备，请务必在室内使用。请勿在下列环境中使用本产品。
 - 有水、油、化学品等飞散物的场所
 - 阳光直射的场所
 - 有尘埃、腐蚀性气体（尤其是含硫气体、氨气等）的场所
 - 温度变化剧烈的场所
 - 可能会结冰、结露的场所
 - 振动、冲击影响严重的场所
 - 直接受到加热设备辐射热的场所

● 安装、配线

- 在安装本产品时，请务必先紧固固定本体上方的安装螺钉。在拆卸本产品时，请务必先拆卸主机下方的安装螺钉。
- 工作时，请采取穿着安全鞋、防止产品掉落等的安全措施。
- 接触本产品前请先采取触摸接地金属等除静电措施。
- 对本产品请务必实施D种接地（第3种接地）。本产品无专用接地端子，请利用散热器的安装螺钉做接地端子使用。

- 请确认端子的编号和极性并进行正确的接线。
- 请使用本文指定尺寸的铜质绞线。
- 压接端子，请使用附绝缘包皮的压接端子。使用裸露的压接端子时，请使用本文指定尺寸的绝缘套管覆盖。同时，请使用本文记载的尺寸的产品。
- 向负载端子接线时请务必使用压接端子。
- 插入连接器时，请确保完全插入且无松动。
- 未使用的端子请勿进行任何连接。

● 安全措施和确认

- 为了使作业人员能够立即关闭电源，请设置开关或断路器，并进行恰当的标识。
- 如果慢慢施压，可能会发生电源没有复位或输出不确定动作等情况。请通过开关、继电器等的接点施加电源额定电压，以使电源电压在2秒内达到额定值。
- 请使用最大输出时的电流为本产品的额定电流范围内的负载。
- 请使用本产品的规格及额定值范围内的电源电压、输入电压、输入电流及负载。如超越额定范围使用，就会引起故障或火灾。
- 内部零件可能会因机械压力而损坏。使用前请务必安装负载端子台的防护盖。

● 为了防止感应干扰

- 设置本产品时，请尽量远离产生强高频的设备（高频焊机、高频缝纫机等）或产生浪涌的设备。
- 接线应与高电压、大电流的动力线隔开。并且，请避免与动力线平行布线或在同一管道布线。使用不同的电线管或走线槽，或者使用屏蔽线等方法可有效降低干扰。
- 在产生干扰的周围设备，尤其是电机、变压器、螺线管、电磁线圈等带电感成分的设备处，请安装浪涌吸收器或噪声滤波器。
- 电源处使用噪声滤波器时，请确认电压和电流，然后尽量安装在距离本产品较近的位置。

● 关于清扫

- 请不要使用稀释剂类的有机溶剂。请使用市售酒精。

● 关于保管

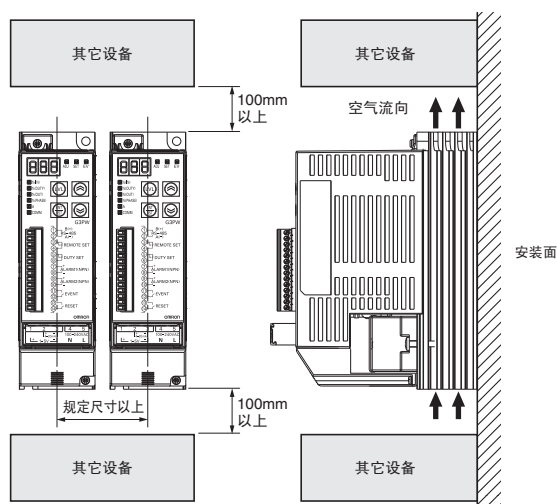
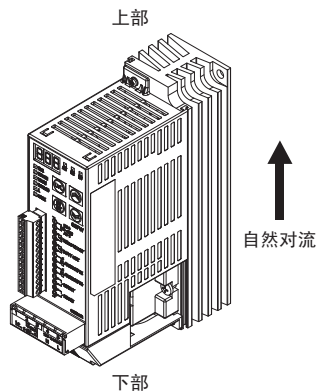
- 请在规格范围内的环境温度及湿度条件下使用及保存本产品。

使用注意事项

● 安装方向

G3PW散发极大的热量，须良好的空气对流予以冷却。因此，不按规定的方向安装，有可能发生故障或意外事故。

为了提高冷却效果，请遵守安装方向。



● 电源/负载回路的配线

如果配线有误，本机将不能正常工作。本产品的故障检测功能会停止输出动作。

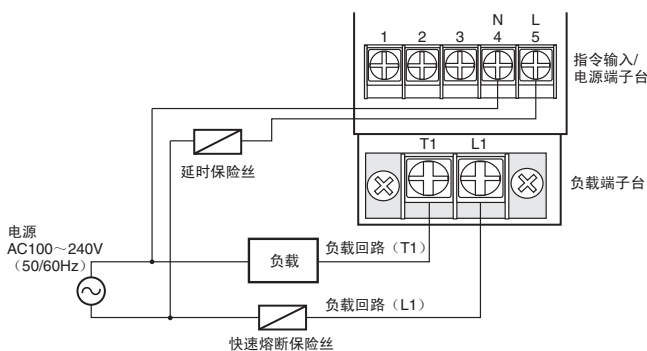
请将AC电源连接至指令输入电源端子台的4 (N)、5 (L)。

请将负载以及电源连接至负载回路端子台的T1侧。

请将快速熔断保险丝连接电源至负载端子L1侧。

AC电源的接地/非接地的极性与G3PW的端子台的极性无关，但对指令输入/电源端子台的4(N)和负载端子台的T1,以及指令输入/电源端子台的5(L)与负载端子台的L1,要按各自的同相的电源配线。

请务必将负载连接在负载端子台的T1侧。



● 负载端子台的接线

推荐电线规格

请遵守规定的各型号的电线尺寸，使用负载端子的配线材料。

型号	推荐电线规格	紧固扭矩	端子螺钉
G3PW-A220	AWG18~10	1.8N·m	M4
G3PW-A245	AWG6*	2.8N·m	M5
G3PW-A260			

* 务必请使用符合UL、CSA规定的压接端子。

压接端子

- 请使用附有绝缘包皮的压接端子，或在使用裸露的压接端子时套上绝缘套管。
- 向负载端子接线时请务必使用下列压接端子。
- 同一处请勿连接2个以上的压接端子。



型号	A (mm)
G3PW-A220	9.5以下
G3PW-A245/A260	12以下

保险丝推荐品

种类	推荐品	富士电机快速熔断保险丝		富士电机保险丝座
		富士电机快速熔断保险丝	富士电机保险丝座	
快速熔断保险丝*	20A用	CR6L-20/UL	CMS-4	
	45A用	CR6L-50/UL		
	60A用	CR6L-75/UL	CMS-5	

* 关于UL标准认定产品，请另行咨询。

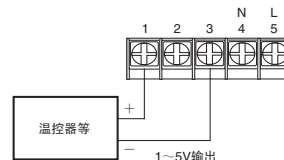
延时保险丝规格

种类	规格
延时保险丝	AC250V 2A

● 指令输入/电源端子台的配线

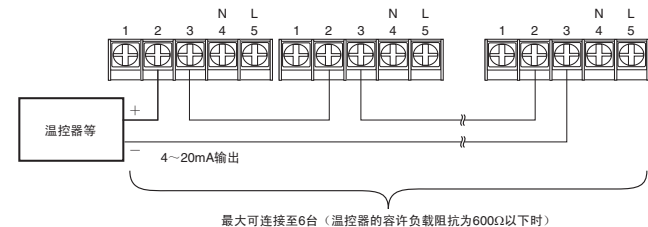
电压输入时 (DC1~5V)

在输入电压上使用时，请在各自的端子1-3上连接+、-信号线。



电流输入时 (DC4~20mA)

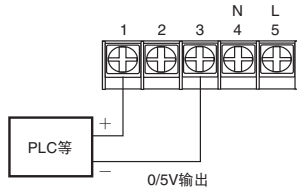
在输入电流上使用时，请在各自的端子2-3上连接+、-信号线。



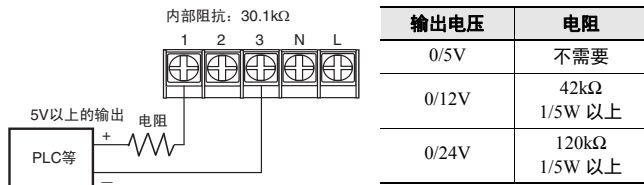
注：在电流输入连接数台时，G3PW的事件输入/复位输入的负端子(L/N)与电流输入端子-3不能做负公用端子。第2代以后的G3PW可能会发生不工作的情况。

ON/OFF电压输入时 (DC0/5V)

在ON/OFF输入电压上使用时,请在各自的端子1-3上连接+、-信号线,请使用0/5V的指令电压。



如果对指令电压外加5V以上的电压,可能会导致本产品的故障。使用5V以上的电压时,请按下图所示在1号端子侧插入电阻,向1-3号端子施加5V,以分压使用。1-3号端子间的内部阻抗为30.1kΩ。

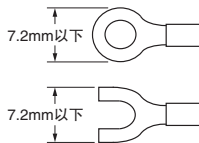


指令输入/电源端子的电线规格

型号	推荐电线规格	紧固扭矩	端子螺钉
所有型号共通	AWG18~14	0.8~1.0N·m	M3.5

推荐压接端子

向指令输入/电源端子接线时,请务必使用下列压接端子 (M3.5用)。



● 控制端子台的接线

推荐电线规格和连接方法

G3PW-A2□□E□-S (小型一字型螺钉端子型)

G3PW-A2□□E□-C (无螺钉固定端子型)

控制端子 (小型一字型螺钉/无螺钉固定通用)的电线规格

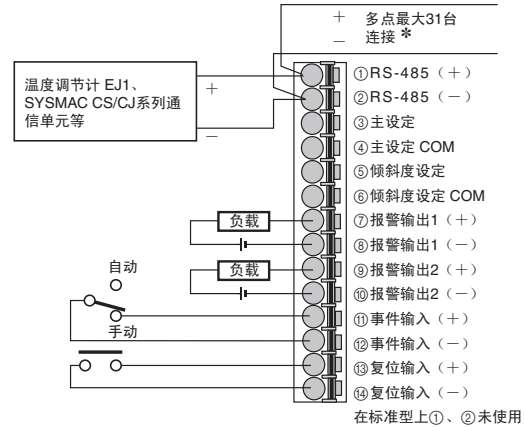
型号	推荐电线规格	紧固扭矩	端子螺钉
所有型号共通	AWG26~16	0.22N·m	M2

- 关于裸线连接的配线材,请使用本文指定尺寸的铜质 AWG26-16 的绞线。
- 关于电线包皮的剥离长度,请根据各连接器型号,按下列规定配线。
 - 小型一字螺钉端子型号: 7mm
 - 无螺钉紧固端子型号: 9mm
- 电线为绞线时,建议在带绝缘包皮的棒形端子 (符合DIN46228-4标准的型号)上,实施终端处理后连接。
- 关于RS-485通信电线,请使用带屏蔽的双绞线。同时配线最长不超过500m。

● 异常检测的配线

在系统的安全设计上,请考虑使用G3PW检出异常时的报警输出切断负载回路的功能。

端子名称

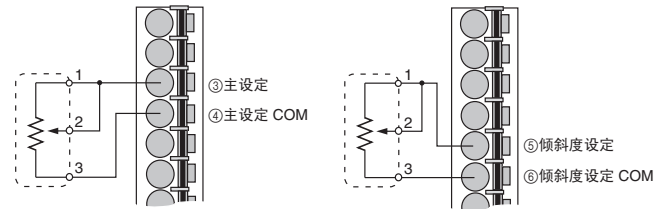


* 在RS-485传送线路两端,需连接终端电阻。请合成终端电阻设为54Ω以上。

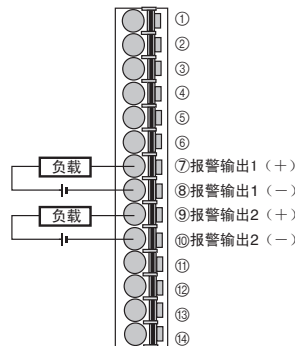
外部设定输入的接线

• 在外部主设定上使用时
外部主设定,请使用旋钮型G32X-V2K。

• 在外部斜率设定上使用时
外部斜率设定,请使用旋钮型G32X-V2K。



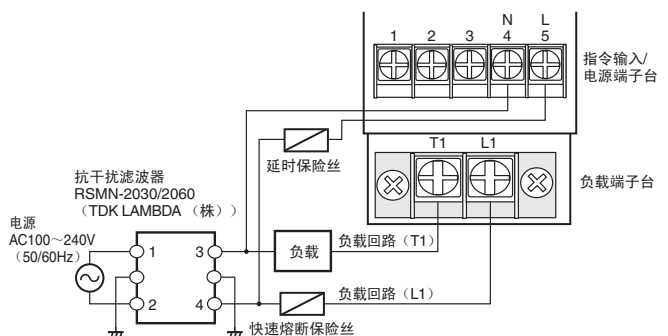
报警输出



输出形态	集电极开路
输出点数	2点
最大使用电压	DC30V
最大负载电流	50mA
最大残留电压	1.5V
最大漏电流	0.4mA

● 使用外接抗干扰滤波器时的配线

请务必按以下所示向G3PW的电源侧插入抗干扰滤波器。



● 关于接地

对G3PW本体,务必请实施D种接地 (第3种接地)。本产品无设置接地端子,请利用散热器的安装螺钉做接地端子使用。

备注

备注



备注

购买时的注意事项

承蒙对欧姆龙株式会社(以下简称“本公司”)产品的一贯厚爱和支持,藉此机会再次深表谢意。
在购买“本公司产品”之际,如果没有其他特别约定,无论客户从哪个经销商购买,都将适用本注意事项中记载的条件。
请在充分了解这些注意事项基础上订购。

1. 定义

本注意事项中的术语定义如下。

- (1) “本公司产品”: “本公司”的FA系统机器、通用控制器、传感器、电子/结构部件。
- (2) “产品目录等”: 与“本公司产品”有关的欧姆龙综合产品目录、FA系统设备综合产品目录、安全组件综合产品目录、电子/机构部件综合产品目录以及其他产品目录、规格书、使用说明书、操作指南等,包括以电子数据方式提供的资料。
- (3) “使用条件等”: 在“产品目录等”资料中记载的“本公司产品”的使用条件、额定值、性能、动作环境、操作使用方法、使用时的注意事项、禁止事项以及其他事项。
- (4) “客户用途”: 是指“本公司产品”的客户使用本产品的方法,包括将“本公司产品”组装或运用到客户生产的部件、电子电路板、机器、设备或系统等产品中。
- (5) “适用性等”: 在“客户用途”中“本公司产品”的(a)适用性、(b)动作、(c)不侵害第三方知识产权、(d)法规法令的遵守以及(e)满足各种规格标准。

2. 关于记载事项的注意事項

对“产品目录等”中的记载内容,请理解如下要点。

- (1) 额定值及性能值是在单项试验中分别在各条件下获得的值,并非保证在各额定值及性能值的综合条件下获得的值。
- (2) 所提供的参考数据仅作参考,并非保证可在该范围内一直正常动作。
- (3) 应用示例仅作参考,“本公司”就“适用性等”不做保证。
- (4) 如果因改进或本公司原因等,本公司可能会停止“本公司产品”的生产或变更“本公司产品”的规格。

3. 使用时的注意事項

选用及使用本公司产品时请理解如下要点。

- (1) 除了额定值、性能指标外,使用时还必须遵守“使用条件等”。
- (2) 客户必须自己负责确认“适用性等”,然后判断是否选用“本公司产品”。“本公司”对“适用性等”不做任何保证。
- (3) 对于“本公司产品”在客户的整个系统中的设计用途,必须由客户自己负责对是否已进行了适当配电、安装等进行事先确认。
- (4) 使用“本公司产品”时,客户必须采取如下措施:(i)相对额定值及性能指标,必须在留有余量的前提下使用“本公司产品”,并采用冗余设计等安全设计(ii)所采用的安全设计必须确保即使“本公司产品”发生故障时也可将“客户用途”中的危险降到最小程度、(iii)构建随时提示使用者危险的完整安全体系、(iv)针对“本公司产品”及“客户用途”定期实施各项维护保养。
- (5) “本公司产品”是作为用于一般工业产品的通用产品而设计生产的。因此,不是为如下用途而设计生产的。如果客户将“本公司产品”用于这些用途,“本公司”关于“本公司产品”不做任何保证。
 - (a) 必须具备很高安全性的用途(例:核能控制设备、燃烧设备、航空/宇宙设备、铁路设备、升降设备、娱乐设备、医疗设备、安全装置、其他可能危及生命及人身安全的用途)
 - (b) 必须具备很高可靠性的用途(例:燃气、自来水、电力等供应系统、24小时连续运行系统、结算系统、以及其他处理权利、财产的用途等)
 - (c) 具有苛刻条件或严酷环境的用途(例:安装在室外的设备、会受到化学污染的设备、会受到电磁波影响的设备、会受到振动或冲击的设备等)
 - (d) “产品目录等”资料中未记载的条件或环境下的用途
- (6) 除了不适用于上述3.(5)(a)至(d)中记载的用途外,“本产品目录等资料中记载的产品”也不适用于汽车(含二轮车,以下同)。请勿配置到汽车上使用。关于汽车配置用产品,请咨询本公司销售人员。

4. 保修条件

“本公司产品”的保修条件如下。

- (1) 保修期限 自购买起1年。(但是,“产品目录等”资料中有明确说明时除外。)
- (2) 保修内容 对于发生故障的“本公司产品”,由“本公司”判断实施其中任一种保修方式。
 - (a) 在本公司的维修保养服务点对发生故障的“本公司产品”进行免费修理(但是对于电子、结构部件不提供维修服务。)
 - (b) 对发生故障的“本公司产品”免费提供同等数量的替代品
- (3) 非保修对象 当故障原因为如下任何一种情况时,不提供保修。
 - (a) 将“本公司产品”用于原本设计用途以外的用途
 - (b) 超过“使用条件等”范围的使用
 - (c) 违反本注意事项“3.使用时的注意事項”的使用
 - (d) 因非“本公司”进行的改装、修理导致故障时
 - (e) 因非“本公司”出品的软件导致故障时
 - (f) 按照从“本公司”出货时的科学、技术水平无法预见的原因
 - (g) 上述以外,“本公司”或“本公司产品”以外的原因(包括天灾等不可抗力)

5. 责任限度

本注意事项中记载的保修是关于“本公司产品”的全部保证。对于产生的与“本公司产品”有关的损害,“本公司”及“本公司产品”的经销商不负任何责任。
本书的信息已仔细核对并认为是准确的,但是对于文字,印刷和核对错误或疏忽不承担任何责任。

6. 出口管理

将“本公司产品”或技术资料出口或向国外提供时,遵守中国及有关各国关于安全保障进出口管理方面的法律、法规的同时,理解防止扩散大规模杀伤性武器和防止过度储备常规武器之宗旨的基础上,为不被用于上述用途而请恰当地管理。若客户涉嫌违反上述法律、法规或将“本公司产品”用于上述用途时,有可能无法提供“本公司产品”或技术资料。

欧姆龙自动化(中国)有限公司

欧姆龙自动化(中国)有限公司北京分公司

欧姆龙自动化(中国)有限公司天津分公司

欧姆龙自动化(中国)有限公司广州分公司



欢迎关注
欧姆龙自动化微信

技术咨询

网址: <http://www.fa.omron.com.cn>
400咨询热线: 400-820-4535

上海总公司	021-50372222	太原事务所	0351-5229870	中山事务所	0760-88224545	汕头事务所	0754-88706001
南京事务所	025-83240556	天津分公司	022-83191580	福州事务所	0591-88088551	香港事务所	00852-23753827
徐州事务所	0516-83736516	沈阳事务所	024-22815131	南宁事务所	0771-5531371		
武汉事务所	027-82282145	西安事务所	029-88851505				
苏州事务所	0512-68669277	银川联络处	0951-5670076				
昆山事务所	0512-50110866	成都事务所	028-86765345				
杭州事务所	0571-87652855	绵阳联络处	0816-2687423				
宁波事务所	0574-27888220	自贡联络处	0813-8255616				
温州事务所	0577-88919195	重庆事务所	023-68796406				
合肥事务所	0551-63639629	大连事务所	0411-39948181				
长沙事务所	0731-84585551	哈尔滨事务所	0451-53009917				
无锡事务所	0510-85169303	昆明事务所	0871-63527224				
张家港事务所	0512-56313157	兰州事务所	0931-8720101				
南昌事务所	0791-86304711	长春事务所	0431-81928301				
郑州事务所	0371-65585192	乌鲁木齐事务所	0991-5198587				
北京分公司	010-57395399	贵阳事务所	0851-4812320				
唐山事务所	0315-6328518	广州分公司	020-87557798				
石家庄事务所	0311-86918122	深圳事务所	0755-26948238				
济南事务所	0531-82929795	厦门事务所	0592-2686709				
青岛事务所	0532-66775819	东莞事务所	0769-22423200				
烟台事务所	0535-6865018	佛山事务所	0757-83305268				

特约店

注:规格如有变更,恕不另行通知。请以最新产品说明书为准。