

## 读码器FQ-CR系列

优越的读取性能，操作便捷



多功能读码器  
FQ-CR1系列



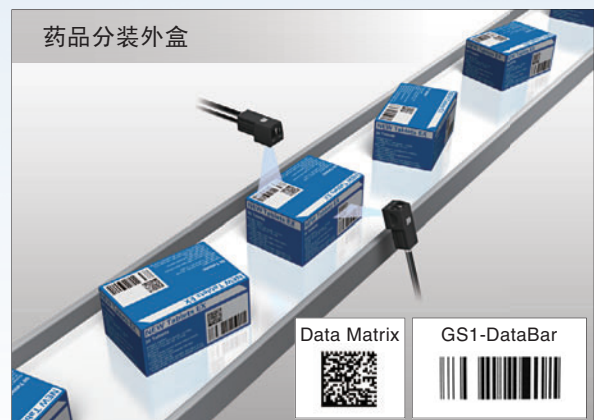
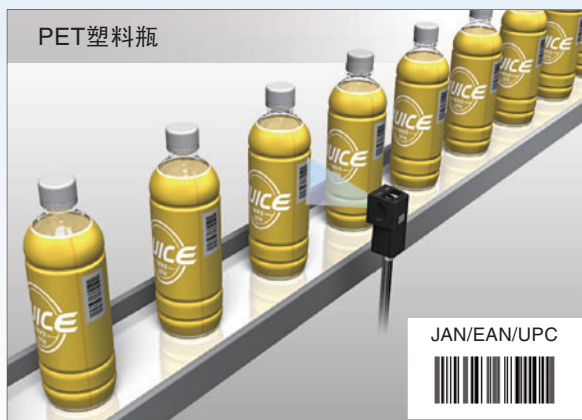
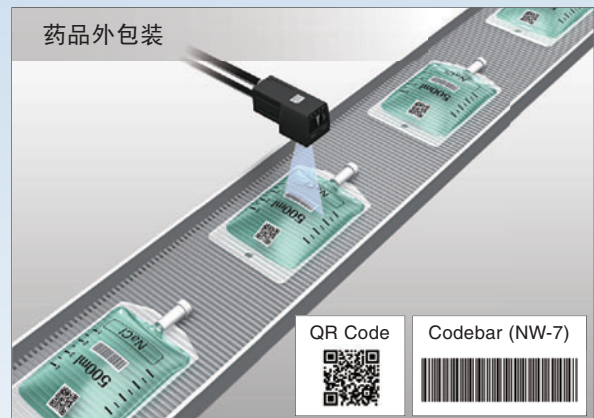
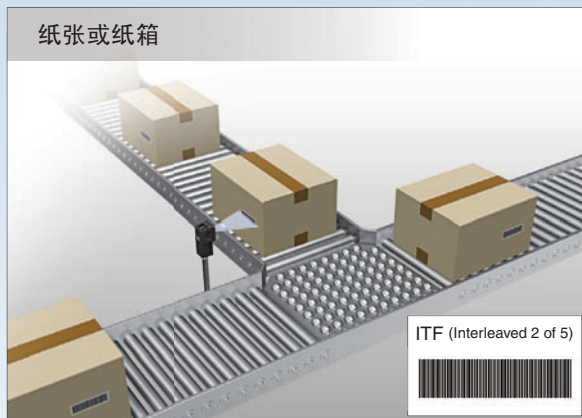
直接零件标识条码专用的二维读码器  
FQ-CR2系列

» 可从纸张、标签到金属、PCB玻璃面等广泛应用场合的读取。

# 一个产品系列，解决多种应用

## 读取纸张或标签上打印的条码

多功能读码器 FQ-CR1系列



## 读取17种条码

FQ-CR1

在不同的应用场合中，会使用许多不同的条码。而对于一些产品，会将不同的条码印刷在一起。FQ-CR1无需更改设置即可读取许多不同的条码。

条形码： 读取9种条码。	JAN/EAN/UPC	Code39	Codabar (NW-7)
	ITF (Interleaved 2 of 5)	Code93	Code128 / GS1-128
	GS1-DataBar	GS1-128 Composite Code	Pharmacode
二维码： 读取5种条码。	Data Matrix	QR Code	Micro QR Code
	PDF417	Micro PDF417	

• QR条码是DENSO WAVE公司的注册商标。

在同一制造流程中一起使用不同种类的条形码或二维码，是当今越来越常见的应用方式。

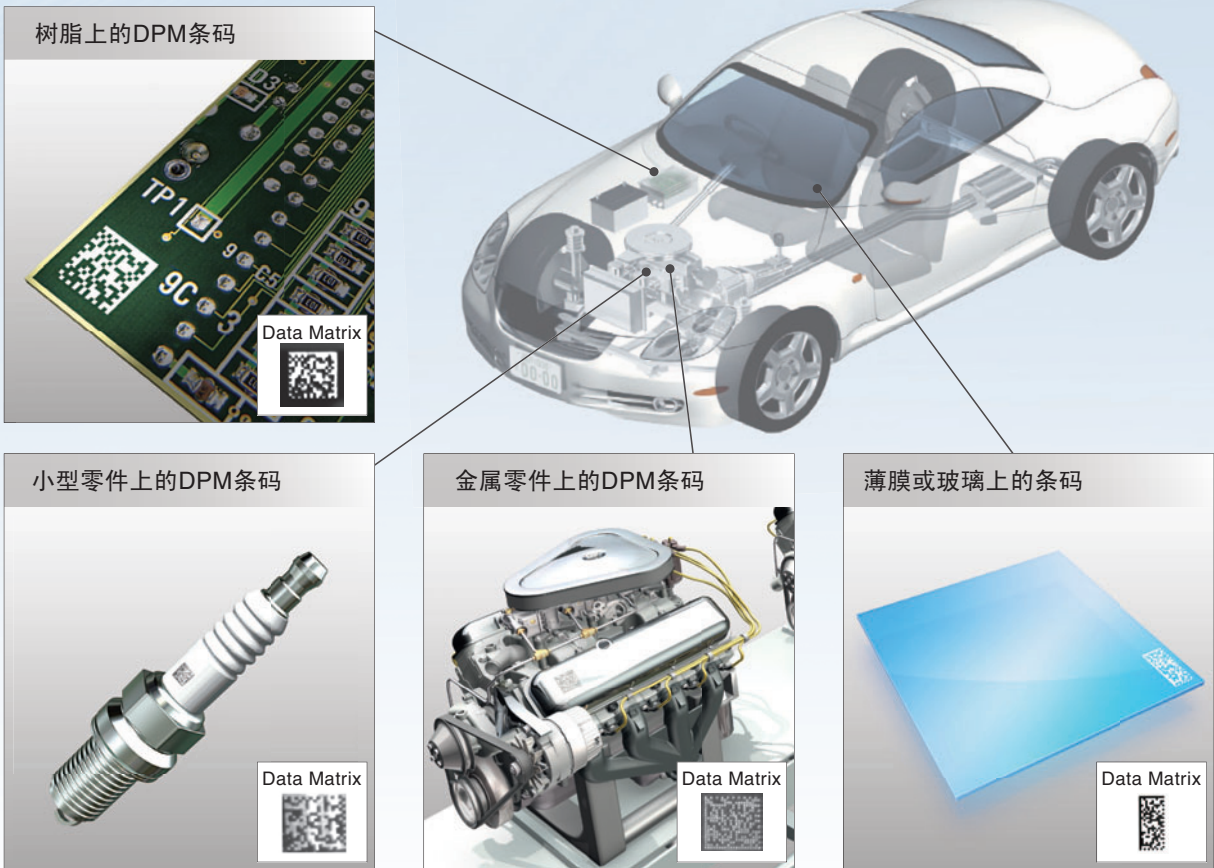
同时也存在着由于印刷效果差或对比度低而造成条码印刷质量参差不齐的问题。

FQ-CR系列则可以解决这些问题以及许多其他情况。

FQ-CR系列无需根据不同的流程使用不同的读码器和操作步骤，便能顺利地开展工作。

## 读取直接零件标识（DPM）条码

直接零件标识（DPM）条码 专用的二维读码器 FQ-CR2系列



## 轻松读取难以辨别的条码

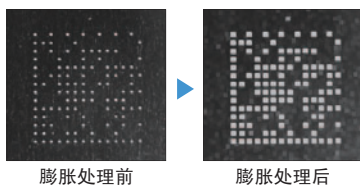
FQ-CR2

只要读取条码并进行登录，以下功能即可自动调整设置。

自动重试和条码错误修正功能会根据条码的状况，可让任何人都能够轻松地调整设置。

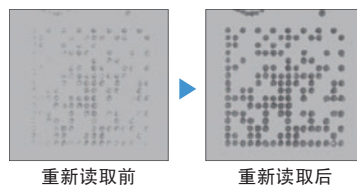
### 过滤功能

可为读取图像从平滑化、膨胀收缩和中间值过滤等滤镜功能中自动选择过滤的三个阶段。



### 重试功能

您可以在自动更改曝光时间和其他读取参数的同时，不断尝试重新读取直到成功为止。

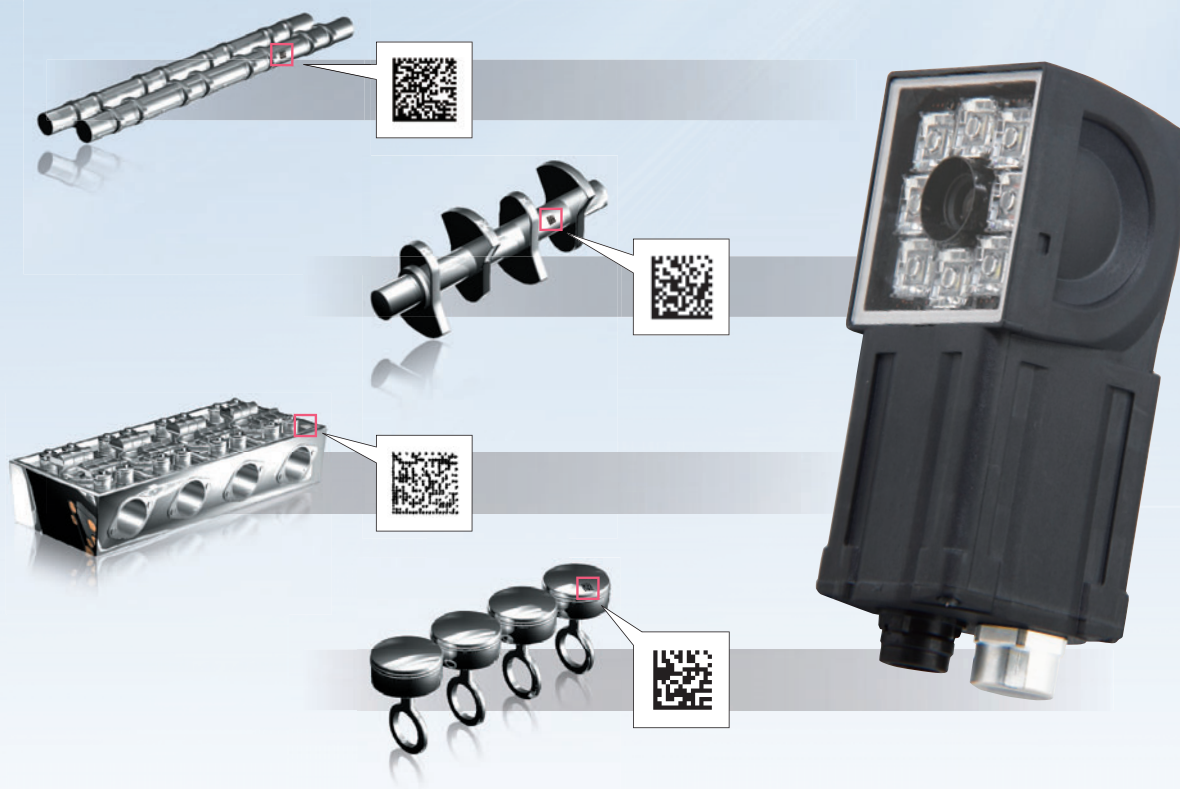


### 条码错误修正

可自动修正读取条码时的条码缺损和错误。



# 欧姆龙独创的算法，让本产品具备了对直接零件标识条码的卓越读取能力



去除印刷误差或噪点等影响

## 过滤功能

欧姆龙所开发的四种独特滤镜中，最多可以按照所需顺序应用三种，以便去除印刷误差和噪点，达到稳定的读取效果。

### 滤镜类型

平滑化	对图像进行平滑化处理。	收缩	若为白色条码，可将该单元缩小。可用于读取较为分离的点阵条码。
膨胀	若为白色条码，可将该单元放大。可用于读取字体过粗的条码。	中间值	可去除噪点。

### 组合滤镜

将收缩和膨胀功能结合在一起使用，便能在不改变字体粗细的情况下将点阵连接起来。



## 读取



自动参数调整直到成功读取为止

## 重试功能

读码器必须在即使印刷效果非常差的情况下，也能够读取条码。您可以在更改曝光时间和其他读取条件的同时自动重新读取，即使更换了工件或环境也能够进行稳定读取。

本产品具有以下重新读取功能。

- 1** 在相同的条件下重新读取指定次数  
对相同的场景执行指定次数的读取。
- 2** 输入外部触发时重新读取  
只要输入外部电平触发，便会执行读取直到成功为止。
- 3** 更改快门速度时重新读取  
更改不同阶段中曝光时间的同时对相同场景执行读取。
- 4** 更改读取条件时重新读取  
读取DPM条码时，如果仅使用一套读取设置执行读取，则印刷条件上的不同可能会导致NG。  
FQ-CR最多可登录32套读取条件作为场景，并能在按顺序更换场景时重新读取。  
系统可自动判断使用率最高的场景并更换开始的顺序，从而能灵活处理读取条件中的变化。  
当然如果需要，也可以指定固定顺序。

轻松确认条码质量

## 条码错误修正位置显示

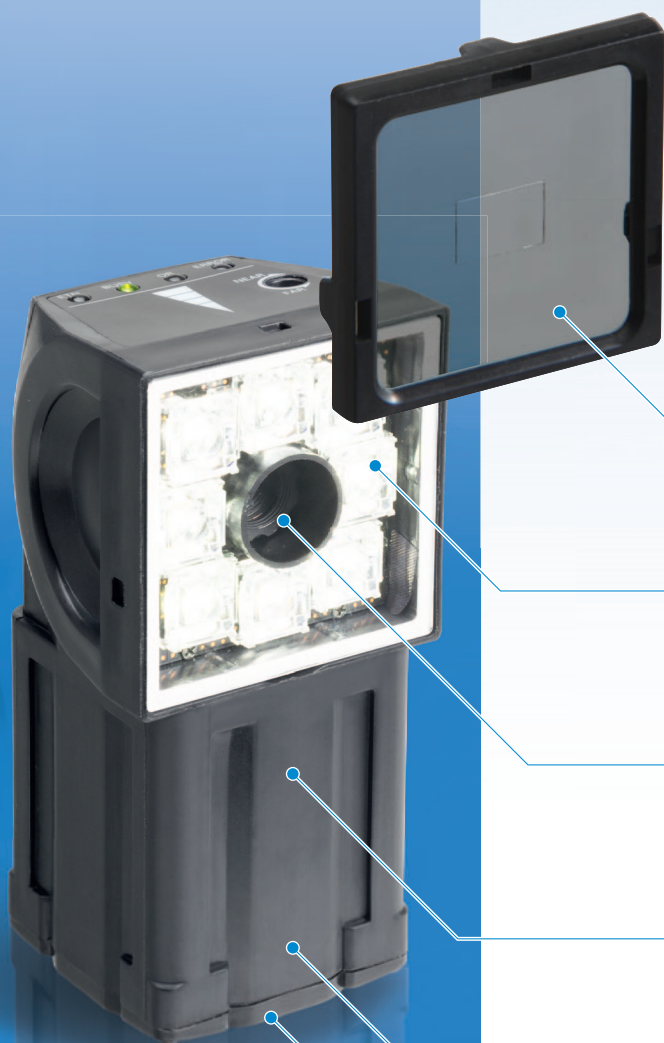
在画面上修正的条码，在单元上会以红色圆圈来显示。这样可将条码质量较差的部分清晰地呈现出来。



FQ-CR1

FQ-CR2

## 读取功能稳定，机身小巧



实物大小

**偏光滤镜**

阻断镜面反射光

**高功率LED**

以往机型亮度的四倍。

**镜头和相机**

轻松微调相机对焦。

**解码器**

内置HDR功能。

**坚固的外壳: IP67****Ethernet输出**

在Ethernet上输出读取的条码。

## 检测和连接

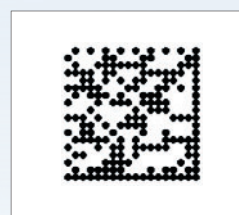
即使在低对比度下也可正确读取条码

### 高功率LED

视野越大，便越难在整个范围内保持一致的照明亮度，从而造成读取错误。FQ-CR系列内置的LED配备了独特的欧姆龙动态范围光学系统，能够有效运用光线从而在视野范围内保持一致的照明强度，亮度比以往机型亮四倍。



之前的照明效果



高功率照明

阻断光线干扰

### HDR功能

HDR（高动态范围）功能可将照明条件和光线反射的影响控制在最小范围。这样确保了即使是难以均匀受光的材质，如金属零件或光面薄膜，还是在容易受外部光线干扰的位置，也能够进行稳定的检测。



晕光



即使是容易出现光泽或照明不均匀的金属表面，也能保持稳定的检测

阻断镜面反射光

### 偏光滤镜

附有可阻断光泽面镜面反射光的偏光滤镜。这样确保了即使是金属面或其他光泽面，也能够保持稳定的读码性能。



不使用偏光滤镜时

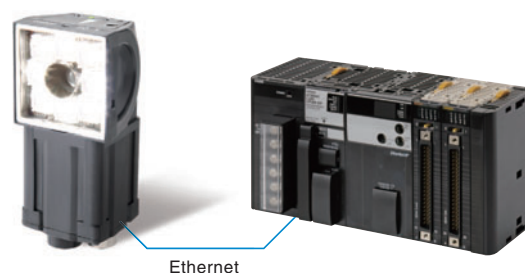


使用偏光滤镜时

与主机设备进行通信

### Ethernet连接

小巧的机身内配备了Ethernet连接器，可通过Ethernet来传输读取数据和图像。也可以快速地将数据转移到PLC、计算机或其他主机设备。



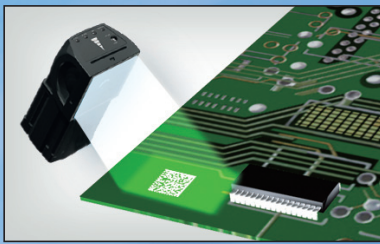
# 任何人都可以轻松设置

当条码在显示器中，通过一次操作即可登录设置，便完成了设置。  
然后，FQ-CR便会自动调整设置以取得最佳条件。

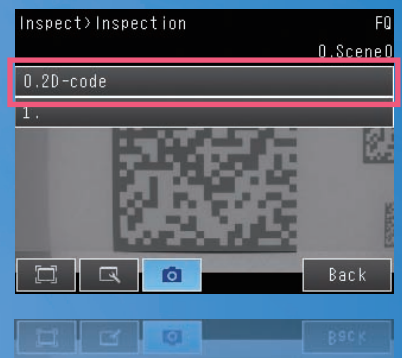
仅需进行基本设置，便可自动调整所有读取条件

以三步实现最佳调整

读取条码。



选择条码种类。



触控式取景器

## 两种设置工具

使用触控式取景器可方便进行现场设置和控制面板安装，  
或者在计算机上使用设置工具。



PC用触控式取景器（免费）  
购买读码器后，  
可以从会员网站免费下载PC用触控式取景器。



## 设置和调整

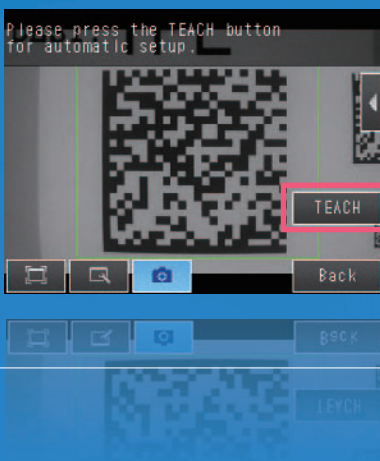
曝光时间

增益

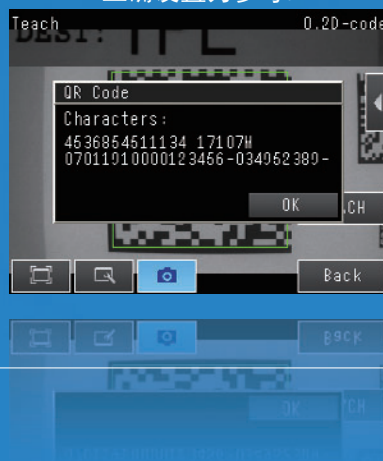
动态范围

过滤

按下TEACH按钮。



确认条件是否正确设置为参考。



结束

### 九种语言的菜单显示

菜单具有九种语言选项，可让您在其它国家的工厂现场轻松引入本系统。另外，可以在菜单上轻松更改语言。

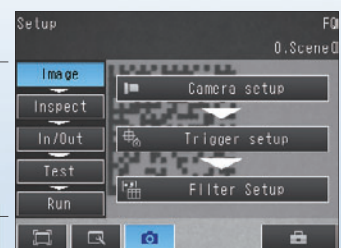
- |      |      |
|------|------|
| 英语   | 德语   |
| 日语   | 法语   |
| 繁体中文 | 意大利语 |
| 简体中文 | 西班牙语 |
| 韩语   |      |



### 操作步骤导航

提供了从图像调整到测试和开始运行等操作步骤的使用步骤导航，这样即使是初学者也可以轻松操作读码器。

设置流程

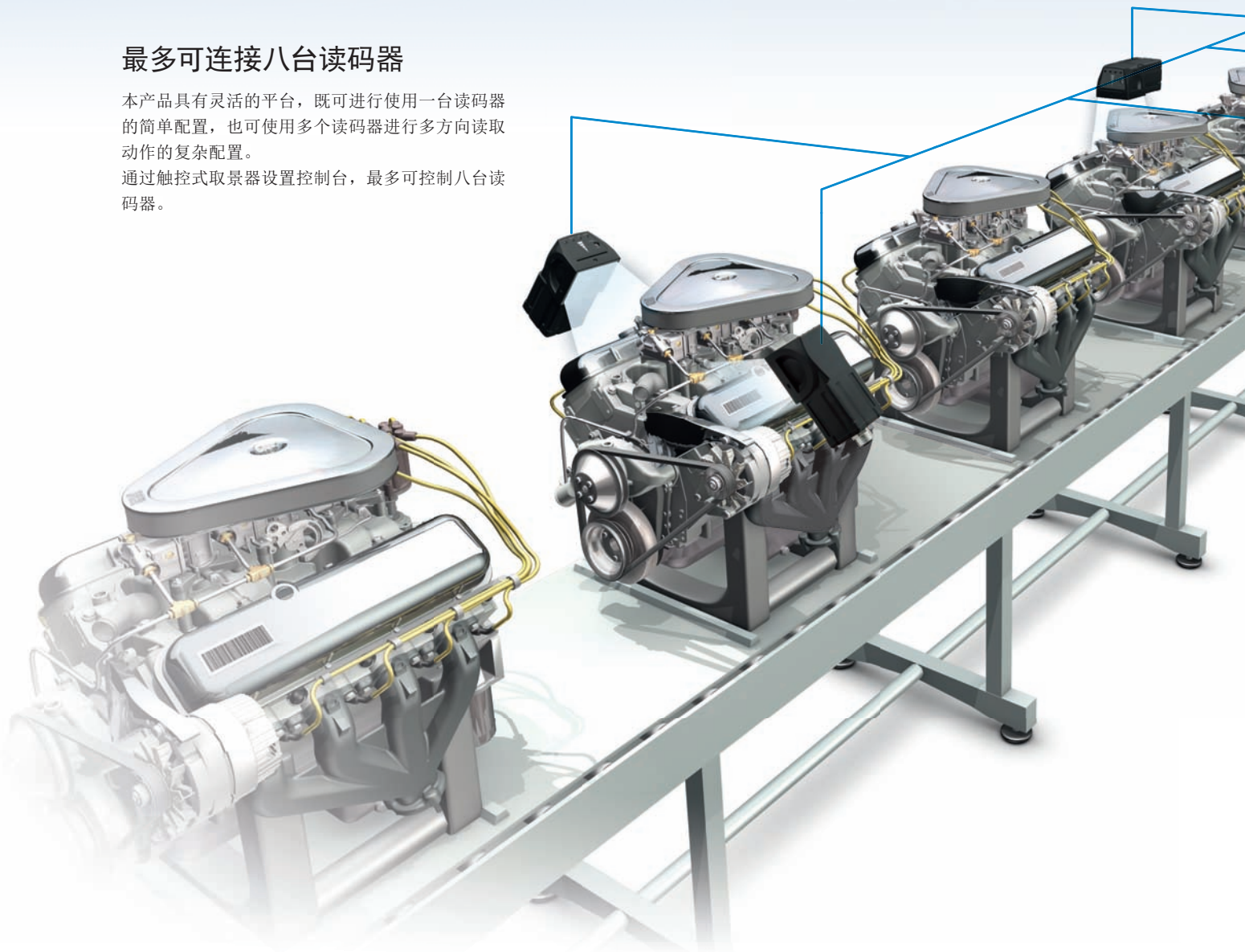


## 灵活的系统配置

### 最多可连接八台读码器

本产品具有灵活的平台，既可进行使用一台读码器的简单配置，也可使用多个读码器进行多方向读取动作的复杂配置。

通过触控式取景器设置控制台，最多可控制八台读码器。



### 条码质量管理

FQ-CR2 配备了先进的算法，确保了即使读取质量较差时也能读取条码。但是，即使由于某些原因条码质量逐渐变差，也会使用自动修正和重新读取功能来进行读取，因此仅凭借 OK/NG 读取信息则无法判断哪个位置导致质量变差。在这种情况下，单元识别率信息便能派上用场。单元识别率随着条码印刷质量、位置不一致、安装状况印记噪点等而发生变化。将单元识别率和图像共同记录下来，便可对质量变化进行管理。启动生产线时将最新结果记录下来对于测试非常有帮助。放上部分样品，然后记录单元识别率。然后将结果用带时间轴的图形显示，从而看到读取性能上有多大余地。

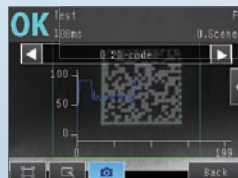
\* 使用 FQ-CR1 时，则会记录下检测到的字符数，而不是单元识别率。

#### 档案登录



SD卡  
单元识别率  
最多1000万个测量结果或以上  
(使用4GB的SD卡时)  
最多10,000张图像或以上  
(使用4GB的SD卡时)

#### 记录最新结果



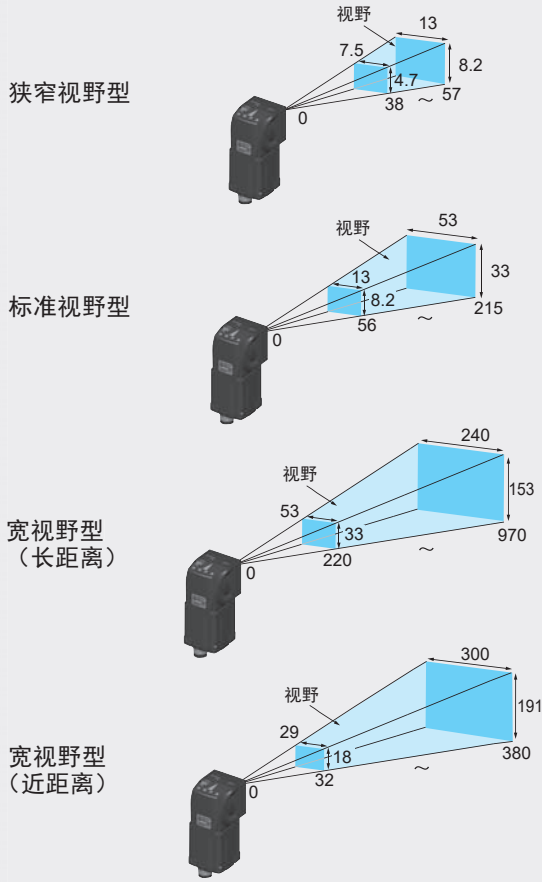
以图标形式显示最新的1,000个单元识别率。

## 启动和操作



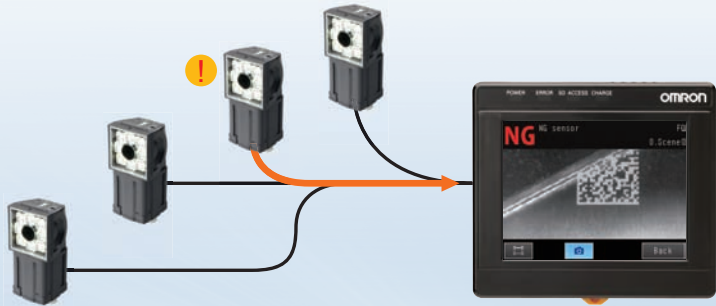
### 匹配检测视野

无论您处理体积较大的还是较小的工件，欧姆龙 FQ-CR 读码器的检测范围都堪称完美。选择具有相应范围的 FQ-CR 机型并调整为适合应用的视野。对焦也变得更加快速、轻松，可让您在多种应用中使用传感器。



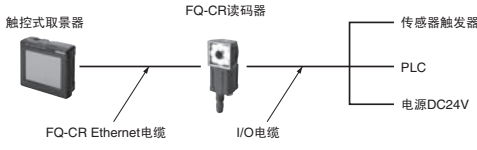
### NG自动通知

如果触控式取景器是在现场安装的，最新的 NG 传感器显示将非常有用。即使用触控式取景器同时监控多台读码器，出现 NG 时显示会自动切换到读码器，这样可方便您快速确认状况。

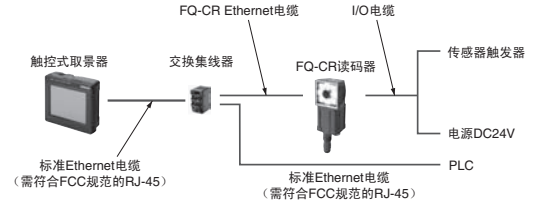


## 系统配置

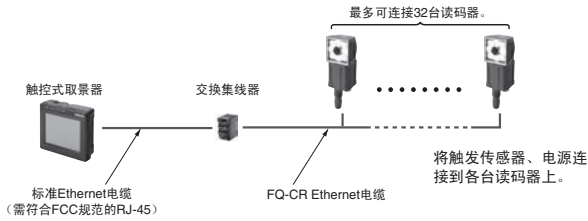
### 连接一台读码器时 通过并行输入/输出进行控制



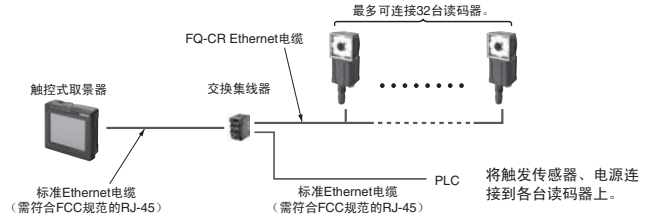
### 通过Ethernet进行控制



### 连接多台读码器时 通过并行输入/输出进行控制



### 通过Ethernet进行控制

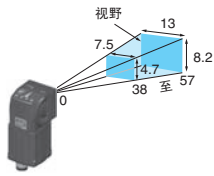


注：如果您购买读码器后注册为会员，便能免费下载可在计算机上运行的设置软件PC用触控式取景器代替触控式取景器使用。详情请参见会员注册表。

## 种类

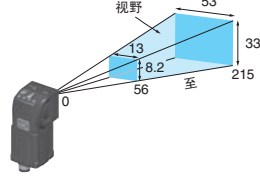
### 读码器

#### 窄视野型



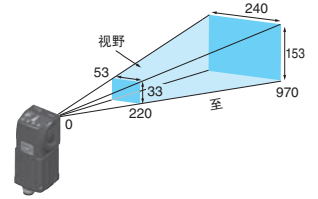
	二维读码器	多功能读码器
NPN	FQ-CR20010F-M	FQ-CR10010F-M
PNP	FQ-CR25010F-M	FQ-CR15010F-M

#### 标准视野型



	二维读码器	多功能读码器
NPN	FQ-CR20050F-M	FQ-CR10050F-M
PNP	FQ-CR25050F-M	FQ-CR15050F-M

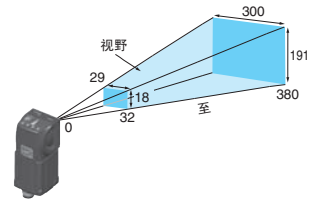
#### 宽视野型 (长距离)



	二维读码器	多功能读码器
NPN	FQ-CR20100F-M	FQ-CR10100F-M
PNP	FQ-CR25100F-M	FQ-CR15100F-M

(单位：mm)

#### (近距离)



	二维读码器	多功能读码器
NPN	FQ-CR20100N-M	FQ-CR10100N-M
PNP	FQ-CR25100N-M	FQ-CR15100N-M

注：视野公差：±10%以下

### 触控式取景器

类型	型号
DC电源	FQ2-D30

### 电缆（耐屈曲电缆）

类型	电缆长度	型号
FQ Ethernet电缆 (将读码器连接到触控式取景器， 或者将读码器连接到计算机)	2m	FQ-WN002
	10m	FQ-WN010
	20m	FQ-WN020
I/O电缆	2m	FQ-WD002
	10m	FQ-WD010
	20m	FQ-WD020

### 工业交换式集线器（推荐使用）

外观	端口数	故障检测	电流消耗	型号
	3	无	0.22A	W4S1-03B
	5	无	0.22A	W4S1-05B
		支持		W4S1-05C

### 附件

应用	外观	名称	型号
读码器专用		安装支架 (读码器附带)	FQ-XL
		高精度检测用安装支架 (另售)*	FQ-XL2
		偏光滤镜附件 (读码器附带)	FQ-XF1
触控式取景器专用		面板安装适配器	FQ-XPM
		AC转换适配器 (DC/AC/电池共用类型专用)	FQ-AC1
		触控笔 (触控式取景器附带)	FQ-XT
		SD卡 (2GB)	HMC-SD291

\* 此安装支架改进了抗振动和其它外压的能力，可减少光轴和视野的错位。

读码器

项目		类型	二维读码器	多功能读码器
型号	NPN		FQ-CR20□□□□-M	FQ-CR10□□□□-M
	PNP		FQ-CR25□□□□-M	FQ-CR15□□□□-M
视野	请参见下表。			
安装距离				
最小分辨率	FQ-CR2□010F-M/-CR1□010F-M: 0.040 mm FQ-CR2□050F-M/-CR1□050F-M: 0.070 mm FQ-CR2□100F-M/-CR1□100F-M: 0.282 mm FQ-CR2□100N-M/-CR1□100N-M: 0.155 mm			
主要功能	代码	二维码 (DataMatrix (EC200)、QR Code)	二维码 (DataMatrix (EC200)、QR Code、MicroQR Code、PDF417、MicroPDF417、GS1-、DataMatrix) 条形码 (JAN/EAN/UPC、Code39、Codabar (NW-7)、ITF (Interleaved 2 of 5)、Code 93、Code128/GS1-128、GS1 DataBar* (Truncated、Stacked、Omni-directional、Stacked Omni-directional、Limited、Expanded and Expanded Stacked)、Pharmacode and GS1-128 Composite Code (CC-A、CC-B、CC-C))	
	图像滤镜	滤镜功能 (平滑化、膨胀、收缩、中间值)、重试功能、代码错误修正位置显示	无	
	核对功能	无	支持	
	可同时检查的数量	32		
	场景登录数	32		
图像输入	图像滤镜	高动态范围 (HDR)、偏光滤镜 (附件)		
	图像元件	1/3英寸黑白CMOS		
	快门	1/250~1/32,258s	1/250~1/30,000s	
	处理分辨率	752 × 480		
照明	照明方式	脉冲		
	照明色	白色		
	LED等级	Risk Group 2 (IEC62471)		
数据登录	测量数据	读码器中: 1,000项 (如果使用触控式取景器, 测量结果最多可保存到SD卡所容许的上限。)		
	图像	读码器中: 20张图像 (如果使用触控式取景器, 图像最多可保存到SD卡所容许的上限。)		
测量触发	外部触发器 (单次或连续)			
I/O规格	输入信号	7个信号 • 单次测量输入 (TRIG) • 控制命令输入 (IN0~IN5)		
	输出信号	3个信号 • 控制输出 (BUSY) • 整体判别输出 (OR) • 错误输出 (ERROR) <b>注:</b> 可分配三个输出信号以判定各检测项目。		
	Ethernet规格	数值输出和控制命令支持无协议通信。 100BASE-TX/10BASE-T		
	连接方式	专用连接器电缆 • 电源和I/O: 1条电缆 (FQ-WD□□□□) • 触控式取景器和计算机: 1条电缆 (FQ-WN□□□□)		
额定值	电源电压	DC21.6~26.4V (包括波动)		
	电流消耗	2.4A以下		
耐环境性	环境温度范围	工作时: 0~50°C 保存时: -25~65°C (无结冰、结露)		
	环境湿度范围	工作时、保存时: 均35%~85% (无结露)		
	周围环境	无腐蚀性气体		
	防护等级	IEC60529标准IP67 (安装偏光滤镜附件时除外)		
材质	读码器: PBT、PC、SUS 安装支架: PBT 偏光滤镜附件: PBT、PC Ethernet连接器: 耐油性乙烯树脂 I/O连接器: 无铅耐热PVC			
附件	• 安装支架 (FQ-XL) (1) • 偏光滤镜附件 (FQ-XF1) (1) • 使用说明书 • 会员注册表			

二维读码器		多功能读码器		视野 (参见注) (水平 × 垂直)	安装距离	质量
NPN	PNP	NPN	PNP			
FQ-CR20010F-M	FQ-CR25010F-M	FQ-CR10010F-M	FQ-CR15010F-M	7.5 × 4.7~13 × 8.2mm	38~57mm	200g以下
FQ-CR20050F-M	FQ-CR25050F-M	FQ-CR10050F-M	FQ-CR15050F-M	13 × 8.2~53 × 33mm	56~215mm	
FQ-CR20100F-M	FQ-CR25100F-M	FQ-CR10100F-M	FQ-CR15100F-M	53 × 33~240 × 153mm	长距离型号: 220~970mm	
FQ-CR20100N-M	FQ-CR25100N-M	FQ-CR10100N-M	FQ-CR15100N-M	29 × 18~300 × 191mm	短距离型号: 32~380mm	

注: 公差: ±10%以下

## 触控式取景器

项目	类型 型号	DC电源型号 FQ2-D30	
可连接读码器台数		最多可识别（切换）32台，最多可在显示器上显示8台	
主要功能	测量显示类型	最新结果显示、最新NG显示、趋势监控、直方图	
	显示图像类型	慢速播放图像、定格图像、放大和缩小图像	
	数据登录	测量结果、测量图像	
	菜单语言	英语、德语、法语、意大利语、西班牙语、繁体中文、简体中文、韩语、日语	
指示	LCD	显示设备	3.5英寸TFT彩色LCD
		像素	320×240
		显示颜色	16,777,216
	背光	使用寿命（参见注1。）	50,000个小时（25°C时）
		亮度调节	有
屏幕保护功能	有		
操作界面	触摸屏	方式	电阻膜
		使用寿命（参见注2。）	1,000,000
外部接口	Ethernet	100BASE-TX/10BASE-T	
	SD卡	符合SDHC规格，推荐使用等级4或以上	
额定值	电源电压	DC电源连接：DC20.4~26.4V （包括波动）	
	电池连续使用时间（参见注3。）	---	
	功耗	DC电源连接：0.2A	
耐环境性	环境温度范围	工作时：0~50°C 保存时：-25~65°C （无结冰、结露）	
	环境湿度范围	工作时、保存时：均35%~85%（无结露）	
	周围环境	无腐蚀性气体	
	耐冲击（破坏）	150m/s <sup>2</sup> ，在6个方向各3次（上/下、左/右、前/后）	
	防护等级	IEC60529标准IP20（安装了SD卡外罩、接头外罩或导线时）	
质量		约270g（未安装电池和手持手带时）	
材质		外壳：ABS	
附件		触控笔（FQ-XT）、使用说明书	

**注1.** 这是对于在环境温度和湿度条件下将亮度降低到初始亮度一半所需时间的指导。不暗示任何保证。背光的寿命受到环境温度和湿度的极大影响。更低或更高温度时它将缩短。

**2.** 此值仅是指导。不暗示任何保证。此值将受到操作条件影响。

**3.** 此值仅是指导。不暗示任何保证。此值将受到操作环境和操作条件影响。

## 电池规格

项目	型号	FQ-BAT1
电池类型		辅助锂离子电池
标称容量		1,800mAh
额定电压		3.7V
环境温度范围		工作时：0~40°C 保存时：-25~65°C（无结冰、结露）
环境湿度范围		工作时、保存时：均35%~85%（无结露）
充电方式		使用触控式取景器（FQ-D31）充电。需要使用AC转换适配器（FQ-AC□）。
充电时间（参见注1。）		2小时
电池备份寿命（参见注2。）		充放电300次循环
质量		50g以下

**注1.** 该数值仅为参考值，并未产品保证值。数值受操作条件影响。

**2.** 这是电池电量降低到初始电量60%所需时间的参考值，并非产品保证值。数值受运行环境和操作条件影响。

## PC用触控式取景器代

要使用PC用触控式取景器，个人计算机系统需要符合以下条件。

操作系统	Microsoft Windows XP Home Edition/Professional SP2或更高版本（参见注1。） Microsoft Windows 7 Home Premium或更高版本（参见注1。）
CPU	Core 2 Duo 1.06 GHz同级或以上
内存	1GB以上
硬盘	500MB以上可用空间（参见注2。）
显示器	1,024×768像素以上

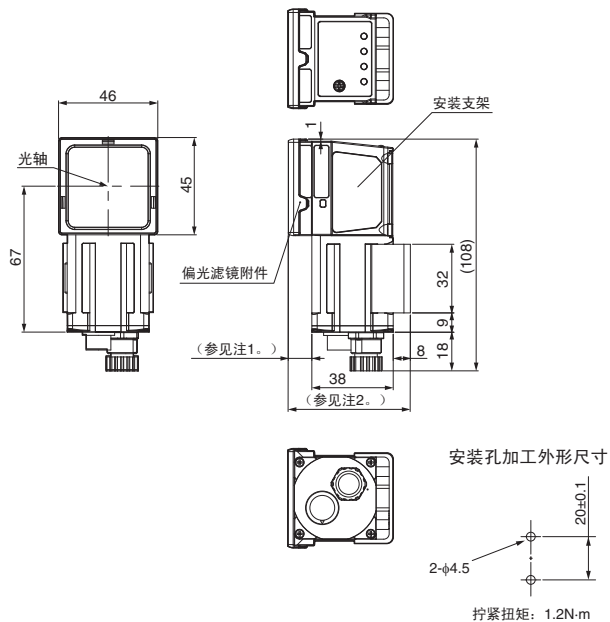
**注1.** 日文版和英文版仅支持32位操作系统版本。

**2.** 需要为数据登录另外准备空间。

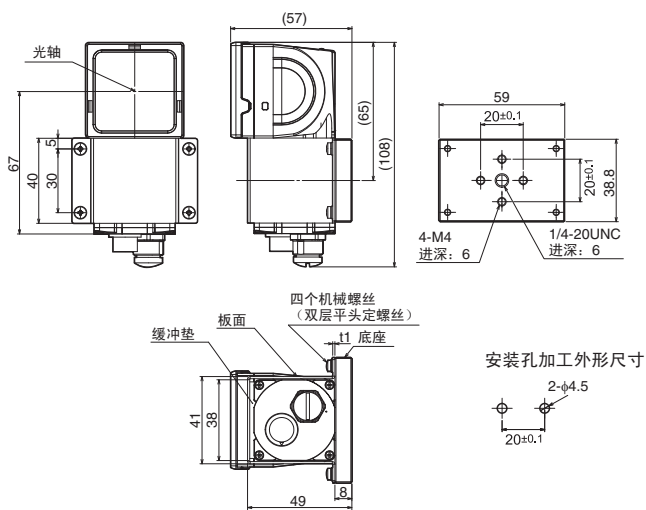
**读码器** (下列产品的尺寸图均为2012年6月进行设计更新后的数据。)

## FQ-CR

使用FQ-XL安装支架时



使用FQ-XL2安装支架时

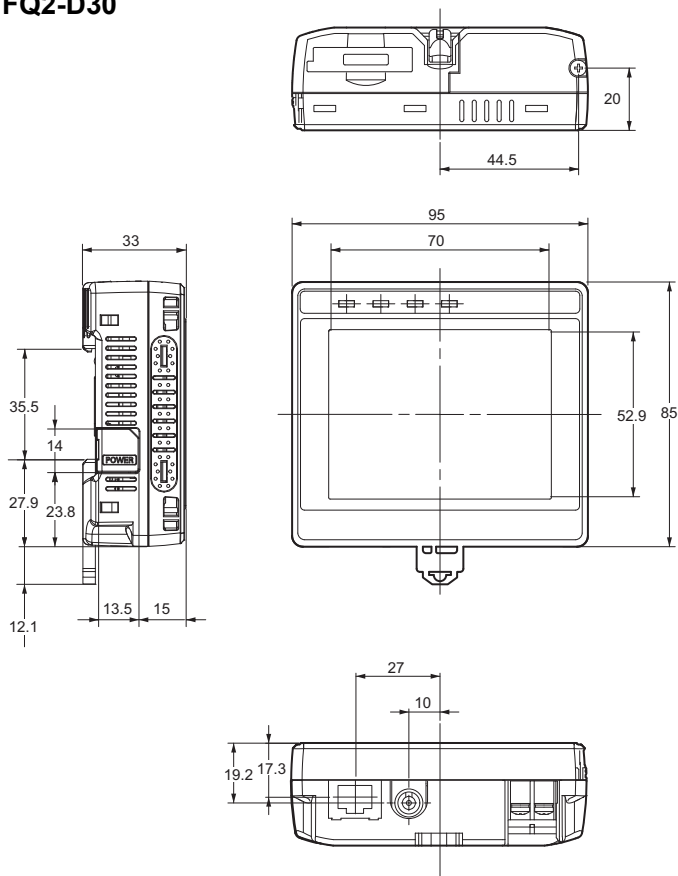


\* 使用FQ-XL安装支架时的外形尺寸

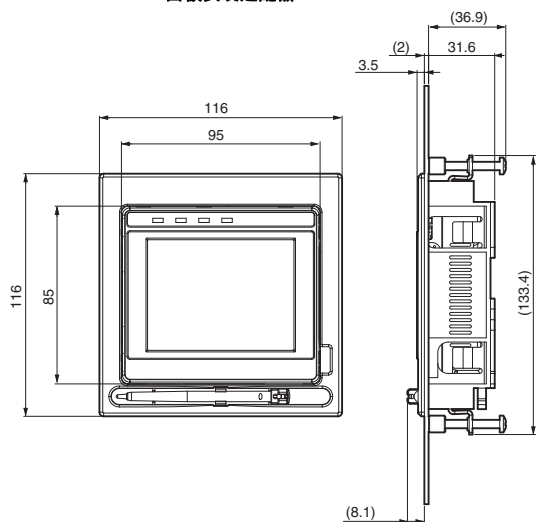
类型	型号	注1.	注2.
狭窄视野型、标准视野型	FQ-CR1□010F-M/-CR2□010F-M/-CR1□050F-M/-CR2□050F-M	11	57
宽视野型	FQ-CR1□100F-M/-CR2□0100F-M/-CR1□100N-M/-CR2□100N-M	3	49

## 触控式取景器

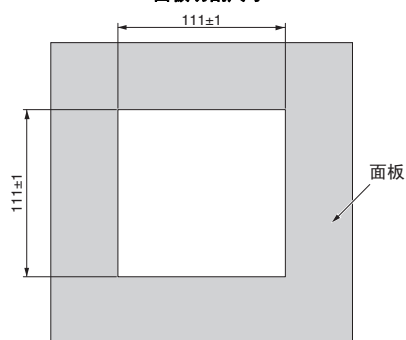
### FQ2-D30



面板安装适配器



面板切割尺寸



## 承诺事项

承蒙对欧姆龙株式会社(以下简称“本公司”)产品的一贯厚爱和支持,藉此机会再次深表谢意。

如果未特别约定,无论贵司从何处购买的产品,都将适用本承诺事项中记载的事项。

请在充分了解这些注意事项基础上订购。

### 1. 定义

本承诺事项中的术语定义如下。

- (1) “本公司产品”:是指“本公司”的FA系统机器、通用控制器、传感器、电子/结构部件。
- (2) “产品目录等”:是指与“本公司产品”有关的欧姆龙综合产品目录、FA系统设备综合产品目录、安全组件综合产品目录、电子/机构部件综合产品目录以及其他产品目录、规格书、使用说明书、操作指南等,包括以电子数据方式提供的资料。
- (3) “使用条件等”:是指在“产品目录等”资料中记载的“本公司产品”的使用条件、额定值、性能、运行环境、操作使用方法、使用时的注意事项、禁止事项以及其他事项。
- (4) “客户用途”:是指客户使用“本公司产品”的方法,包括将“本公司产品”组装或运用到客户生产的部件、电子电路板、机器、设备或系统等产品中。
- (5) “适用性等”:是指在“客户用途”中“本公司产品”的(a)适用性、(b)动作、(c)不侵害第三方知识产权、(d)法规法令的遵守以及(e)满足各种规格标准。

### 2. 关于记载事项的注意事项

对“产品目录等”中的记载内容,请理解如下要点。

- (1) 额定值及性能值是在单项试验中分别在各条件下获得的值,并不构成对各额定值及性能值的综合条件下获得值的承诺。
- (2) 提供的参考数据仅作为参考,并非可在该范围内一直正常运行的保证。
- (3) 应用示例仅作参考,不构成对“适用性等”的保证。
- (4) 如果因技术改进等原因,“本公司”可能会停止“本公司产品”的生产或变更“本公司产品”的规格。

### 3. 使用时的注意事项

选用及使用本公司产品时请理解如下要点。

- (1) 除了额定值、性能指标外,使用时还必须遵守“使用条件等”。
- (2) 客户应事先确认“适用性等”,进而再判断是否选用“本公司产品”。“本公司”对“适用性等”不做任何保证。
- (3) 对于“本公司产品”在客户的整个系统中的设计用途,客户应负责事先确认是否已进行了适当配电、安装等事项。
- (4) 使用“本公司产品”时,客户必须采取如下措施:(i)相对额定值及性能指标,必须在留有余量的前提下使用“本公司产品”,并采用冗余设计等安全设计(ii)所采用的安全设计必须确保即使“本公司产品”发生故障时也可将“客户用途”中的危险降到最小程度、(iii)构建随时提示使用者危险的完整安全体系、(iv)针对“本公司产品”及“客户用途”定期实施各项维护保养。
- (5) 因DDoS攻击(分布式DoS攻击)、计算机病毒以及其他技术性有害程序、非法侵入,即使导致“本公司产品”、所安装软件、或者所有的计算机器材、计算机程序、网络、数据库受到感染,对于由此而引起的直接或间接损失、损害以及其他费用,“本公司”将不承担任何责任。  
对于(i)杀毒保护、(ii)数据输入输出、(iii)丢失数据的恢复、(iv)防止“本公司产品”或者所安装软件感染计算机病毒、(v)防止对“本公司产品”非法侵入,请客户自行负责采取充分措施。
- (6) “本公司产品”是作为应用于一般工业产品的通用产品而设计生产的。除“本公司”已表明可用于特殊用途的,或已经与客户有特殊约定的情形外,若客户将“本公司产品”直接用于以下用途的,“本公司”无法作出保证。
  - (a) 必须具备很高安全性的用途(例:核能控制设备、燃烧设备、航空/宇宙设备、铁路设备、升降设备、娱乐设备、医疗设备、安全装置、其他可能危及生命及人身安全的用途)
  - (b) 必须具备很高可靠性的用途(例:燃气、自来水、电力等供应系统、24小时连续运行系统、结算系统、以及其他处理权利、财产的用途等)
  - (c) 具有苛刻条件或严酷环境的用途(例:安装在室外的设备、会受到化学污染的设备、会受到电磁波影响的设备、会受到振动或冲击的设备等)
  - (d) “产品目录等”资料中未记载的条件或环境下的用途
- (7) 除了不适用于上述3.(6)(a)至(d)中记载的用途外,“本产品目录等资料中记载的产品”也不适用于汽车(含二轮车,以下同)。请勿配置到汽车上使用。关于汽车配置用产品,请咨询本公司销售人员。

### 4. 保修条件

“本公司产品”的保修条件如下。

- (1) 保修期限 自购买之日起1年。(但是,“产品目录等”资料中有明确说明时除外。)
- (2) 保修内容 对于发生故障的“本公司产品”,由“本公司”判断并可选择以下其中之一方式进行保修。
  - (a) 在本公司的维修保养服务点对发生故障的“本公司产品”进行免费修理(但是对于电子、结构部件不提供修理服务。)
  - (b) 对发生故障的“本公司产品”免费提供同等数量的替代品
- (3) 当故障因以下任何一种情形引起时,不属于保修的范围。
  - (a) 将“本公司产品”用于原本设计用途以外的用途
  - (b) 超过“使用条件等”范围的使用
  - (c) 违反本注意事项“3.使用时的注意事项”的使用
  - (d) 非因“本公司”进行的改装、修理导致故障时
  - (e) 非因“本公司”出品的软件导致故障时
  - (f) “本公司”生产时的科学、技术水平无法预见的原因
  - (g) 除上述情形外的其它原因,如“本公司”或“本公司产品”以外的原因(包括天灾等不可抗力)

### 5. 责任限制

本承诺事项中记载的保修是关于“本公司产品”的全部保证。对于因“本公司产品”而发生的其他损害,“本公司”及“本公司产品”的经销商不负任何责任。

### 6. 出口管理

客户若将“本公司产品”或技术资料出口或向境外提供时,请遵守中国及各国关于安全保障进出口管理方面的法律、法规。否则,“本公司”有权不予提供“本公司产品”或技术资料。

IC321GC-zh

2023.6

注:规格如有变更,恕不另行通知。请以最新产品说明书为准。

欧姆龙自动化(中国)有限公司

http://www.fa.omron.com.cn/ 咨询热线:400-820-4535