

耐水、耐油、耐冲击性优异，实现长距离检测

- 优异的耐水、耐油性（IP67、公司内部标准、耐油）。油雾环境中也可放心使用
- 长距离检测。最大30m（对射型）
- 额定值下1,000m/s²的优异耐冲击性
- 还备有M12金属接插件中继型
- NPN/PNP输出的切换开关方式



请参见第7页上的“注意事项”。

有关标准认证对象机型的最新信息，请参见本公司网站（www.fa.omron.com.cn）的“标准认证/适用”。

种类

■ 本体 【外形尺寸图→P.8】

红色光 红外光

检测方式	形状	连接方式	检测距离	型号		
对射型 (投光器 + 受光器)*	卧式	导线引出型	30m	E3S-CT11 2M 投光器 E3S-CT11-L 2M 受光器 E3S-CT11-D 2M		
		接插件中继型 (M12)		E3S-CT11-M1J 0.3M 投光器 E3S-CT11-L-M1J 0.3M 受光器 E3S-CT11-D-M1J 0.3M		
	立式	导线引出型		E3S-CT61 2M 投光器 E3S-CT61-L 2M 受光器 E3S-CT61-D 2M		
		接插件中继型 (M12)		E3S-CT61-M1J 0.3M 投光器 E3S-CT61-L-M1J 0.3M 受光器 E3S-CT61-D-M1J 0.3M		
	回归反射型	卧式		导线引出型	3m	E3S-CR11 2M
				接插件中继型 (M12)		E3S-CR11-M1J 0.3M
立式		导线引出型	E3S-CR61 2M			
		接插件中继型 (M12)	E3S-CR61-M1J 0.3M			
扩散反射型	卧式	导线引出型	700mm	E3S-CD11 2M		
		接插件中继型 (M12)	2m	E3S-CD12 2M		
		导线引出型	700mm	E3S-CD11-M1J 0.3M		
		接插件中继型 (M12)	2m	E3S-CD12-M1J 0.3M		
	立式	导线引出型	700mm	E3S-CD61 2M		
		接插件中继型 (M12)	2m	E3S-CD62 2M		
		导线引出型	700mm	E3S-CD61-M1J 0.3M		
		接插件中继型 (M12)	2m	E3S-CD62-M1J 0.3M		

* 对射型的标准库存数为投光器、受光器成套的数值。

■ 附件（另售）

狭缝（对射型用）传感器中不附带，因此请根据需要进行订购。【外形尺寸图→P.10】

狭缝宽度	检测距离	最小检测物体 (参考值)	型号	数量	备注
宽0.5mm×11mm	1.8m	φ0.5mm	E39-S61	投/受光器各1个 (共8个)	〈嵌入型长形狭缝板〉 可用于对射型 E3S-CT□1 (-M1J)。→第10页
宽1mm×11mm	3.5m	φ1mm			
宽2mm×11mm	7m	φ2mm			
宽4mm×11mm	15m	φ2.6mm			

反射板（回归反射型用 必需）E39-R1传感器附带。其他反射板可根据需要订购。

【外形尺寸图→E39-L/E39-S/E39-R】



名称	检测距离		型号	数量	备注
	额定值	参考值			
反射板	3m	—	E39-R1	1个	回归反射型 E3S-CR□1 (-M1J)附带。
	—	4m	E39-R2	1个	—
小型反射板	—	1.5m	E39-R3	1个	—
	—	750mm	E39-R4	1个	—
胶带型反射板	—	700mm (50mm) *	E39-RS1	1个	M.S.R.功能变为有效。
	—	1,100mm (100mm) *	E39-RS2	1个	
	—	1,400mm (100mm) *	E39-RS3	1个	

注1. 使用非附带的反射板时，设定时，请确定稳定指示灯亮灯之后再使用。

2. 详情请参见“反射板一览表”→E39-L/E39-S/E39-R。

* 请将传感器与反射板间的距离设定为大于 () 内的数值。



安装支架 传感器附带部分支架。其他安装支架可根据需要订购。【外形尺寸图→E39-L/E39-S/E39-R】

形状	型号	数量	备注
	E39-L102	1个	卧式的产品中附带。
	E39-L103	1个	立式的产品中附带。
	E39-L85	1个	从E3S-□□□□42、44切换到E3S-C立式时的安装支架。
	E39-L86	1个	从E3S-□□□□43切换到E3S-C立式时的安装支架。
	E39-L87	1个	—

注1. 使用对射型时，请订购2个用于投光器、受光器。

2. 详情请参见“安装支架一览表”→E39-L/E39-S/E39-R。

传感器I/O单侧接插件（接插件中继型 必需）传感器中不附带，请务必订购。【外形尺寸图→XS2】

导线规格	形状	导线种类		型号
耐火性机器人导线	直线型 	2m	3线式	XS2F-D421-DC0-F
		5m		XS2F-D421-GC0-F
	L型 	2m		XS2F-D422-DC0-F
		5m		XS2F-D422-GC0-F

注1. 使用对射型时，请订购2支用于投光器、受光器。

2. 有关机器人导线（耐弯曲）型的详情，请参见→“传感器I/O接插件 / 传感器控制器”

3. 也备有经济型电缆型产品。请参见→XS2F(经济型)



额定规格/性能

检测方式 型号	对射型		回归反射型 (带M.S.R.功能) *1		扩散反射型	
	卧式/E3S-CT11 (-M1J)	立式/E3S-CT61 (-M1J)	卧式/E3S-CR11 (-M1J)	立式/E3S-CR61 (-M1J)	卧式/E3S-CD11 (-M1J)	立式/E3S-CD12 (-M1J)
项目					立式/E3S-CD61 (-M1J)	立式/E3S-CD62 (-M1J)
检测距离	30m		3m (使用E39-R1时)		700mm (白色画纸300×300mm)	2m (白色画纸300×300mm)
标准检测物体	φ15mm以上的不透明物体		φ75mm以上的不透明物体		—	
应差	—				检测距离的20%以下	
指向角	投/受光器: 各3~15°		3~10°		—	
光源 (发光波长)	红外发光二极管 (880nm)		红色发光二极管 (660nm)		红外发光二极管 (880nm)	
电源电压	DC10~30V (含波动 (p-p) 10%)					
消耗电流	50mA以下 (投光器25mA以下、受光器25mA以下)		40mA以下			
控制输出	负载电源电压DC30V以下、负载电流100mA以下 (残留电压 NPN输出: 1.2V以下、PNP输出: 2.0V以下) 开路集电极输出型 (NPN/PNP输出开关切换式) 入光时ON/遮光时ON 开关切换式					
保护回路	电源逆接保护、输出短路保护		电源反向连接保护、输出短路保护、防止相干扰功能			
响应时间	动作、复位: 各1ms以下					动作、复位: 各2ms以下
灵敏度调整	单方向旋转钮			2圈无终点旋钮 (带指示器)		
使用环境照度	受光面照度 白炽灯: 5,000lx以下、太阳光: 10,000lx以下					
环境温度范围	工作时: -25~+55°C、保存时: -40~+70°C (无结冰、结露)					
环境湿度范围	工作时: 35~85%RH、保存时: 35~95%RH (无结露)					
绝缘电阻	20MΩ以上 (DC500V兆欧表)					
耐电压	AC1,000V 50/60Hz 1min					
振动 (耐久)	10~2,000Hz 双振幅1.5mm或300m/s ² X、Y、Z各方向 0.5h					
冲击 (耐久)	1,000m/s ² X、Y、Z各方向 3次					
保护结构	IEC标准 IP67 (公司内部标准 耐油)、NEMA 6P (但仅限室内使用) *2					
连接方式	导线引出型 (标准导线长2m)、接插件中继型 (标准导线长300mm)					
质量 (包装后)	约270g (导线引出型)		约160g (导线引出型)		约150g (导线引出型)	
	约230g (M12接插件中继型)		约130g (M12接插件中继型)		约110g (M12接插件中继型)	
材质	外壳	锌压铸				
	操作部罩盖	聚醚砜				
	透镜部	异丁烯树脂				
	安装支架	不锈钢 (SUS304)				
附件	安装支架 (带螺丝)、调整用螺丝刀、使用说明书、反射板 (仅回归反射型)					

*1. 请参见“技术指南 (技术篇)”的“M.S.R.功能”。→光电传感器 技术指南 技术篇

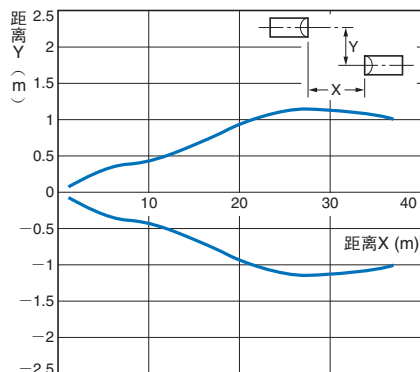
*2. NEMA (National Electrical Manufacturers Association: 美国电机工业协会) 标准

特性数据 (参考值)

平行移动特性

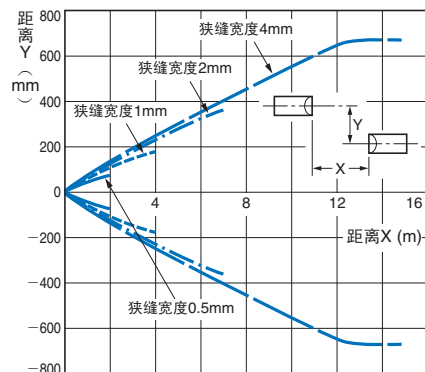
对射型

E3S-CT□1 (-M1J)



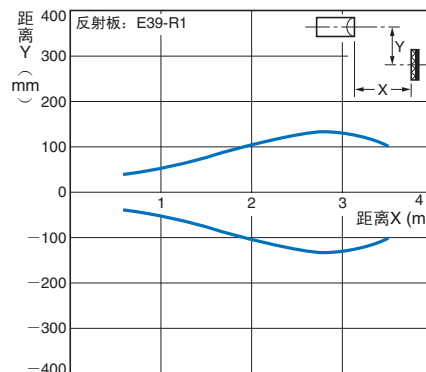
对射型

E3S-CT□1 (-M1J)+E39-S61 (另售狭缝板)



回归反射型

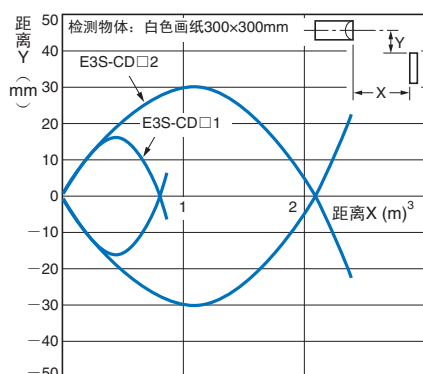
E3S-CR□1 (-M1J)+E39-R1 (附带反射板)



动作区域特性

扩散反射型

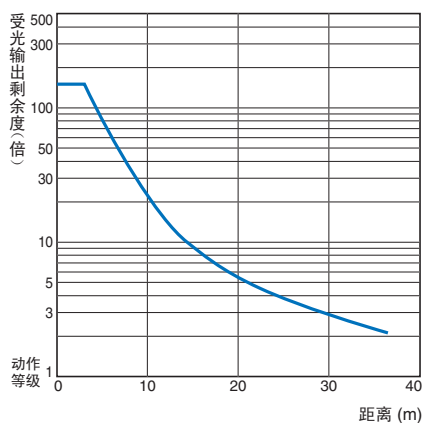
E3S-CD□□ (-M1J)



受光输出-距离特性

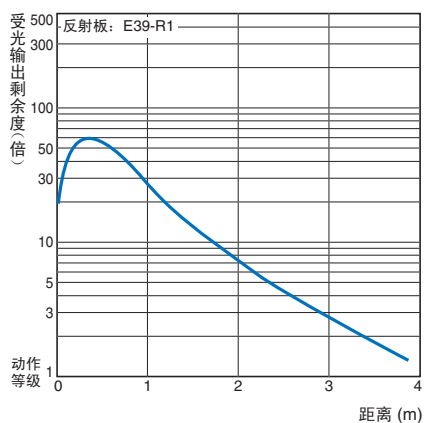
对射型

E3S-CT□1 (-M1J)



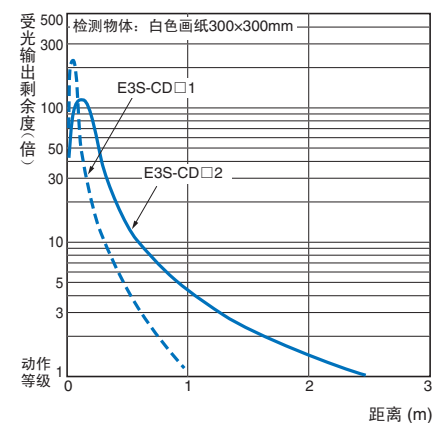
回归反射型

E3S-CR□1 (-M1J)+E39-R1 (附带反射板)



扩散反射型

E3S-CD□□ (-M1J)



输入输出段回路图

NPN输出

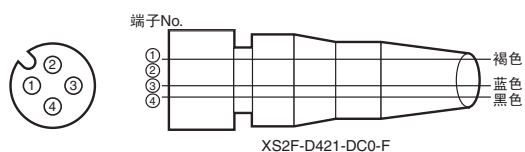
型号	动作模式	时序图	动作转换开关	输出回路
E3S-CT11 (-M1J) * E3S-CT61 (-M1J) * E3S-CR11 (-M1J) E3S-CR61 (-M1J) E3S-CD11 (-M1J) E3S-CD12 (-M1J) E3S-CD61 (-M1J) E3S-CD62 (-M1J)	入光时ON	入光时 遮光时 入光指示灯 亮灯 (红色) 熄灭 输出 晶体管 ON OFF 负载 (继电器等) 工作 复位 [褐色(①)-黑色(④)间]	L侧 (LIGHT ON)	(对射型的受光器)(回归反射型)(反射型) <p>* 请将切换开关设在NPN侧。</p> <p>接插件端子配置</p> <p>注: ②为空端子。</p>
	遮光时ON	入光时 遮光时 入光指示灯 亮灯 (红色) 熄灭 输出 晶体管 ON OFF 负载 (继电器等) 工作 复位 [褐色(①)-黑色(④)间]	D侧 (DARK ON)	<对射型的投光器> <p>接插件端子配置</p> <p>注: ②④为空端子。</p>

PNP输出

型号	动作模式	时序图	动作转换开关	输出回路
E3S-CT11 (-M1J) * E3S-CT61 (M1J) * E3S-CR11 (-M1J) E3S-CR61 (-M1J) E3S-CD11 (-M1J) E3S-CD12 (-M1J) E3S-CD61 (-M1J) E3S-CD62 (-M1J)	入光时ON	入光时 遮光时 入光指示灯 亮灯 (红色) 熄灭 输出 晶体管 ON OFF 负载 (继电器等) 工作 复位 [蓝色(③)-黑色(④)间]	L侧 (LIGHT ON)	(对射型的受光器)(回归反射型)(反射型) <p>* 请将切换开关设在PNP侧。</p> <p>接插件端子配置</p> <p>注: ②为空端子。</p>
	遮光时ON	入光时 遮光时 入光指示灯 亮灯 (红色) 熄灭 输出 晶体管 ON OFF 负载 (继电器等) 工作 复位 [蓝色(③)-黑色(④)间]	D侧 (DARK ON)	<对射型的投光器> <p>接插件端子配置</p> <p>注: ②④为空端子。</p>

* 对射型 (E3S-CT11 (-M1J)) 记载的是投光器、受光器配套型号。
 标记方法为投光器的型号加“-L” (例: E3S-CT11-L 2M)、受光器的型号加“-D” (例: E3S-CT11-D 2M)。
 投光器、受光器各自的型号, 请确认“种类”。

连接用接插件 (传感器I/O接插件)



区分	芯线包层颜色	连接插针 No.	适用
DC用	褐色	①	+V
	—	②	—
	蓝色	③	0V
	黑色	④	输出

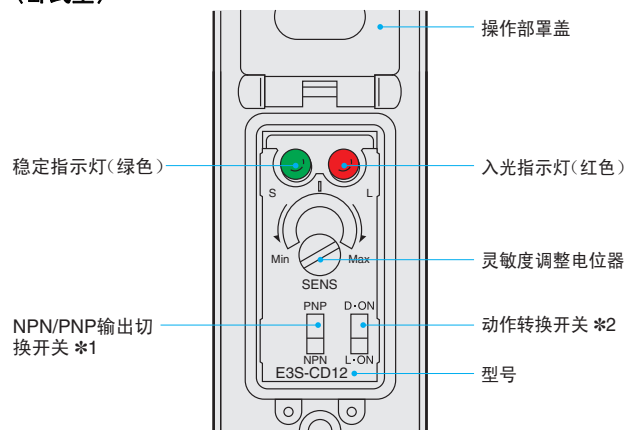
注: ②端子为空端子

传感器I/O插接件详情, 请参见→
 “传感器I/O接插件 / 传感器控制器”

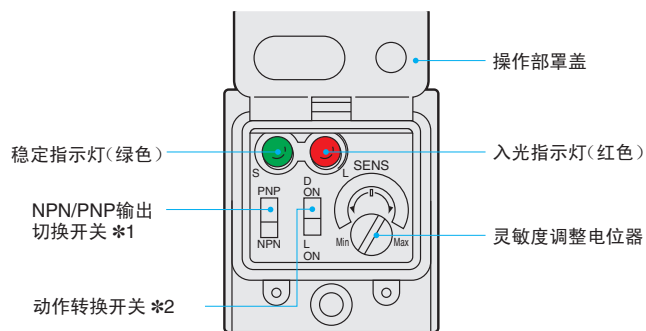


各部名称

〈卧式型〉



〈立式型〉



注： 对射型、回归反射型的灵敏度旋钮的形状不同。
***1.** NPN/PNP输出切换开关可以切换输出晶体管。
***2.** 动作转换开关可以切换动作模式。

注意事项

详情请参见共通注意事项及有关订货时的须知。

警告

本产品不能以确保安全为目的，直接或间接用于人体检测。

本产品不能作为保护人体的检测装置使用。



使用注意事项

请勿在超过额定范围的环境中使用时。

● 接线时

关于导线

- 为保证耐油性，使用了耐油导线。
- 请设置弯曲半径为25mm以上。

● 安装时

关于安装

- 安装E3S-C时，如果用锤等敲击，会损坏防水功能。
- 请使用M4螺钉，紧固扭矩控制在1.18N·m以下。

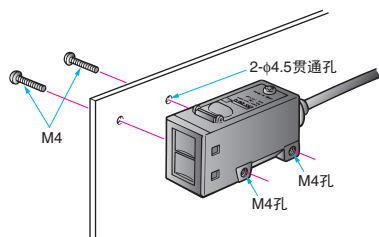
〈使用安装支架时〉

- 设定在机械轴上时，请使用光轴锁定孔设定。
- 可以在机械轴上设定时，请将E3S-C上下、左右移动，设定成入光指示灯亮灯范围的中央。
请确认稳定指示灯已亮灯。

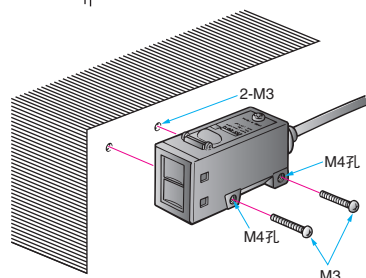
〈安装时〉

请如下图所示安装E3S-C。

〔M4螺丝安装〕



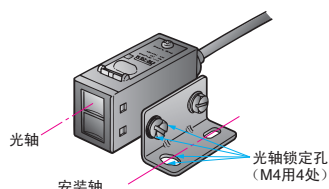
〔M3螺丝安装〕



关于光轴调整

〈光轴锁定孔〉

如果将螺丝嵌入光轴锁定孔，安装支架就固定在安装支架的安装轴上。

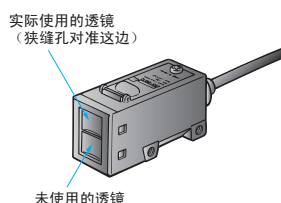


● 调整时

关于对射型的光轴位置

对射型与以往不同，透镜有2个，但实际使用中如下图所示。安装狭缝板时，请将狭缝孔对准使用透镜侧使用。

〈卧式〉



〈立式〉



关于耐水性

为确保耐水性，请用0.34N·m~0.54N·m的扭矩拧紧操作部罩盖的螺丝。

● 其他

关于耐油性、耐药品性

- 尽管确保了耐油性，但根据油的种类不同，有时无法发挥性能，因此请参考下表使用。
- E3S-C的防油性已经通过了下表所列油品的试验。在用户选择使用油时可供参考。

试验油分类	JIS分类	产品名	动粘度 (mm ² /s) 40°C时	PH
润滑油	—	Velocite No.3 (埃克森美孚制造)	2.02	—
不水溶性切削油	2种11号	Yushiron Oil No.2ac (尤希路化学工业制造)	10以下	—
水溶性切削油	W1种1号	Yushiroken EC50T-3 (尤希路化学工业制造)	—	7~9.5
		Yushiron Lubic HWC68 (尤希路化学工业制造)		7~9.9
	W1种2号	Griton 1700D (东帮化学工业制造)		7~9.2
	W2种1号	Yushiriken S50N (尤希路化学工业制造)		7~9.8

注1. 浸渍于上表所示油中50°C、240H，绝缘电阻100MΩ以上，试验合格。

注2. 在上表以外的油雾中使用，要以上表的动粘度和PH值为标准。
另外，油中添加剂等也会造成一定影响，故请事前探讨。

外形尺寸

CAD数据 标记的商品备有2维CAD图、3维CAD模型的数据。
CAD数据可从网站www.fa.omron.com.cn下载。

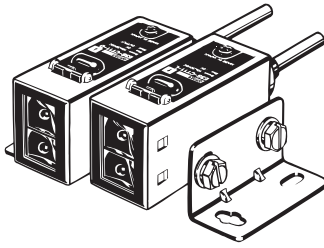
(单位: mm)

■ 本体

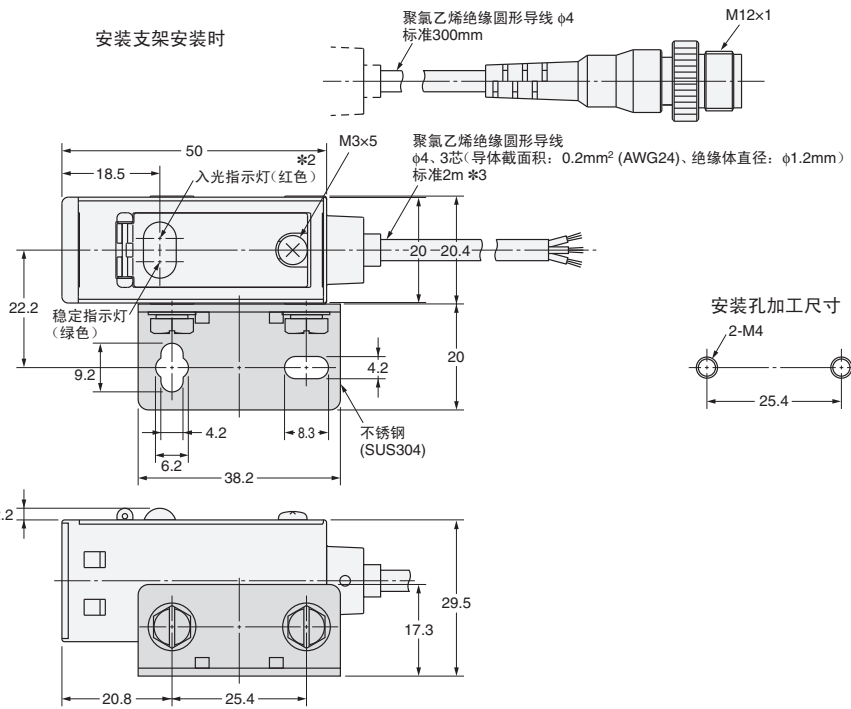
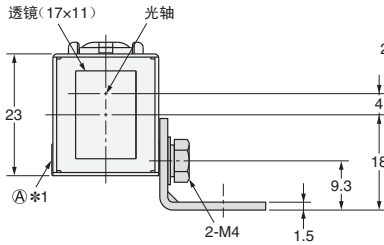
透过型 (卧式)

E3S-CT11 (-M1J)

中继插件(-M1J)型



投光器: E3S-CT□□-L
受光器: E3S-CT□□-D

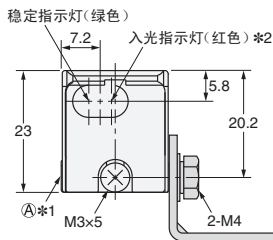
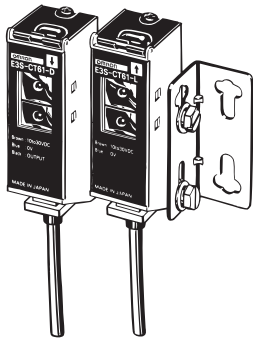


- *1. ①面也可使用安装支架。
- *2. 投光器时, 只有电源指示灯(红色)。
- *3. 投光器时, 聚氯乙稀绝缘圆形导线 $\phi 4$ 、2芯(导体截面积: 0.3mm^2 、绝缘体直径: $\phi 1.3\text{mm}$) 标准2m。

CAD数据

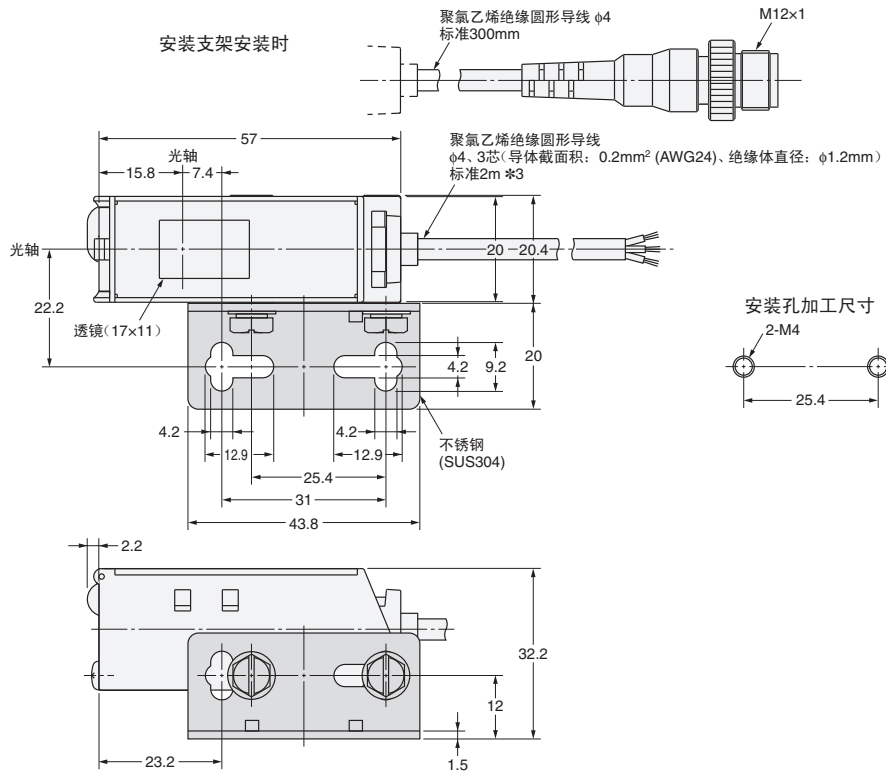
注: 对射型(E3S-CT11 (-M1J)) 记载的是投光器、受光器配套型号。
标记方法为投光器的型号加“-L”(例: E3S-CT11-L 2M)、受光器的型号加“-D”(例: E3S-CT11-D 2M)。
投光器、受光器各自的型号, 请确认“种类”。

对射型 (立式)
E3S-CT61 (-M1J)



- *1. A面也可使用安装支架。
- *2. 投光器时, 只有电源指示灯(红色)。
- *3. 投光器时, 聚氯乙烯绝缘圆形导线 φ4、2芯(导体截面积: 0.3mm²、绝缘体直径: φ1.3mm) 标准2m。

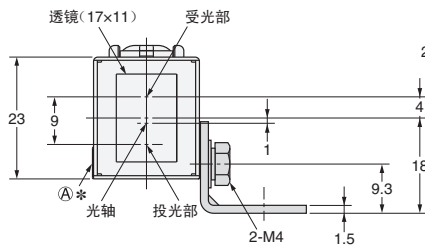
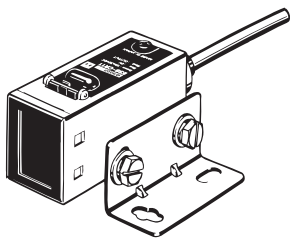
中继接插件(-M1J)型



CAD数据

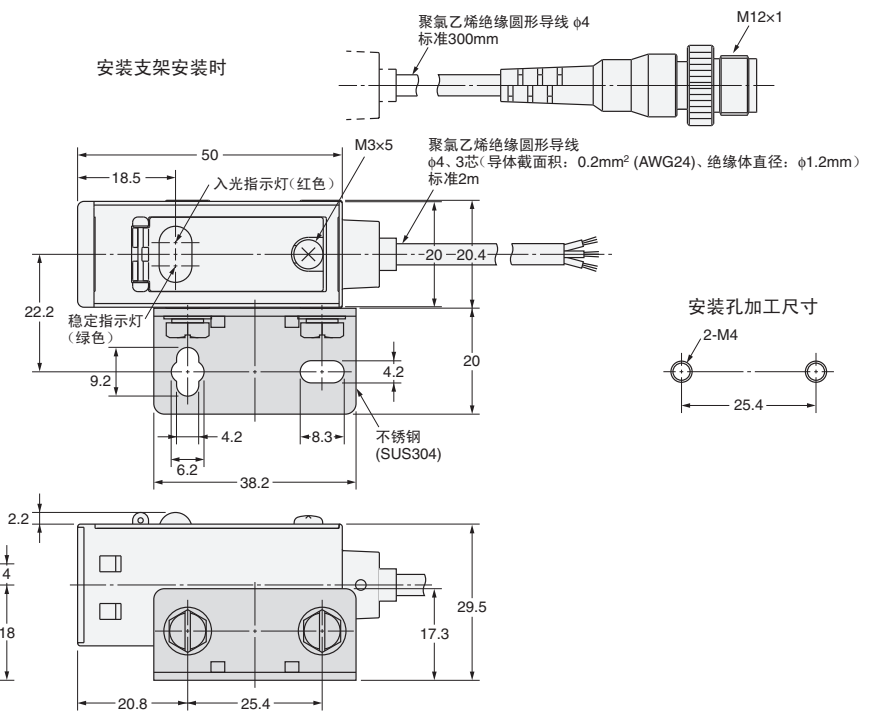
回归/扩散反射型 (卧式)
E3S-CR11 (-M1J)

E3S-CD11 (-M1J)
E3S-CD12 (-M1J)



* A面也可使用安装支架。

中继接插件(-M1J)型



CAD数据

注: 对射型(E3S-CT61 (-M1J)) 记载的是投光器、受光器配套型号。
标记方法为投光器的型号加“-L”(例: E3S-CT61-L 2M)、受光器的型号加“-D”(例: E3S-CT61-D 2M)。
投光器、受光器各自的型号, 请确认“种类”。

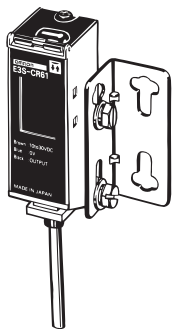


回归/扩散反射型 (立式)

E3S-CR61 (-M1J)

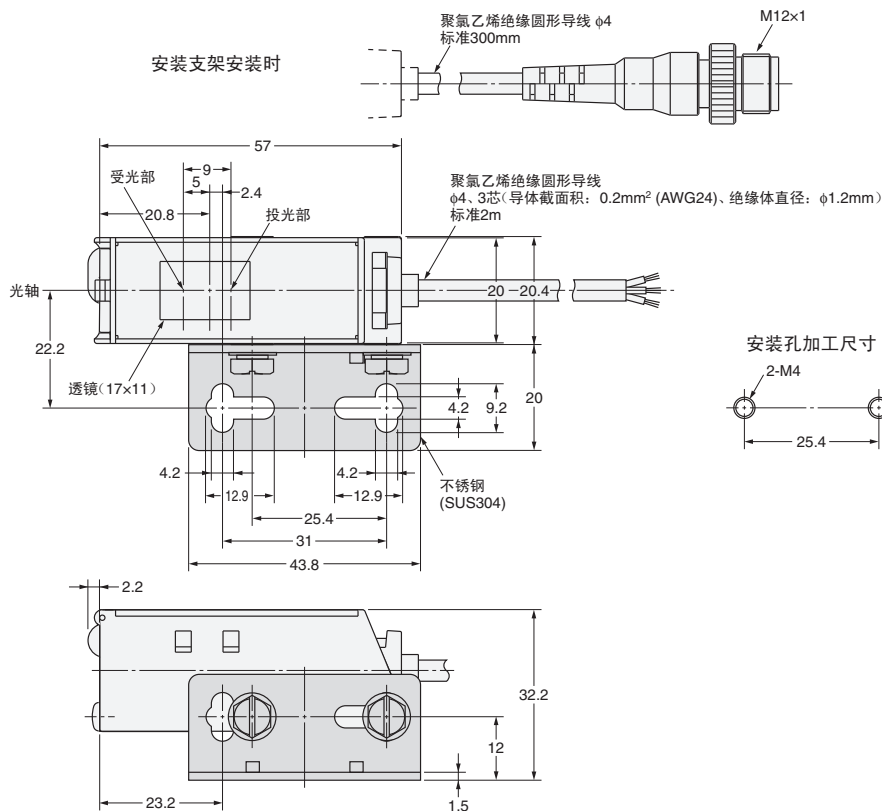
E3S-CD61 (-M1J)

E3S-CD62 (-M1J)

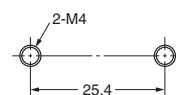


中继接插件(-M1J)型

安装支架安装时



安装孔加工尺寸

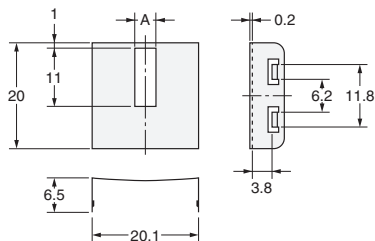
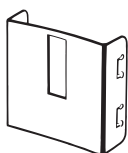


CAD数据

附件 (另售)

嵌入型长形狭缝板 (对射型用)

E39-S61



尺寸A (mm)	材质	数量
0.5	不锈钢 (SUS304)	投/受光器各1个 (共8个)
1		
2		
4		

反射板详情请参见 → E39-L/E39-S/E39-R

安装支架详情请参见 → E39-L/E39-S/E39-R



承诺事项

承蒙对欧姆龙株式会社(以下简称“本公司”)产品的一贯厚爱和支持,藉此机会再次深表谢意。

如果未特别约定,无论贵司从何处购买的产品,都将适用本承诺事项中记载的事项。

请在充分了解这些注意事项基础上订购。

1. 定义

本承诺事项中的术语定义如下。

- (1) “本公司产品”:是指“本公司”的FA系统机器、通用控制器、传感器、电子/结构部件。
- (2) “产品目录等”:是指与“本公司产品”有关的欧姆龙综合产品目录、FA系统设备综合产品目录、安全组件综合产品目录、电子/机构部件综合产品目录以及其他产品目录、规格书、使用说明书、操作指南等,包括以电子数据方式提供的资料。
- (3) “使用条件等”:是指在“产品目录等”资料中记载的“本公司产品”的使用条件、额定值、性能、运行环境、操作使用方法、使用时的注意事项、禁止事项以及其他事项。
- (4) “客户用途”:是指客户使用“本公司产品”的方法,包括将“本公司产品”组装或运用到客户生产的部件、电子电路板、机器、设备或系统等产品中。
- (5) “适用性等”:是指在“客户用途”中“本公司产品”的(a)适用性、(b)动作、(c)不侵害第三方知识产权、(d)法规法令的遵守以及(e)满足各种规格标准。

2. 关于记载事项的注意事项

对“产品目录等”中的记载内容,请理解如下要点。

- (1) 额定值及性能值是在单项试验中分别在各条件下获得的值,并不构成对各额定值及性能值的综合条件下获得值的承诺。
- (2) 提供的参考数据仅作为参考,并非可在该范围内一直正常运行的保证。
- (3) 应用示例仅作参考,不构成对“适用性等”的保证。
- (4) 如果因技术改进等原因,“本公司”可能会停止“本公司产品”的生产或变更“本公司产品”的规格。

3. 使用时的注意事项

选用及使用本公司产品时请理解如下要点。

- (1) 除了额定值、性能指标外,使用时还必须遵守“使用条件等”。
- (2) 客户应事先确认“适用性等”,进而再判断是否选用“本公司产品”。“本公司”对“适用性等”不做任何保证。
- (3) 对于“本公司产品”在客户的整个系统中的设计用途,客户应负责事先确认是否已进行了适当配电、安装等事项。
- (4) 使用“本公司产品”时,客户必须采取如下措施:(i)相对额定值及性能指标,必须在留有余量的前提下使用“本公司产品”,并采用冗余设计等安全设计(ii)所采用的安全设计必须确保即使“本公司产品”发生故障时也可将“客户用途”中的危险降到最小程度、(iii)构建随时提示使用者危险的完整安全体系、(iv)针对“本公司产品”及“客户用途”定期实施各项维护保养。
- (5) 因DDoS攻击(分布式DoS攻击)、计算机病毒以及其他技术性有害程序、非法侵入,即使导致“本公司产品”、所安装软件、或者所有的计算机器材、计算机程序、网络、数据库受到感染,对于由此而引起的直接或间接损失、损害以及其他费用,“本公司”将不承担任何责任。
对于(i)杀毒保护、(ii)数据输入输出、(iii)丢失数据的恢复、(iv)防止“本公司产品”或者所安装软件感染计算机病毒、(v)防止对“本公司产品”非法侵入,请客户自行负责采取充分措施。
- (6) “本公司产品”是作为应用于一般工业产品的通用产品而设计生产的。除“本公司”已表明可用于特殊用途的,或已经与客户有特殊约定的情形外,若客户将“本公司产品”直接用于以下用途的,“本公司”无法作出保证。
 - (a) 必须具备很高安全性的用途(例:核能控制设备、燃烧设备、航空/宇宙设备、铁路设备、升降设备、娱乐设备、医疗设备、安全装置、其他可能危及生命及人身安全的用途)
 - (b) 必须具备很高可靠性的用途(例:燃气、自来水、电力等供应系统、24小时连续运行系统、结算系统、以及其他处理权利、财产的用途等)
 - (c) 具有苛刻条件或严酷环境的用途(例:安装在室外的设备、会受到化学污染的设备、会受到电磁波影响的设备、会受到振动或冲击的设备等)
 - (d) “产品目录等”资料中未记载的条件或环境下的用途
- (7) 除了不适用于上述3.(6)(a)至(d)中记载的用途外,“本产品目录等资料中记载的产品”也不适用于汽车(含二轮车,以下同)。请勿配置到汽车上使用。关于汽车配置用产品,请咨询本公司销售人员。

4. 保修条件

“本公司产品”的保修条件如下。

- (1) 保修期限 自购买之日起1年。(但是,“产品目录等”资料中有明确说明时除外。)
- (2) 保修内容 对于发生故障的“本公司产品”,由“本公司”判断并可选择以下其中之一方式进行保修。
 - (a) 在本公司的维修保养服务点对发生故障的“本公司产品”进行免费修理(但是对于电子、结构部件不提供修理服务。)
 - (b) 对发生故障的“本公司产品”免费提供同等数量的替代品
- (3) 当故障因以下任何一种情形引起时,不属于保修的范围。
 - (a) 将“本公司产品”用于原本设计用途以外的用途
 - (b) 超过“使用条件等”范围的使用
 - (c) 违反本注意事项“3.使用时的注意事项”的使用
 - (d) 非因“本公司”进行的改装、修理导致故障时
 - (e) 非因“本公司”出品的软件导致故障时
 - (f) “本公司”生产时的科学、技术水平无法预见的原因
 - (g) 除上述情形外的其它原因,如“本公司”或“本公司产品”以外的原因(包括天灾等不可抗力)

5. 责任限制

本承诺事项中记载的保修是关于“本公司产品”的全部保证。对于因“本公司产品”而发生的其他损害,“本公司”及“本公司产品”的经销商不负任何责任。

6. 出口管理

客户若将“本公司产品”或技术资料出口或向境外提供时,请遵守中国及各国关于安全保障进出口管理方面的法律、法规。否则,“本公司”有权不予提供“本公司产品”或技术资料。

IC321GC-zh

2023.6

注:规格如有变更,恕不另行通知。请以最新产品说明书为准。

欧姆龙自动化(中国)有限公司

http://www.fa.omron.com.cn/ 咨询热线:400-820-4535