

新一代多接点型安全门开关，节省人工、有益环保

- 该产品系列在原有接点结构1NC/1NO和2NC的基础上，新增了配备2NC/1NO及3NC接点结构的3接点型和MBB型。
- M12连接器型，更加节省劳动力，更换更方便。
- 适用于标准负载和微小负载。
- 多种金属头部可选。

 请务必阅读第12页上的“注意事项”。



安全门开关



滑动钥匙

有关标准认证机型的最新信息，请参见本公司网站（www.fa.omron.com.cn）的“标准认证/适用”。

型号结构

■ 型号

开关（标准型）

D4NS-□□□□
1 2 3

1. 导管口/连接器尺寸

- 1: Pg13.5（1导管）
- 2: G1/2（1导管）
- 4: M20（1导管）
- 6: G1/2（2导管）
- 8: M20（2导管）
- 9: M12连接器（1导管）

2. 内置开关

- A: 1NC/1NO（慢动型）
- B: 2NC（慢动型）
- C: 2NC/1NO（慢动型）
- D: 3NC（慢动型）
- E: 1NC/1NO（MBB接点）
- F: 2NC/1NO（MBB接点）

3. 头部安装方向

- F: 四个安装方向可选（交货时为前侧安装）/塑料
- D: 四个安装方向可选（交货时为前侧安装）/金属

注：不接受单独订购开关头部或开关部件。（操作钥匙另售。）

开关（强拉力型）

D4NS-□□□F-SJ
1 2

1. 导管口尺寸

- 2: G1/2（1导管）
- 4: M20（1导管）

2. 内置开关

- A: 1NC/1NO（慢动型）
- B: 2NC（慢动型）
- C: 2NC/1NO（慢动型）
- D: 3NC（慢动型）

操作钥匙

D4DS-K□
1

1. 操作钥匙类型

- 1: 水平安装
- 2: 垂直安装
- 3: 可调安装（水平）
- 5: 可调安装（水平/垂直）

种类

● 开关（操作钥匙另售。）


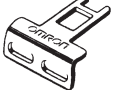
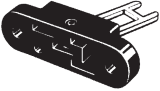

订购未在该表中列出的型号时，请与欧姆龙代表处联系。

类型	接点结构	导管口/连接器尺寸	型号	
1导管	慢动型	1NC/1NO	Pg13.5	D4NS-1AF *
			G1/2	D4NS-2AF *
			M20	D4NS-4AF
		2NC	Pg13.5	D4NS-1BF *
			G1/2	D4NS-2BF *
			M20	D4NS-4BF
		2NC/1NO	Pg13.5	D4NS-1CF *
			G1/2	D4NS-2CF *
			M20	D4NS-4CF
	3NC	Pg13.5	D4NS-1DF *	
		G1/2	D4NS-2DF *	
		M20	D4NS-4DF	
	慢动型MBB接点	1NC/1NO	Pg13.5	D4NS-1EF
			G1/2	D4NS-2EF
			M20	D4NS-4EF
		2NC/1NO	Pg13.5	D4NS-1FF
			G1/2	D4NS-2FF
			M20	D4NS-4FF
2导管	慢动型	1NC/1NO	G1/2	D4NS-6AF
			M20	D4NS-8AF
		2NC	G1/2	D4NS-6BF
			M20	D4NS-8BF
		2NC/1NO	G1/2	D4NS-6CF
			M20	D4NS-8CF
	3NC	G1/2	D4NS-6DF	
		M20	D4NS-8DF	
	慢动型MBB接点	1NC/1NO	G1/2	D4NS-6EF
			M20	D4NS-8EF
		2NC/1NO	G1/2	D4NS-6FF
			M20	D4NS-8FF
1导管 (带连接器)		慢动型	M12连接器	D4NS-9AF
				D4NS-9BF
	慢动型MBB接点	1NC/1NO		D4NS-9EF
1导管 (强拉力型)	慢动型	1NC/1NO	G1/2	D4NS-2AF-SJ *
			M20	D4NS-4AF-SJ *
		2NC	G1/2	D4NS-2BF-SJ *
			M20	D4NS-4BF-SJ *
		2NC/1NO	G1/2	D4NS-2CF-SJ *
			M20	D4NS-4CF-SJ *
		3NC	G1/2	D4NS-2DF-SJ *
			M20	D4NS-4DF-SJ *

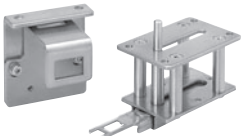
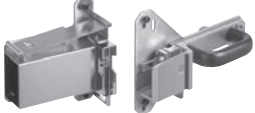
*已通过韩国S-mark认证的型号。



● 操作钥匙

类型	型号
水平安装 	D4DS-K1
垂直安装 	D4DS-K2
可调安装（水平） 	D4DS-K3
可调安装（水平/垂直） 	D4DS-K5

● 滑动钥匙

外观	规格	内容	型号	适用门开关
	质量：422g 机械寿命：20,000次以上	滑动钥匙（附带操作钥匙）：1 辅助安装支架：1 插接支架：1	D4NS-SK01	D4NS 1导管类型
	质量：2,800g 机械寿命：20,000次以上	滑动钥匙：1 (主体已安装禁用保护盖以及操作钥匙D4DS-K2) D4NS安装工具：1 内侧摆杆：1 内侧摆杆安装螺钉：2 门开关安装用单向螺钉：2 开关保护盖：1 开关保护盖螺钉：4	D4NS-SK30	D4NS 1导管类型

滑动钥匙
D4NS-SK01
配置



D4NS-SK30
配置



关门
磁门可以防止操作人员无意打开门。

开门
可以通过操作显示窗口目视确认是否插入钥匙。
L型钥匙保护结构可以防止钥匙损坏。

开门
使用挂锁固定防破坏保护盖，防止操作人员破坏开门条件。

柄状固定装置易于使用门开关。

规格

■ 标准和EC指令

● 符合以下EC指令的规定：

- 机械指令
- 低电压指令
- EN50047
- EN60947-5-1
- EN ISO 14119
- GS-ET-15

● 认证标准

认证机构	标准	文件号
TÜV SÜD	EN60947-5-1 (经认证的强制断开)	详情请咨询欧姆龙代表处。
UL *1	UL508、CSA C22.2 No.14	E76675
CQC (CCC)	GB/T 14048.5	详情请咨询欧姆龙代表处。
KOSHA *2	EN60947-5-1	详情请咨询欧姆龙代表处。

*1. 对CSA C22.2 No. 14的认证经过UL标志的授权。

*2. 只有某些型号已获认证。

■ 安全标准认证额定值

● TÜV (EN60947-5-1)、CCC (GB/T 14048.5)

项目	使用类型	AC-15		DC-13	
		接通	断开	接通	断开
额定动作电流 (I _e)		3A		0.27A	
额定动作电压 (U _e)		240V		250V	

注：使用符合IEC60269的10A保险丝gI或gG型作为短路保护装置。开关内未配保险丝。

● UL/CSA (UL508、CSA C22.2 No. 14)

A300

额定电压	通电电流	电流(A)		伏安数(VA)	
		接通	断开	接通	断开
AC120V	10A	60	6	7,200	720
AC240V		30	3		

Q300

额定电压	通电电流	电流(A)		伏安数(VA)	
		接通	断开	接通	断开
DC125V	2.5A	0.55	0.55	69	69
DC250V		0.27	0.27		

■ 特性

联锁类型2	(EN ISO 14119)	
代码级别	Low level coded (EN ISO 14119)	
保护结构 *1	IP67 (EN60947-5-1)	
寿命 *2	机械	<标准型> 100万次以上 <强拉力型> 10万次以上
	电气	<标准型> 50万次以上 (AC250V 3A、电阻负载) *3 30万次以上 (AC250V 10A、电阻负载) <强拉力型> 10万次以上 (AC250V 10A、电阻负载)
操作速度	0.05~0.5m/s	
强制断开力 *4	<标准型> 最小60 N <强拉力型> 最小80N	
强制断开预行程 *4	10mm以上	
接点电阻	25mΩ以下	
最小适用负载 *5	DC5V 1mA电阻负载 (N水准参考值)	
额定绝缘电压(U _i)	300V	
额定频率	50/60Hz	
防触电保护等级	Class II (双重绝缘)	
污染度 (使用环境)	3 (EN60947-5-1)	
脉冲耐压 (U _{imp}) (EN60947-5-1)	同极端子间	2.5kV
	异极端子间	4kV
	各端子与不带电金属部间	6kV
绝缘电阻	100MΩ以上	
接点间隔	2×2mm以上	
耐振动	误动作	10~55Hz, 单振幅0.75mm
耐冲击	耐久	1,000m/s ² 以上
	误动作	300m/s ² 以上
条件短路电流	100A (EN60947-5-1)	
额定开放热电流 (I _{th})	10A (EN60947-5-1)	
使用环境温度	-30~70°C (无结冰)	
使用环境湿度	95%以下	
质量	约96g(D4NS-1CF)	

注1. 上述为初期的值。

2. 开关接点可用于一般负载或微小负载。但是，已经连接过一般负载的接点，就不能用于连接更小容量的负载。因为接点表面在使用后可能会变得粗糙而导致小负载的接触可靠性降低。

*1. 本保护结构为基于标准 (EN60947-5-1) 规定的测试方法测得的数值。请事先确认密封性是否适应使用条件和环境。尽管开关本体的设计结构可防止尘埃和水等的进入，但请不要在粉屑、油、水或药品等易进入头部钥匙插入孔的场所使用D4NS。否则，可能导致开关损坏或发生故障。

*2. 寿命的测试条件为：环境温度5~35°C、环境湿度40%~70%。详情请咨询欧姆龙代表处。

*3. 请不要对2个以上电路通电AC250V、3A。

*4. 以上数值为可进行安全操作的最低要求。

*5. 该数值可能随开关频率、环境条件、可靠性水准等而变化。请事先用实际负载来确认。

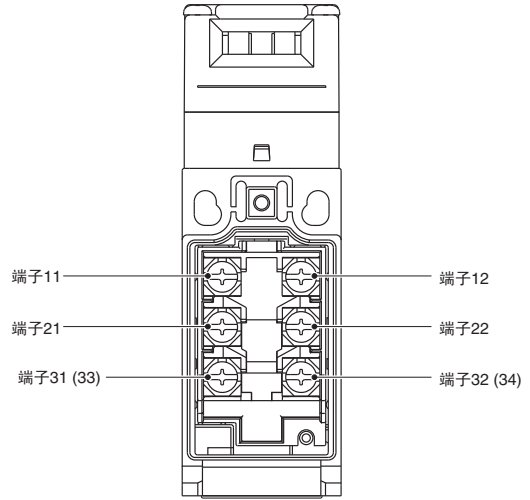
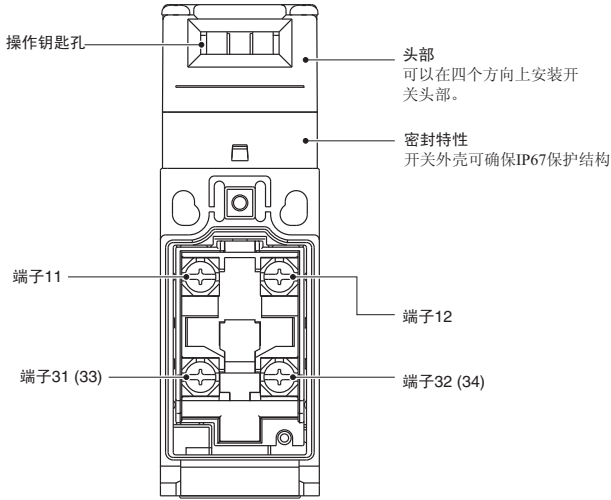


结构及各部分名称

■ 结构

● D4NS-□A□, D4NS-□B□, D4NS-□E□, D4NS-□AF-SJ, D4NS-□BF-SJ

● D4NS-□C□, D4NS-□D□, D4NS-□F□, D4NS-□CF-SJ, D4NS-□DF-SJ



注：2导管型的端子排布与此相同。

■ 型号和接点构成

图示为操作钥匙已插入时的状态。

型号	接点	接点形式	动作模式	备注
D4NS-□A□ D4NS-□AF-SJ	1NC/1NO			仅NC接点 (11-12) 拥有经认证的强制断开机制。⊖ 端子 (11-12) 和 (33-34) 能用作异名极。
D4NS-□B□ D4NS-□BF-SJ	2NC			仅NC接点 (11-12) 和 (31-32) 拥有经认证的强制断开机制。⊖ 端子 (11-12) 和 (31-32) 能用作异名极。
D4NS-□C□ D4NS-□CF-SJ	2NC/1NO			仅NC接点 (11-12) 和 (21-22) 拥有经认证的强制断开机制。⊖ 端子 (11-12)、(21-22)、(33-34) 能用作异名极。
D4NS-□D□ D4NS-□DF-SJ	3NC			NC接点 (11-12)、(21-22)、(31-32) 拥有经认证的强制断开机制。⊖ 端子 (11-12)、(21-22)、(31-32) 能用作异名极。
D4NS-□E□	1NC/1NO MBB *			仅NC接点 (11-12) 拥有经认证的强制断开机制。⊖ 端子 (11-12) 和 (33-34) 能用作异名极。
D4NS-□F□	2NC/1NO MBB *			仅NC接点 (11-12) 和 (21-22) 拥有经认证的强制断开机制。⊖ 端子 (11-12)、(21-22)、(33-34) 能用作异名极。

* MBB(Make Before Break)接点具有重叠结构，即在常闭接点(NC)开路前常开接点(NO)闭路的构造。

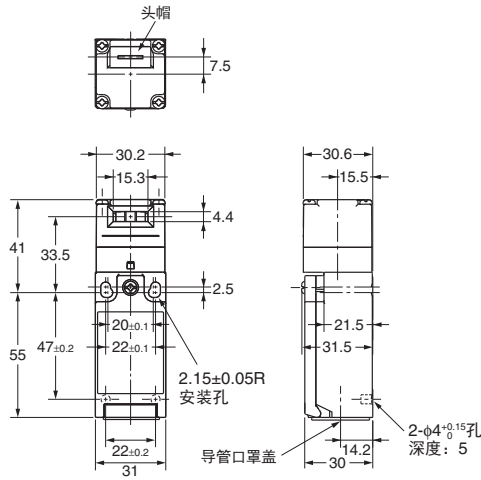
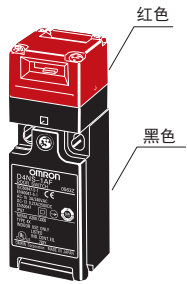


外形尺寸

■ 外形尺寸/动作特性

1导管类型

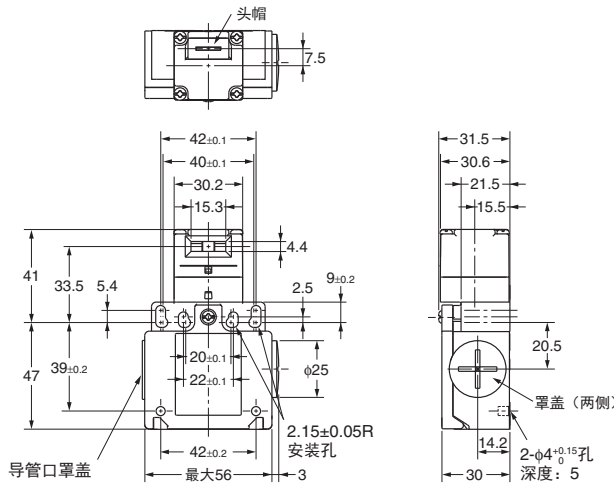
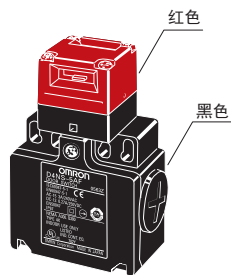
- D4NS-1□F
- D4NS-2□F
- D4NS-4□F
- D4NS-2□F-SJ
- D4NS-4□F-SJ



型号	D4NS-1□F D4NS-2□F D4NS-4□F	D4NS-2□F-SJ D4NS-4□F-SJ
动作特性		
操作钥匙插入力	最大15N	最大15N
操作钥匙拔出力	最大30N	(最大50N)
预行程 (PT)	6±3mm	6±3mm
总行程 (TT)	(28mm)	(28mm)

2导管类型

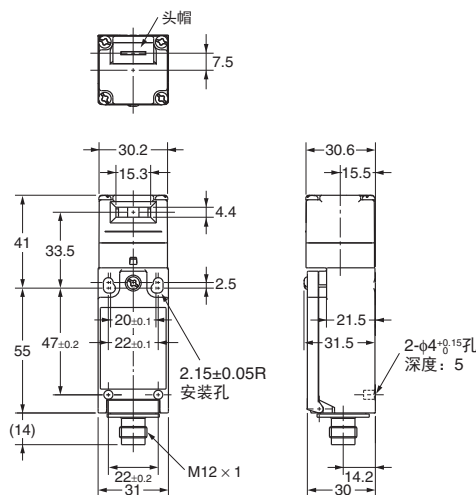
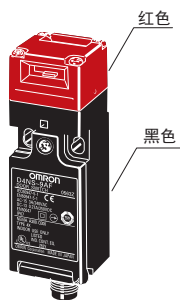
- D4NS-6□F
- D4NS-8□F



型号	D4NS-6□F D4NS-8□F
动作特性	
操作钥匙插入力	最大15N
操作钥匙拔出力	最大30N
预行程 (PT)	6±3mm
总行程 (TT)	(28mm)

1导管连接器类型

- D4NS-9□F



型号	D4NS-9□F
动作特性	
操作钥匙插入力	最大15N
操作钥匙拔出力	最大30N
预行程 (PT)	6±3mm
总行程 (TT)	(28mm)

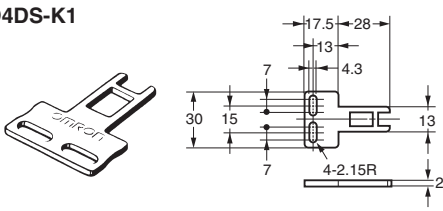
注1. 除非特别说明, 否则所有尺寸均存在±0.4mm的规定公差。

2. 多极开关 (2NC、2NC/1NO或3NC) 的接点ON/OFF动作同时性可能会有差异。请在应用前确认性能。

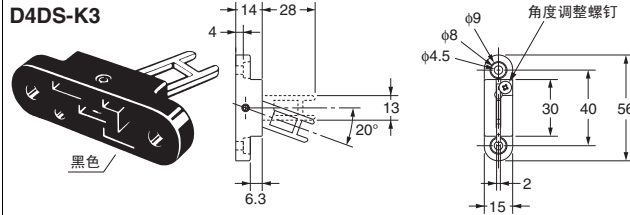


■ 操作钥匙

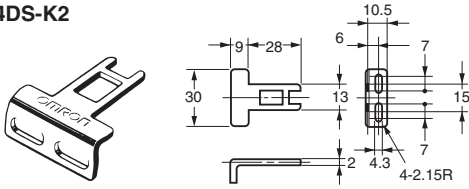
D4DS-K1



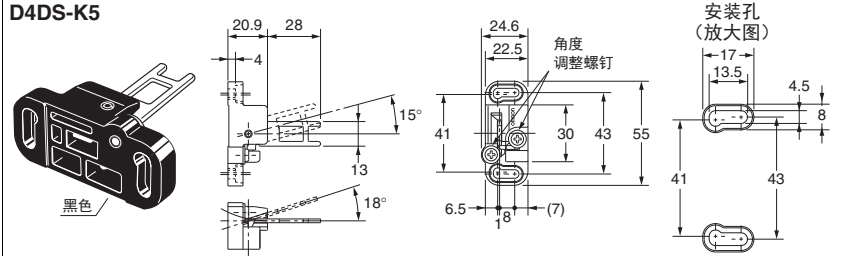
D4DS-K3



D4DS-K2



D4DS-K5

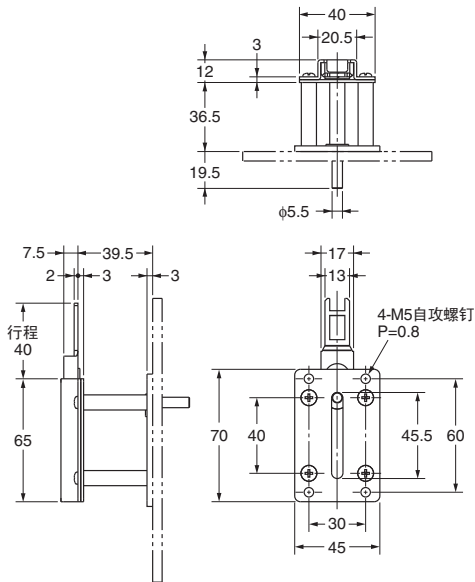


注：除非特别注明，否则所有尺寸均存在±0.4mm的规定公差。

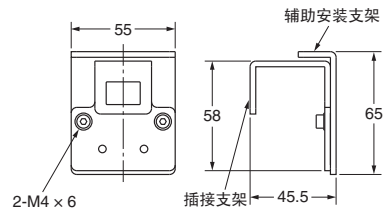
■ 滑动钥匙

D4NS-SK01

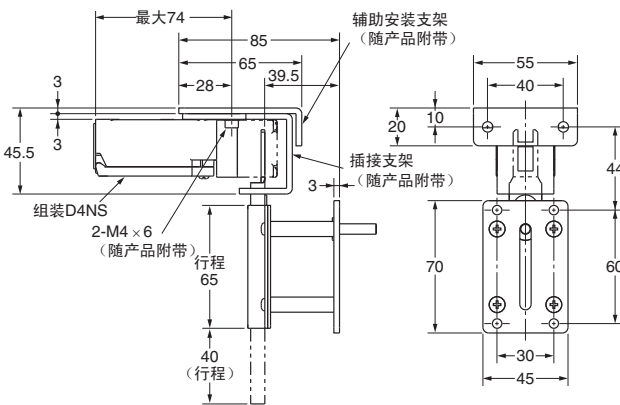
主体



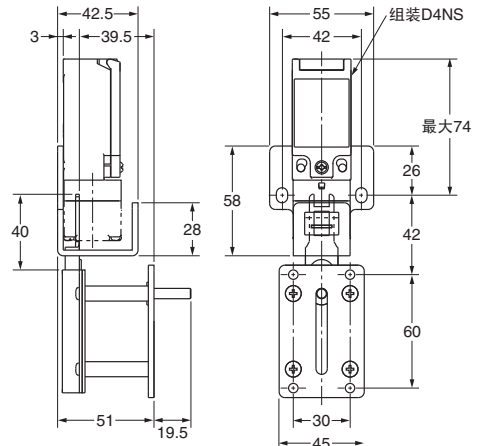
辅助安装支架和插接支架



开关安装方式1

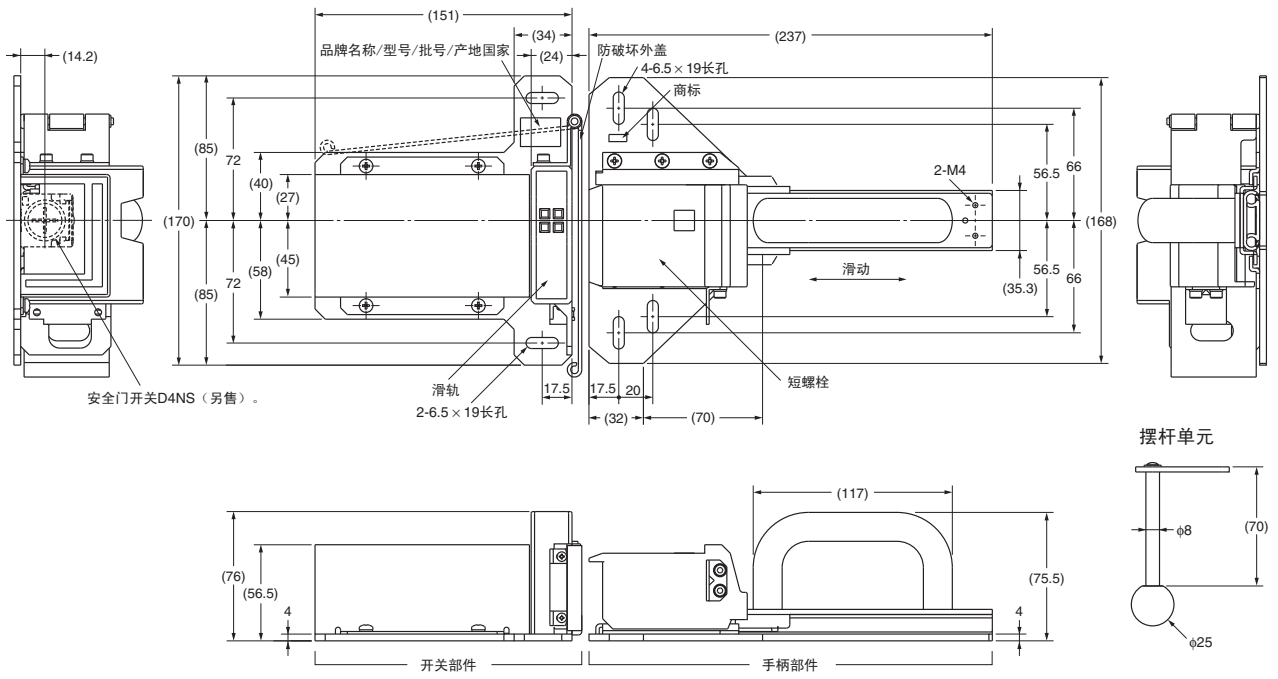


开关安装方式2

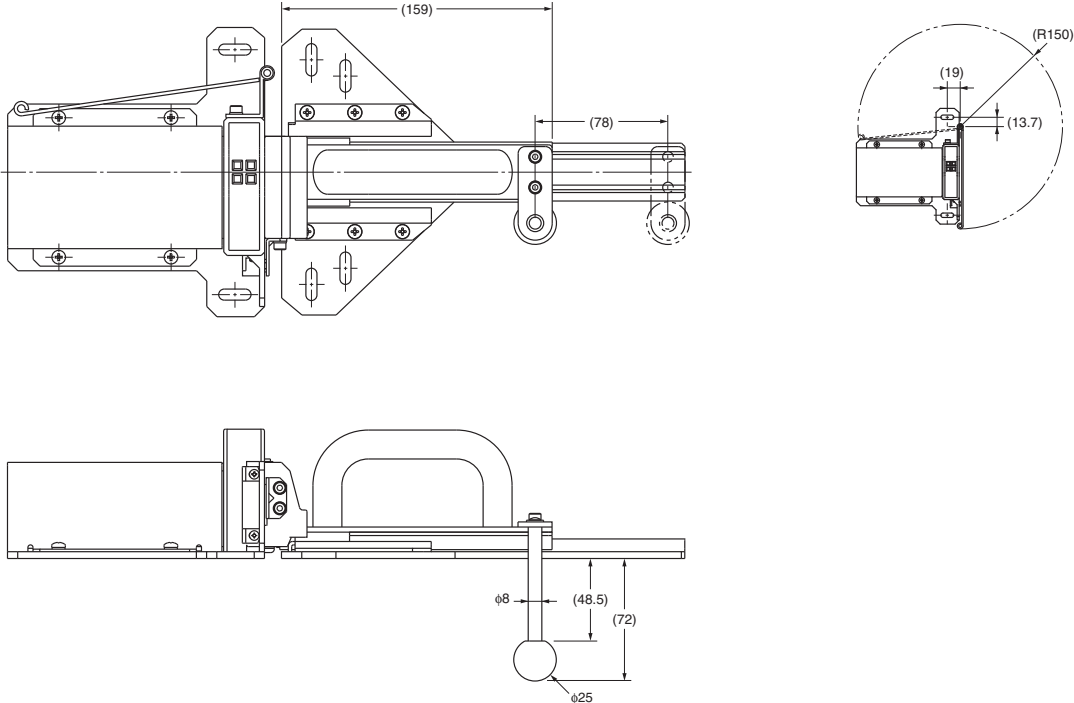


D4NS-SK30

开门

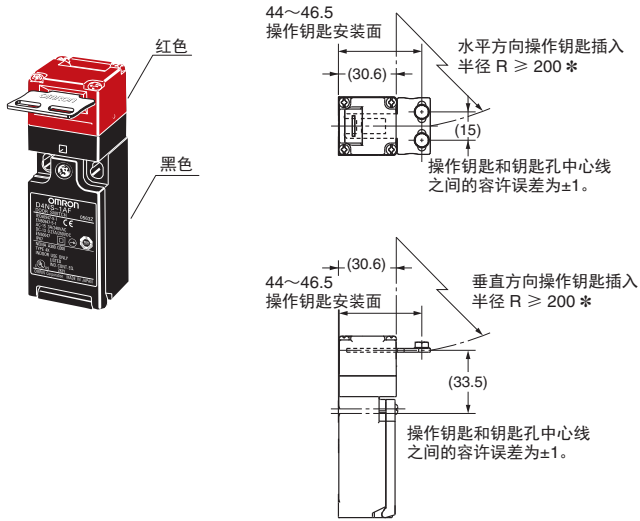


关门

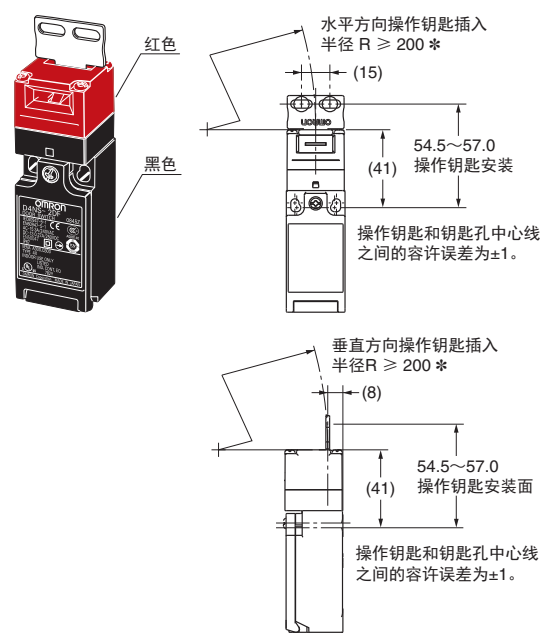


■ 已插入操作钥匙 (插入半径与钥匙孔之间的关系)

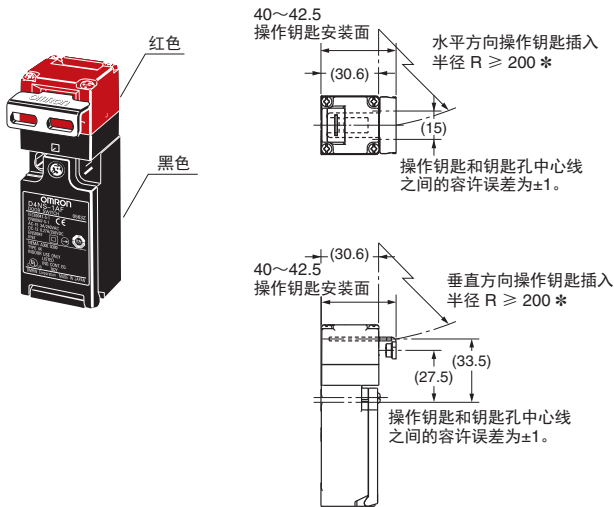
D4NS-1□F + D4DS-K1
(前侧安装操作钥匙时)



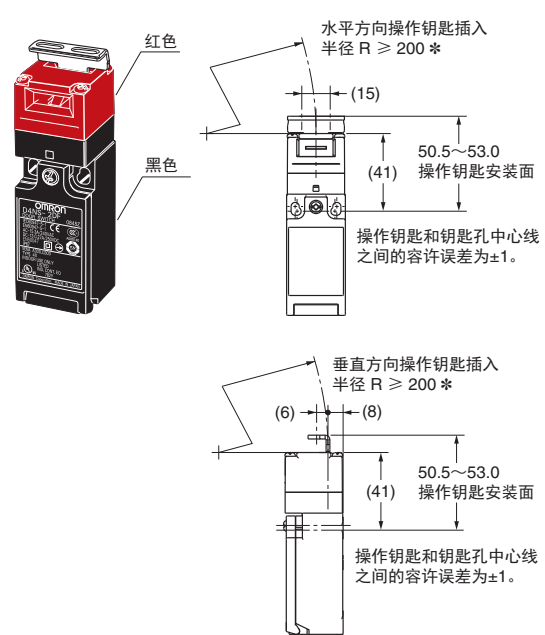
D4NS-1□F + D4DS-K1
(顶部安装操作钥匙时)



D4NS-1□F + D4DS-K2
(前侧安装操作钥匙时)

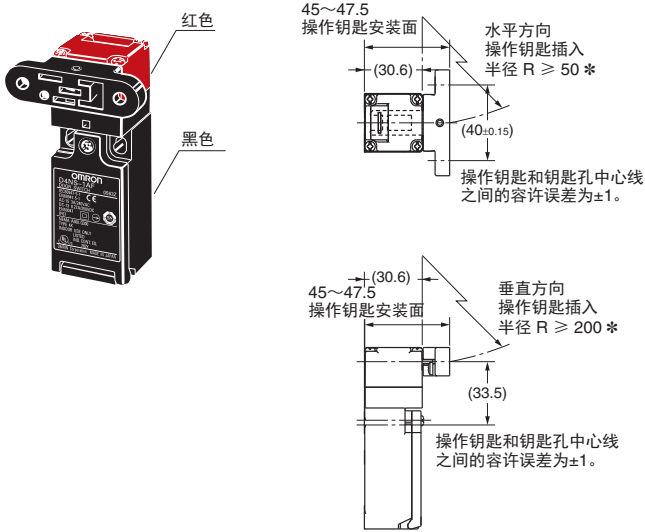


D4NS-1□F + D4DS-K2
(顶部安装操作钥匙时)

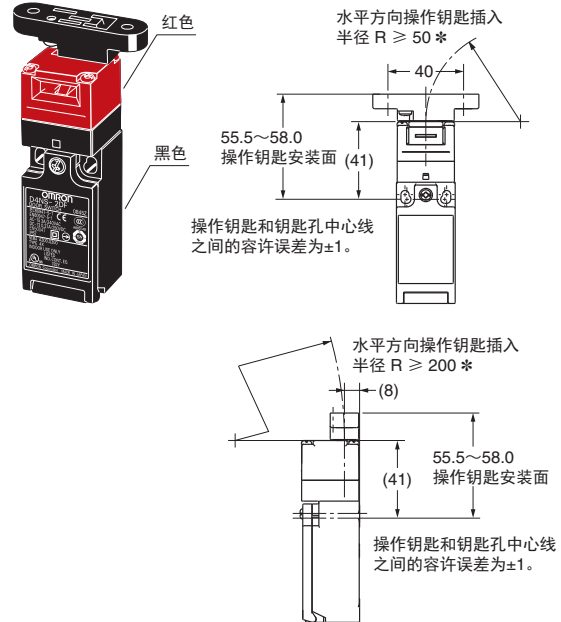


注: 除非特别说明, 否则所有尺寸均存在±0.4mm的规定公差。
*插入半径的值为操作钥匙旋转中心点位于头部正面或上面的延长线上时的值。

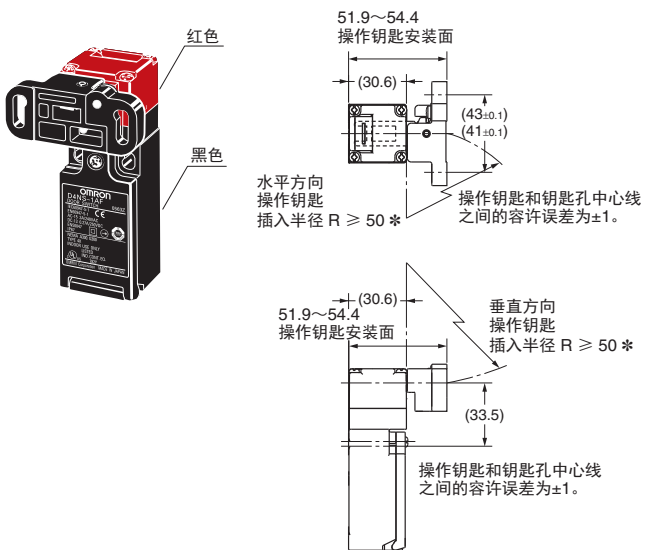
D4NS-1□F + D4DS-K3
(前侧安装操作钥匙时)



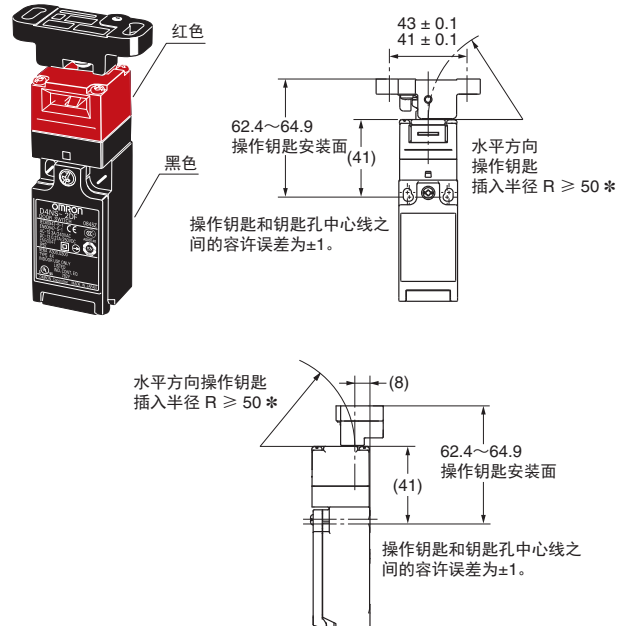
D4NS-1□F + D4DS-K3
(顶部安装操作钥匙时)



D4NS-1□F + D4DS-K5
(前侧安装操作钥匙时)



D4NS-1□F + D4DS-K5
(顶部安装操作钥匙时)




注：除非特别说明，否则所有尺寸均存在 $\pm 0.4\text{mm}$ 的规定公差。
*插入半径的值为操作钥匙旋转中心点位于头部正面或上面的延长线上时的值。

注意事项

请务必阅读安全门开关共通注意事项, 网址: <http://www.fa.omron.com.cn>。

安全使用的符号和含义

 注意	表示潜在的危險情形, 若不加以避免, 将导致轻微或中等程度的人身伤害, 或者可能会导致重大的财产损失。
安全注意事项	对如何安全使用本产品的补充说明。
使用注意事项	对如何防止操作失败、故障和产品性能不良的补充说明。

<安全门开关D4NS>



有可能发生触电。

请勿使用金属电缆防水接头或金属导管。

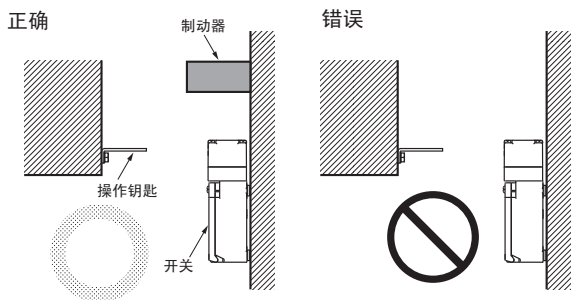


安全注意事项

- 不要将开关浸在油或水中, 或在连续遭受油或水泼溅的位置使用开关。否则, 可能导致油或水进入开关内部。(开关的IP67保护等级中规定了开关浸入水中一定时间后的进水量)。
- 接线作业后必须装上外盖再使用开关。另外, 请勿在外盖开启的情况下接通开关。否则, 可能导致触电。
- 当切换常规负载 (AC250V、3A) 时, 勿同时操作两条或以上回路。否则, 绝缘性能可能会降低。

● 制动器安装

请勿将开关当制动器使用。为了确保操作钥匙的底座不触碰开关头, 请务必如下图所示安装制动器, 并调节制动器使操作钥匙使其位于底座的设置区域内(0.5~3mm)。请勿使开关受到超过其耐冲击值(1000m/s²)的冲击。



使用注意事项

开关接点可用于一般负载或微小负载。但是, 已经连接过一般负载的接点, 就不能用于连接更小容量的负载。否则, 可能导致接触面的糙化, 而且可能失去接触可靠性。

● 安装方式

正确的紧固转矩

- 螺钉松动可能会导致故障。按照指定转矩将螺钉旋紧。

端子螺钉	0.6~0.8N·m
外盖安装螺钉	0.5~0.7N·m
头部安装螺钉	0.5~0.6N·m
操作钥匙安装螺钉	2.4~2.8N·m
本体安装螺钉	0.5~0.7N·m
电缆防水接头	1.8~2.2N·m
罩盖螺钉	1.3~1.7N·m

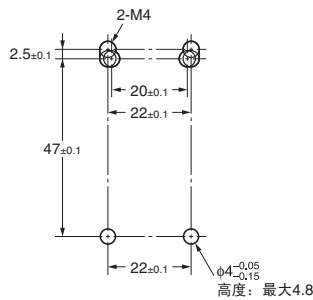
- 使用电动螺丝刀或类似工具按下螺钉头部拧松螺钉时, 请勿将螺钉拧过至螺纹脱扣的位置。否则, 可能损坏螺纹尾端。

安装孔

- 请使用 M4 螺钉和弹簧垫圈安装开关和操作钥匙, 并用适当的转矩拧紧。为了安全, 请使用不会被轻易移除的螺钉或采取类似措施防止开关和操作钥匙被轻易移除。
- 如下所示, 可以使用2个高度为4.8mm以下, 直径为 $4_{-0.15}^{+0.05}$ mm的螺栓, 插入开关下部的孔内, 以便采用4点固定保证更牢固地安装。

开关安装孔和螺栓

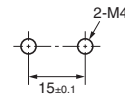
- 1导管类型



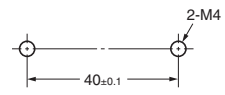
操作钥匙安装孔

- 水平/垂直安装

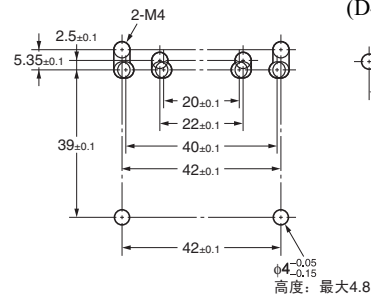
(D4DS-K1/-K2)



- 水平可调安装 (D4DS-K3)

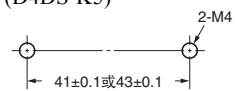


- 2导管类型



- 水平/垂直可调安装

(D4DS-K5)



- 配置操作钥匙时应使其在操作钥匙孔中心的1mm范围内。若操作钥匙偏离此位置或成一角度则可能导致加速磨损或断裂。
- 请遵守操作钥匙的指定插入半径, 并将其垂直插入操作钥匙孔中。

关于操作钥匙

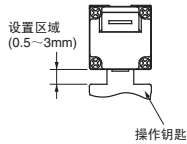
- 必须使用指定的操作钥匙。头部已设计为不能用起子等工具操作的构造。使用指定操作钥匙以外的工具操作可能损坏开关或影响机器的安全性。
- 必须使用指定的欧姆龙操作钥匙, 使用其它操作钥匙可能导致开关损坏或破坏系统安全性。
- 在操作钥匙插入开关的状态下, 如果在钥匙前端过度施力或使其掉落, 可能导致钥匙变形或开关损坏。

关于头部方向的改变

- 可以通过松开开关头部四角的头部安装螺钉调节开关头部，向四个方向中任意方向旋转。请确保没有异物进入开关头部。
- 请勿在开关头部取下时插入或取出操作钥匙。否则，可能无法插入操作钥匙。

关于门的固定

关门时（操作钥匙插入状态），由于门的自重、设备振动或门的缓冲用橡胶等，操作钥匙可能会被推回到设置区域外。请使用定位件等来固定门，保证操作钥匙能保持在设置区域内。

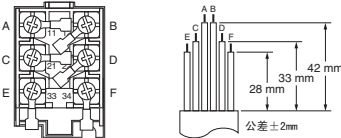


● 接线

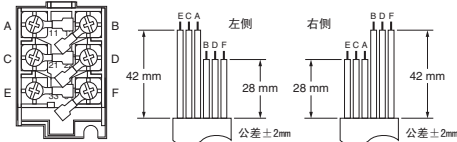
接线

- 通过绝缘管、M3.5压着端子连接端子时，请如图所示连接压着端子，确保接线没有压在外壳、外盖上。适用的导线尺寸为：AWG20~AWG18(0.5~0.75mm²)。请按照图示长度使用导线。如果导线过长，会压在外盖上，导致外盖不能正常关闭。

1. 导管型 (3极)



2. 导管型 (3极)



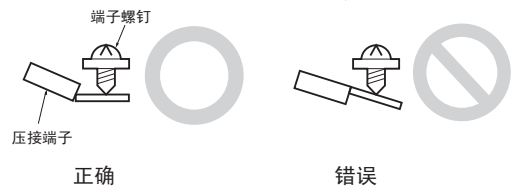
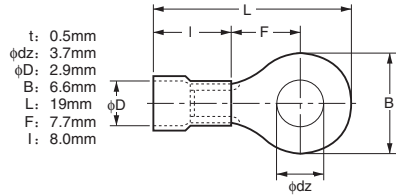
- 为了防止外壳破裂或变形，请勿将压着端子或类似部件推入部件之间的间隙。
- 为了避免端子与开关外壳内部接触，请使用厚度为0.5mm以下的端子。

<参考>

以下压着端子厚度不大于0.5mm。

制造商	类型
J.S.T. Mfg Co.	FN0.5-3.7 (F型)
	N0.5-3.7 (直型)

J.S.T为日本制造商。



连接器型插针配置



- 适用插座为XS2F-D421系列（欧姆龙）。
- 有关相应插座的插针数和导线颜色的信息请参见“连接器样本”。

插座的固定 (带连接器型)

- 用手旋转插座的固定螺钉直至插座与插头间没有缝隙。
- 确认插座连接器已经充分旋紧。否则，可能无法确保D4NS的保护构造(IP67)，或者由于振动产生插座连接器松动。

导管口

- 请使用外径与所用电缆防水接头匹配的电缆。
- 接线时在不使用的导管口（适用于2导管开关）上安装导管帽，并用适当的转矩紧固。

电缆防水接头

- 请使用市场上销售的连接器。
- 为了避免与开关内部接触，请使用螺纹部分长度为9mm以下的电缆防水接头。

<滑动钥匙D4NS-SK01/SK30>



操作不当可能导致人身伤害。另外，产品设计适用于水平滑动安装。不要将产品安装为竖直滑动。（不含D4NS-SK01）



安全注意事项

- 请勿使开关掉落。否则，可能导致开关无法发挥最高性能。
- 应牢固安装开关，防止其掉落。否则，可能导致人身伤害。
- 请勿分解或改装开关。否则，可能导致开关发生故障。
- 应确保短螺栓和导轨之间的间隙为±3mm。否则，过度磨损或损坏可能引发故障。
- 为了确保安全，请勿使用指定滑动钥匙以外的装置操作开关。
- 请在操作开关时注意不要夹手。
- 请务必安装开关保护盖。否则，当您把手放在开关上关门时，手可能夹在短螺栓和开关之间而受伤。
- 当打开门时，请确保将防破坏外盖降低到相应位置，加上挂锁，或采取其他措施防止其他人操作开关。
- 开关的使用寿命根据开关的使用条件有显著差别。一定要在应用钱在实际工作条件下测试开关，应确保使用时开关电路能保证开关的性能。
- 用户不得维护或维修安装了此开关的设备。如需任何维护或维修，请联系设备制造商。
- 当短螺栓伸出时请勿关门。否则，可能损坏开关，无法正常操作。
- 请勿在滑动方向上用力过度。否则，可能损坏产品并引发故障。

使用注意事项

- 插入滑动柄，直到红色操作指示灯完全显示在操作显示窗口中。



正常



插入不足

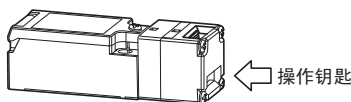
操作显示窗口

- 螺钉松动可能会导致故障。请使用垫圈，按照指定扭矩将螺钉旋紧。另外，如果出于防破坏的目的在门上安装此开关，请购买并使用防撬螺钉。

紧固扭矩

滑动钥匙安装螺钉(M6)	6.0~7.0N·m
开关安装螺钉（随产品附带）	0.5~0.7N·m
开关保护盖安装螺钉（随产品附带）	1.2~1.4N·m
摆杆安装螺钉（随产品附带）	1.2~1.4N·m

- 请按照如图所示的方向仅通过 D4NS 安全门开关头使用 D4NS-SK30。



技术规格

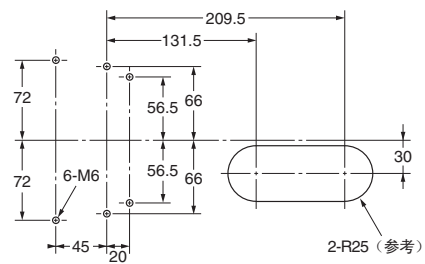
	D4NS-SK30
使用环境温度	-10~55°C（无结冰）
使用环境湿度	95%以下
机械寿命	20,000次以上
质量	约2.8kg（不含D4NS安全门开关）

- 请勿在存在腐蚀性气体（例如 H₂S、SO₂、NH₃、HNO₃ 或 CL₂）、灰尘、或高温、高湿度的环境下保存此开关。
- 请定期进行维护检查。
- 本产品仅适用于欧姆龙安全门开关。请不要用于其他制造商生产的门开关。

安装孔

（单位：mm）

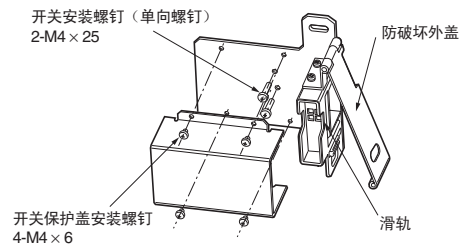
D4NS-SK30



组件

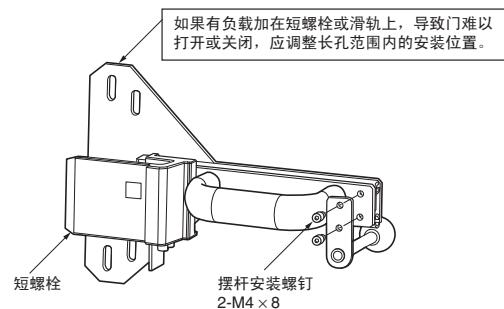
开关部件

D4NS-SK30



手柄部件

D4NS-SK30



- 安装操作钥匙和电磁锁定安全门开关 D4NS 时，请使用附带的特殊螺钉。
- 紧固螺钉时，如右图所示，请将一字螺丝刀前端插入螺丝钉头的槽缝拧紧。
- 特殊螺钉一旦拧紧便不能拆下，请予注意。



注：特殊螺钉为不能使用一字螺丝刀逆时针转动的结构。



承诺事项

承蒙对欧姆龙株式会社(以下简称“本公司”)产品的一贯厚爱和支持,藉此机会再次深表谢意。
如果未特别约定,无论贵司从何处购买的产品,都将适用本承诺事项中记载的事项。
请在充分了解这些注意事项基础上订购。

1. 定义

本承诺事项中的术语定义如下。

- (1) “本公司产品”:是指“本公司”的FA系统机器、通用控制器、传感器、电子/结构部件。
- (2) “产品目录等”:是指与“本公司产品”有关的欧姆龙综合产品目录、FA系统设备综合产品目录、安全组件综合产品目录、电子/机构部件综合产品目录以及其他产品目录、规格书、使用说明书、操作指南等,包括以电子数据方式提供的资料。
- (3) “使用条件等”:是指在“产品目录等”资料中记载的“本公司产品”的使用条件、额定值、性能、运行环境、操作使用方法、使用时的注意事项、禁止事项以及其他事项。
- (4) “客户用途”:是指客户使用“本公司产品”的方法,包括将“本公司产品”组装或运用到客户生产的部件、电子电路板、机器、设备或系统中。
- (5) “适用性等”:是指在“客户用途”中“本公司产品”的(a)适用性、(b)动作、(c)不侵害第三方知识产权、(d)法规法令的遵守以及(e)满足各种规格标准。

2. 关于记载事项的注意事项

对“产品目录等”中的记载内容,请理解如下要点。

- (1) 额定值及性能值是在单项试验中分别在各条件下获得的值,并不构成对各额定值及性能值的综合条件下获得值的承诺。
- (2) 提供的参考数据仅作为参考,并非可在该范围内一直正常运行的保证。
- (3) 应用示例仅作参考,不构成对“适用性等”的保证。
- (4) 如果因技术改进等原因,“本公司”可能会停止“本公司产品”的生产或变更“本公司产品”的规格。

3. 使用时的注意事项

选用及使用本公司产品时请理解如下要点。

- (1) 除了额定值、性能指标外,使用时还必须遵守“使用条件等”。
- (2) 客户应事先确认“适用性等”,进而再判断是否选用“本公司产品”。“本公司”对“适用性等”不做任何保证。
- (3) 对于“本公司产品”在客户的整个系统中的设计用途,客户应负责事先确认是否已进行了适当配电、安装等事项。
- (4) 使用“本公司产品”时,客户必须采取如下措施:(i)相对额定值及性能指标,必须在留有余量的前提下使用“本公司产品”,并采用冗余设计等安全设计(ii)所采用的安全设计必须确保即使“本公司产品”发生故障时也可将“客户用途”中的危险降到最小程度、(iii)构建随时提示使用者危险的完整安全体系、(iv)针对“本公司产品”及“客户用途”定期实施各项维护保养。
- (5) 因DDoS攻击(分布式DoS攻击)、计算机病毒以及其他技术性有害程序、非法侵入,即使导致“本公司产品”、所安装软件、或者所有的计算机器材、计算机程序、网络、数据库受到感染,对于由此而引起的直接或间接损失、损害以及其他费用,“本公司”将不承担任何责任。
对于(i)杀毒保护、(ii)数据输入输出、(iii)丢失数据的恢复、(iv)防止“本公司产品”或者所安装软件感染计算机病毒、(v)防止对“本公司产品”非法侵入,请客户自行负责采取充分措施。
- (6) “本公司产品”是作为应用于一般工业产品的通用产品而设计生产的。除“本公司”已表明可用于特殊用途的,或已经与客户有特殊约定的情形外,若客户将“本公司产品”直接用于以下用途的,“本公司”无法作出保证。
 - (a) 必须具备很高安全性的用途(例:核能控制设备、燃烧设备、航空/宇宙设备、铁路设备、升降设备、娱乐设备、医疗设备、安全装置、其他可能危及生命及人身安全的用途)
 - (b) 必须具备很高可靠性的用途(例:燃气、自来水、电力等供应系统、24小时连续运行系统、结算系统、以及其他处理权利、财产的用途等)
 - (c) 具有苛刻条件或严酷环境的用途(例:安装在室外的设备、会受到化学污染的设备、会受到电磁波影响的设备、会受到振动或冲击的设备等)
 - (d) “产品目录等”资料中未记载的条件或环境下的用途
- (7) 除了不适用于上述3.(6)(a)至(d)中记载的用途外,“本产品目录等资料中记载的产品”也不适用于汽车(含二轮车,以下同)。请勿配置到汽车上使用。关于汽车配置用产品,请咨询本公司销售人员。

4. 保修条件

“本公司产品”的保修条件如下。

- (1) 保修期限 自购买之日起1年。(但是,“产品目录等”资料中有明确说明时除外。)
- (2) 保修内容 对于发生故障的“本公司产品”,由“本公司”判断并可选择以下其中之一方式进行保修。
 - (a) 在本公司的维修保养服务点对发生故障的“本公司产品”进行免费修理(但是对于电子、结构部件不提供修理服务。)
 - (b) 对发生故障的“本公司产品”免费提供同等数量的替代品
- (3) 当故障因以下任何一种情形引起时,不属于保修的范围。
 - (a) 将“本公司产品”用于原本设计用途以外的用途
 - (b) 超过“使用条件等”范围的使用
 - (c) 违反本注意事项“3.使用时的注意事项”的使用
 - (d) 非因“本公司”进行的改装、修理导致故障时
 - (e) 非因“本公司”出品的软件导致故障时
 - (f) “本公司”生产时的科学、技术水平无法预见的原因
 - (g) 除上述情形外的其它原因,如“本公司”或“本公司产品”以外的原因(包括天灾等不可抗力)

5. 责任限制

本承诺事项中记载的保修是关于“本公司产品”的全部保证。对于因“本公司产品”而发生的其他损害,“本公司”及“本公司产品”的经销商不负任何责任。

6. 出口管理

客户若将“本公司产品”或技术资料出口或向境外提供时,请遵守中国及各国关于安全保障进出口管理方面的法律、法规。否则,“本公司”有权不予提供“本公司产品”或技术资料。

IC321GC-zh

2020.5

注:规格如有变更,恕不另行通知。请以最新产品说明书为准。

欧姆龙自动化(中国)有限公司

http://www.fa.omron.com.cn/ 咨询热线:400-820-4535

欧姆龙自动化(中国)有限公司 版权所有 2020