

小型非接触式安全门开关

## D40Z

为各类应用场合提供  
放心的安全保障



» 可视化安全

» 安全性能提升

» 应用场合多样

# 符合安全等级4级/PLe(ISO 13849-1)标准 采用小尺寸及非接触式设计，便于在各种环境进行安装

D40Z适用于各种风险级别的工作环境。  
与安全控制器组合使用，应用范围广泛。



〈 D40Z 〉

## 安全等级

不同类型的机器风险级别各不相同，作为一项根据风险评估来确定用于保障安全性功能(安全功能)的指标，ISO 13849-1将发生控制系统故障的情况下保持安全功能的等级划分为B类~4类。

## 性能等级(PL)

性能等级(以下简称“PL”)是执行风险评估的专业人员和机器设计人员都需要参考的一项指标，它用于衡量安全控制系统的性能等级，其评估结果可分为5个等级(“a”~“e”)。

有关安全等级和性能等级的详细说明，请参阅第5页。



## 安全性能提升

### 符合ISO 13849-1(安全等级4级/PLe)标准的非接触式门开关

D40Z符合ISO 13849-1(安全等级4级/PLe)国际标准, 可应对危险的作业环境。

### • 冗余内部电路

采用双CPU互检机制, 追求更好的安全性能。

### • 自诊断功能

采用欧姆龙的安全性用途电磁感应方式实现自诊断功能。

## 与安全控制器组合使用, 应用范围广泛。

### D40Z可与安全控制器G9SP或G9SX-NS□连接

可根据应用类型选择合适的控制器。

### 一台控制器可连接多达30个开关

一台控制器可连接多达30个开关, 同时符合安全等级4级(ISO 13849-1)标准。  
注: G9SP支持2通道、每通道15个开关。有关详情, 请参阅第5页的“根据控制器组合来确定适用等级和连接数量”。



## 可视化安全

### 作业现场的检测

开关提供LED显示, 便于在作业现场识别异常情况。

注: 详情请参阅第10页。



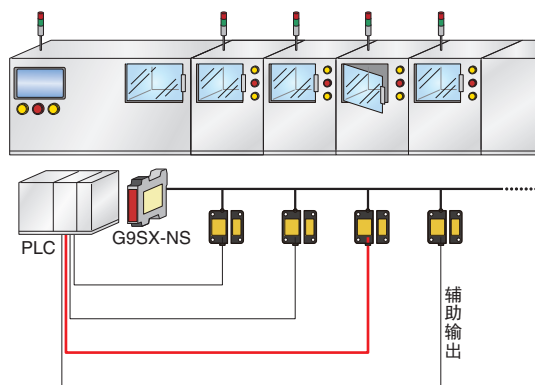
黄色LED亮 : 安全门关闭(正常)

黄色LED闪烁: 在采用串联方式的情况下, 其它D40Z转至OFF状态等。

红色LED亮 : 安全门打开  
红色LED闪烁: 出错

### 集中式监控

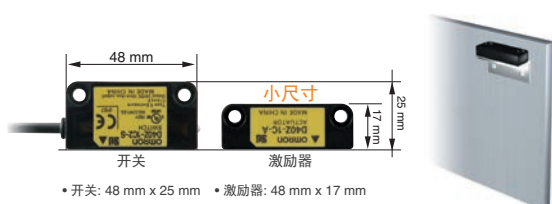
采用NPN/PNP双极性设计, 便于连接各类PLC。  
可轻松识别出错位置, 无需针对不同的极点使用分支继电器。



## 采用小尺寸及非接触式设计, 安装更方便

### 激励器尺寸小巧

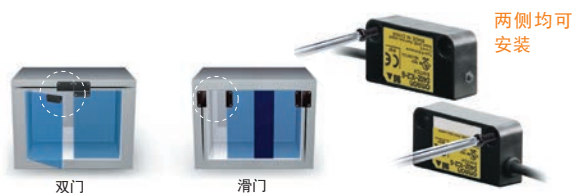
D40Z采用小尺寸设计, 即使安装在门内也不会占用大量空间。



• 开关: 48 mm x 25 mm • 激励器: 48 mm x 17 mm

### 两侧均可安装

两侧安装的特性便于用户选择电缆的走线方向, 从而将D40Z安装至各种类型的门。



为各行各业打造更为安全轻松的作业环境。  
D40Z在各种环境下的应用范围将会进一步扩展。



### 汽车制造 (多轴机器人)

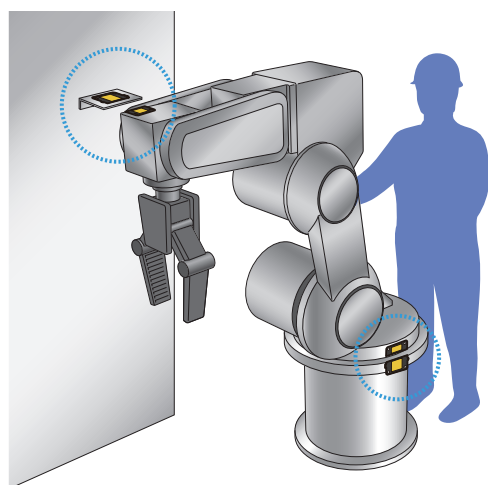
### 检测机器人的位置(危险任务)

#### 问题

限位开关很难对多轴机器人的位置进行检测。  
另外，安全功能很容易因为误操作而被意外关闭。

#### 解决方案

非接触式门开关可轻松检测机器人的位置，并避免操作人员意外关闭安全功能。  
由于开关符合ISO 13849-1(安全等级4级/PLe)标准，维护作业的安全性得以提升。



#### 关键因素

检测面积大

ISO 13849-1(安全等级4级/PLe)

D40Z



### FPD

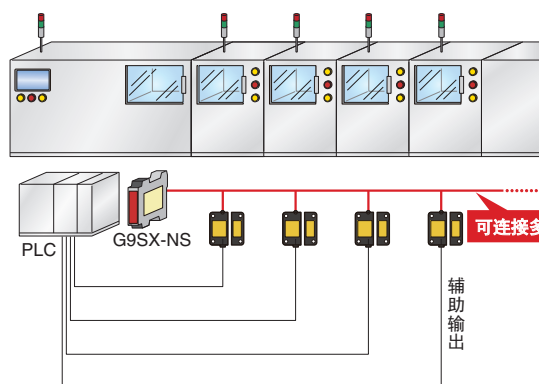
### 生产过程

#### 问题

在配置了多扇安全门的情况下，故障位置的确认将变得非常耗时。

#### 解决方案

每个开关均提供辅助输出。因此可对各开关的状态进行监控，从而方便地找出故障位置。



可连接多达30个开关

辅助输出

#### 关键因素

PNP/NPN

可连接多达30个开关

D40Z

D40Z对安全性有要求的各种行业的生产现场提供了解决方案  
(FPD、汽车零件、食品、包装、多轴机器人等)。

D40Z可支持各类风险级别，为各行各业的生产现场打造更为安全的工作环境。



## 食品

## 材料加工

### 问题

由于机器尺寸较小，开关的安装空间受到了限制。

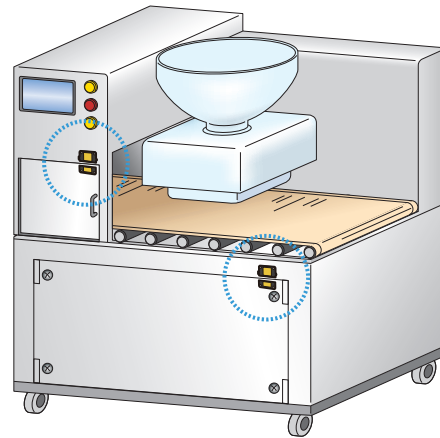
### 解决方案

D40Z采用小尺寸设计，可安装在狭小空间内(开关：48×25mm，激励器：48×17mm)。另外，D40Z可在高达65℃的环境温度下使用。

### 关键因素

尺寸小巧

可适应更高的工作环境温度



D40Z



## 汽车零件

## 二次电池的生产过程

### 问题

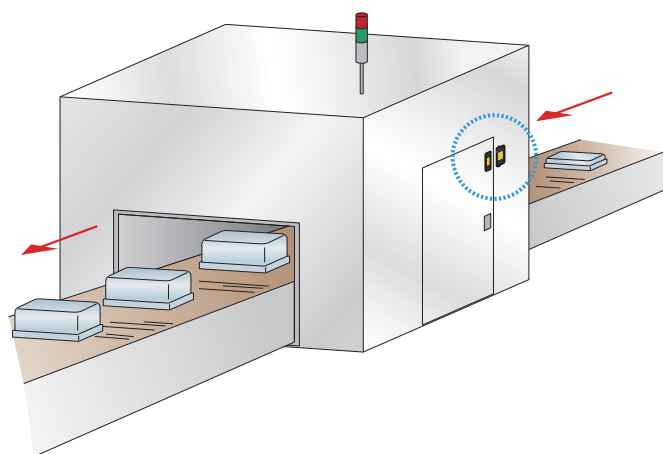
虽然接触式门开关能确保加工的安全性，但动作时会产生影响产品质量的颗粒物。

### 解决方案

采用非接触式门开关D40Z，不会因为摩擦产生颗粒物。

### 关键因素

不会产生颗粒物



D40Z

## 为各类应用场合提供更为丰富的选择

可根据应用场合或所要求的风险级别来选择非接触式门开关和安全控制器的组合。  
另外，该产品可与 D40A 实现兼容安装，有助于实现机器设计的标准化。

非接触式门开关

■ 根据控制器组合来确定适用等级和连接数量

安全等级/PL

4/PLe



组合	安全等级	PL (最大值)	D40Z系列的可连接数量
G9SP + D40Z	4	PLe	15×2 通道*
G9SX-NS + D40Z	4	PLe	30
G9SX-NSA + D40Z	4	PLe	30

3/PLd



组合	安全等级	PL (最大值)	D40A系列的可连接数量
G9SP + D40A	3	PLd	15×2 通道*
G9SX-NS + D40A	3	PLd	30
G9SX-NSA + D40A	3	PLd	30

\* G9SP-N10S 支持 15×1 通道方式。

### 安全控制器 G9SP

- 编程灵活
- 系统配置方案丰富
- 使用配置软件缩短工时



G9SP 系列

### 非接触式门开关控制器 G9SX-NS□

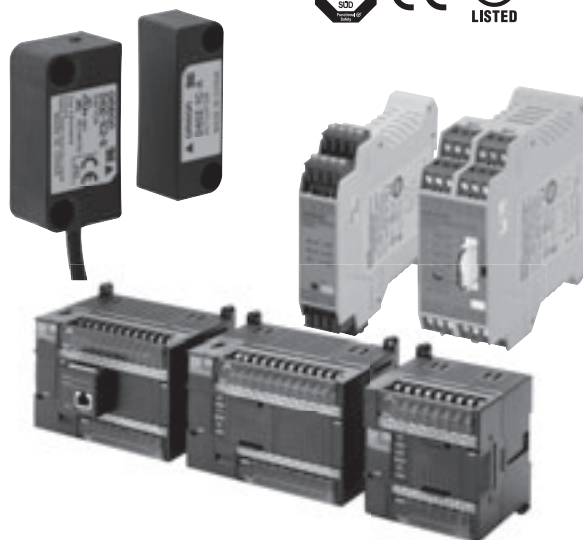
- 可通过扩展单元轻松扩展输出点数
- LED显示大幅提升可维护性
- 无需专业编程技能



D40A/G9SX-NS

符合ISO 13849-1(安全等级4级/PLe)标准，  
与安全控制器连接后可应用于风险级别较高的场合。

- 可与安全控制器G9SP或G9SX-NS□组合使用，应用范围广。
- 可连接多达30个开关，是大中型设备应用场合的理想之选。
- 开关产品提供LED显示方式，可有效缩短故障诊断时间。
- 采用光耦监控输出形式，实现了与通用型PLC(NPN型)的连接。
- 兼容D40A系列产品，实现了机器设计的标准化。
- 可实现两侧安装。



请参阅第14页的“安全注意事项”。

## 型号结构

### 型号标准

非接触式门开关(开关/激励器)

D40Z-□□□  
1 2 3

1 类型

1: 标准型(开关/激励器)

2 辅助输出

C: 1 NO(光耦输出)

3 电缆长度

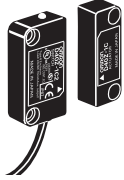
2: 2m

5: 5m

注: 必须与G9SP安全控制器或G9SX-NS□非接触式门开关控制器组合使用。  
详情请参阅G9SP系列样本或D40A/G9SX-NS样本。

## 订货信息

## 非接触式门开关(开关/激励器)

分类	形状	辅助输出	电缆长度	型号
标准型		光耦输出 * 1	2m	D40Z-1C2
			5m	D40Z-1C5

注：必须与G9SP安全控制器或G9SX-NS□非接触式门开关控制器组合使用。

\* 1.光耦输出负载电流：10mA

## G9SP系列

名称	输入输出点数				单元版本	型号
	安全输入	测试输出	安全输出	一般输出		
安全控制器	10	4	半导体输出4点	4	Ver.1.0	G9SP-N10S
	10	6	半导体输出16点	—		G9SP-N10D
	20	6	半导体输出8点	—		G9SP-N20S

## 非接触式门开关控制器

安全输出 * 1		辅助输出 * 3	逻辑与连接输入	逻辑与连接输出	OFF延迟最大设定 * 4	额定电压	端子台类型	型号
瞬时	OFF延迟 * 2							
2 (半导体)	0	2 (半导体)	1	1	—  3.0s	DC24V	螺钉式端子台	G9SX-NS202-RT
	2 (半导体)						弹簧式端子台	G9SX-NS202-RC
2 (半导体)		螺钉式端子台	G9SX-NSA222-T03-RT					
	2 (半导体)	弹簧式端子台	G9SX-NSA222-T03-RC					

\* 1.P沟道MOS FET晶体管输出。

\* 2.通过将OFF延迟输出的延迟时间设定为0s，可作为瞬时输出使用。

\* 3.PNP晶体管输出。

\* 4.OFF延迟时间可设定为以下16档：

0/0.2/0.3/0.4/0.5/0.6/0.7/0.8/0.9/1.0/1.2/1.4/1.8/2.0/2.5/3.0s



## 规格

## 额定值/性能(非接触式门开关)

项目	型号	D40Z-1C□
动作特性	动作距离(OFF-->ON)	5mm以上*1
	动作距离(ON-->OFF)	15mm以下*1
	应差	请参阅第9页的“检测范围(典型特性数据)”。
	温度影响	请参阅第9页的“检测范围(典型特性数据)”。
	重复精度	动作距离的±10%(23℃时)
	响应时间(ON-->OFF)*2	25ms以下
	动作时间(OFF-->ON)*2	100ms以下(开关和激励器之间的距离为5mm)
使用环境温度		-10~65℃(不结冰、不结露)
使用环境湿度		25%~85%
绝缘电阻(充电部和外壳间)		50MΩ以上(DC500V兆欧表)
耐电压(充电部和外壳间)		AC1,000V 1分钟
污染度		3
电磁兼容性		符合IEC/EN 60497-5-3标准
耐振动		10~55~10Hz(单振幅: 0.75mm, 双振幅: 1.5mm)
耐冲击		300m/s <sup>2</sup> 以上
防护等级		IP67
材料		PBT树脂
安装方式		M4螺钉
端子螺钉紧固扭矩		1 N·m
电源电压		DC24V +10%/-15%
功耗*3		0.5W以下
辅助输出		光耦输出: DC24V, 负载电流: 10mA
LED显示		未检测到激励器(红灯亮), 出错(红灯闪烁), 检测到激励器(黄灯亮), 检测到激励器且非接触式门开关输入OFF(黄灯闪烁)
连接电缆		2m, 5m
连接数量*4		30台(配线长度不得超过100m)
重量		开关: 约175g, 激励器: 约20g(D40Z-1C5)

\*1.开关和激励器的目标标志在同一轴上且传感检测面一致的情况下,接近时由OFF切换到ON的距离和远离时由ON切换到OFF的距离。详情请参阅第9页的“检测范围(典型特性数据)”。

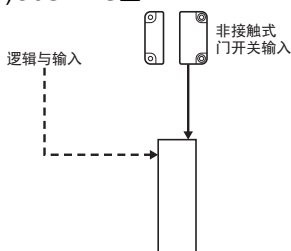
\*2.此处为非接触式门开关输出的特性值。

\*3.不含负载的功耗。

\*4.详情请参阅第16页的第17条。

## 响应时间和动作时间

## (1)G9SX-NS□



	最大响应时间 (不含扩展单元)*1	最大动作时间 (不含扩展单元)*2
非接触式门开关输入	45ms*3	200ms*4
逻辑与输入	15ms	100ms

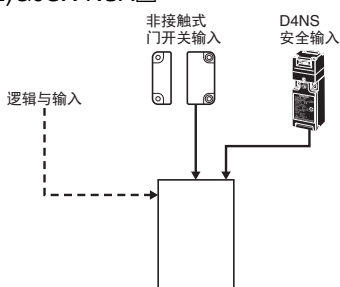
\*1.最大响应时间为输入从ON切换为OFF之后,输出从ON切换为OFF所需的时间。

\*2.最大动作时间为输入从OFF切换为ON之后,输出从OFF切换为ON所需的时间。

\*3.该值为D40Z和G9SX-NS□的响应时间之和。

\*4.该值为D40Z和G9SX-NS□的动作时间之和。

## (2)G9SX-NSA□



	最大响应时间 (不含扩展单元)*1	最大动作时间 (不含扩展单元)*2
非接触式门开关输入	45ms*3	200ms*4
安全输入	15ms	50ms
逻辑与输入	15ms	100ms

\*1.最大响应时间为输入从ON切换为OFF之后,输出从ON切换为OFF所需的时间。

\*2.最大动作时间为输入从OFF切换为ON之后,输出从OFF切换为ON所需的时间。

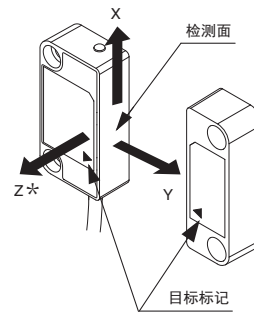
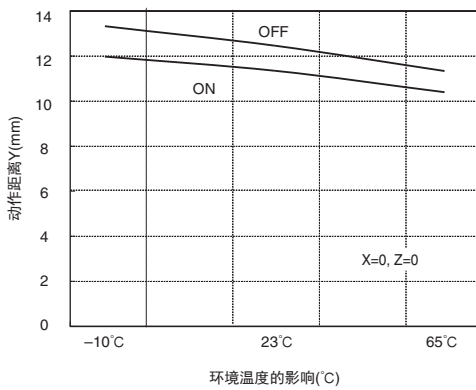
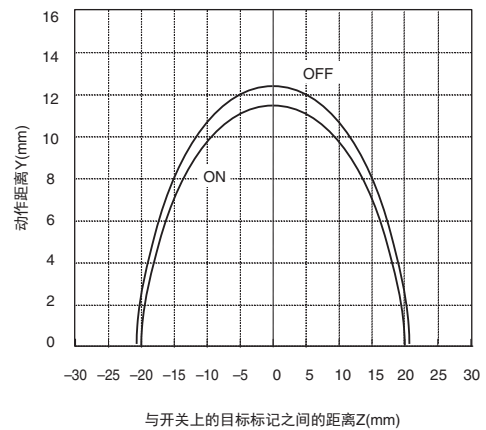
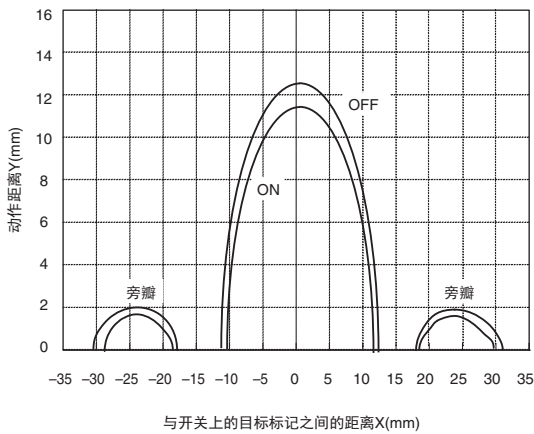
\*3.该值为D40Z和G9SX-NSA□的响应时间之和。

\*4.该值为D40Z和G9SX-NSA□的动作时间之和。

注: G9SP的响应时间和动作时间因周期时间而异。详情请参阅G9SP系列用户手册。

## 特性数据

### 检测范围(典型特性数据)



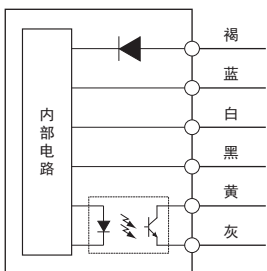
\* 图中的箭头方向表示正坐标方向。

- 注: 1. 动作距离为开关和激励器检测面之间的距离。  
 2. 图中的数据是在环境温度为23°C时得出的典型数据。实际工作时的值可能会有所不同。动作距离可能会受到工作环境中的金属物体、磁吸和温度的影响。  
 3. 除了开关和激励器的检测面外, 其它地方也可能会触发检测动作。因此在使用开关和激励器前, 请参阅第16页的“开关和激励器动作”, 使开关的检测面正对激励器的检测面。

## 连接

### 内部连接

D40Z-1C□



## 故障诊断

LED指示灯	原因和纠正措施*1	
● OFF	电源输入故障(褐/蓝)	<p>电源输入侧可能存在配线错误。检查并纠正褐色和蓝色线路处的配线。请参阅第11页的“输入和输出配线”。</p> <p>D40Z的电源电压可能过低。确认D40Z的电源电压(褐色和蓝色线路之间)是否符合额定值。请参阅第8页的“规格”。</p> <p>配线长度或线径可能不符合规格。检查配线长度和线径。请参阅“正确使用须知”。</p>
☀ 红灯连续闪烁	噪声干扰或D40Z故障	<p>可能存在严重的噪声干扰。请检查和消除工作环境中的噪声干扰。</p> <p>可能存在内部电路故障。请换一台新的D40Z。</p>
	电源输入故障(褐/蓝)	<p>D40Z的电源电压可能过低。检查D40Z的电源电压(褐色和蓝色线路之间)是否符合额定值。请参阅第8页的“规格”。</p> <p>配线长度或线径可能不符合规格。检查配线长度和线径。请参阅“正确使用须知”。</p>
☀ 红灯每2秒钟闪烁一次	非接触式门开关输出故障(黑)	<p>黑色线路可能与其它线路发生了短路。如果确实存在短路问题,请检查并纠正黑色线路的配线。请参阅第11页的“输入和输出配线”。</p>
☀ 红灯每2秒钟闪烁两次	检测故障	<p>开关的近距离内可能存在无效的激励器。请使用开关专用的激励器。</p>
☀ 红灯每2秒钟闪烁三次	非接触式门开关输入故障(白)	<p>白色线路中可能输入了错误的信号。检查并纠正白色线路的配线。请参阅第11页的“输入和输出配线”。</p>
☀ 黄灯闪烁	另一台D40Z处于OFF状态	<p>另一台D40Z可能处于OFF状态。检查与白色线路相连的另一台D40Z及配线情况。请参阅第16页的“开关和激励器动作”或第11页的“输入和输出配线”。</p>
	非接触式门开关输入故障(白)	<p>白色线路可能存在断路。检查并纠正白色线路的配线。请参阅第11页的“输入和输出配线”。</p>
○ 红灯常亮*2	激励器故障	<p>激励器可能存在故障。请换一台新的D40Z。</p>
○ 黄灯常亮*3	非接触式门开关输入故障(白)	<p>连接至G9SX-NS□的D1端子(G9SP的测试输出端子)的白色线路可能与其它线路发生了短路。如果确实存在短路问题,请检查并纠正该线路的配线。请参阅第11页的“输入和输出配线”。</p>
	非接触式门开关输出故障(黑)	<p>连接至G9SX-NS□的D2端子(G9SP的安全输入端子)的黑色线路可能存在断路。检查并纠正该线路的配线。请参阅第11页的“输入和输出配线”。</p>

\*1.也可能是内部电路故障。在这种情况下,请换一台新的D40Z。

但也可能是由于存在严重的噪声干扰。在这种情况下,应检查和消除工作环境中的噪声干扰。

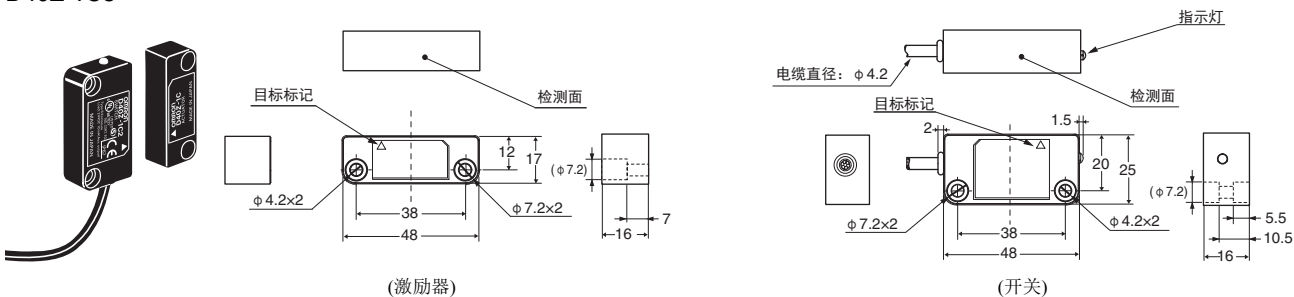
\*2.指安全门关闭(开关检测到激励器)时的情况。

\*3.指系统在即使安全门关闭(开关检测到激励器)的条件下仍停止工作的情况。

### 非接触式门开关(开关/激励器)

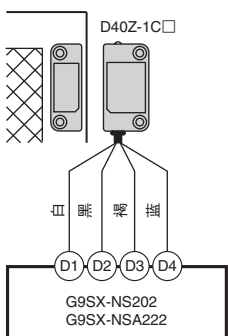
D40Z-1C2

D40Z-1C5



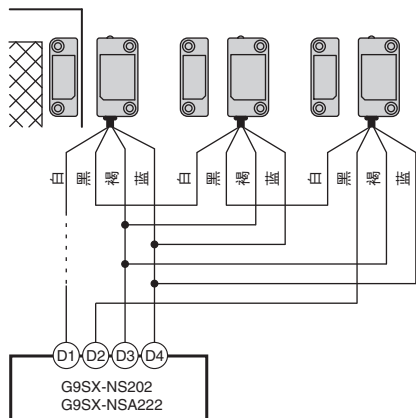
### 非接触式门开关与非接触式门开关控制器或安全控制器的配线方法

#### 与G9SX-NS□的连接例(单开关连接)

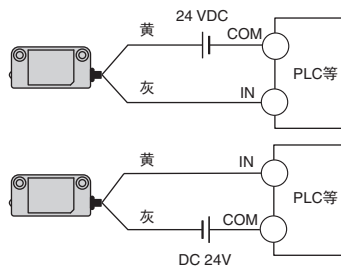


#### 多开关连接例

可连接多达30个非接触式门开关。



#### 辅助输出连接例



- 注: 1. 辅助输出的负载电流不得超过10mA。  
连接错误可能会导致辅助输出电路故障。  
2. 有关其它配线的详情, 请参阅第12页或第12页以后的应用例。

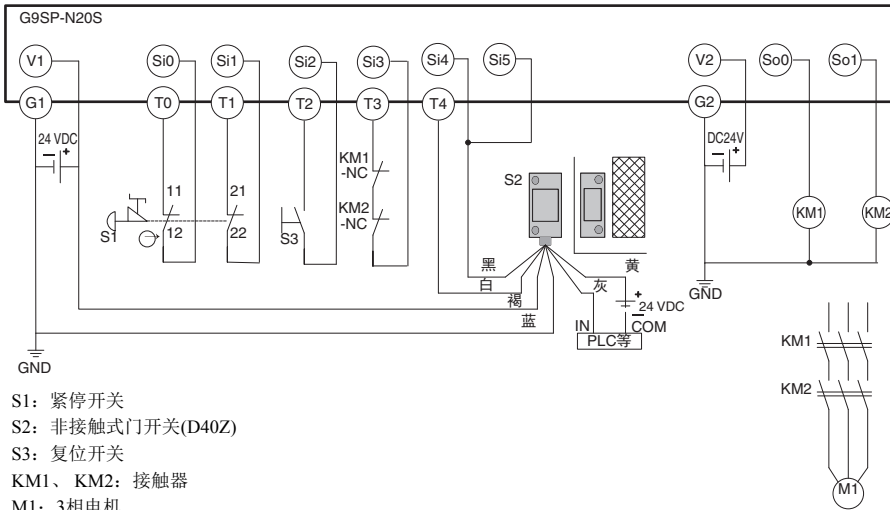
### 输入和输出配线

信号名称	电缆颜色	动作说明	
非接触式门开关电源输入	+	褐	为D40Z供电。
	-	蓝	
非接触式门开关输入	白	若要将非接触式门开关输出设定为ON状态, 则非接触式门开关输入必须处于ON状态。	
非接触式门开关输出	黑	输出状态取决于激励器和非接触式门开关信号输入的状态。	
辅助输出	黄	输出状态取决于激励器的状态。	
	灰	当检测到故障时, 无论激励器状态如何, 输出将一律切换为OFF状态。	



应用例

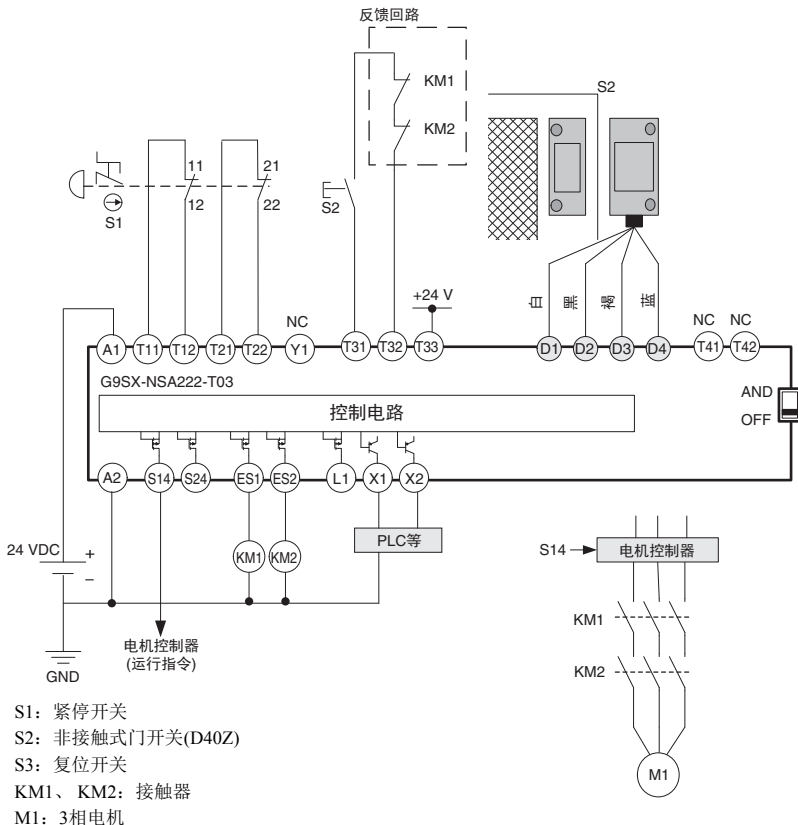
G9SP-N20S(DC 24V)(2通道紧停开关输入+非接触式门开关/手动复位)



- S1: 紧停开关
- S2: 非接触式门开关(D40Z)
- S3: 复位开关
- KM1、KM2: 接触器
- M1: 3相电机

注: 1. 与上述应用例对应的性能等级和安全等级因G9SP-N20S中配置的程序而异。详情请参阅“G9SP系列用户手册”。  
 2. 有关端子排列的详情, 请参阅“G9SP系列用户手册”。  
 3. 请确保辅助输出配线正确。配线错误可能会导致辅助输出电路故障。

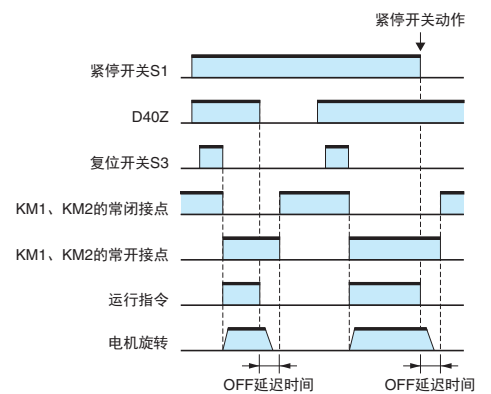
G9SX-NSA222-T03-□(DC24V)(2通道紧停开关输入+非接触式门开关/手动复位)



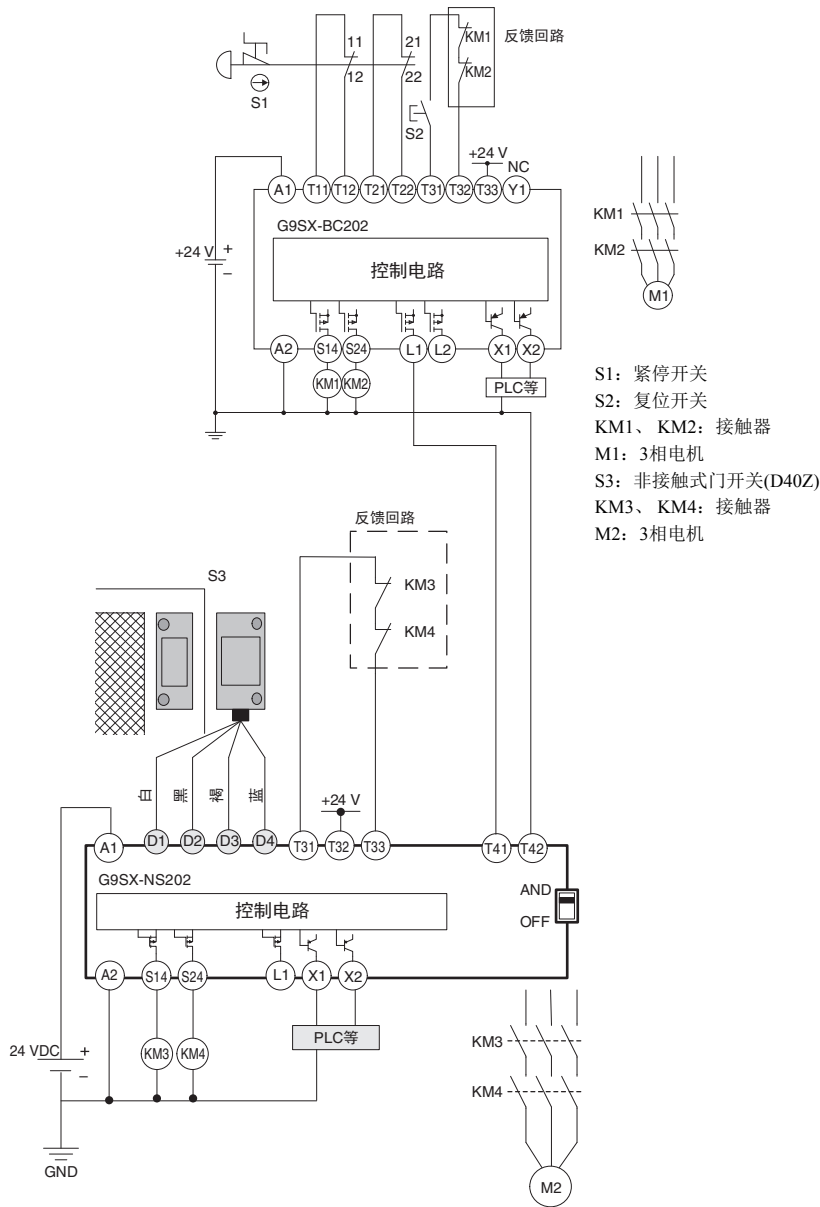
- S1: 紧停开关
- S2: 非接触式门开关(D40Z)
- S3: 复位开关
- KM1、KM2: 接触器
- M1: 3相电机

注: 1. 上述应用例对应安全等级4级。详情请参阅第16页的“安全等级(EN 954-1, ISO 13849-1)”。

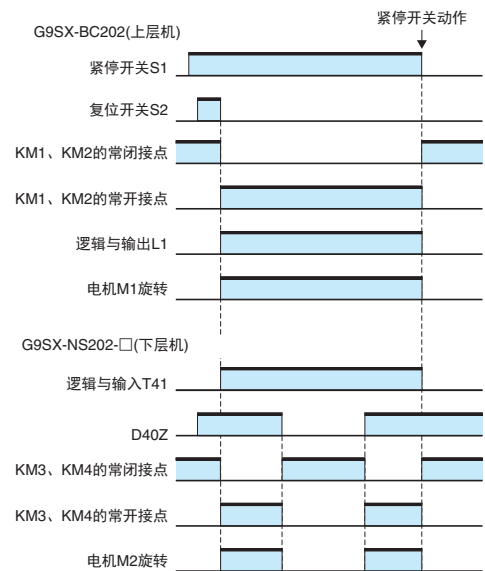
时序图



## G9SX-BC202(DC24V)(2通道紧停开关输入/手动复位)+G9SX-NS202-□(DC24V)(非接触式门开关/自动复位)



时序图



注：1. 上述应用例对应安全等级4级。  
 详情请参阅第16页的“安全等级(EN 954-1, ISO 13849-1)”。

## 安全注意事项

有关安全控制器的详情，请参阅G9SP系列样本或D40A/G9SX-NS样本。

### 警告

安全输出发生故障可能会导致重伤事故。  
请勿将超出额定值的负载连接至安全输出。



丧失必要的安全功能可能会导致重伤事故。  
请对触边控制器正确配线，确保电源电压或负载电压线路不会意外触碰安全输出线路。



安全输出发生故障可能会导致重伤事故。  
在安全输出侧连有感性负载的情况下，请增加防反电动势保护电路。



丧失必要的安全功能可能会导致重伤事故。  
请参照下表使用合适的设备。



机器可能会启动运转，并导致重伤或死亡事故。在安全门打开时，请勿将激励器靠近开关放置。



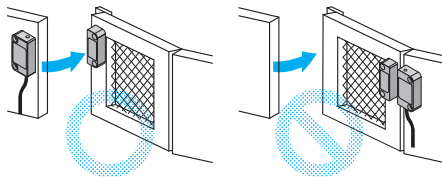
控制器件	要求
紧停开关	请使用采用强制断开动作机构的认证器件(需符合IEC/EN 60947-5-1标准)。
安全门开关、安全限位开关	请使用采用强制断开动作机构的认证器件(需符合IEC/EN 60947-5-1标准，且具备开关DC24V/5mA微负载的能力)。
非接触式门开关	G9SX-NS 必须和D40Z 非接触式门开关组合使用。
带强制导向接点的继电器	请使用采用强制导向接点的认证器件(需符合EN 50205标准)。 对于反馈电路，请使用具备开关DC24V/5mA微负载能力的带触点器件。
接触器	若要通过接触器的常闭接点将信号输入至G9SX-NS的反馈/复位输入端，应使用采用强制导向机构的接触器。 对于反馈电路，请使用具备开关DC24V/5mA微负载能力的带触点器件。 若将未采用强制导向机构的接触器的常闭接点连接至反馈/复位输入端，将无法检测到“接触器接点无法打开”的情况。
其它器件	用于评估所使用的器件是否能够满足安全等级中规定的要求。

### 安全使用须知

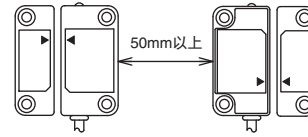
1. 对D40Z进行配线时，应切断G9SX-NS的电源。否则与本产品相连的器件可能会意外动作。
2. 请勿在含有易燃或易爆气体的环境下使用本产品。
3. 请正确配线，并在使用装有本产品的系统前确认其运转正常。配线错误可能会导致安全功能丧失。
4. 辅助输出不属于安全输出。请勿将辅助输出用作安全输出，否则会导致D40Z和外围设备的安全功能丧失。
5. D40Z安装完成后，必须请合格的专业人员确认安装情况，并执行试运行和维护。上述专业人员必须具备相应的资格认证，以确保系统的设计、安装、运行、维护和废弃处置各环节的安全性。
6. 安装和安装确认工作必须由熟悉要安装D40Z的机械设备的专业人士负责。
7. 请务必对D40Z进行日常检查和每6个月一次的检查，否则可能会因系统误动作导致重伤事故。
8. 请勿拆解、修理或改造本产品，否则可能会导致安全功能丧失。
9. 请勿对D40Z施加任何交流电压或超过额定值的直流电压。
10. 为避免触电事故，请使用满足下列要求的直流电源。
  - 采用双重或加强绝缘措施的直流电源。例如：符合IEC/EN 60950或EN 50178标准的直流电源或符合IEC/EN 61558标准的变压器。
  - 满足2类电路要求或UL 508中规定的限压/限流电路要求的直流电源。
11. 只能将D40Z 连接到符合与所需安全等级对应的安全标准的部件或设备。另外，还必须确保整套安全系统满足相应安全等级的要求。有关安全等级一致性评估的信息，建议咨询权威认证机构。

## 正确使用须知

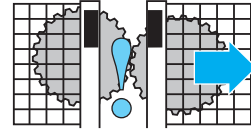
1. D40Z必须与符合EN ISO 13849-1标准的指定激励器和控制器组合使用。
2. 请小心操作  
请勿使产品跌落或将其置于振动或机械冲击过大的场合，否则可能会导致产品损坏和功能异常。
3. 保存和使用环境  
请勿在下列条件下保存或使用产品。
  1. 阳光直射的场所
  2. -10~65℃范围以外的环境温度下
  3. 25%~85%RH范围以外的环境湿度下
  4. 含有腐蚀性或易燃性气体的场所
  5. 振动或机械冲击程度超出额定值的场合
  6. 会接触到油类或化学品的场所
  7. 空气中含有过量灰尘、盐类物质或金属粉末的场所
  8. 铁屑或粉末可能会掉入产品中的场所
4. 请勿在海拔高度超过1,000m的场所使用D40Z。
5. 请勿将其它类型的开关或传感器连接至D40Z的配线。
6. 更换D40Z前，应切断D40Z和与其相连的控制器的电源。否则可能会导致与D40Z相连的设备意外动作。
7. 务必使D40Z远离酒精、稀释剂、三氯乙烷或汽油等溶剂。此类溶剂可能会使D40Z上的标记变得无法辨识及造成部件老化。
8. 请勿将D40Z置于磁场强度超过1.5mT的场所，否则会造成D40Z功能异常。
9. 请勿在水中或长期淋水的环境中使用D40Z，否则可能导致D40Z进水。(若将D40Z安装在符合IP67要求的密封结构中，应对其设置短时浸水保护。)
10. 请勿将D40Z开关或激励器用作限位器。而应使用一个专门的限位器为开关和激励器提供保护。另外，应使开关和激励器之间保持1mm以上的距离。
11. 请务必为D40Z开关和激励器设置一个适当的距离，使其不会留出任何会造成危险的死角。



12. 若要在邻近位置安装两个或两个以上的开关，开关之间应至少留出50mm的间隙。



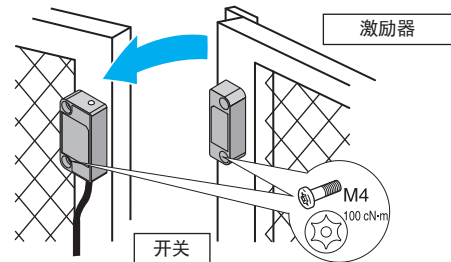
13. 请确保机器设备会在安全门打开时停止运转。



14. 若将开关和激励器安装在金属材料上，可能会影响其动作距离。因此请在使用前确认该安装方式可能造成的影响。有关预期的影响，请参阅下表。

与金属材料的距离	动作距离
0~8mm	磁性材料：约为原值的80% 铝：约为原值的90%~110%
大于8mm	不受影响

15. 请使用M4螺钉和垫圈安装开关和激励器，并以指定扭矩紧固螺钉。安装和试运行完成后，应在开关和激励器的固定螺钉上涂抹起防异物混入作用的清漆或起封隔作用的类似化合物。若使用的厌氧封隔剂与开关的塑料外壳接触，可能会对外壳造成损害。



16. 配线时

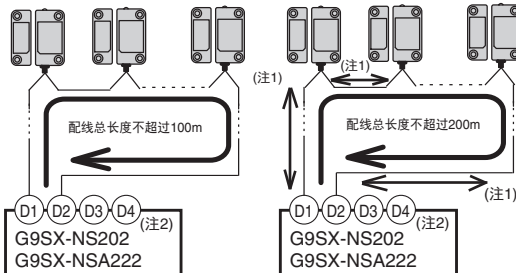
1. 绞合线：0.2~2.5mm(AWG24~AWG12)  
单股线：0.2~2.5mm(AWG24~AWG12)
2. 在不使用辅助输出的情况下，应剪去不使用的导线并使用绝缘胶带包裹，以防止其与其它端子接触。
3. 若要增设一根20m以上的电缆，应选用多芯电缆，并将白线、黑线、褐线和蓝线绑在一起。



17. 连接多个D40Z开关时所使用电缆总长度不应超过100m。但根据所连接的D40Z的数量而定，电缆总长也可能达到最大200m。

另外，视电缆或接线配置而定，D40Z的电源电压可能会因为分压效应发生下降。因此需确认电源电压处在额定范围内。

连接30个或30个以下的D40Z时 连接15个或15个以下的D40Z时



注1. 产品之间的配线长度不得超过100m。

注2. 有关G9SP的连接端子和配线的详情，请参阅G9SP使用手册(样本编号：Z922)。

18. D40Z属于A类产品。在住宅区使用时，D40Z可能会产生无线电干扰，此时用户需采取充分措施降低干扰。

19. 若周围环境中存在RFID系统、接近传感器、电机、变频器和开关电源等电磁干扰较强的设备，可能会造成D40Z功能异常。因此若要在此类设备附近使用D40Z，应在使用前确认其负面影响。

20. 请小心操作电缆：

1. 弯曲电缆时，建议电缆的弯曲半径不小于其外径的6倍。
2. 请勿在电缆上施加超过50N的张力。

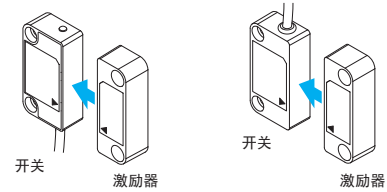
21. 确定与危险设备的安全距离时，应考虑造成响应时间的非接触式门开关输出延时。

22. 若D40Z附近存在浪涌电流较大的机器设备(如电机)，则应在蓝色电缆和其它电缆(白色、黑色和褐色)之间，或者黄色和灰色电缆之间分别连接一个浪涌吸收器。浪涌吸收器的建议规格如下：

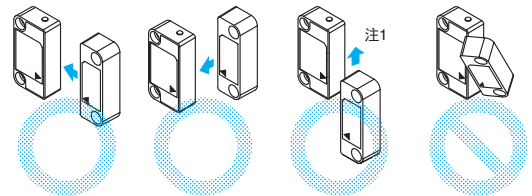
- 峰值脉冲功率：600W(10/1000 μs)以上  
(根据IEC 61000-4-5(浪涌抗扰度)标准)
- 击穿电压：27~33V

## 开关和激励器动作

### 开关和激励器的安装方向



### 开关和激励器的动作方向



注1. 若采用沿检测面的动作方向，则安装开关和激励器时应确保其不会受到旁瓣的影响。

## 安全等级(EN 954-1, ISO 13849-1)

与G9SP或G9SX-NS□组合使用时，D40Z可应用于与性能等级e级和安全等级4级(EN ISO 13849-1规定)相当的环境。

使用配置可通过欧姆龙公司提供的电路实例确定，但使用配置的适用性取决于工作条件。另外，还应整体确定系统所需的性能等级和安全等级。必须确保整个系统的一致性。

## 适用标准

D40Z-□/(与G9SP或G9SX-NS□组合使用)

EN 954-1 Cat. 4

EN ISO 13849-1: 2008 Cat.4/PLe

IEC/EN 61508 SIL 3

EN 1088

IEC/EN 60497-5-3 PDF-M

IEC/EN 61000-6-4

UL 508

CAN/CSA C22.2 No.14

## 承诺事项

承蒙对欧姆龙株式会社（以下简称“本公司”）产品的一贯厚爱和支持，藉此机会再次深表谢意。

如果未特别约定，无论贵司从何处购买的产品，都将适用本承诺事项中记载的事项。

请在充分了解这些注意事项基础上订购。

### 1. 定义

本承诺事项中的术语定义如下。

- (1) “本公司产品”：是指“本公司”的FA系统机器、通用控制器、传感器、电子/结构部件。
- (2) “产品目录等”：是指与“本公司产品”有关的欧姆龙综合产品目录、FA系统设备综合产品目录、安全组件综合产品目录、电子/机构部件综合产品目录以及其他产品目录、规格书、使用说明书、操作指南等，包括以电子数据方式提供的资料。
- (3) “使用条件等”：是指在“产品目录等”资料中记载的“本公司产品”的使用条件、额定值、性能、运行环境、操作使用方法、使用时的注意事项、禁止事项以及其他事项。
- (4) “客户用途”：是指客户使用“本公司产品”的方法，包括将“本公司产品”组装或运用到客户生产的部件、电子电路板、机器、设备或系统等产品中。
- (5) “适用性等”：是指在“客户用途”中“本公司产品”的(a)适用性、(b)动作、(c)不侵害第三方知识产权、(d)法规法令的遵守以及(e)满足各种规格标准。

### 2. 关于记载事项的的注意事项

对“产品目录等”中的记载内容，请理解如下要点。

- (1) 额定值及性能值是在单项试验中分别在各种条件下获得的值，并不构成对各额定值及性能值的综合条件下获得值的承诺。
- (2) 提供的参考数据仅作为参考，并非可在该范围内一直正常运行的保证。
- (3) 应用示例仅作参考，不构成对“适用性等”的保证。
- (4) 如果因技术改进等原因，“本公司”可能会停止“本公司产品”的生产或变更“本公司产品”的规格。

### 3. 使用时的注意事项

选用及使用本公司产品时请理解如下要点。

- (1) 除了额定值、性能指标外，使用时还必须遵守“使用条件等”。
- (2) 客户应事先确认“适用性等”，进而再判断是否选用“本公司产品”。“本公司”对“适用性等”不做任何保证。
- (3) 对于“本公司产品”在客户的整个系统中的设计用途，客户应负责事先确认是否已进行了适当配电、安装等事项。
- (4) 使用“本公司产品”时，客户必须采取如下措施：  
(i) 相对额定值及性能指标，必须在留有余量的前提下使用“本公司产品”，并采用冗余设计等安全设计  
(ii) 所采用的安全设计必须确保即使“本公司产品”发生故障时也可将“客户用途”中的危险降到最小程度、  
(iii) 构建随时提示使用者危险的完整安全体系、  
(iv) 针对“本公司产品”及“客户用途”定期实施各项维护保养。
- (5) 因DDoS攻击(分布式DoS攻击)、计算机病毒以及其他技术性有害程序、非法侵入，即使导致“本公司产品”、所安装软件、或者所有的计算机器材、计算机程序、网络、数据库受到感染，对于由此而引起的直接或间接损失、损害以及其他费用，“本公司”将不承担任何责任。  
对于(i) 杀毒保护、(ii) 数据输入输出、(iii) 丢失数据的恢复、(iv) 防止“本公司产品”或者所安装软件感染计算机病毒、(v) 防止对“本公司产品”的非法侵入，请客户自行负责采取充分措施。
- (6) “本公司产品”是作为应用于一般工业产品的通用产品而设计生产的。除“本公司”已表明可用于特殊用途的，或已经与客户有特殊约定的情形外，若客户将“本公司产品”直接用于以下用途的，“本公司”无法作出保证。
  - (a) 必须具备很高安全性的用途（例：核能控制设备、燃烧设备、航空/宇宙设备、铁路设备、升降设备、娱乐设备、医疗设备、安全装置、其他可能危及生命及人身安全的用途）
  - (b) 必须具备很高可靠性的用途（例：燃气、自来水、电力等供应系统、24小时连续运行系统、结算系统、以及其他处理权利、财产等的用途等）
  - (c) 具有苛刻条件或严酷环境的用途（例：安装在室外的设备、会受到化学污染的设备、会受到电磁波影响的设备、会受到振动或冲击的设备等）
  - (d) “产品目录等”资料中未记载的条件或环境下的用途
- (7) 除了不适用于上述3.(6)(a)至(d)中记载的用途外，“本产品目录等资料中记载的产品”也不适用于汽车（含二轮车，下同）。请勿配置到汽车上使用。关于汽车配置用产品，请咨询本公司销售人员。

### 4. 保修条件

“本公司产品”的保修条件如下。

- (1) 保修期限 自购买之日起1年。（但是，“产品目录等”资料中有明确说明时除外。）
- (2) 保修内容 对于发生故障的“本公司产品”，由“本公司”判断并可选择以下其中之一方式进行保修。
  - (a) 在本公司的维修保养服务点对发生故障的“本公司产品”进行免费修理（但是对于电子、结构部件不提供修理服务。）
  - (b) 对发生故障的“本公司产品”免费提供同等数量的替代品
- (3) 当故障因以下任何一种情形引起时，不属于保修的范围。
  - (a) 将“本公司产品”用于原本设计用途以外的用途
  - (b) 超过“使用条件等”范围的使用
  - (c) 违反本注意事项“3. 使用时的注意事项”的使用
  - (d) 非因“本公司”进行的改装、修理导致故障时
  - (e) 非因“本公司”出品的软件导致故障时
  - (f) “本公司”生产时的科学、技术水平无法预见的原因
  - (g) 除上述情形外的其它原因，如“本公司”或“本公司产品”以外的原因（包括天灾等不可抗力）

### 5. 责任限制

本承诺事项中记载的保修是关于“本公司产品”的全部保证。对于因“本公司产品”而发生的其他损害，“本公司”及“本公司产品”的经销商不负任何责任。

### 6. 出口管理

客户若将“本公司产品”或技术资料出口或向境外提供时，请遵守中国及各国关于安全保障进出口管理方面的法律、法规。否则，“本公司”有权不予提供“本公司产品”或技术资料。

IC321GC-zh

202007

注：规格如有变更，恕不另行通知。请以最新产品说明书为准。

欧姆龙自动化(中国)有限公司

<http://www.fa.omron.com.cn> 咨询热线：400-820-4535