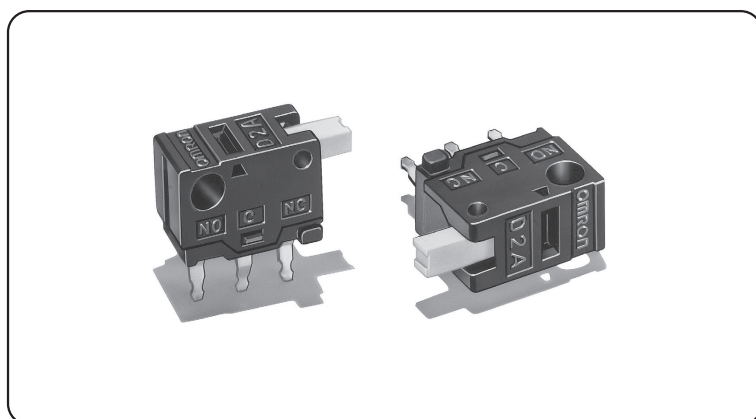


# D2A

超级小型检知开关

## 采用按钮动作式的欧姆龙超小型开关

- 欧姆龙超小型（高6×宽8×深4.2mm）、轻量（约0.3g）、3mm的长行程。
- 由于是滑动方式，所以短路、非短路的切换时间可根据使用用途进行选择。




D  
2  
A

### ■ 型号标准

D2A-①1②0

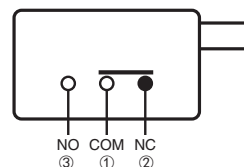
- ①切换时间  
1: 非短路型  
2: 短路型
- ②动作力(OF)最大  
1: 0.98N  
2: 0.49N

### ■ 种类

动作力(OF) 切换定时	0.98N (标准型)		0.49N (低负载动作型)	
	非短路型	短路型	非短路型	短路型
驱动杆				
针状按钮型 	D2A-1110	D2A-2110	D2A-1120	D2A-2120

### ■ 接触规格

- 1c型（双投型）



### ■ 接点规格

接点	规格	滑动
	材质	镀银
最小适用负载(参考值)*		DC5V 1mA

\* 关于最小适用负载，请参考「■请正确使用」的「●关于微小负载型中的使用」。

### ■ 额定值

额定电压	阻性负载
DC30V	0.1A

注. 上述额定值是在下面条件下测得的数据。

- (1)环境温度: 20±2℃
- (2)环境湿度: 65±5%RH
- (3)操作频率: 30次/min

### ■ 性能

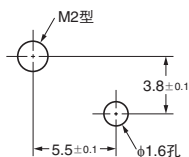
容许操作速度	1mm~500mm/s	
容许操作频率	机械	200次/min
	电气	30次/min
绝缘电阻	100MΩ以上 (DC250V绝缘电阻计)	
接触电阻 (初始值)	50mΩ以下	
耐电压	同极端子间	AC250V 50/60Hz 1min
	带电金属部与地之间	AC250V 50/60Hz 1min
振动*1	误动作	频率10~55Hz 双振幅1.5mm
冲击*1	耐久	最大1,000m/s <sup>2</sup>
	误动作	最大300m/s <sup>2</sup>
寿命*2	5万次以上 (30次/min)	
保护结构	IEC IP00	
使用环境温度	-10~+80℃ 60%RH以下 (无结冰、无凝露)	
使用环境湿度	85%RH以下 (+5~+35℃时)	
重量	约0.3g	

注. 上述数值为初始值。

\*1. 在自有位置和动作限制位置的值。  
接点为开路和闭路1ms以内。

\*2. 关于试验条件请另行查询。

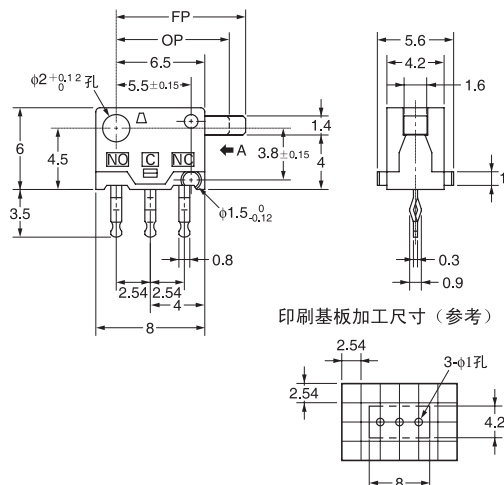
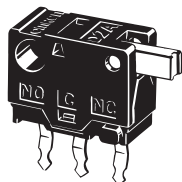
## ■ 安装孔加工尺寸 (单位: mm)



## ■ 外型尺寸 (单位: mm) / 动作特性

D2A-1110、D2A-1120  
D2A-2110、D2A-2120

D  
2  
A



印刷基板加工尺寸 (参考)

动作特性	类型 型号	无短路型		短路型	
		D2A-1110	D2A-1120	D2A-2110	D2A-2120
动作力	OF 最大	0.98N	0.49N	0.98N	0.49N
	RF 最小	0.15N	0.05N	0.15N	0.05N
自由位置 动作位置	FP 最大	9.5mm		9.5mm	
	OP1	8.1±0.3mm		8.0±0.3mm	
	OP2	7.4±0.3mm		7.5±0.3mm	
动作限度位置		6.5±0.2mm		6.5±0.2mm	

切换时间



注1. 上述外形尺寸图中, 未注公差为±0.4mm。

注2. 动作特性为向A方向(↓)动作时的情况。

## ■ 请正确使用

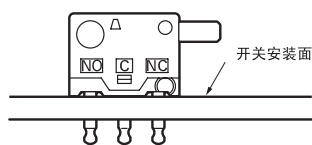
★「共通注意事项」请参考相关页。

### 注意事项

#### ● 关于和端子的连接

将导线焊接到端子上时, 端子和导体的焊接比例为6:4。焊接温度为260℃, 时间在5秒以内, 过高的温度和长时间过热, 2次焊接可能导致开关特性变化。

印刷基板的焊接请注意焊剂和焊锡的版面不要超过基板。而且, 开关安装面与焊剂请用塑料膜隔开。



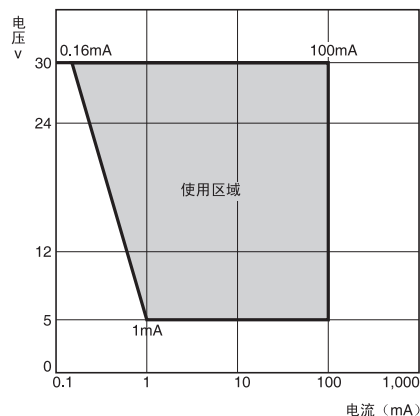
#### ● 有关安装板的材质

安装板请用ABS聚酰胺以外的材质。当开关为晶体时, 从开关渗出的晶体会附着与上述材料上会发生断裂。

#### ● 关于微小负载型中的使用

如果在开关微小负载电路时使用一般负载用开关, 可能会引起接触不良。请参考下图在使用区域的范围内使用开关。即使在下图的使用区域范围内使用微小负载型, 如果是在开关时引发浪涌电流的负载, 接点消耗将加剧, 造成寿命缩短, 因此请根据需要插入接点保护电路。最小适用负载作为N水准参考值。这表示在可靠度为60%(λ<sub>60</sub>)下的故障率水平 (JIS C5003)。

$\lambda_{60} = 0.5 \times 10^{-6}$  次表示可靠度为60%的条件下可推定故障率为  $\frac{1}{2,000,000}$  以下。



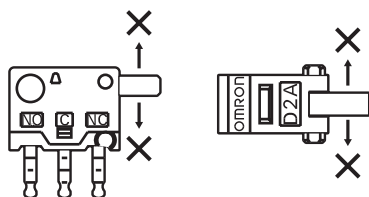
### 正确的使用方法

#### ● 关于安装

开关的安装使用M2螺钉, 用平垫圈、弹簧垫圈等紧固。此时请使用4.9~9.8×10<sup>-2</sup>N·m的紧固转矩。

#### ● 有关摆杆的负重

请不要在摆杆的动作方向以外如下图所示方向施压, 会造成开关的破损和故障。



订购前请务必阅读我司网站上的“注意事项”。

## 欧姆龙电子部品(中国)统辖集团

网站

欧姆龙电子部品贸易(上海)有限公司

<https://components.omron.com.cn>

Cat. No. **B116-CN1-03**

2022年11月

© OMRON Corporation 2021-2022 All Rights Reserved.  
规格等随时可能更改,恕不另行通知。